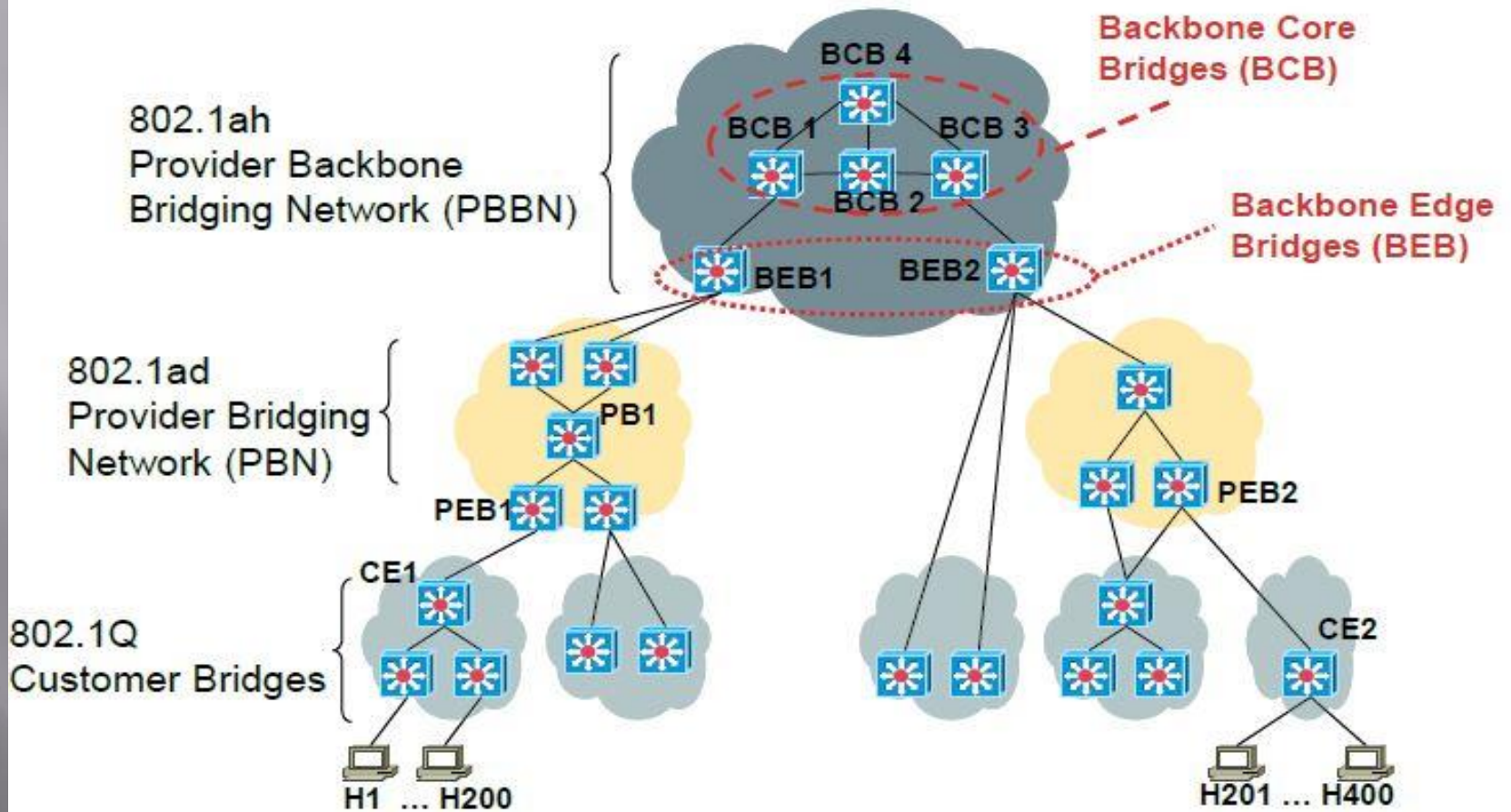


ТЕМА: ПРОЕКТУВАННЯ ВІРТУАЛЬНОЇ МЕРЕЖІ З ВИКОРИСТАННЯМ МОСТІВ ПРОВАЙДЕРА

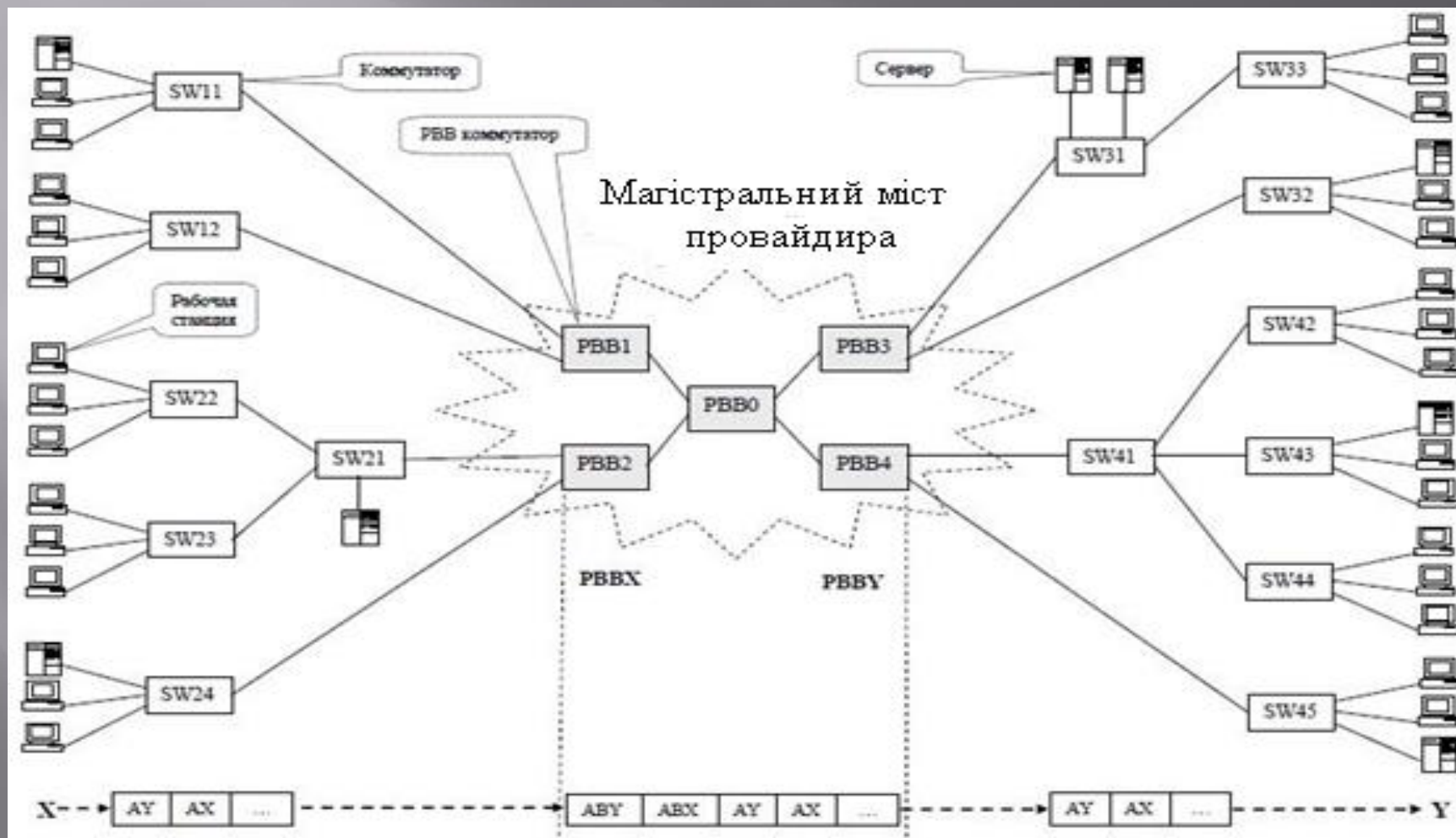
Виконав ст. гр. ТСМ-16сп

Кравчук В.А.

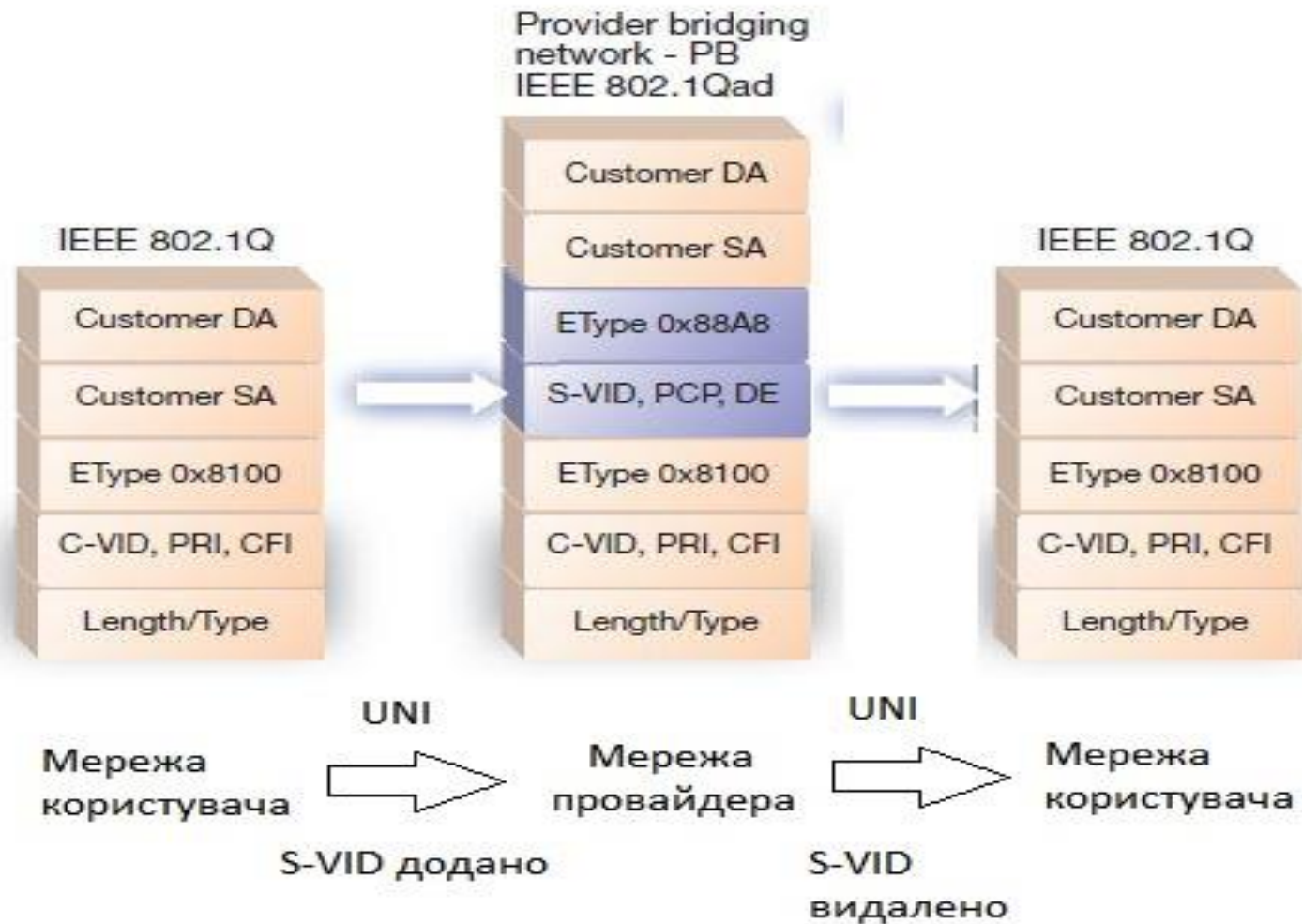
Ієрархія архітектури мережі



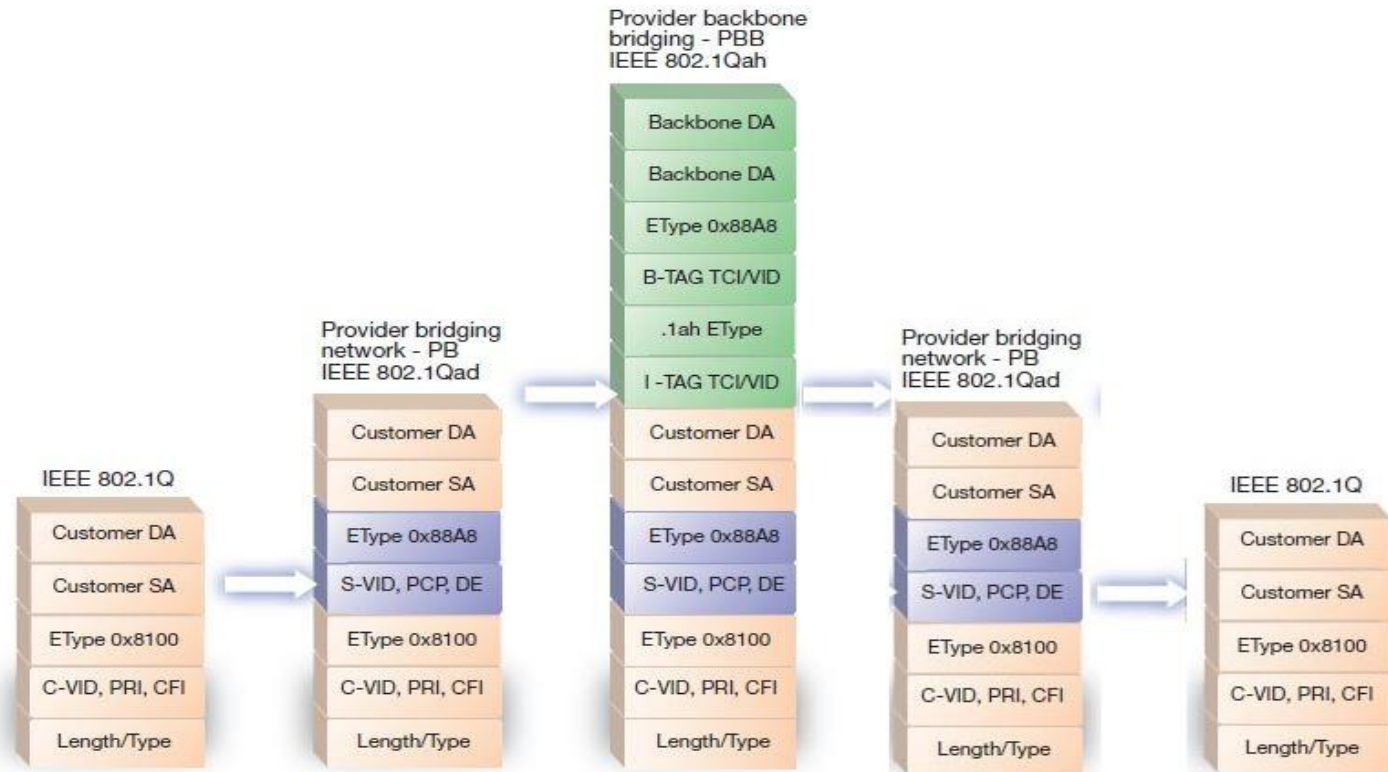
Приклад мережі з магістральним мостом провайдера PBB



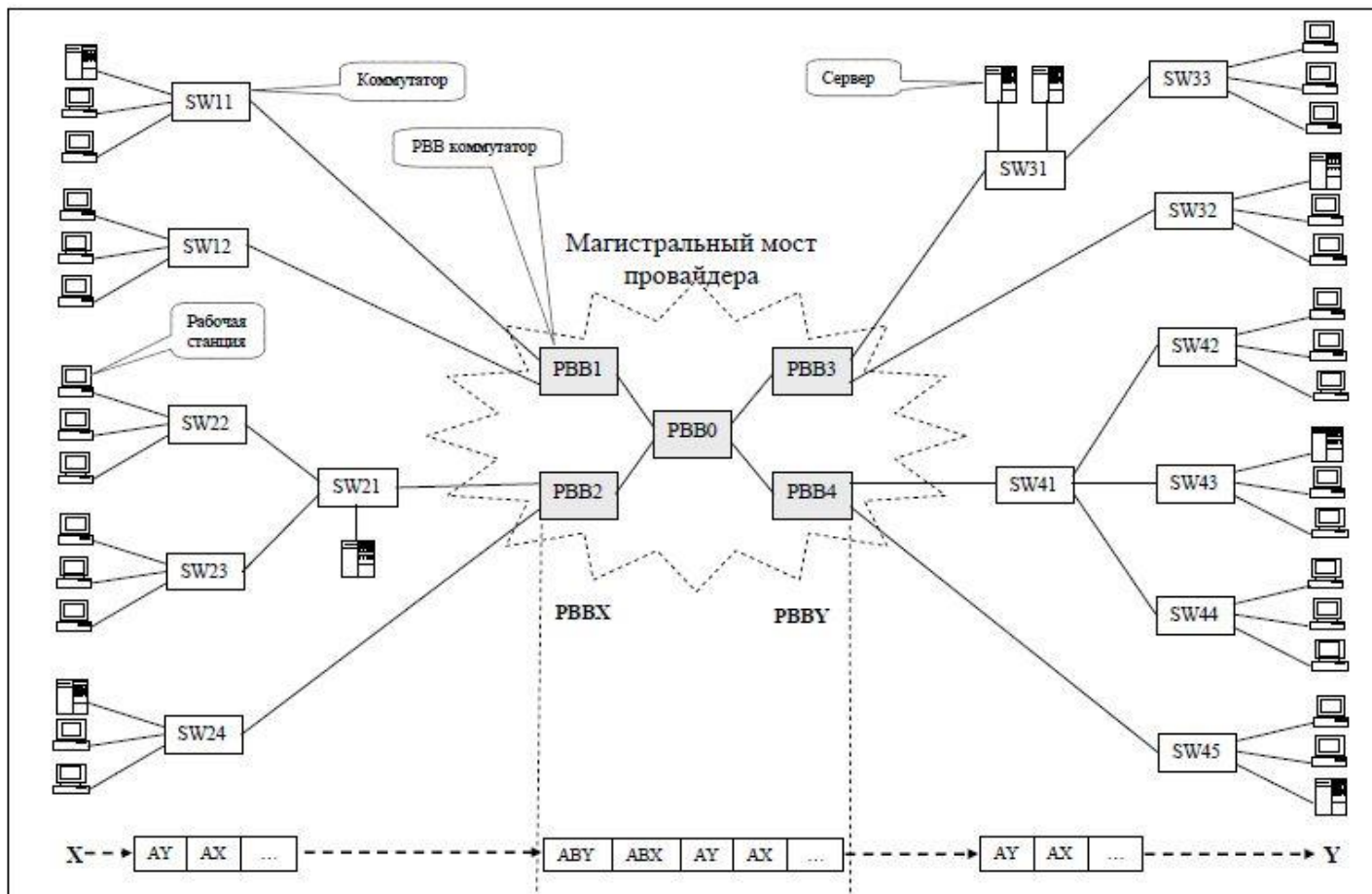
Формат кадрів при інкапсуляції Q-in-Q 802.1ad



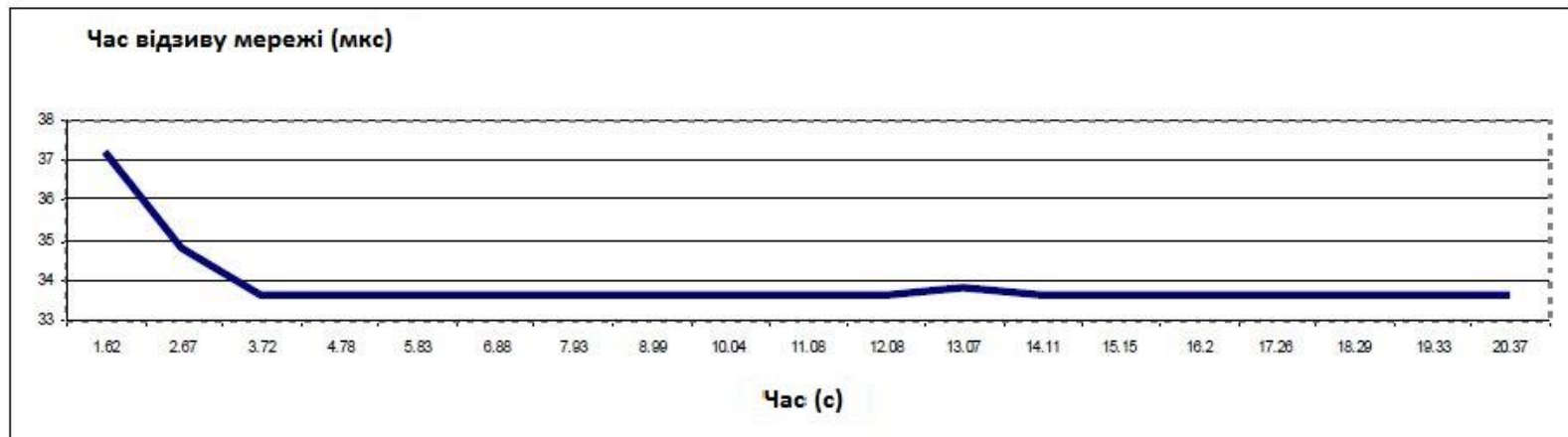
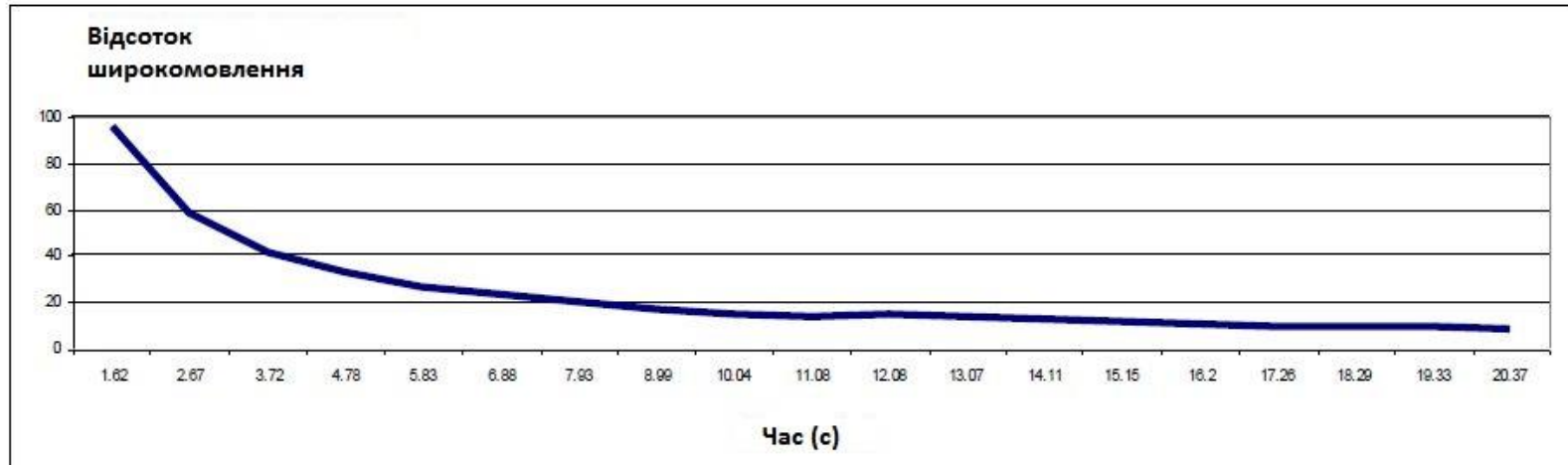
Формат кадрів при інкапсуляції MAC-in-MAC 802.1ah



Модель мережі з магістральним мостом провайдера РВВ

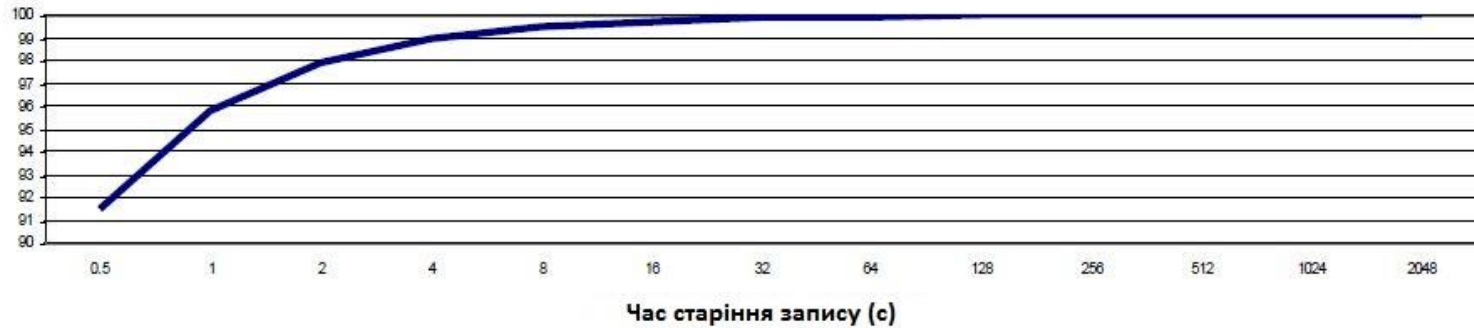


Динаміка широкомовлення і QoS після включення

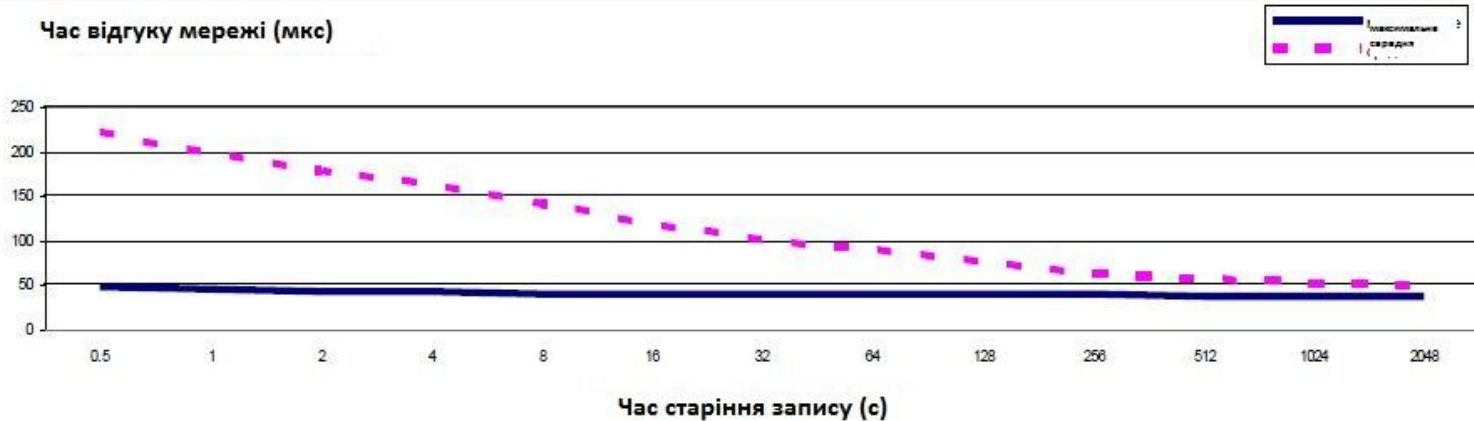


Вплив часу старіння запису на продуктивність і QoS

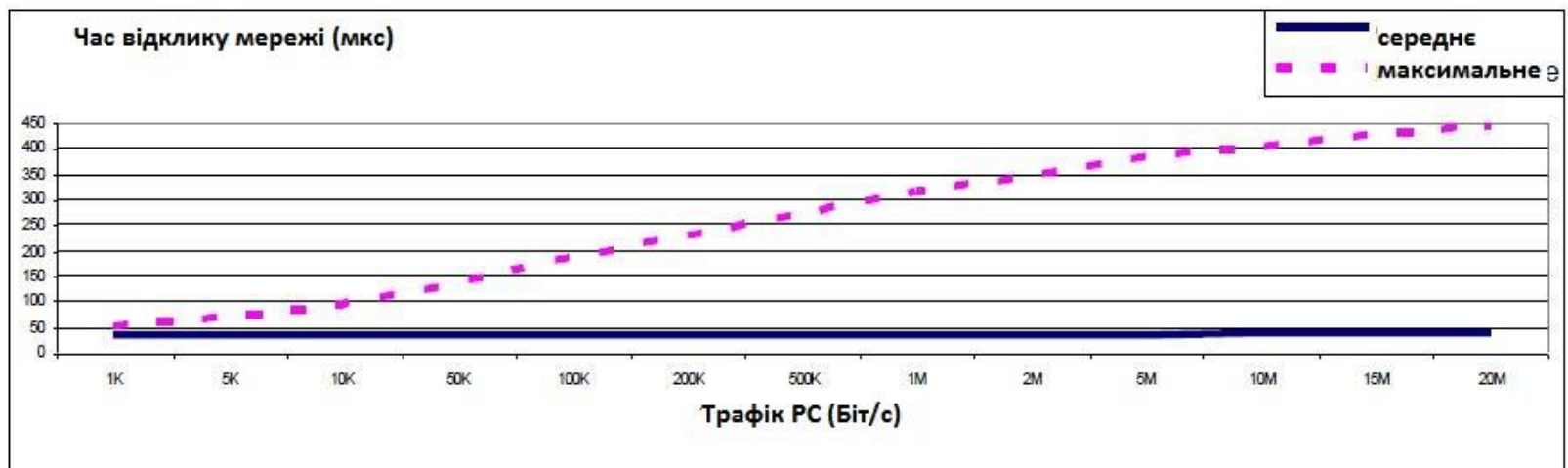
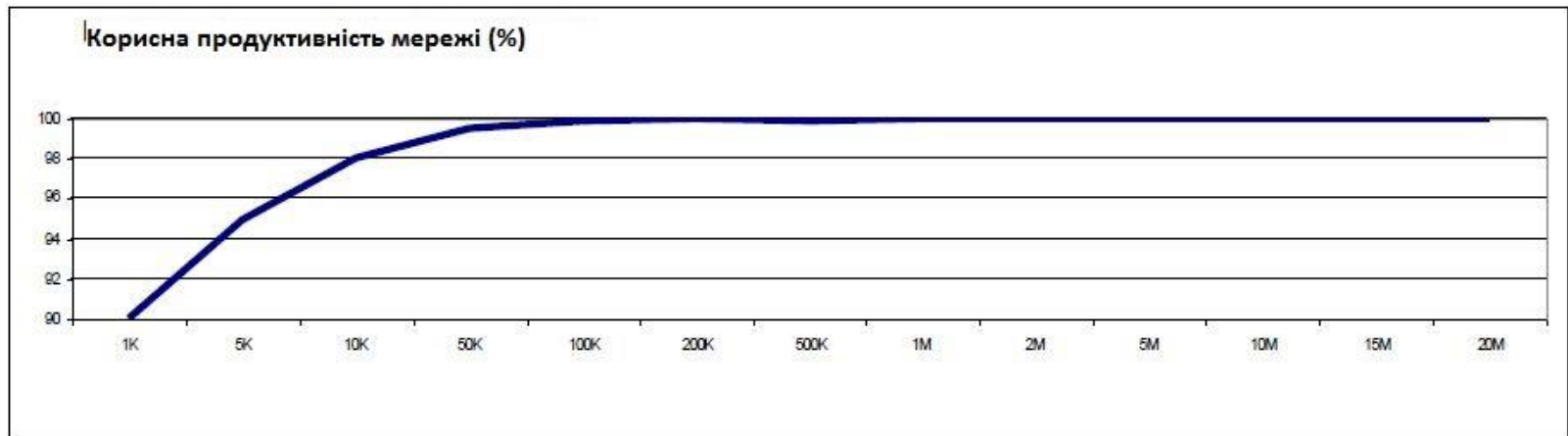
Корисна продуктивність мережі (%)



Час відгуку мережі (мкс)



Вплив інтенсивності трафіку на продуктивність і QoS



Дякую за увагу!