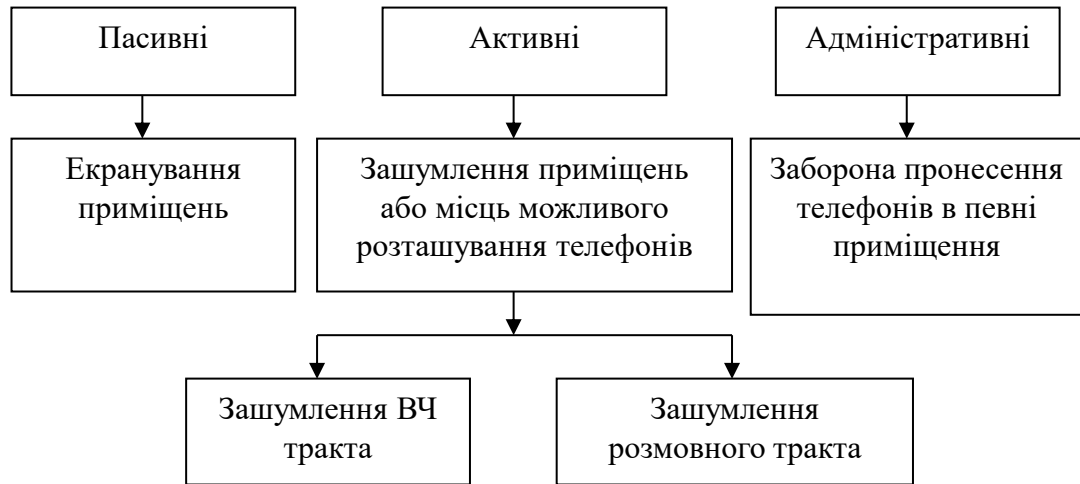
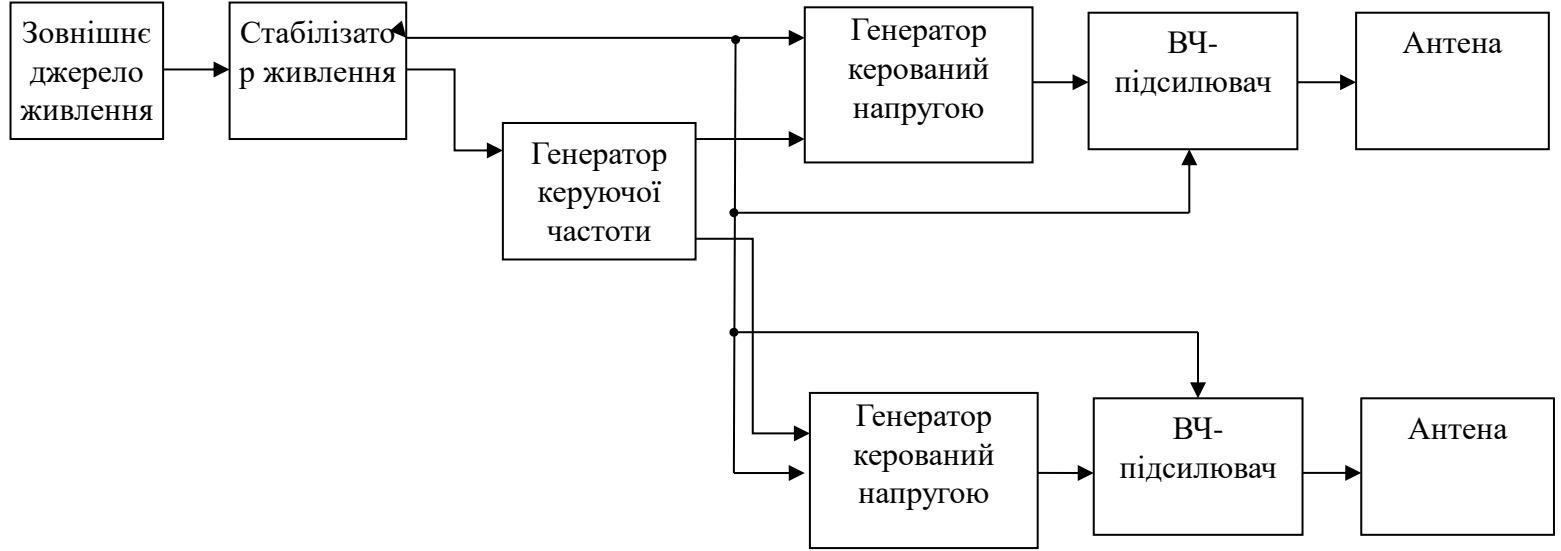


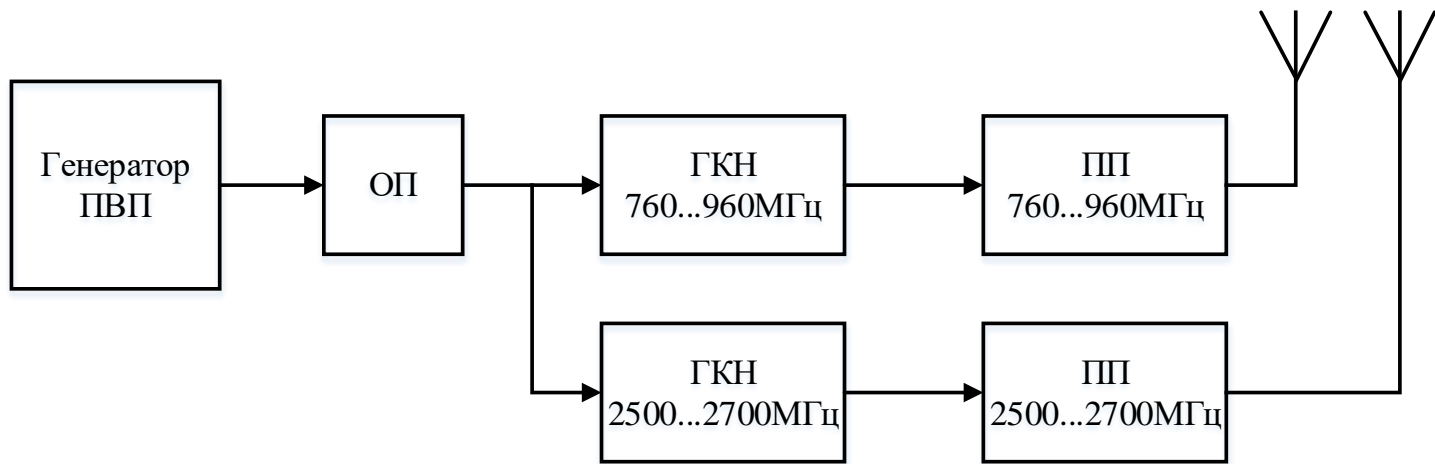
ГЕНЕРАТОР АКТИВНИХ
ЗАВАД ДЛЯ СИСТЕМ
МОБІЛЬНОГО ЗВ'ЯЗКУ



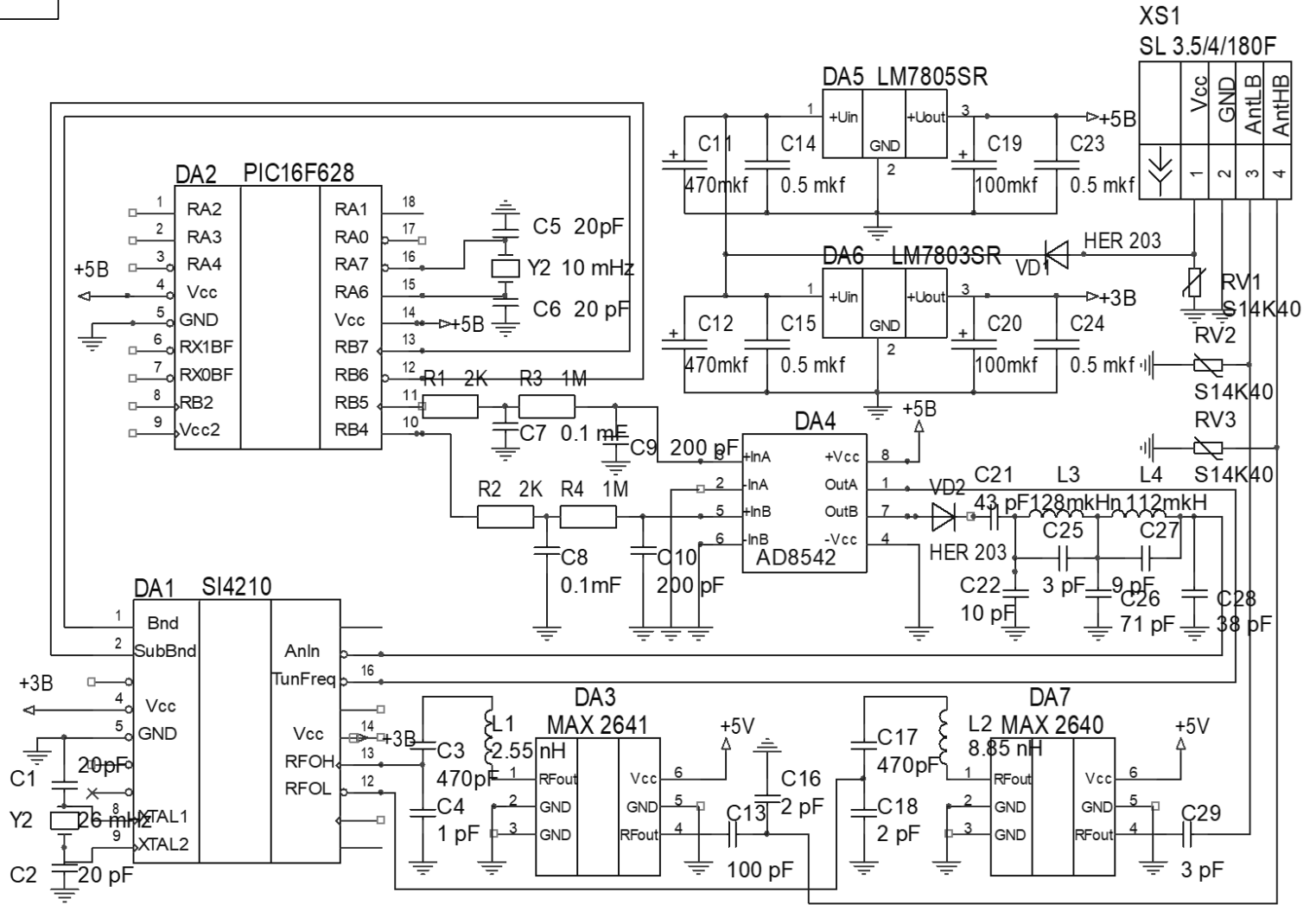
						08-34.БДР.017.00.001 Е8			
							Літ.	Маса	Масшт.
Зм.	Арк.	№ докум.	Підпис	Дата	Способи захисту інформації				
Розроб.		Кухаревський Є.М							
Перевір.		Белов В.С.							
Т.конт.									
Реценз.							Аркуш	Аркушів	
Н.конт.		Белов В.С.				ВНТУ, гр. ТКТ-126			
Затв.		Бортник Г.Г.							



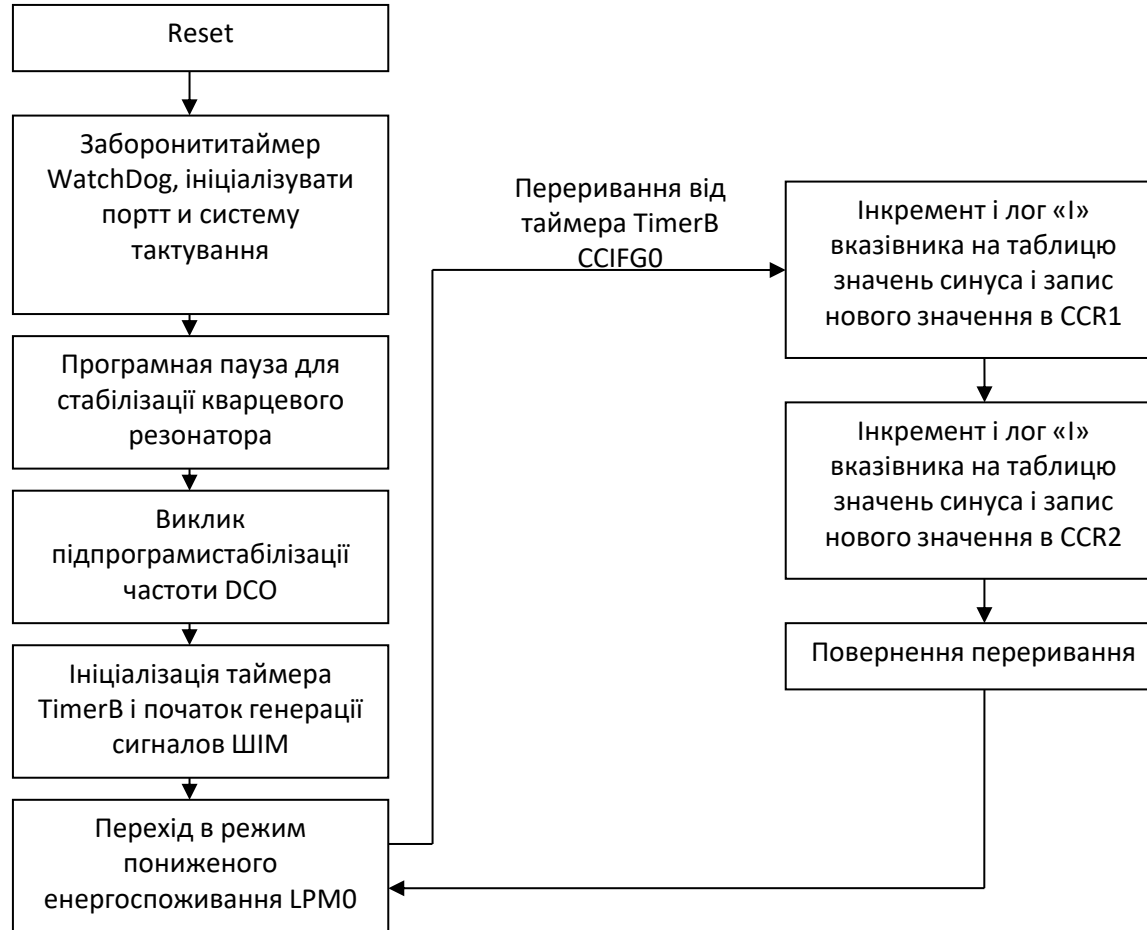
						<i>08-34.БДР.017.00.000 Е1</i>			
Зм. Арк.	№ докум.	Підпис	Дата	Генератор активних завод Схема електрична структурна			Літ.	Маса	Масшт.
Розроб.	Кухарський С.М								
Перевір.	Белов В.С.						Аркуш	Аркушів	
Т.конт.									
Реценз.							ВНТУ, гр. ТКТ-126		
Н.конт.	Белов В.С.								
Затв.	Бортник Г.Г.								



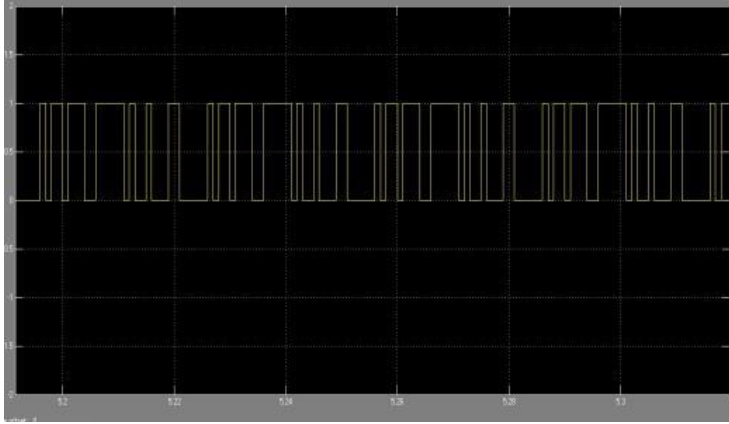
					08-34.БДР.017.00.000 E2			
					Генератор активних завод Схема електрична функціональна	Літ.	Маса	Масшт.
Зм.	Арк.	№ докум.	Підпис	Дата				
Розроб.		Кухаренський Є.М						
Перевір.		Белов В.С.						
Т.конт.						Аркуш	Аркушів	
Реценз.								
Н.конт.		Белов В.С.			ВНТУ, гр. ТКТ-126			
Затв.		Бортник Г.Г.						



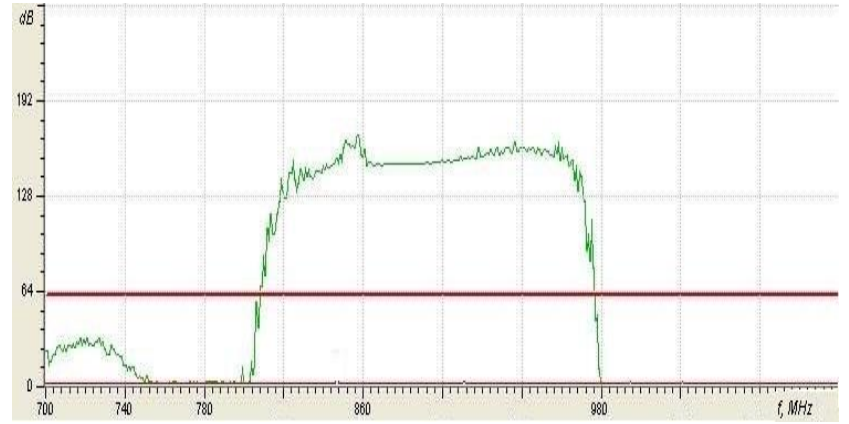
					08-34.БДР.017.00.000.Е3			
Зм. Арк.	№ докум.	Підпис	Дата	Генератор активних завад Схема електрична принципова		Літ.	Маса	Масшт.
Розроб.	Кухарський С.М.							
Перевір.	Белов В.С.							
Т.конт.						Аркуш	Аркушів	
Реценз.								
Н.конт.	Белов В.С.			ВНТУ, гр. ТКТ-126				
Затв.	Бортник Г.Г.							



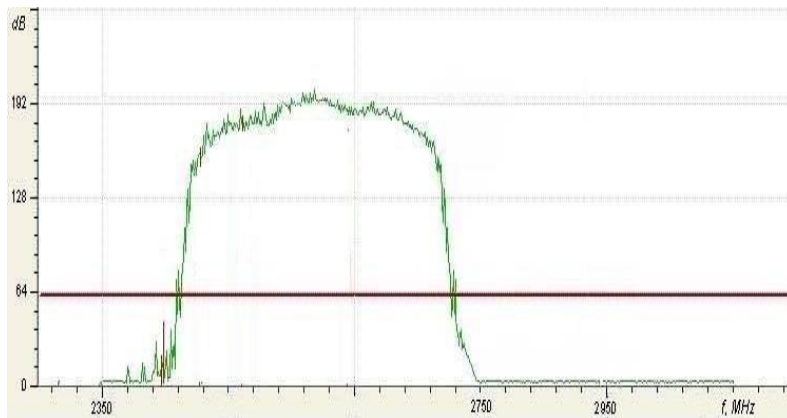
						08-34.БДР.017.00.002 Е8			
						Алгоритм	Літ.	Маса	Масшт.
Зм.	Арк.	№ докум.	Підпис	Дата					
Розроб.		Кухарський С.М							
Перевір.		Белов В.С.							
Т.конт.									
Реценз.						Аркуш	Аркушів		
Н.конт.		Белов В.С.				ВНТУ, гр. ТКТ-126			
Затв.		Бортник Г.Г.							



Псевдовипадкова послідовність



Сигнал завади



Сигнал завади

					<i>08-34.БДР.017.00.003 Е8</i>				
Зм. Арк.	№ докум.	Підпис	Дата	Моделювання			Літ.	Маса	Масшт.
Розроб.	Кухарський С.М.								
Перевір.	Белов В.С.								
Т.конт.							Аркуш	Аркушів	
Реценз.									
Н.конт.	Белов В.С.			ВНТУ, гр. ТКТ-126					
Затв.	Бортник Г.Г.								