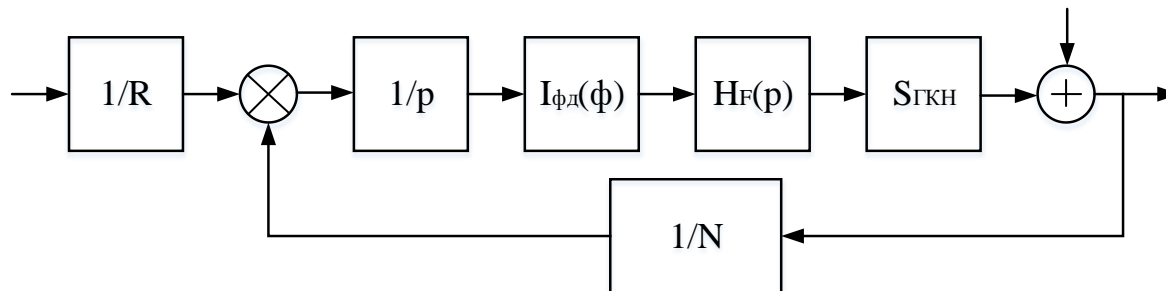
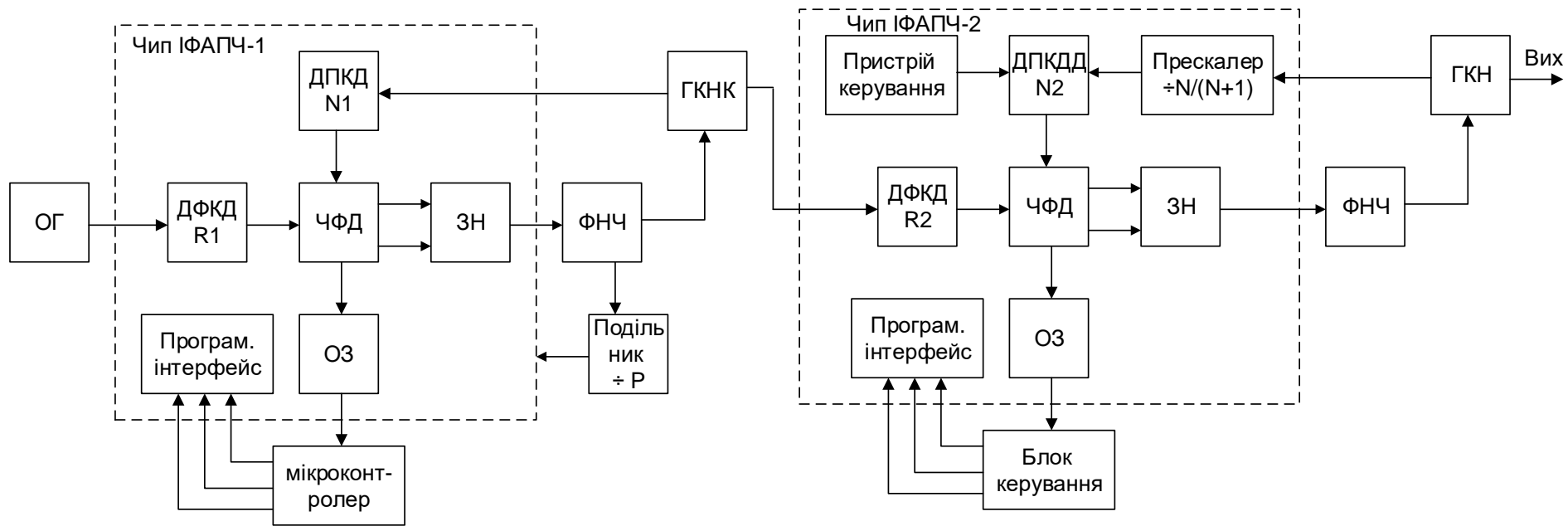


# ЧАСТОТНИЙ СИНТЕЗАТОР МОБІЛЬНОГО ТЕЛЕФОНУ

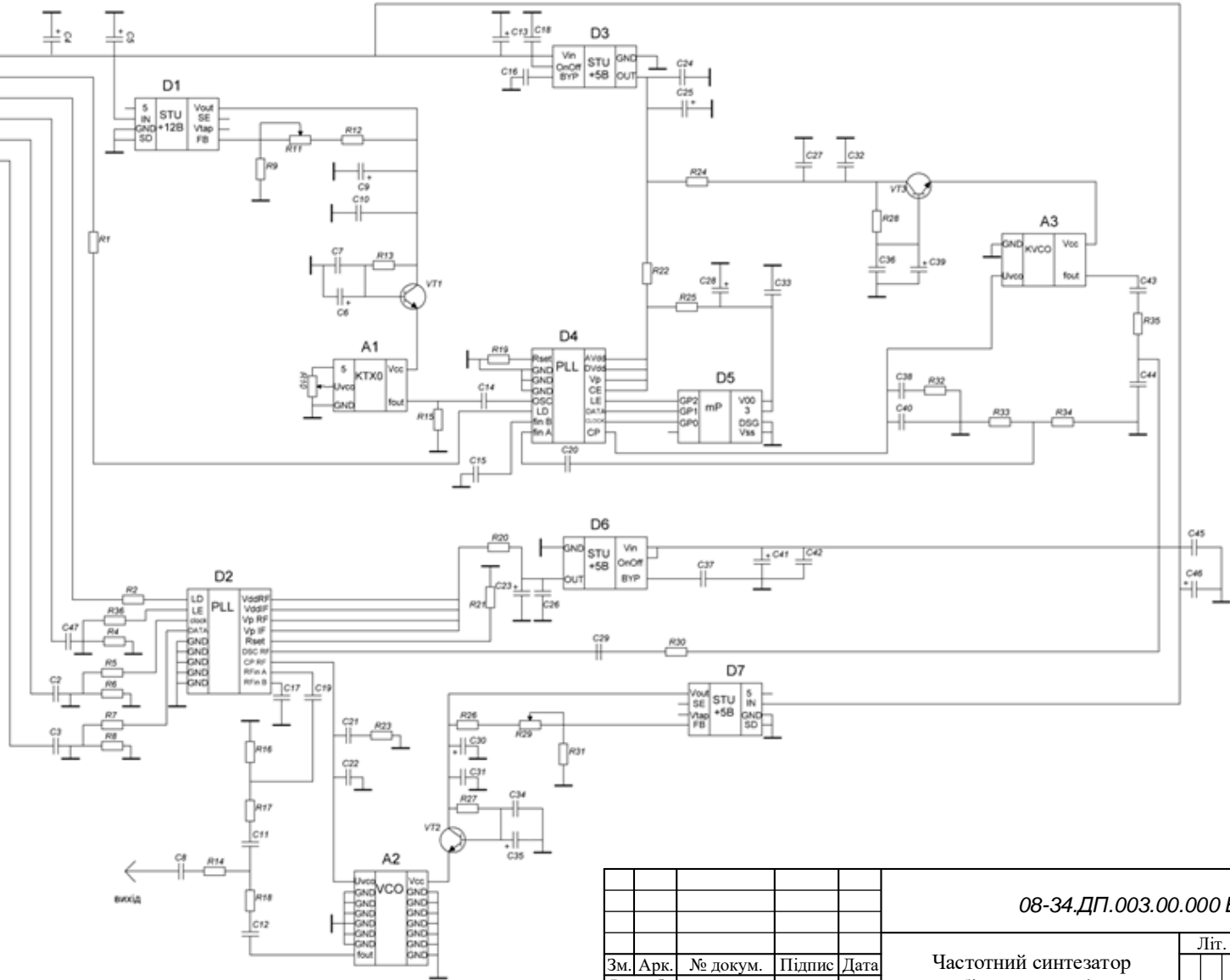


					<i>08-34.ДП.003.00.001 Е1</i>			
					Гібридний синтезатор Схема структурна	Літ.	Маса	Масшт.
Зм.	Арк.	№ докум.	Підпис	Дата				
Розроб.		Новіков В.П.						
Перевір.		Семенова О.О.						
Т.конт.						Аркуш	Аркушів	
Реценз.								
Н.конт.		Семенова О.О.			ВНТУ, гр. РЗ-16сп			
Затв.		Бортник Г.Г.						



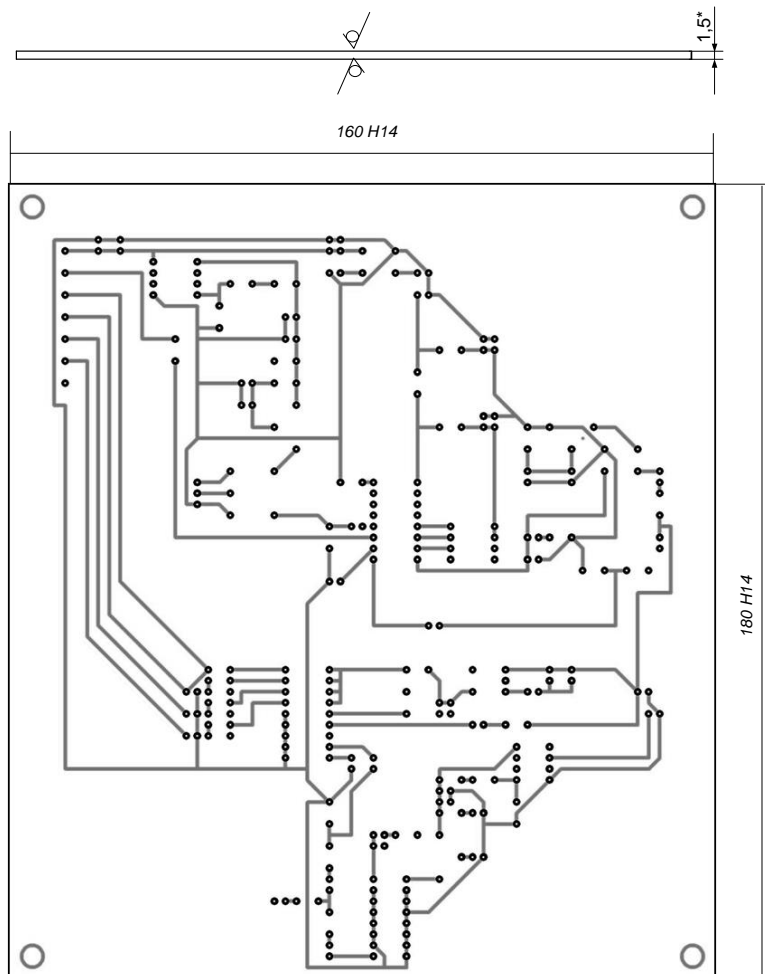
					<i>08-34.ДП.003.00.002 Е1</i>			
					<b>Частотний синтезатор мобільного телефону Схема структурна</b>	Літ.	Маса	Масшт.
Зм. Арк.	№ докум.	Підпис	Дата					
Розроб.	Новіков В.П.							
Перевір.	Семенова О.О.							
Т.конт.						Аркуш	Аркушів	
Реценз.					ВНТУ, гр. РЗ-16сп			
Н.конт.	Семенова О.О.							
Затв.	Бортник Г.Г.							

Ціль	Конт.
Напр. жив. +16В	1
КС-ОСЧ	2
КС-ГПС	3
Запис	4
Тактові імпульси	5
Інформація	6
корпус	7



08-34.ДП.003.00.000 Е3

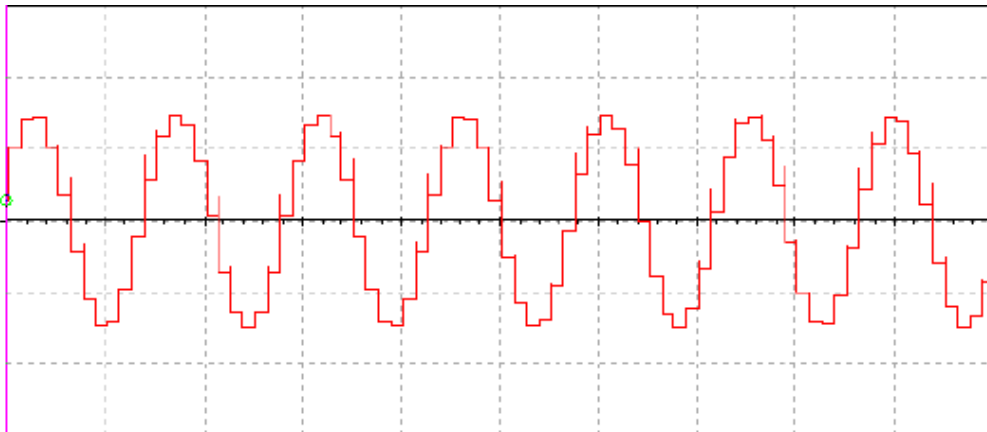
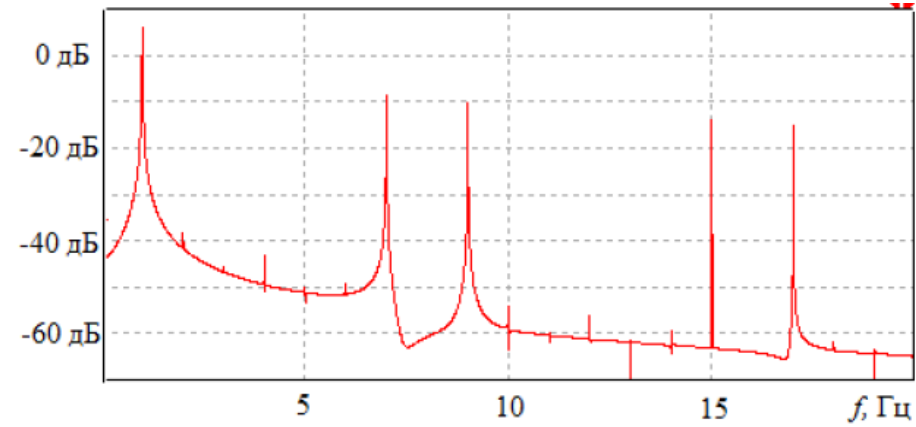
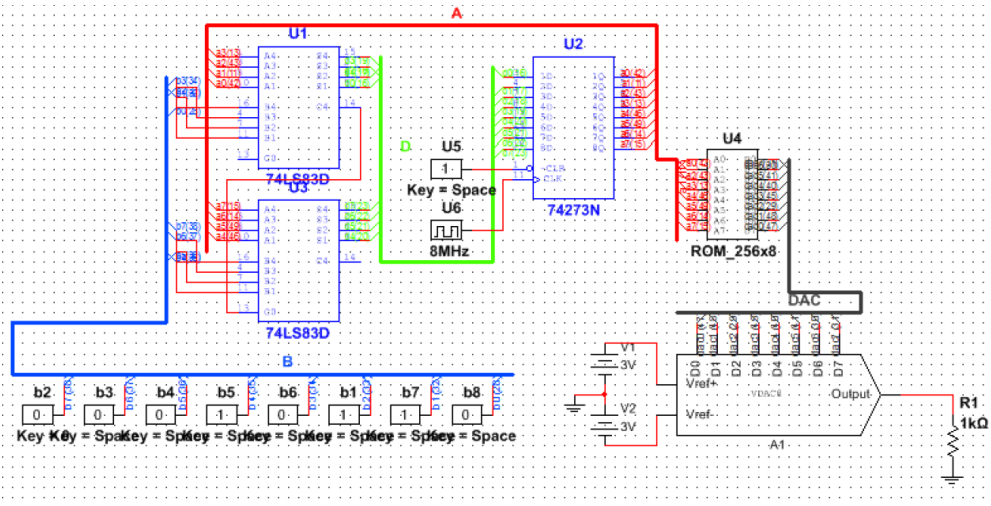
					08-34.ДП.003.00.000 Е3				
Зм.	Арк.	№ докум.	Підпис	Дата	Частотний синтезатор мобільного телефону Схема електрична принципова	Літ.	Маса	Масшт.	
Розроб.		Новіков В.П.							
Перевір.		Семенова О.О.							
Т.конт.						Аркуш			Аркушів
Н.конт.		Семенова О.О.							
Затв.		Бортник Г.Г.							
						ВНТУ, гр. Р3-16сп			



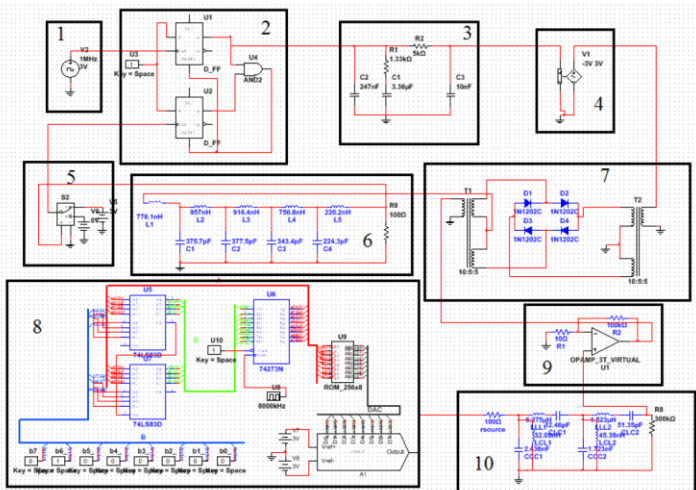
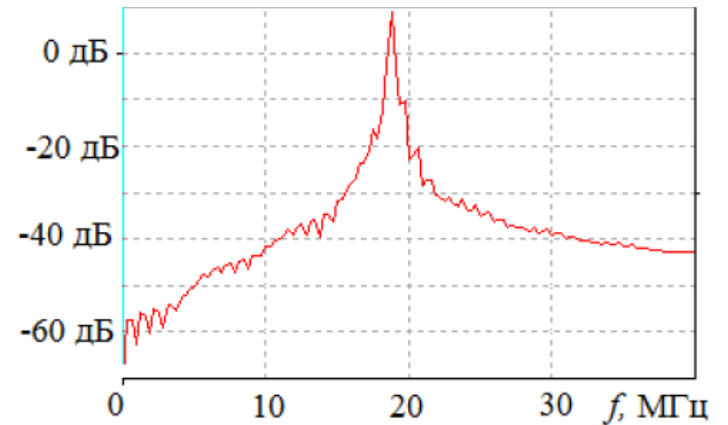
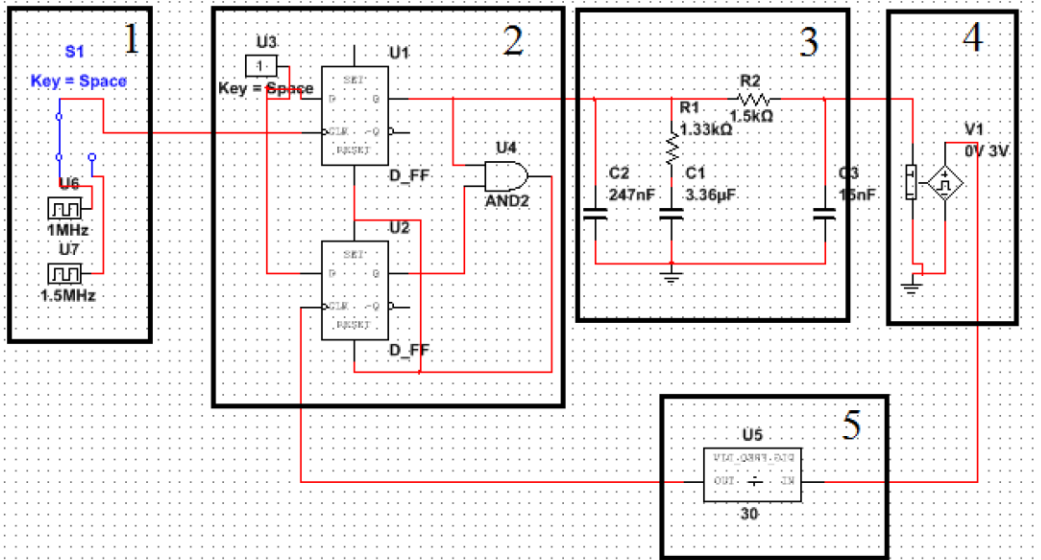
- 1.\* Розмір для довідок.
2. Плату виготовити комбінованим методом.
3. Крок координатної сітки 1,25 мм.
4. Конфігурацію провідників витримати по координатній сітці.
5. Провідники, умовно позначені суцільними лініями, виконати шириною  $1+0,1$  мм, у вузьких місцях - 0,5 мм.
6. Відстань між провідниками 0,8 мм, у вузьких місцях - 0,4 мм.
7. Плата має відповідати ГОСТ 23752-79.

Умове позначення отвору	Діаметр отвору, мм	Наявність металізації в отворі	Діаметр контактної площадки	Кількість отворів
	$0,8\pm 0,1$	є	2	148
	$3,0\pm 0,1$	немає	—	4

				08-34.ДП.003.00.000 ПД			
Зм.	Арк.	№ докум.	Підпис	Дата	Літ.	Маса	Масшт.
Розроб.		Новіков В.П.					2:1
Перевір.		Семенова О.О.					
Т.конт.					Аркуш	Аркушів	
Реценз.							
Н.конт.		Семенова О.О.			ВНТУ, гр. РЗ-16сп		
Затв.		Бортник Г.Г.					
					Частотний синтезатор мобільного телефону Плата друкована		
					Склотекстоліт СФ2-35-1,5 ГОСТ 316-78		



				08-34.ДП.003.00.001 Е8				
Зм. Арк.	№ докум.	Підпис	Дата	Моделювання Плакат		Ліг.	Маса	Масшт.
Розроб.	Новіков В.П.							
Перевір.	Семенова О.О.							
Т.конт.						Аркуш	Аркушів	
Реценз.				ВНТУ, гр. РЗ-16сп				
Н.конт.	Семенова О.О.							
Затв.	Бортник Г.Г.							



				08-34.ДП.003.00.00 Е8		
				Моделювання Плакат		
Зм. Арк.	№ докум.	Підпис	Дата	Літ.	Маса	Масшт.
Розроб.	Новіков В.П.					
Перевір.	Семенова О.О.					
Т.конт.				Аркуш	Аркушів	
Рецenz.						
Н.конт.	Семенова О.О.			ВНТУ, гр. РЗ-16сп		
Затв.	Бортник Г.Г.					