

# Тема роботи: «Теплопостачання, опалення та кондиціювання будинку садибного типу в місті Івано- Франківськ»»

Виконала: ст. гр. ТГ-16мі Живелюк О. Л.

Керівник: д.е.н., проф. Джеджула В. В.

# Актуальність роботи:

Забезпечення необхідних температурно-вологісних режимів у приміщеннях будинку з максимальною енергоефективністю. Вирішення проблеми вибору компонентів опалювальної системи, зведення не тільки до понять надійності, безвідмовності або зовнішньому вигляду того чи іншого пристрою.

# Мета роботи:

Метою є розробити проектне рішення системи тепlopостачання, опалення та кондиціювання житлової будівлі з врахуванням нових тенденцій в галузі тепlopостачання та вентиляції будівель, із забезпеченням необхідних параметрів для комфортного проживання людей у даному будинку за умов максимальної енергоефективності.

.

# Задачі:

- опрацювати літературу та нормативні документи з проектування даних систем, виконати аналітичний огляд;
- виконати техніко-економічне обґрунтування для даних систем;
- виконавши технічні розрахунки, а саме теплотехнічний розрахунок огорожуючих конструкцій, також гідравлічне моделювання системи теплопостачання та опалення, аеродинамічне моделювання системи вентиляції та кондиціювання, виконати балансування систем, підібрати обладнання і необхідні матеріали;
- запроектувати систему теплопостачання, опалення та кондиціювання;
- розробити організаційно-технологічну частину, включаючи склад робіт для монтажу системи опалення та календарний графік монтажу системи;
- розробити розділ з охорони праці;
- розрахувати економічну доцільність проекту.

- \* **Об'єктом** є системи теплопостачання, опалення та кондиціювання в житловому двоповерховому будинку садибного типу в м. Івано-Франківськ, з комбінованим використанням відновлювальних джерел енергії.
- \* **Предметом дослідження** є теплові процеси в системі опалення будинку, характеристики процесу безпосереднього використання сонячної енергії для гарячого водопостачання будинку і тепловологісні процеси в системі кондиціювання.

## Наукова новизна одержаних результатів:

- \* розвинені напрямки покращення ефективності роботи систем внутрішнього теплопостачання за рахунок комбінації традиційних джерел енергії з альтернативними;
- \* набула подальшого розвитку система проектних рішень щодо теплопостачання, опалення та кондиціювання будинків садибного типу в частині енергозбереження за рахунок використання альтернативних джерел енергії.

# Техніко-економічна частина

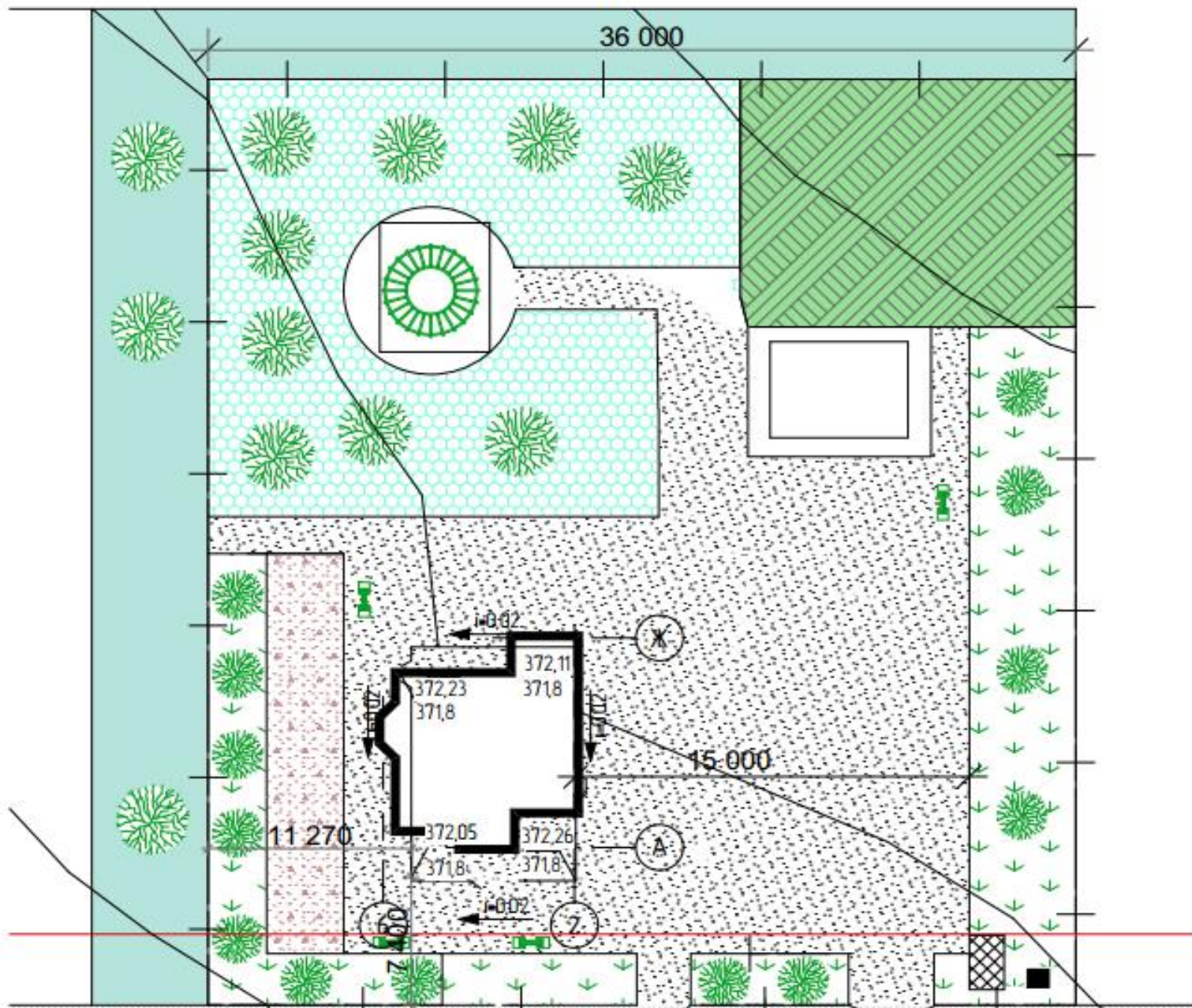
	Газовий, грн	Електричний, грн
Капітальні витрати	25250	23630
Експлуатаційні витрати	46805	85900
Всього	72055	109530

371,25

371,5

36 000

371,00



бул. Лісова

371,25



Схема розміщення опалювальних приладів  
на плані 1-го поверху  
(1:50)

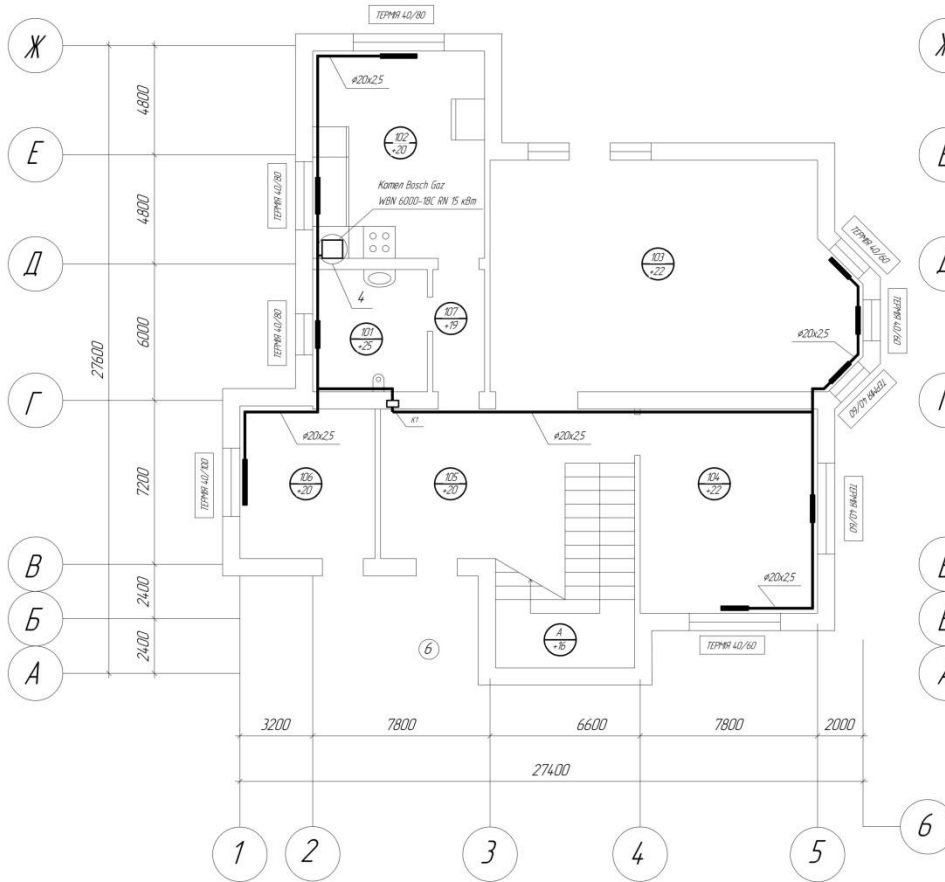
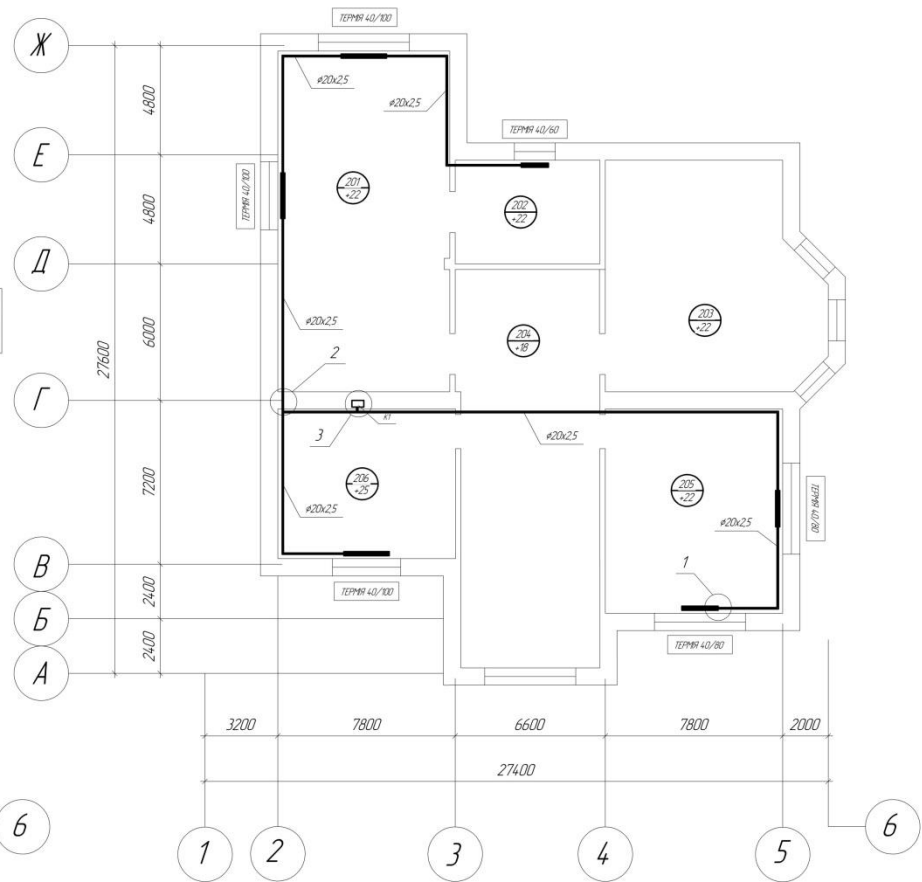
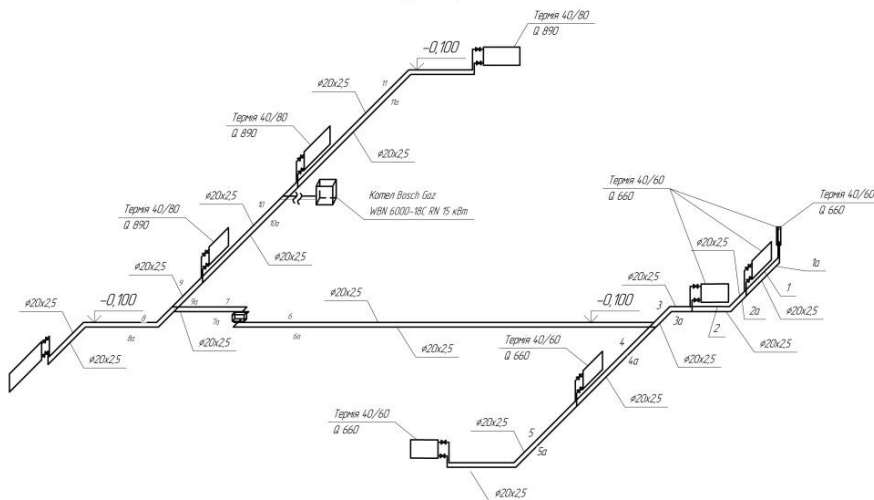


Схема розміщення опалювальних приладів  
на плані 2-го поверху  
(1:50)



08-12.БДР.006.02.000.08					
Система опалення та кондиціонування будівини садибного типу в м. Івано-Франківськ					
Ім'я	Підрозділ	Клас	Вісн.	Підпис	Дата
Кравчук	Кравчук	Кравчук	Кравчук	Кравчук	Кравчук
Система опалення				Ігнатів	Алексій
Схеми розміщення опалювальних приладів на планах 1-го та 2-го поверхів				2	7
ВНТУ, БТ-128				Формат А1	

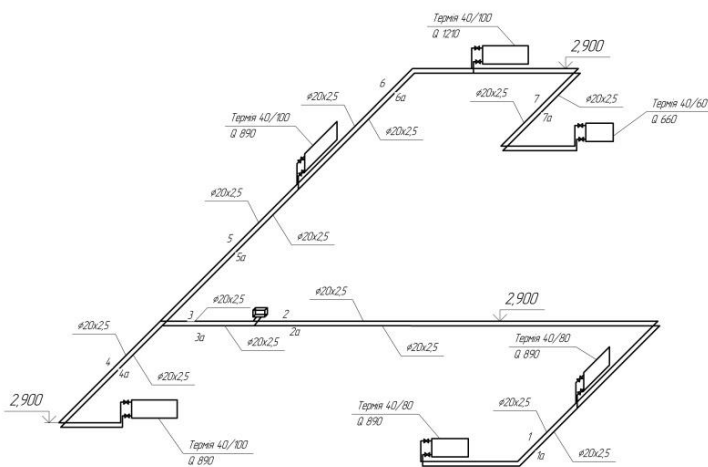
Аксонетрична схема системи опалення 1-го поверху (1:50)



Експлікація приміщень 1-го поверху

№	Найменування	Площа, м <sup>2</sup>
101	Санвузол	6,32
102	Кухня	17,34
103	Вітальня	39,26
104	Спальня	17,51
105	Холл	15,24
106	Тех. приміщення	10,05
107	Коридор	,375

Аксонетрична схема системи опалення 2-го поверху (1:50)



Експлікація приміщень 2-го поверху

№	Найменування	Площа, м <sup>2</sup>
201	Спальня	38,51
202	Гардероб	7,25
203	Друге світло	22,36
204	Холл	13,33
205	Спальня	17,51
206	Ванна	12,83

08-12.БДР.006.03.000.0В					
Система опалення та кондиціонування будинку садибного типу в м. Івано-Франківськ					
Ділянка	Котел	Котел	Термін	Термін	Термін
Розподіл	Котел	Котел	Котел	Котел	Котел
Керівник	Котел	Котел	Котел	Котел	Котел
Система опалення			Спеціаліст	Користувач	Договір
Система опалення			3	7	
Аксіометрична схема системи опалення 1-го та 2-го поверхів, експлікація приміщень					
					ВНТУБТ-128

Схема розміщення приладів кондиціювання  
на плані 1-го поверху  
(1:50)

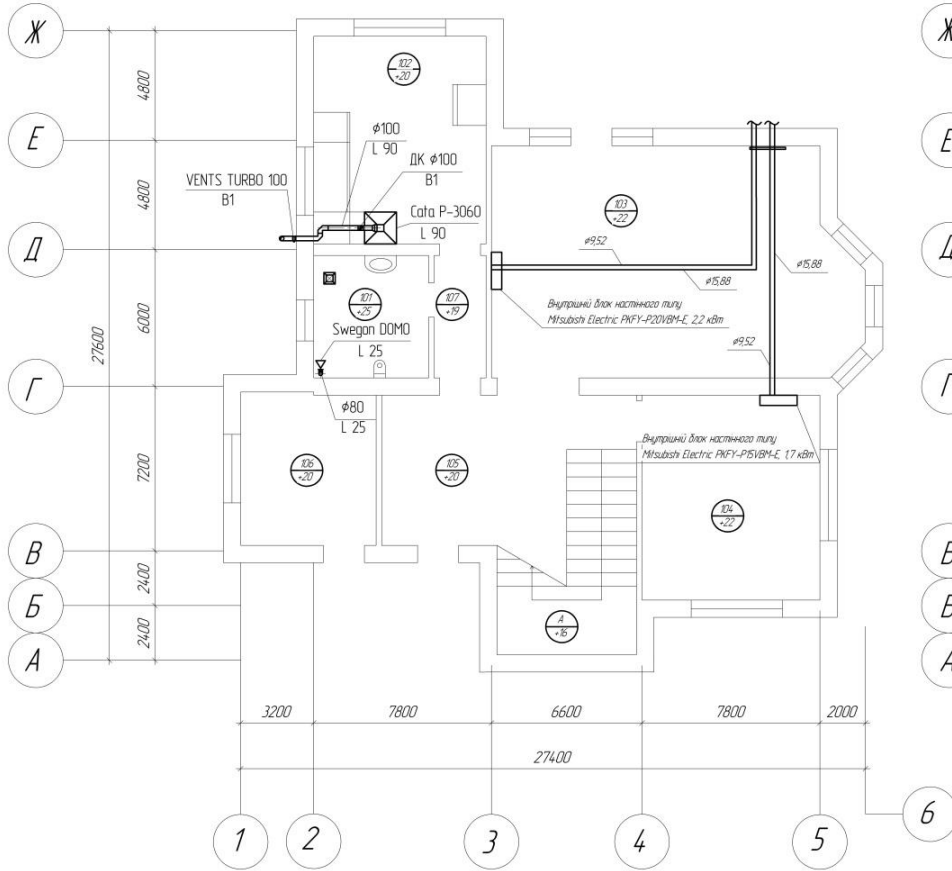
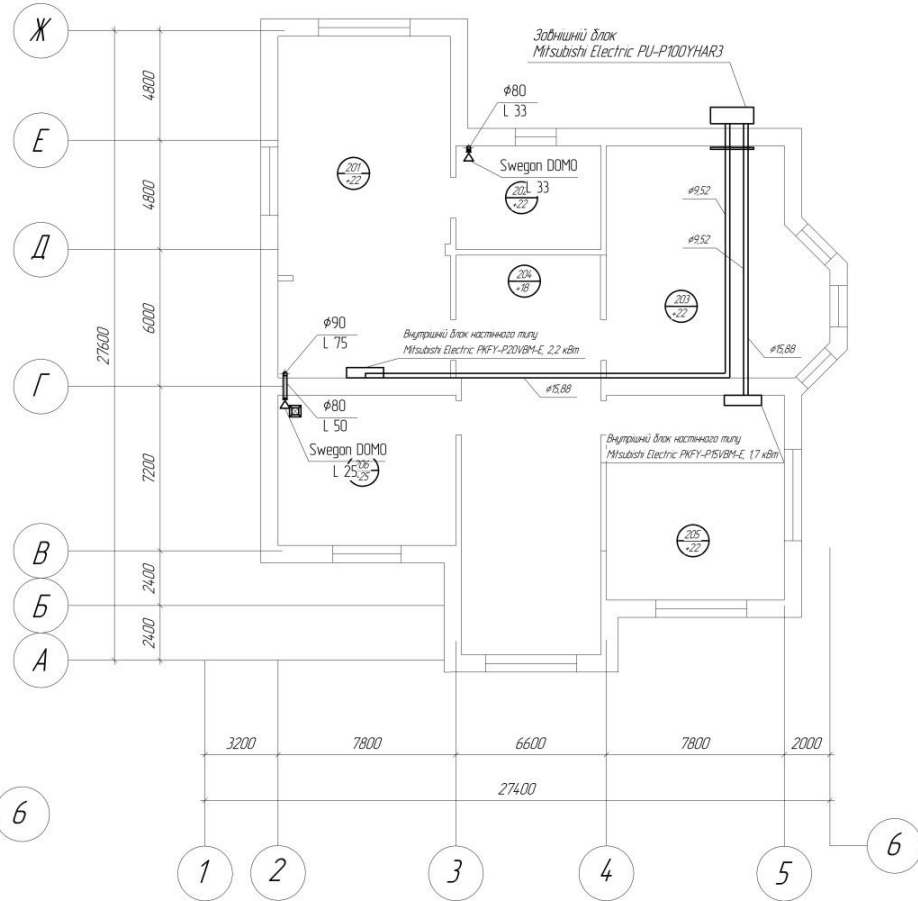


Схема розміщення приладів кондиціювання  
на плані 2-го поверху  
(1:50)



						08-12.БДР.006.04.000.08		
						Система опалення та кондиціювання		
						будинку садівного типу в м. Івано-Франківськ		
						Система вентиляції		
						та кондиціювання		
						Кресло		Архив
						4		7
						Схема об'єднання систем		
						вентиляції та кондиціювання		
						на планах 1-го та 2-го поверхів		
						ВНТУБТ-126		

Схема розміщення розміщення обладнання системи В1  
(1:50)

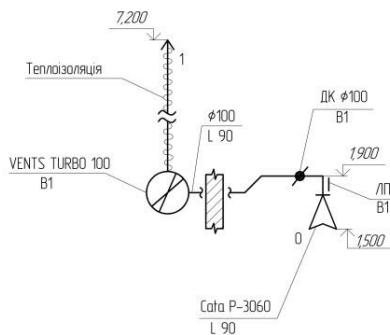


Схема розміщення розміщення обладнання системи В2  
(1:50)

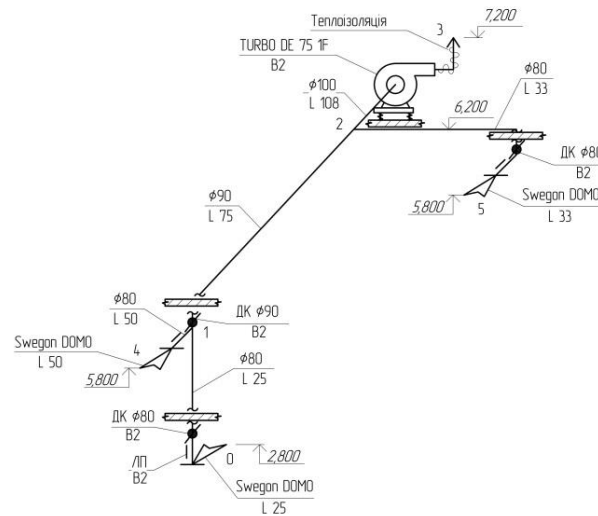
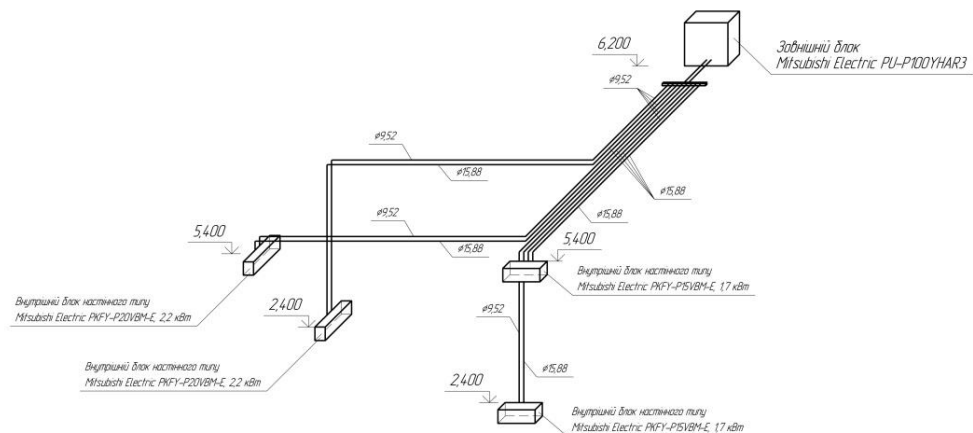


Схема розміщення обладнання системи кондиціонування  
(1:50)



						08-12.БДР.006.05.000.08	
						Система опалення та кондиціонування будинку садибного типу в м. Івано-Франківськ	
Ім'я	Клас	Місце	Відач	Дата	Сторінка	Листів	Листів
Розробив	Коректував	Керував	Виконав	Затвердив	5	7	
Система вентиляції та кондиціонування						5	7
Схема розміщення обладнання системи В1 та В2, схема розміщення системи кондиціонування						ВНТУ.БТ-128	

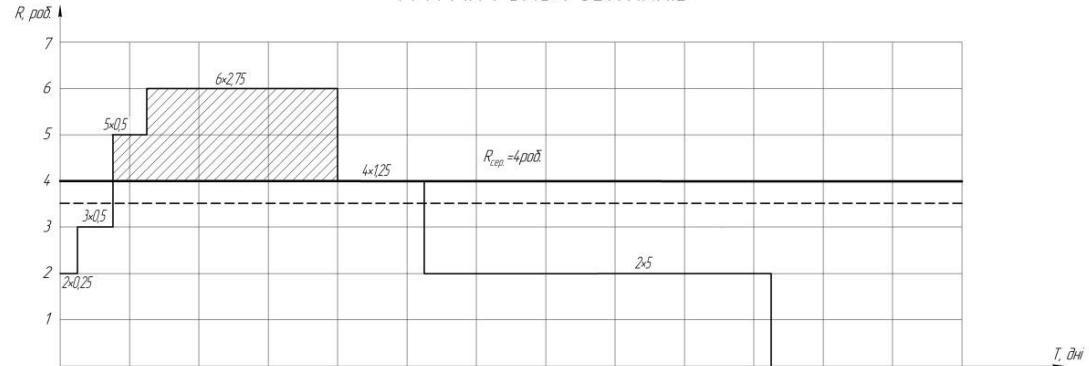
# КАЛЕНДАРНИЙ ПЛАН МОНТАЖУ СИСТЕМ ОПАЛЕННЯ

№ П/П	Найменування робіт	Одін. вим.	Об'єми	Норма часу год/год	Трудо-міст-кість	Склад бригади	К-сть бригад	Трудо-лість	Шифр РЕКН	2016													
										Листопад													
										4	5	6	7	8	11	12	13	14	15	18	19	20	
1	2	3	4	5	6	7	8	9	10	11	12	13											
1	Встановлення вентилів і об'єднання до місяця монтажу	шт	0,55	2,1	1,16	венти-1 монтажник 3а-1	1	0,25	Е1-1-1	24,0,25													
2	Підбирання знайд по отворів в цегляних стінах	100шт	0,5	8,187	4,194	монтажник 4а-1 монтажник 3а-2	1	0,5	46-29-6	34,1													
3	Підбирання отворів в бетонних конструкціях	100м	0,55	58,54	32,30	монтажник 4а-1 монтажник 3а-1	1	1	46-32-2	24,0,5													
4	Прокладання трубпроводів з'єднання з металопlastикових труб діа.20x2,5мм	100м	1,6	94,9	51,04	монтажник 4а-1 монтажник 3а-1	2	4	16-14-14		44,4												
5	Монтаж радіаторів	100шт	0,11	96,2	12,60	монтажник 4а-1 монтажник 3а-1	1	0,75	16-14-13	24,0,75													
6	Встановлення кранів кувалдами на трубпроводів 6-20мм	шт	19	2,41	45,79	монтажник 4а-1 монтажник 3а-1	1	2	16-15-2		24,2												
7	Встановлення контрольно-вимірювальних приладів	1 комплект	2	0,2	0,4	монтажник 4а-1 монтажник 3а-1	1	0,25	18-22-5			24,0,25											
8	Встановлення фільтрів	шт	1	12,3	12,3	монтажник 5а-1 монтажник 4а-1	1	0,75	18-21-1			24,0,75											
9	Встановлення кота	шт	1	13,92	13,92	монтажник 5а-1 монтажник 4а-1	1	0,75	18-3-1			24,0,75											
10	Горбачиння виробів будованих трубпроводів системи	100м	1,6	8,22	13,15	монтажник 5а-1 монтажник 4а-1	1	0,75	18-16-1			24,0,75											
11	Зроблення отворів знайд по отворів	шт	0,4	124,11	49,64	монтажник 3а-2	1	2,25	16-17-1				24,2,25										
12	Відведення деталей по об'єднанню з місяця монтажу	т	0,05	2,1	0,105	венти-1 монтажник 3а-1	1	0,25	16-29-1											24,0,25			

## ТЕХНІКО-ЕКОНОМІЧНІ ПОКАЗНИКИ ГРАФІКУ РУХУ РОБІТНИКІВ

№	Позначення	Формула	Результат	Од.вимору
1	$Q_{роз}$	$Q$	36	год/дні
2	$T_{роз}$	-	10,25	дні
3	$R_{роз}$	-	6	год
4	$R_{сер}$	$Q_{роз}/T_{роз}$	4	год
5	$T_{вст}$	-	4,5	дні
6	$Q_{модн}$	-	6	год/дні
7	$a_1$	$R_{сер}/R_{роз}$	0,67	-
8	$a_2$	$Q_{модн}/Q_{роз}$	0,17	-
9	$a_3$	$T_{вст}/T_{роз}$	0,5	-

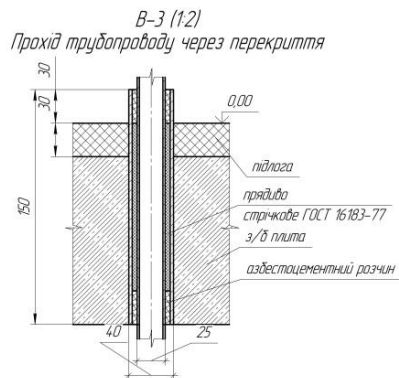
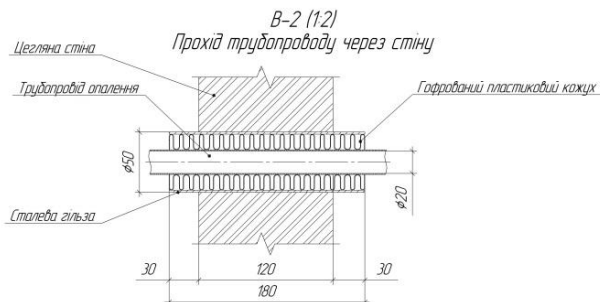
## ГРАФІК РУХУ РОБІТНИКІВ



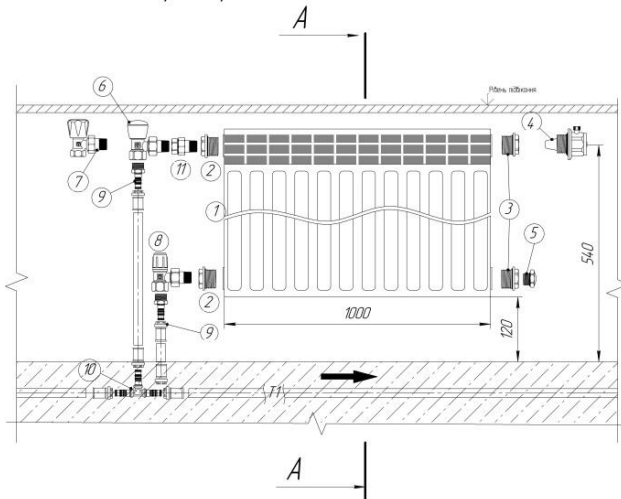
## ГРАФІК РОБОТИ МАШИН ТА МЕХАНІЗМІВ

Назва машини/механізму	Норма часу год/год	Трудо-міст-кість	К-сть бригад	Трудо-лість	Шифр РЕКН
Автомобіль 313 С01 L4H2	0,25				0,25
Штроборіз Bosch GNF 65 A	1				
Терморегулятор Bosch PWH 2000 RE	1				
Звар. пристр. «Калібр СВА-1600Т»		4			
Гідравлічний прес «Reims»					0,75

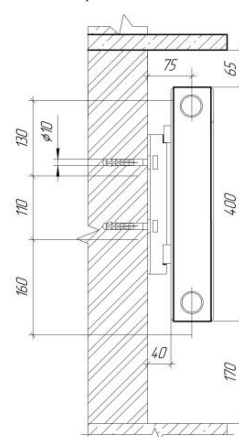
<b>08-12.БДР.006.07.000.08</b>			
Система опалення та кондиціонування будинку садибного типу в м. Івано-Франківськ			
Дир. Служби	М. С. Іваниця	Літочк.	М. С. Іваниця
Розробник	М. С. Іваниця	Літочк.	М. С. Іваниця
Коректор	М. С. Іваниця	Літочк.	М. С. Іваниця
Календарне планування			
Варт. контр. Рівненська обл. Служба	Виконав. І. С. Іваниця	Літочк.	М. С. Іваниця
Календарний графік монтажу системи опалення, графік руху робітників, графік роботи машин та механізмів			
Склад:		7	7
Варт. контр. Рівненська обл. Служба		ВНТ4,5Т-128	



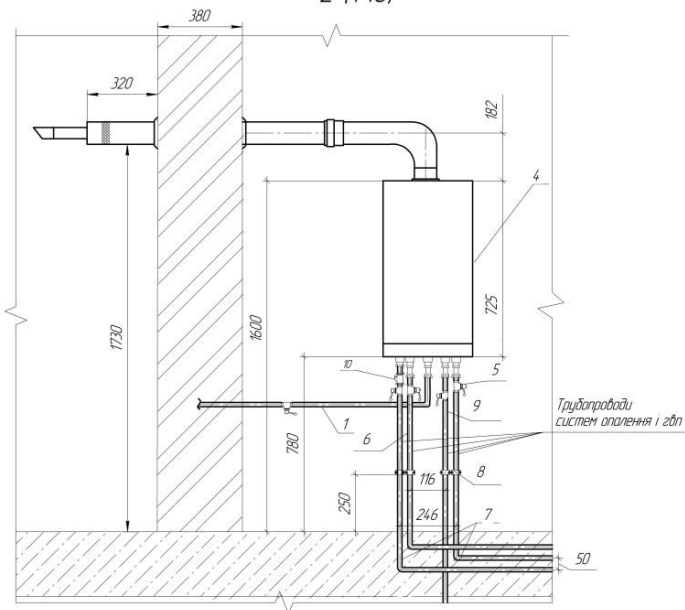
**В-1 Радіатор "Термія 40/100" (1:5)**



**Разріз А-А (1:5)**



**В-4 Монтажна схема встановлення індивідуального котла 2 (1:10)**



**Специфікація до В-4**

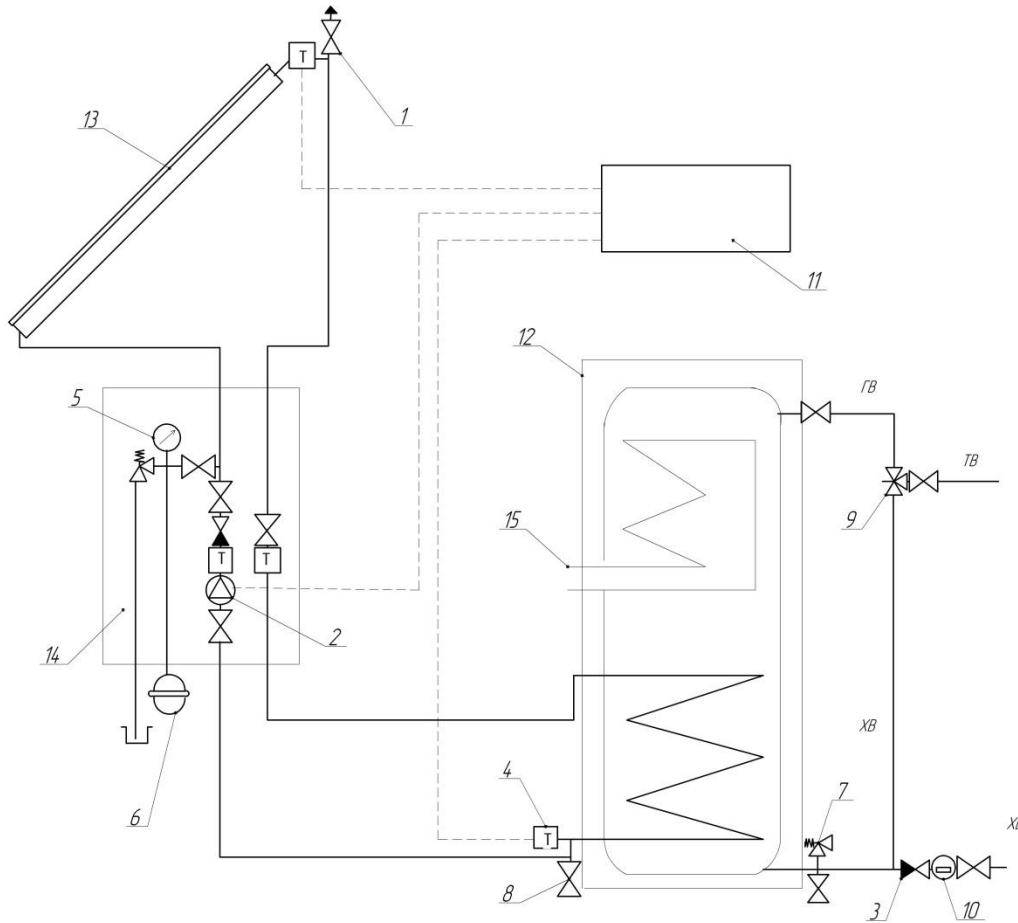
Код	Позначення	Назва	Кіл.	Маса од. кг	Примк.
1		Котел газований Bosch	1	36	
2		Фільтр грубого очищення	1	0,3	
3		Димовідвід	1		
4		Трубопровід системи В	1		
5		Трубопровід опалення	2	0,4	
6		Трубопровід системи ГВП	1		
7		Газопровід	1		
8		Кріплення трубопроводів	4		
9		Запирний кран	1		
10		Прохідний газовий клапан	1		
11		Прохідний газовий клапан	1		

**Умовні позначення до В-1**

1	Радіатор "Термія 40/100"
2	Футарка ліва
3	Футарка права
4	Автопідтримувальник
5	Пробка
6	Клапан подвійного регулювання
7	З'єдн. роз'ємний
8	З'єдн. кутовий роз'ємний
9	З'єдн. двох роз'ємний
10	Тришкік
11	Труба металопластикова

08-12.БДР.006.06.000.08			
Система опалення та кондиціонування			
Видатки садибного тегу в м. Ясно-Франківськ			
Видатки	Відомості	Лінійні	Лінійні
Креслення	Висновки	Висновки	Висновки
Монтажне креслення			
Видатки	Висновки	Висновки	Висновки
Висновки	Висновки	Висновки	Висновки
Видатки 1, Видатки 2, Видатки 3, Видатки 4, специфікація до В-4			ВНТУ, БТ-126

# Функціональна схема геліосистеми для гарячого водопостачання



- 1 – автоматичний повітровідвідник
- 2 – циркуляційний насос
- 3 – зворотній клапан
- 4 – датчик температури
- 5 – манометр
- 6 – розширювальний бак
- 7 – запобіжний клапан
- 8 – шаровий кран
- 9 – автоматичний трьохходовий клапан
- 10 – лічильник води
- 11 – контролер
- 12 – бак-акумулятор
- 13 – срядячний колектор
- 14 – насосний модуль
- 15 – резервне джерело теплоснабчення

						08-12.5ДР.005.08.000.08				
						Теплоснабчення, опалення та кондиціонування				
						будинку садибного типу в місті Івано-Франківськ				
Имя	Место	Адрес	Улица	Дом	Дата	Система горячего		Страна	Архив	Архив
Резерв	Код	Код	Код	Код	Код	водоснабжения		8	10	
						Функционально схема геліосистеми				
						для горячего водоснабжения				
						ВНТУ ТГ-16м				

Схема розміщення системи гарячого водопостачання  
на плані 1-го поверху  
(1:50)

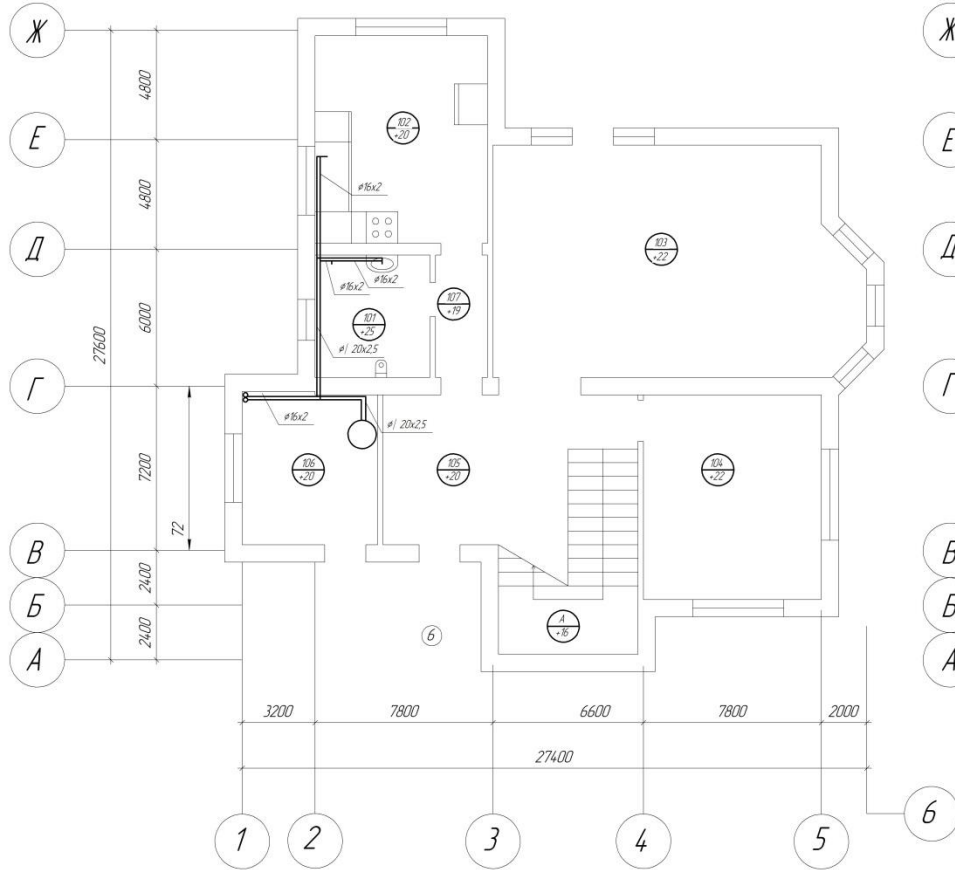
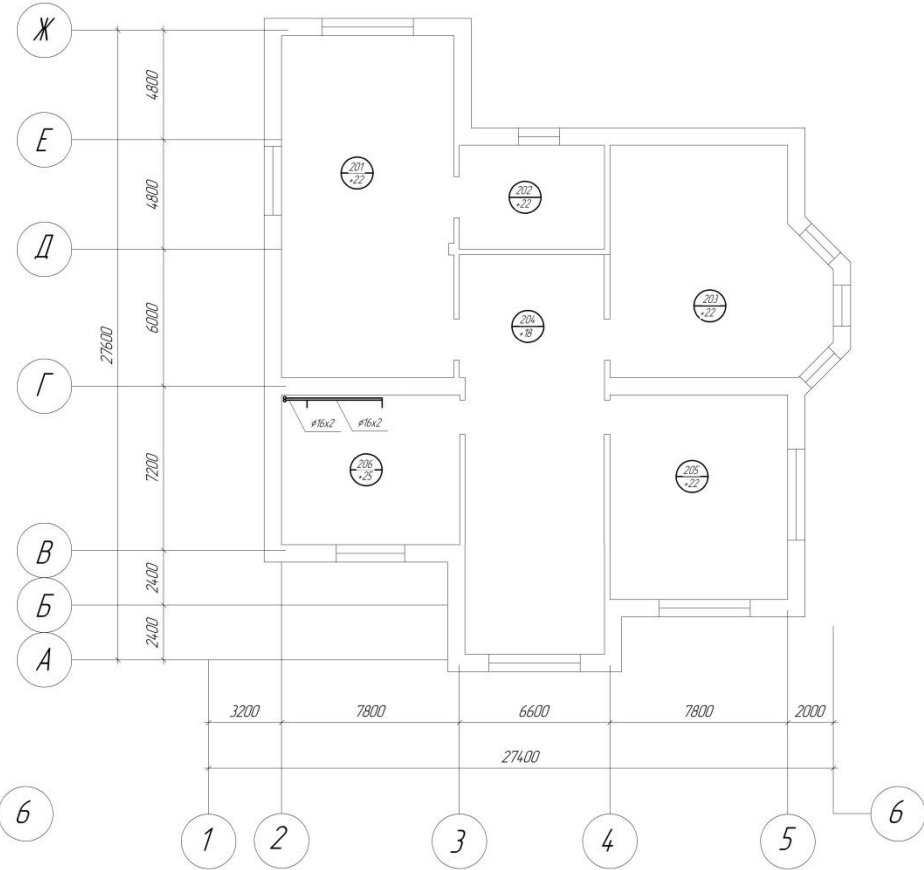


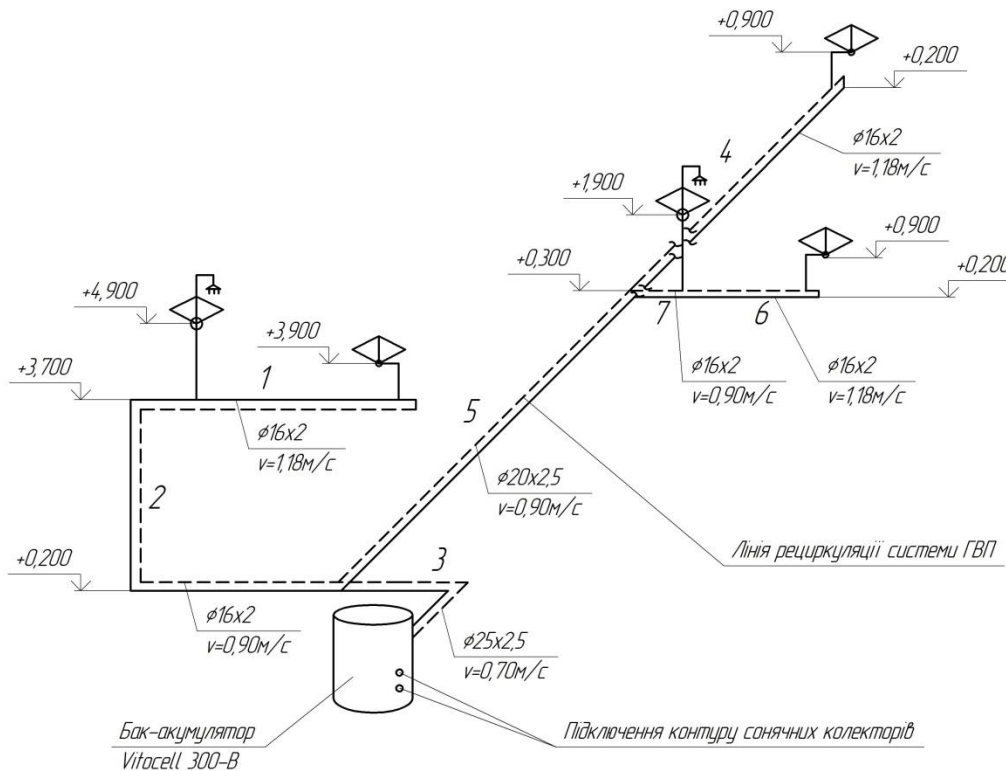
Схема розміщення системи гарячого водопостачання  
на плані 2-го поверху  
(1:50)



								08-12.МКР.005.09.000.0В	
								Теплопостачання, опалення та кондиціонування	
								будинку садибного типу в м.ст. Івано-Франківськ	
								Система гарячого водопостачання	
								9 10	
								Схеми розміщення системи гарячого водопостачання на планах 1-го та 2-го поверхів	
								ВНТУ, ІГ-16мі	



# Аксонетрична схема системи гарячого водопостачання



<b>08-12.БДР.005.10.000.0В</b>					
Теплопостачання, опалення та кондиціювання будинку садибного типу в місті Івано-Франківськ					
Ізм.	1-ступ.	Архив	№Віжх	Лінійс.	Дата
Розробив	Модельні	О.Л.	Діагностика	В.В.	
Керівник					
Назва контуру			Повторючі	1А	
Рецензент			Маслова	ІВ	
Затвердив			Горбик	В.Р.	
Система гарячого водопостачання			Стандія	Архив	Архив
				10	10
Аксонетрична схема системи гарячого водопостачання			ВНТУ, ТГ-16мі		
Копіював			Формат А2		

# \* ВИСНОВКИ

Таким чином, в даній роботі розроблено проектне рішення системи теплопостачання, опалення та кондиціонування житлової будівлі із забезпеченням необхідних параметрів для комфортного проживання людей у даному будинку за умов максимальної енергоефективності.

**Дякую за увагу!**