

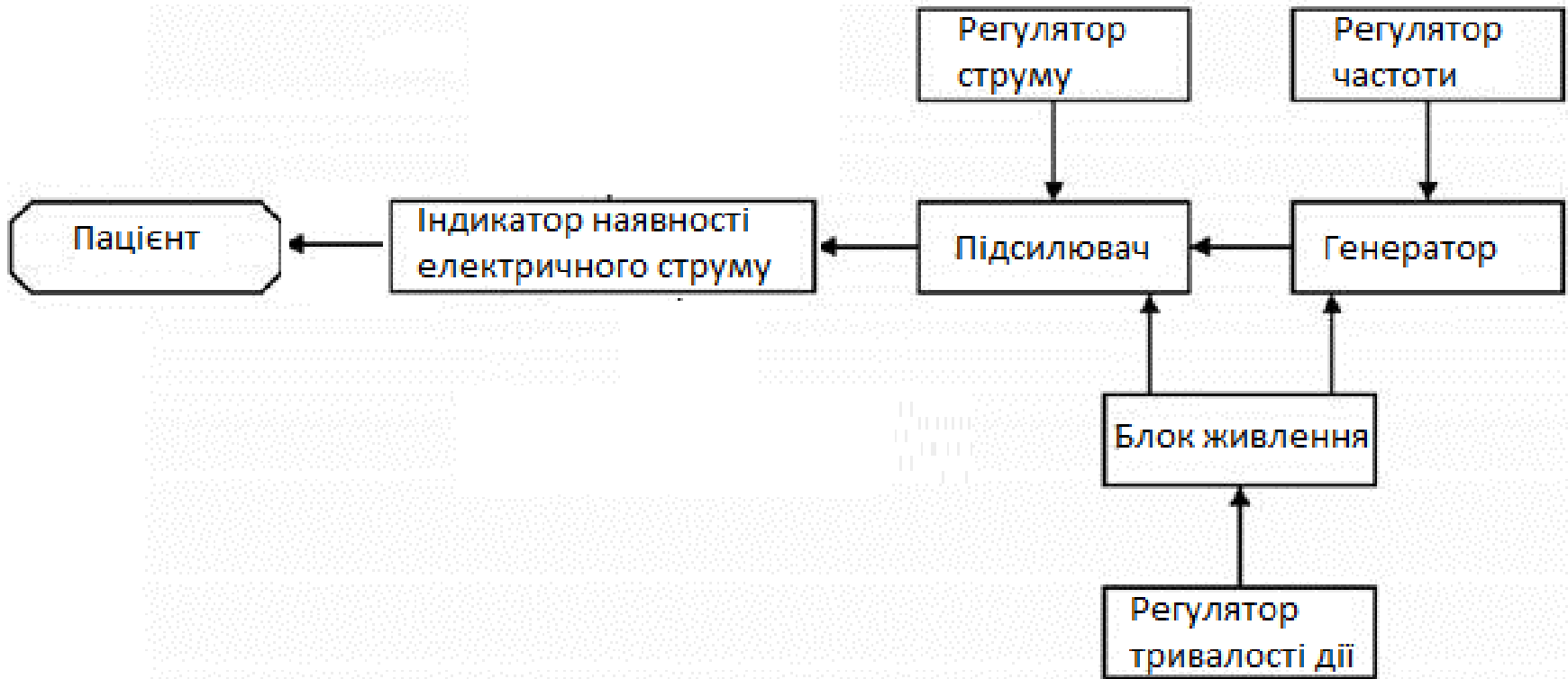
Міністерство освіти і науки, України
Вінницький національний технічний університет
Факультет інфокомунікацій, радіоелектроніки та наносистем
Кафедра біомедичної інженерії

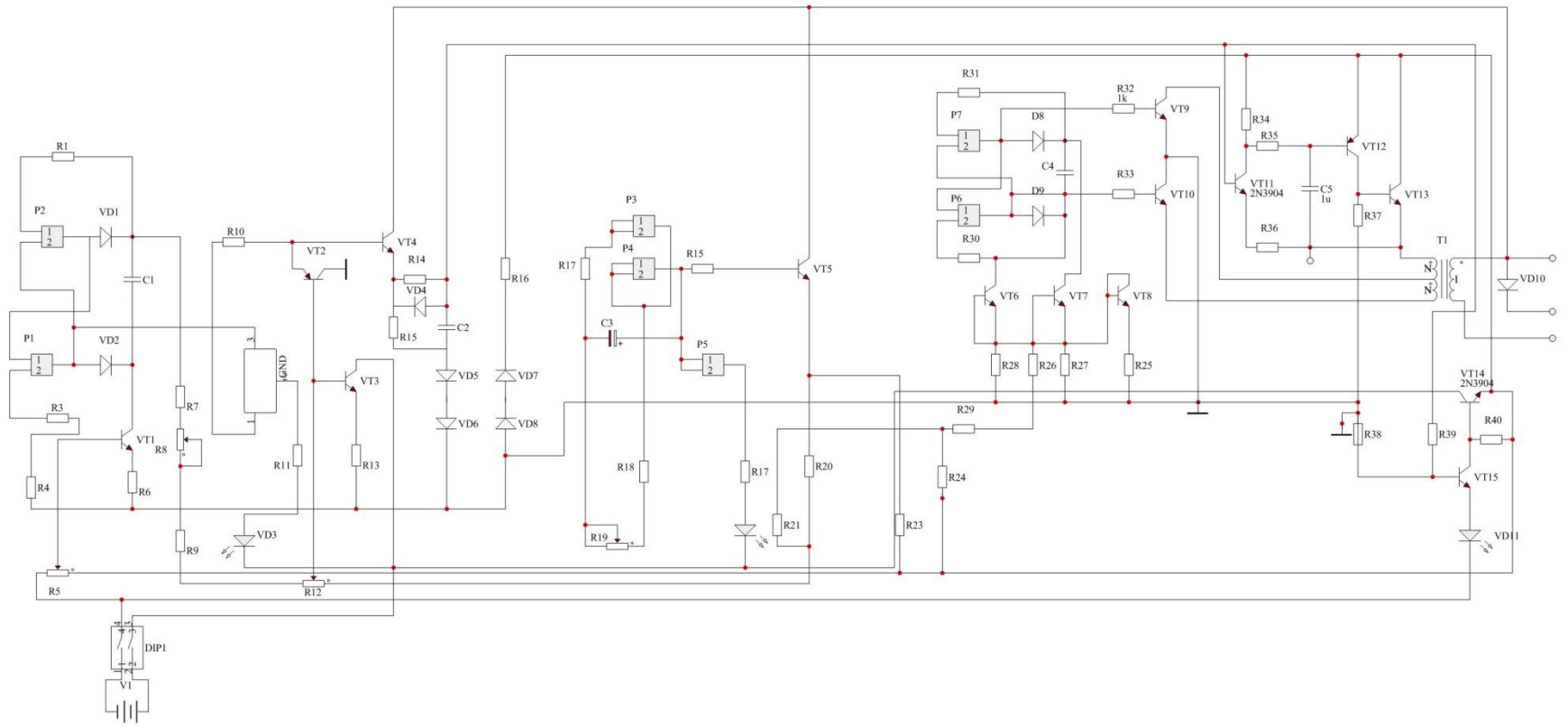
ДОСЛІДЖЕННЯ ТА РОЗРОБКА ПРИЛАДУ КЕРУВАННЯ РУХАМИ БІООБ'ЄКТА
на магістерську кваліфікаційну роботу
за спеціальністю 163 «Біомедична інженерія»
08-35.МКР.070.01.000

Керівник д.т.н.професор Злепко С.М..
Виконав ст. гр.МА-16м Білоножко А.В.

Вінниця 2018

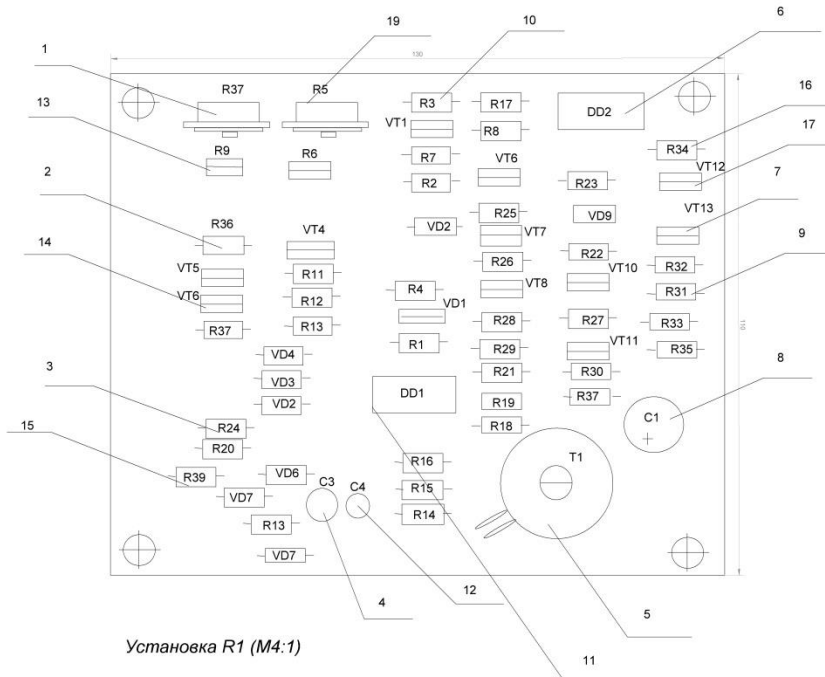
Структурна схема приладу



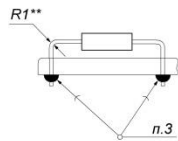


Лінійне відношення: Висота: 100 мм, Ширина: 100 мм, Глибина: 100 мм
 Лінійне відношення: Висота: 100 мм, Ширина: 100 мм, Глибина: 100 мм

				08-33.МКР.070.01.000.Е3				Лист	Маса	Місткість
Додатковий на розробку вказівник для виконання найважливішими структурами на базовій схемі.										
Схема електричної апаратури										
Зм. Арх.	Арх. допуск.	Підпис	Дата					Архив	Архив	
Розроб.	Біловожко А.									
Перевір.	Біловожко С.М.									
Тестув.	Біловожко С.М.									
Реконст.	Біловожко Г.І.									
Н.хочим.	Біловожко С.М.									
Випр.	Біловожко С.М.									

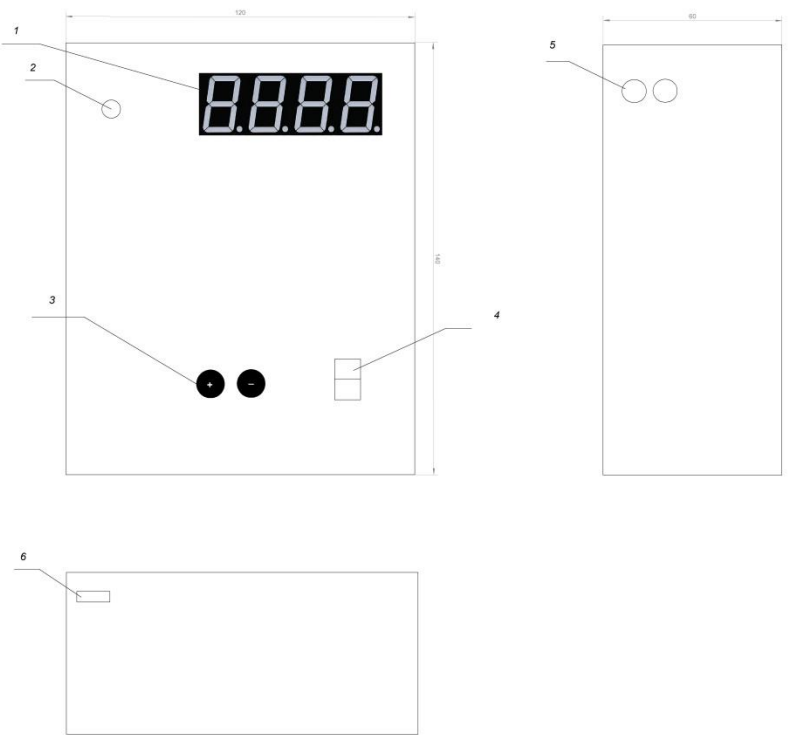


Установка R1 (M4:1)



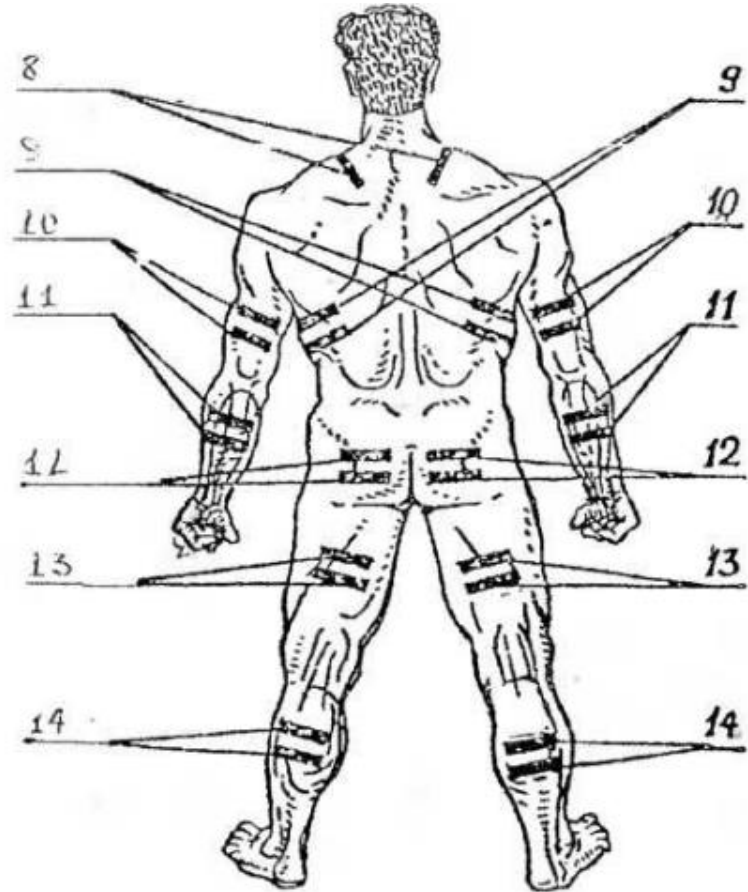
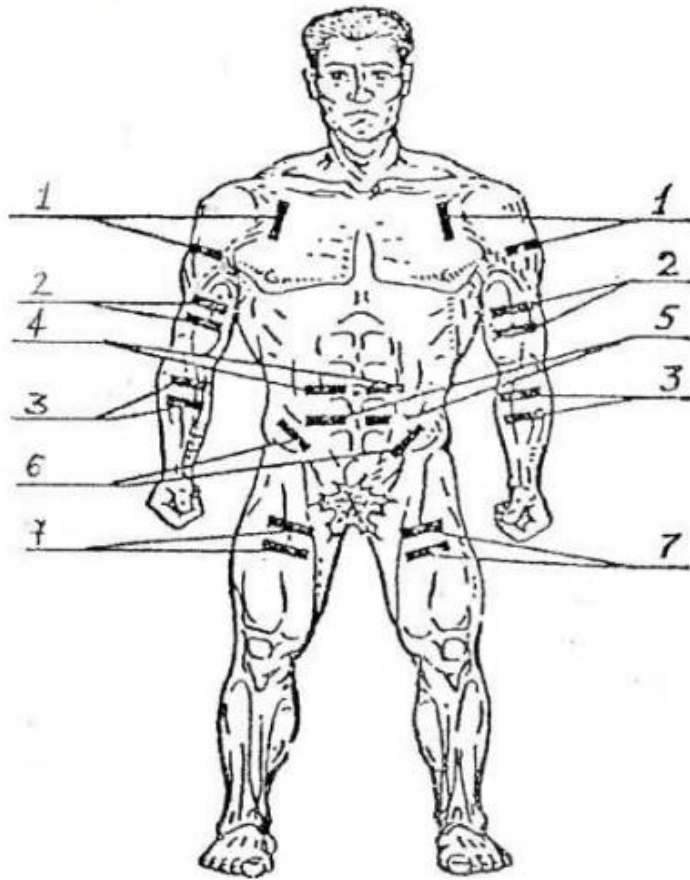
1. *Розмір для довідок.
2. Друковані провідники умовно не показані.
3. Паяти: припой ПОС61 ГОСТ21931-79.
4. Встановку елементів проводити за ОСТ 4ГО. 010.030-81.
5. Точки 1,2 припаяти до тумблера
6. Діоди VD1-VD4 встановлювати відповідно пункту 1а.
7. Конденсатори C1-C4, C7 встановлювати відповідно пункту 6а
8. Резистори R1-R6, R8-R15 встановлювати відповідно пункту 6а
9. Транзистори VT1-VT11 встановлювати відповідно пункту 5б
10. Мікросхему DD1 встановлювати відповідно пункту 6а
11. Встановлення інших елементів відповідно зображенню

						08-35.МКР.070.01.000.СК		
						Дослідження та розробка устаткування низькочастотними струми		
Зм	Док	№ докум.	Уклад	Дата	Лист	Маса	Масштаб	
Розроб.	Білошова А.В							3:1
Перевір.	Зеленко С.М.							
Т. контр.	Зеленко С.М.							
Рисуваль.	Воронін Г.Г.							
Н. контр.	Зеленко С.М.							
						Силова комбінація СР-250		
						ГОСТ 10316-78		
						Гр.МА-16м		

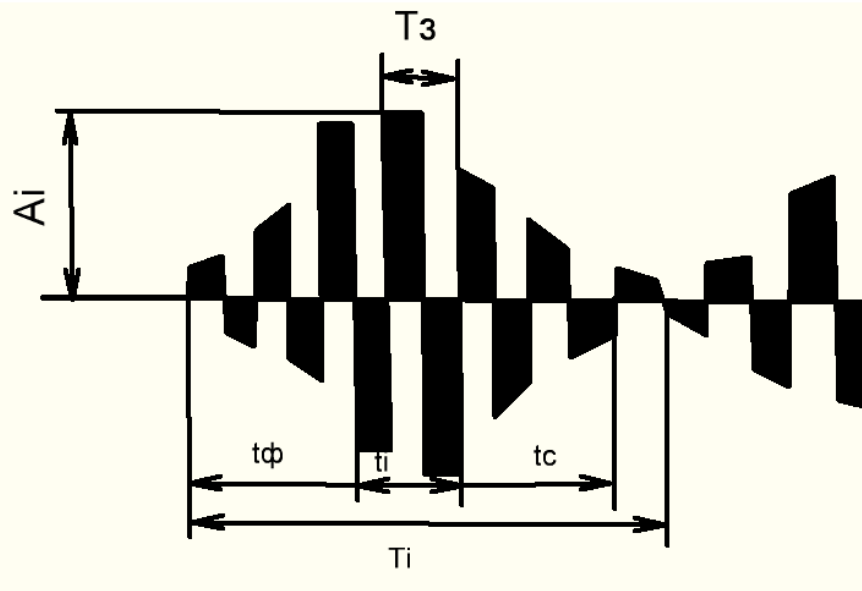


						08-35.МКР.070.01.001СК		
						<i>Доставяне на разработка</i>		
Зм	Арх	ИВ	ИЗ	УИ	Дат	Лит	Маса	Масштаб
Разроб.	Белоничко А.							2:1
Провер.	Златко С.М.							
Т. контр.	Златко С.М.							
Рисвал.	Борнели Т.Г.							
Н. контр.	Златко С.М.							
						Схема електрична принципиална		
						Архив 1 Аркуш 1		
						Гр. МА-16М		

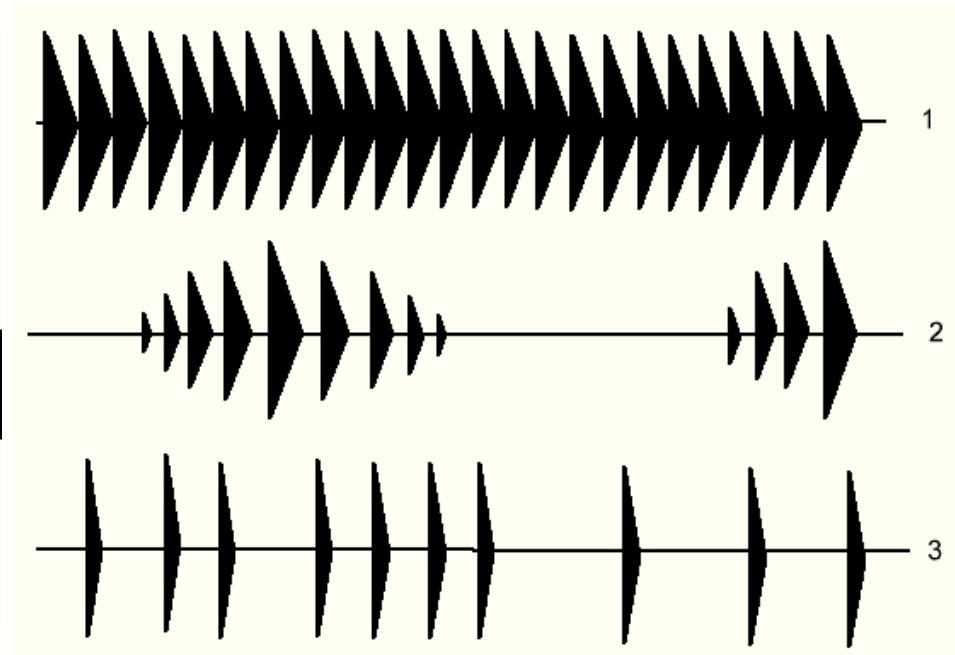
Зони підключення електродів



Форма стимулюючого імпульса



Форми стимулюючих імпульсів при різних режимах роботи



ДЯКУЮ ЗА УВАГУ!