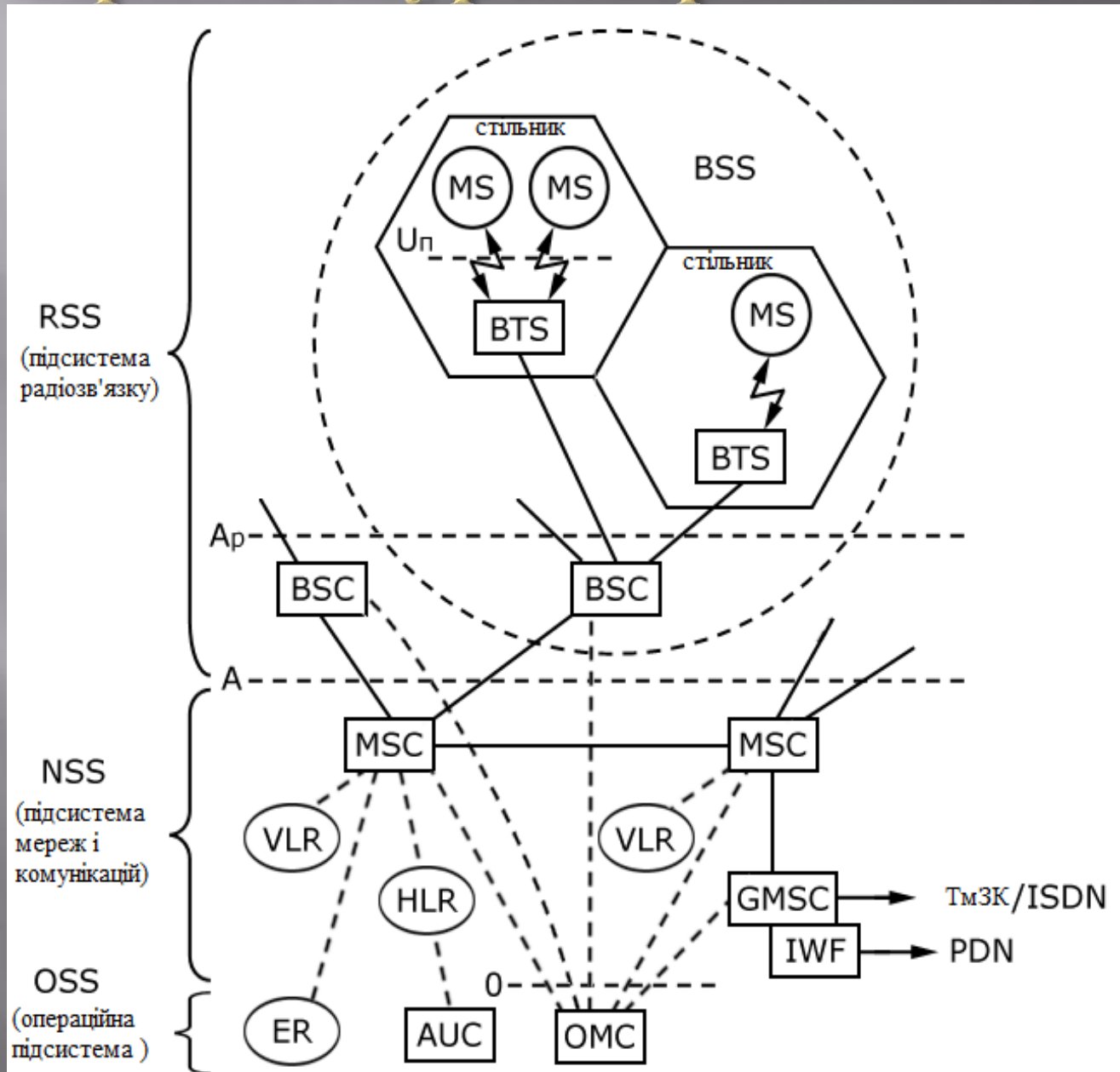
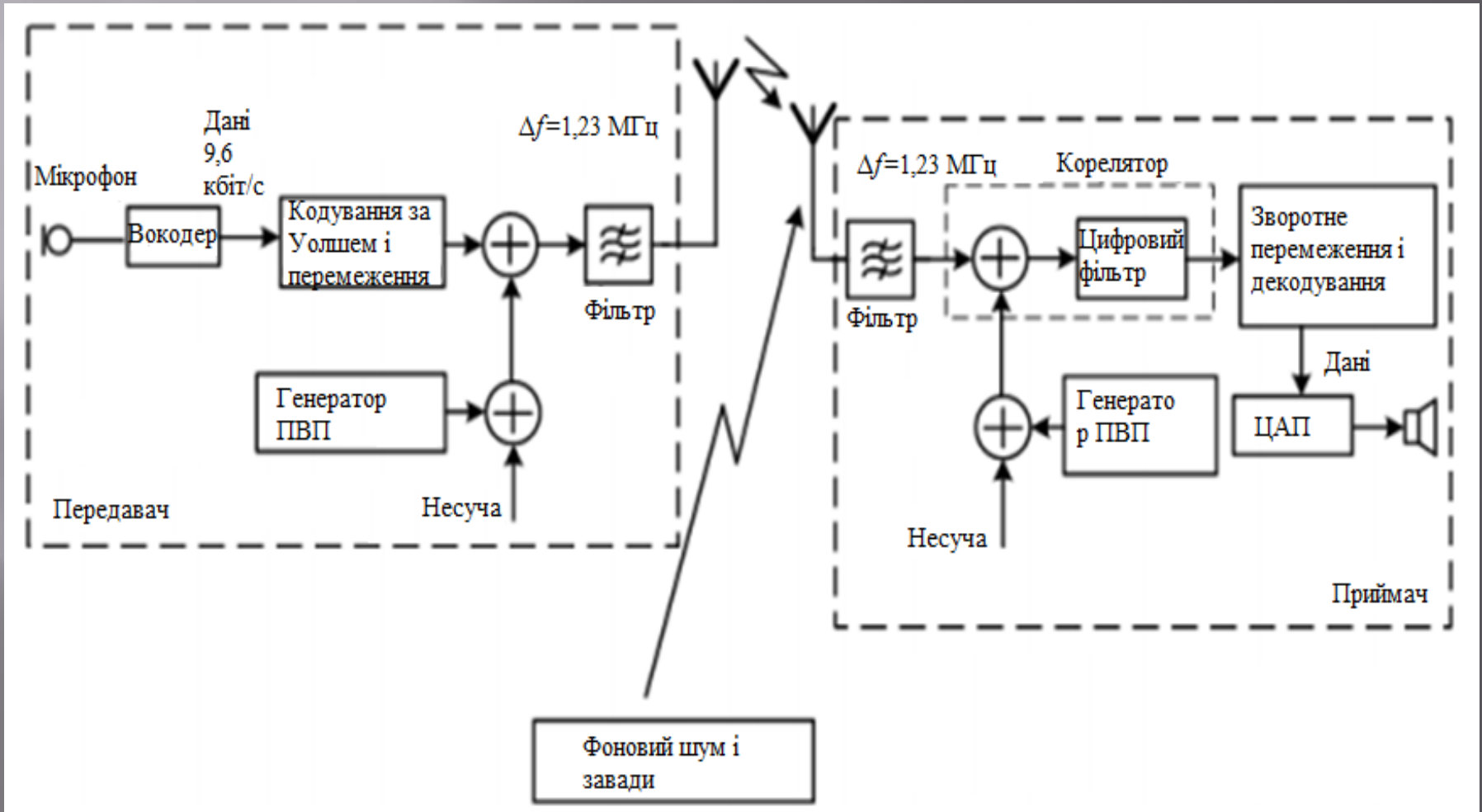


Архітектура мережі GSM

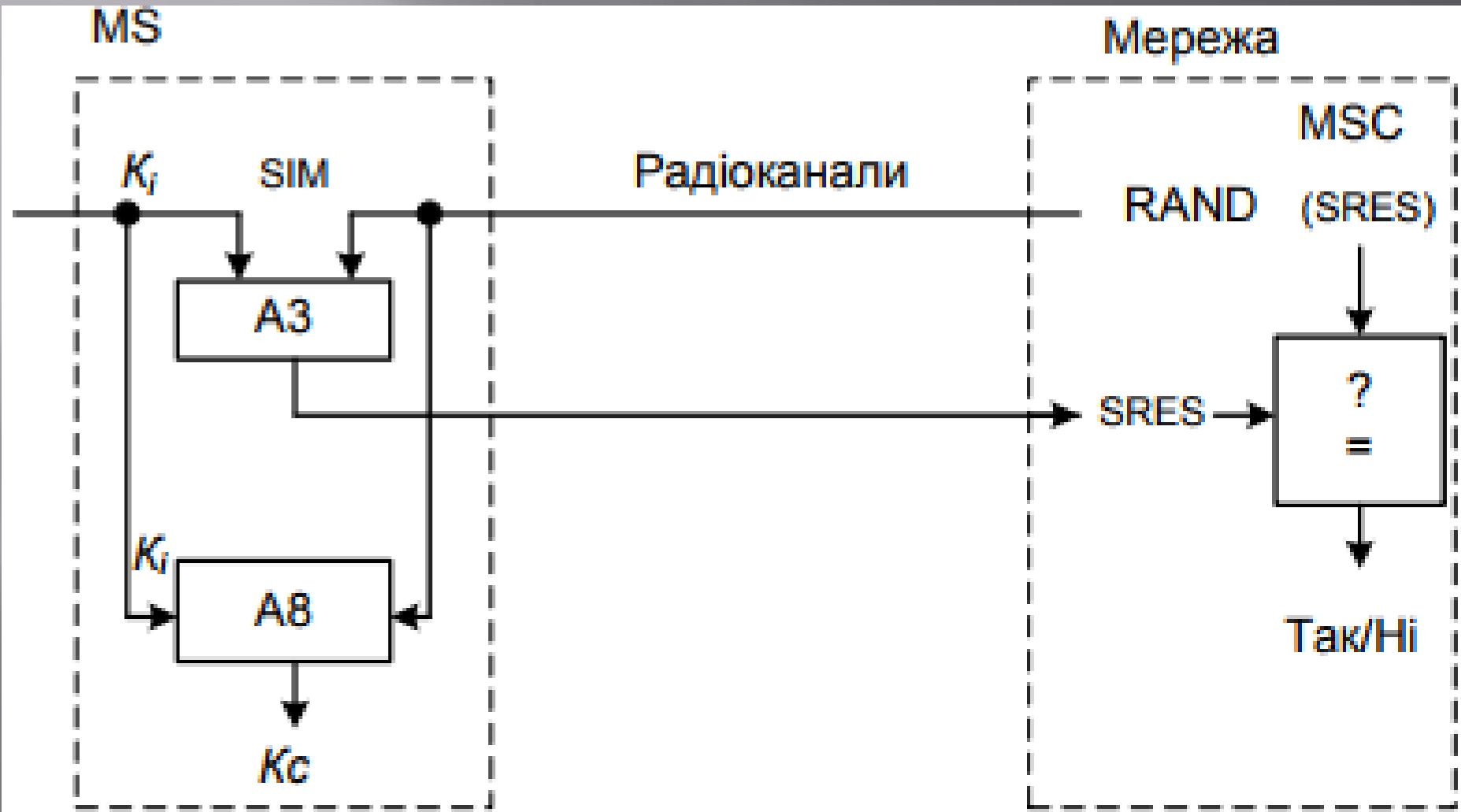


Структурна схема стільникового зв'язку стандарту CDMA

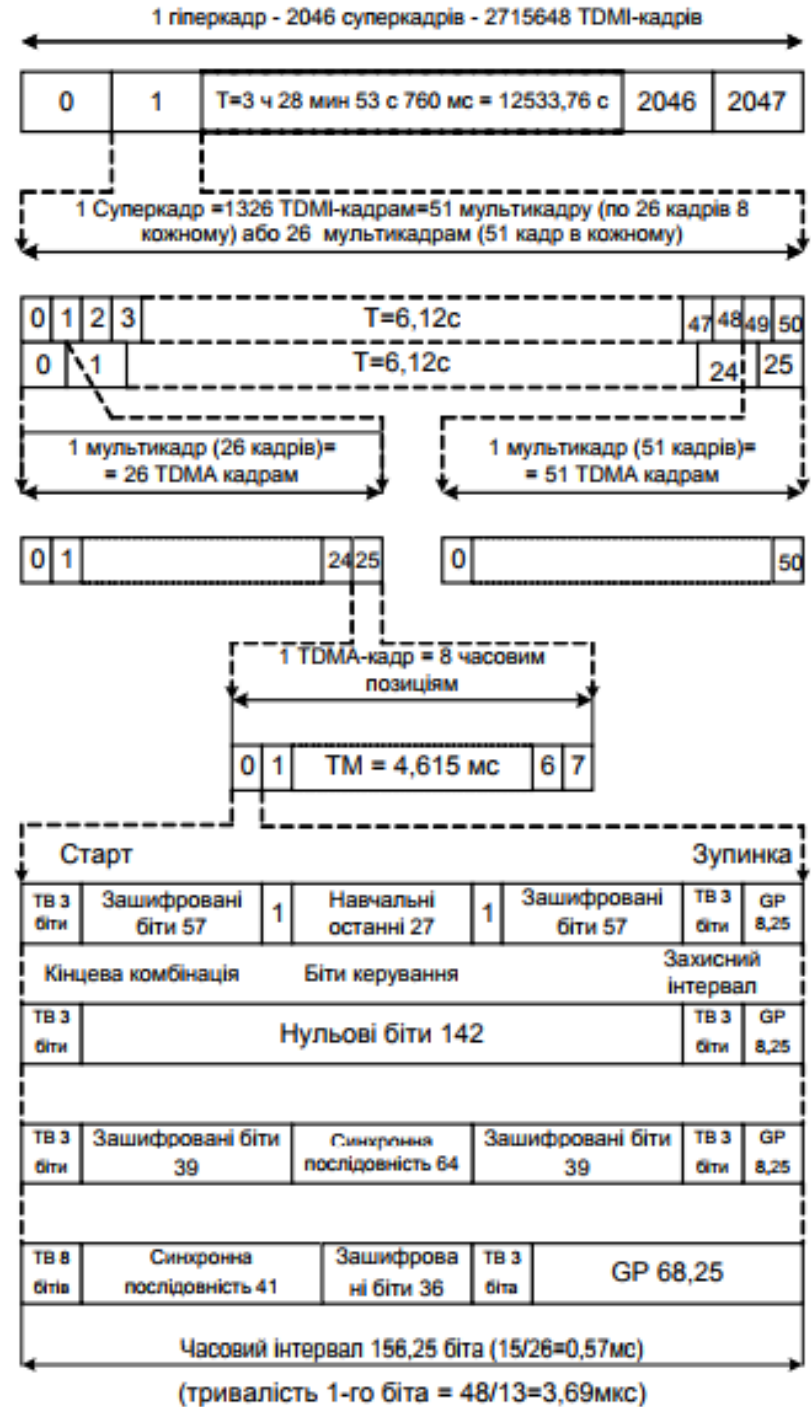


| Характеристики стандарту | GSM (DCS1800) | CDMA |
|--|--|--------------------|
| Метод доступу | TDMA | CDMA |
| Кількість мовних каналів на несучу | 8(16) | 32 |
| Робочий діапазон частот, МГц | 935-960; 890-915 (1710-1785); (1805-1880) | 824-840 869-894 |
| Рознесення каналів, кГц | 200 | 1250 |
| Еквівалентна смуга частот на один розмовний канал, кГц | 25(12,5) | - |
| Вид модуляції | 0,3 GMSK | QPSK |
| Швидкість передачі інформації, Кбіт/с | 270 | |
| Швидкість перетворення мови. Кбіт/с | 13(6,5) | |
| Алгоритм перетворення мови | RPE - LTR | |
| Розмір стільника, км | 0,5-35,0 | 0,5-25,0 |

Процедура перевірки абонента



Структура кадрів GSM



Принцип автентифікації та процедура встановлення режиму шифрування

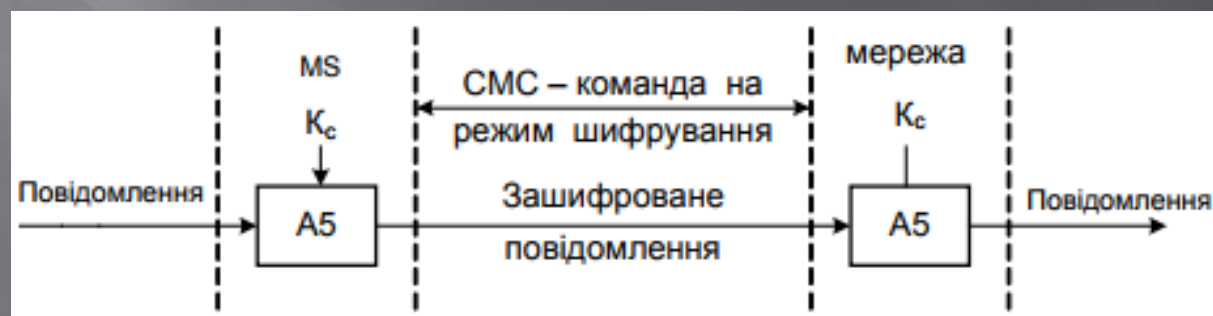
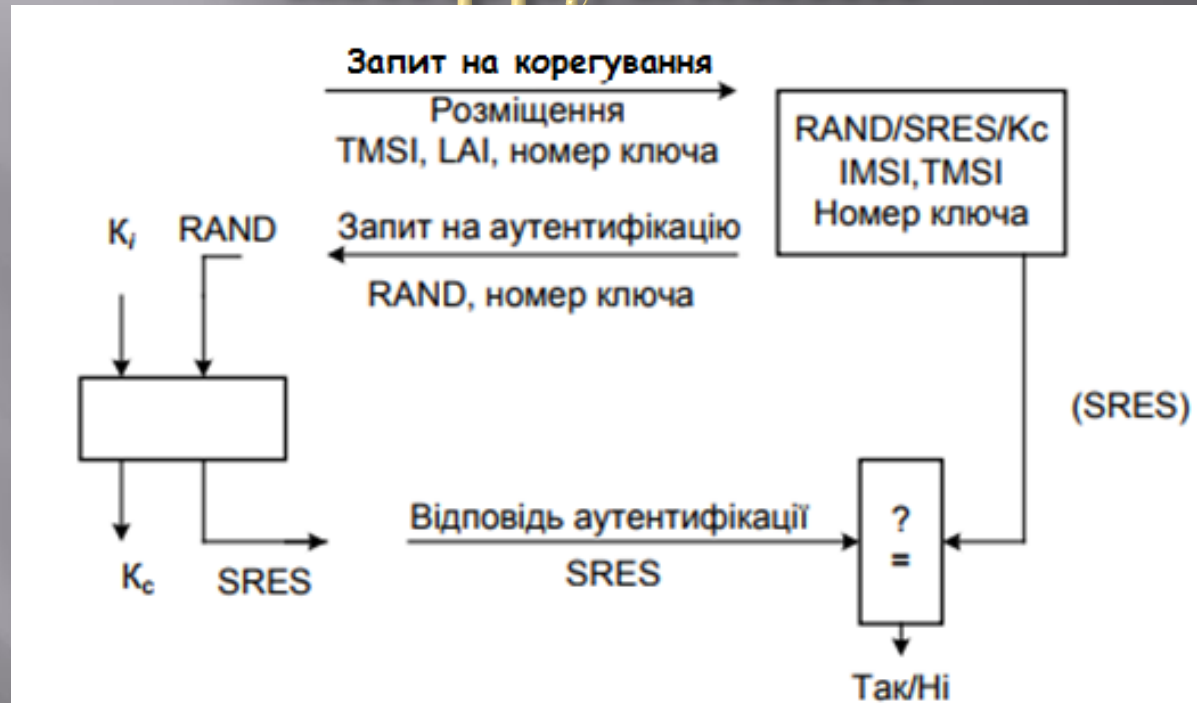
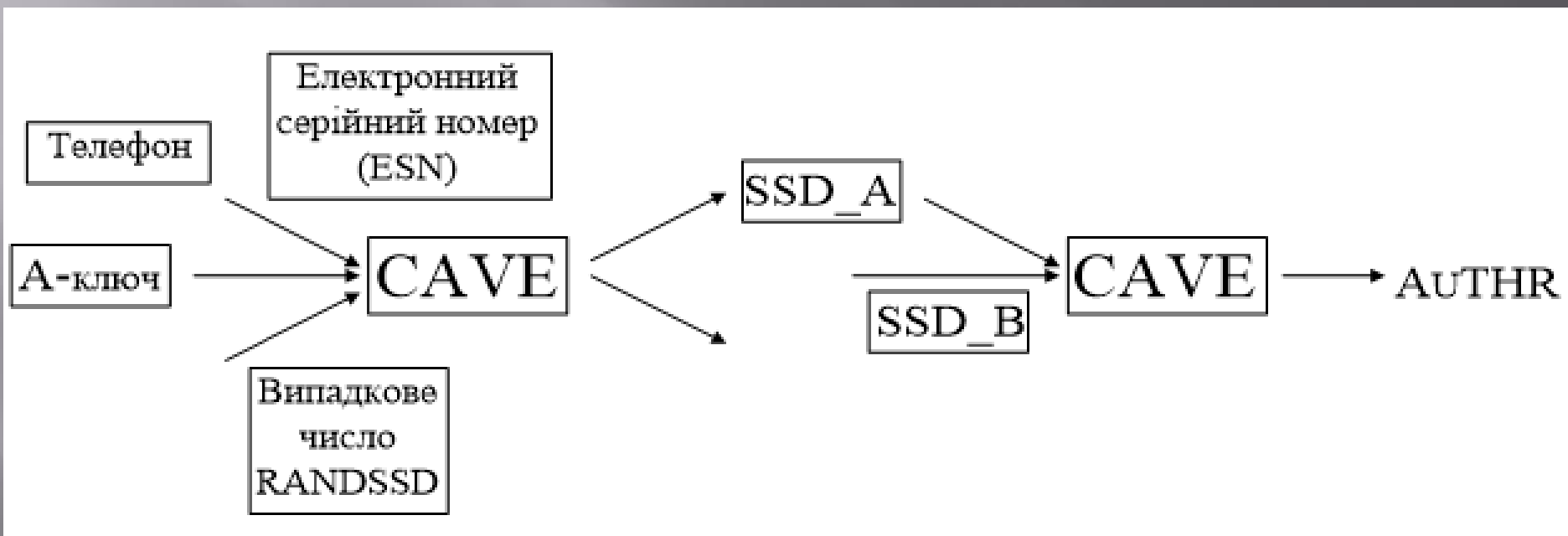
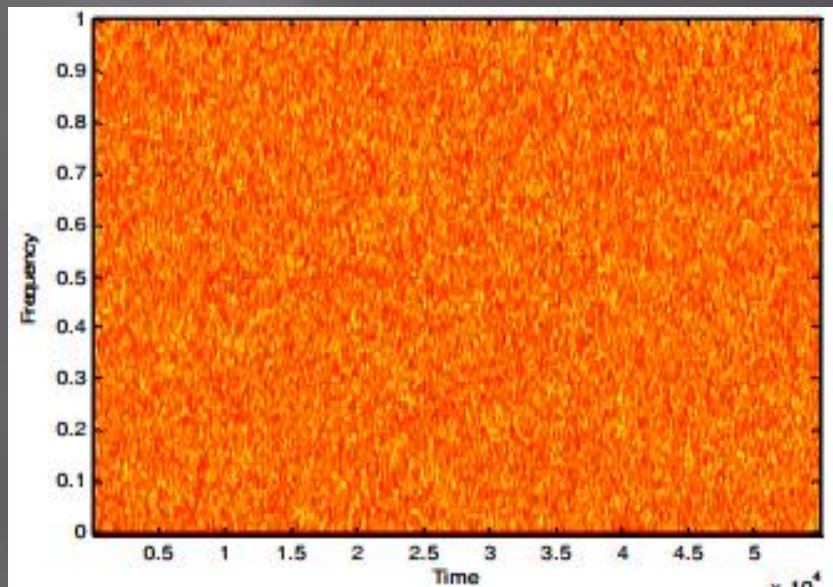
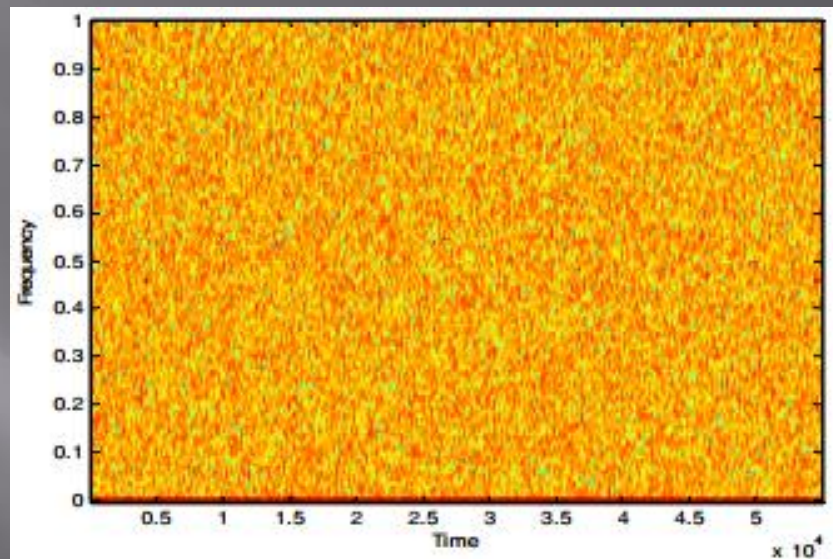
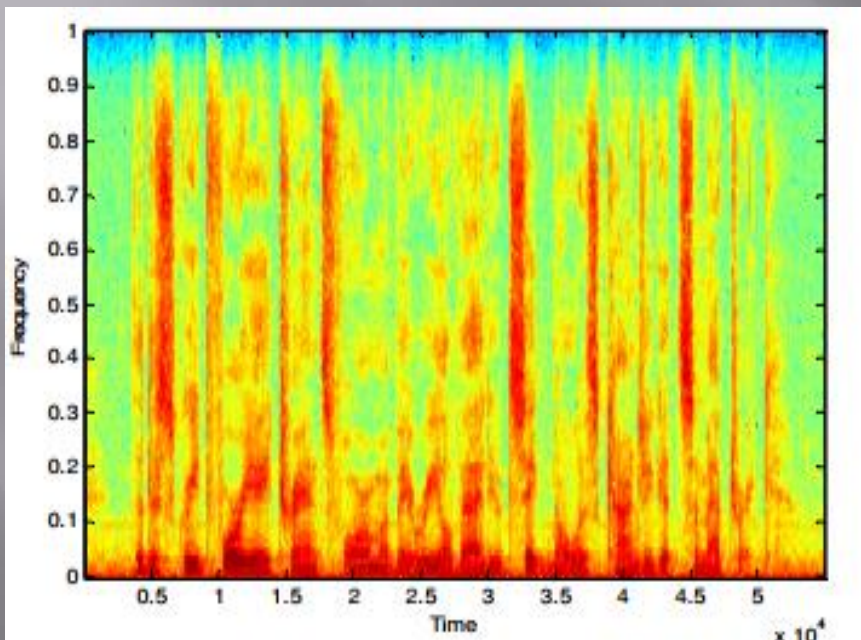


Схема алгоритму автентифікації в CDMA



Результати моделювання



Дякую за увагу!