



# Високошвидкісна волоконно- оптична система передачі

Виконав: ст. гр. ТСМ -16 м

Шаталюк В. О.

Керівник: к.т.н., доцент каф.  
ТКСТБ

Городецька О. С.

## **Актуальність розробки**

Розробка має велике значення для волоконно-оптичних систем передач. Поки не проводилась робота з впровадження розробки на ринок, та практичне використання. Розробка систем з використанням хвильового мультиплексування та комбінованої модуляції дозволить в кілька разів збільшити швидкість передачі даних по одному волокну.

## **Мета розробки**

Розробка високошвидкісної волоконно-оптичної системи передачі, з пропускною здатністю 100 Тбіт/с між Вінницею і Львовом, та 10 Тбіт/с між Львовом і Берліном.

## Задачі роботи

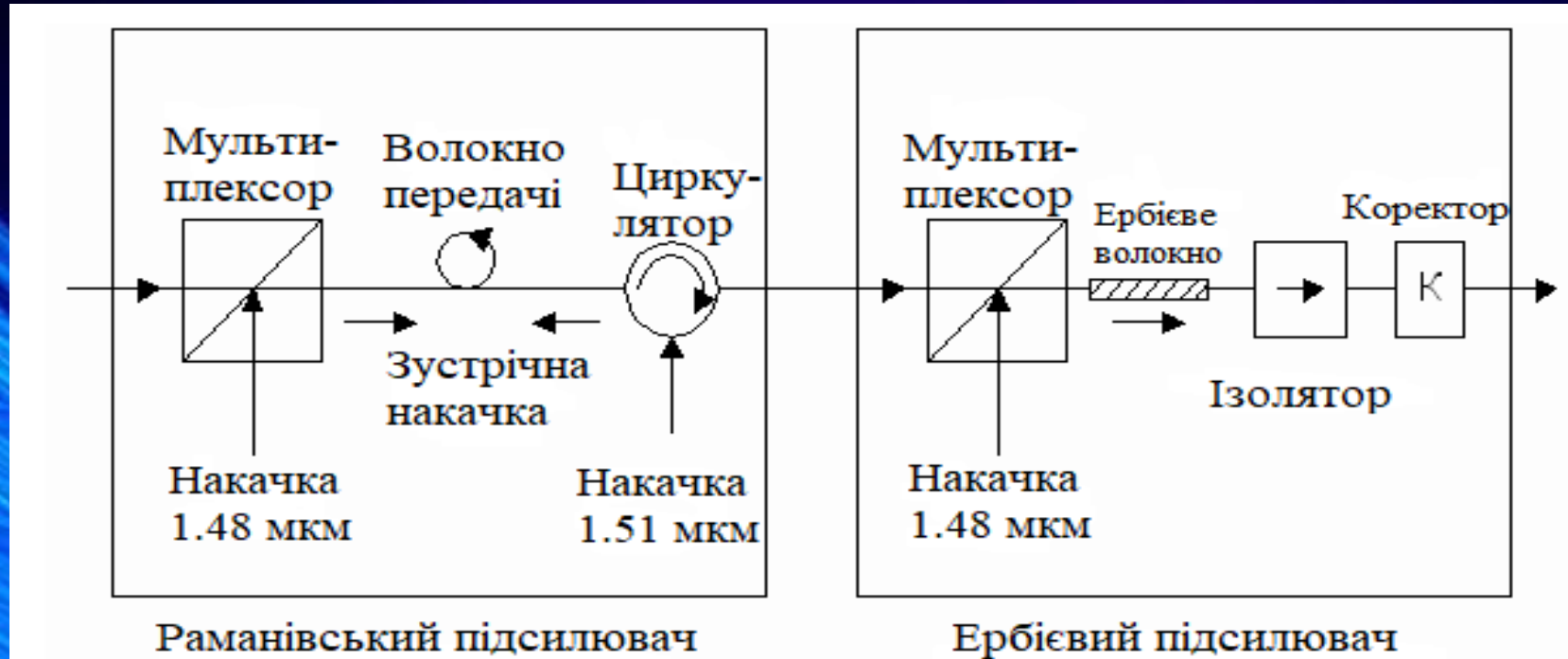
- дослідити технології побудови високошвидкісних волоконно-оптичних цифрових систем передачі;
- дослідити особливості використання одномодових оптичних волокон, визначення пропускної здатності волокна;
- визначити напрямки збільшення швидкості, дослідивши способи мультиплексування і формати модуляції;
- дослідження оптичних підсилювачів, вибір оптимального варіанту для ВОСП;
- розробка моделі ВОСП.

## **Новизна роботи**

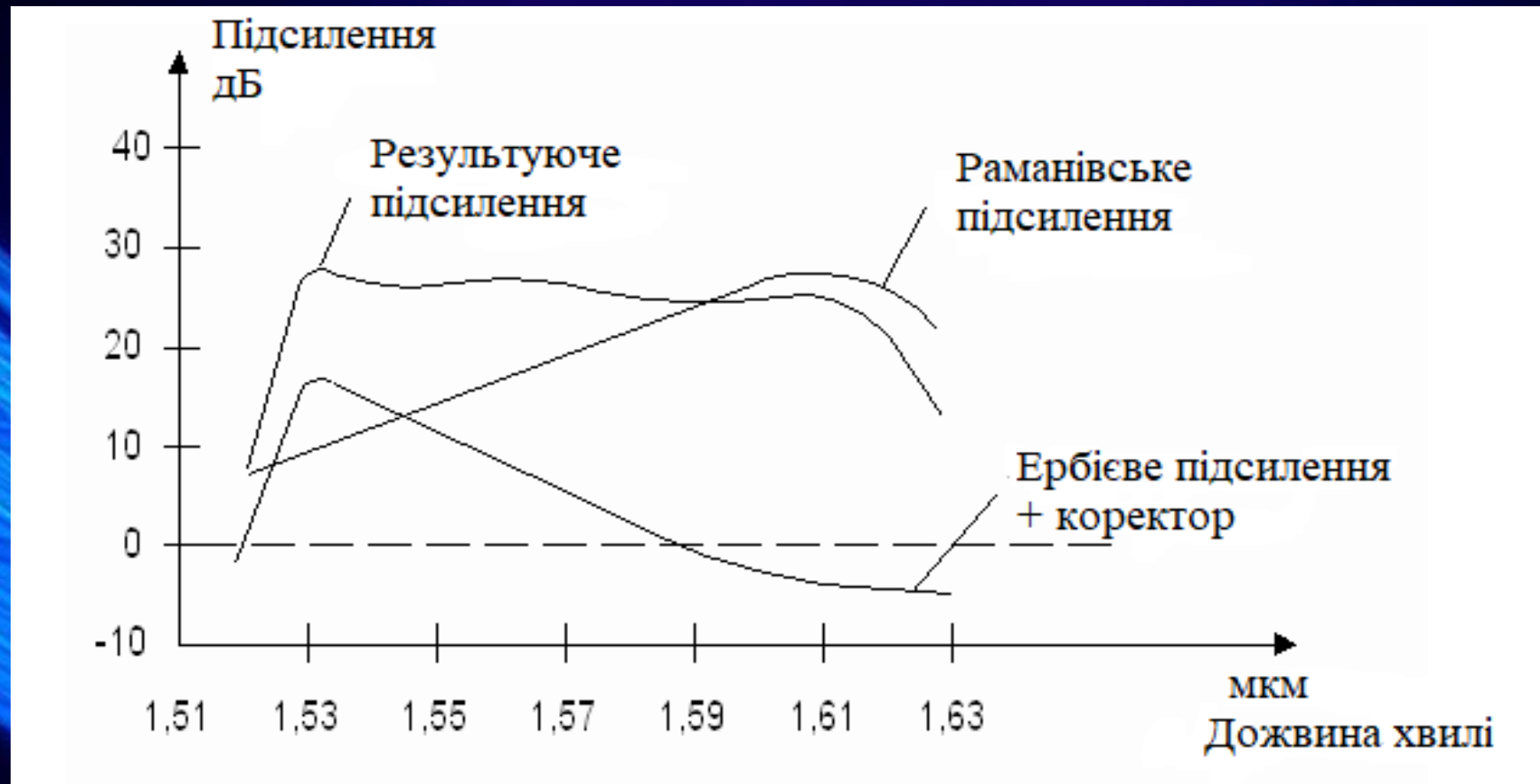
- а) використання комбінованого волоконно-оптичного підсилювача в заданій ВОСП.
- б) проаналізовано комбінований формат модуляції для отримання заданої пропускної спроможності ВОСП;
- в) створено високошвидкісну мережу з пропускною спроможністю 100 Тбіт/с;

## **Практичне значення**

Практичне значення роботи полягає у можливості вдосконалення і впровадження високошвидкісних волоконно-оптичних мереж в Україні.



Структурна схема комбінованого волоконно-оптичного підсилювача



Характеристика підсилення комбінованого підсилювача

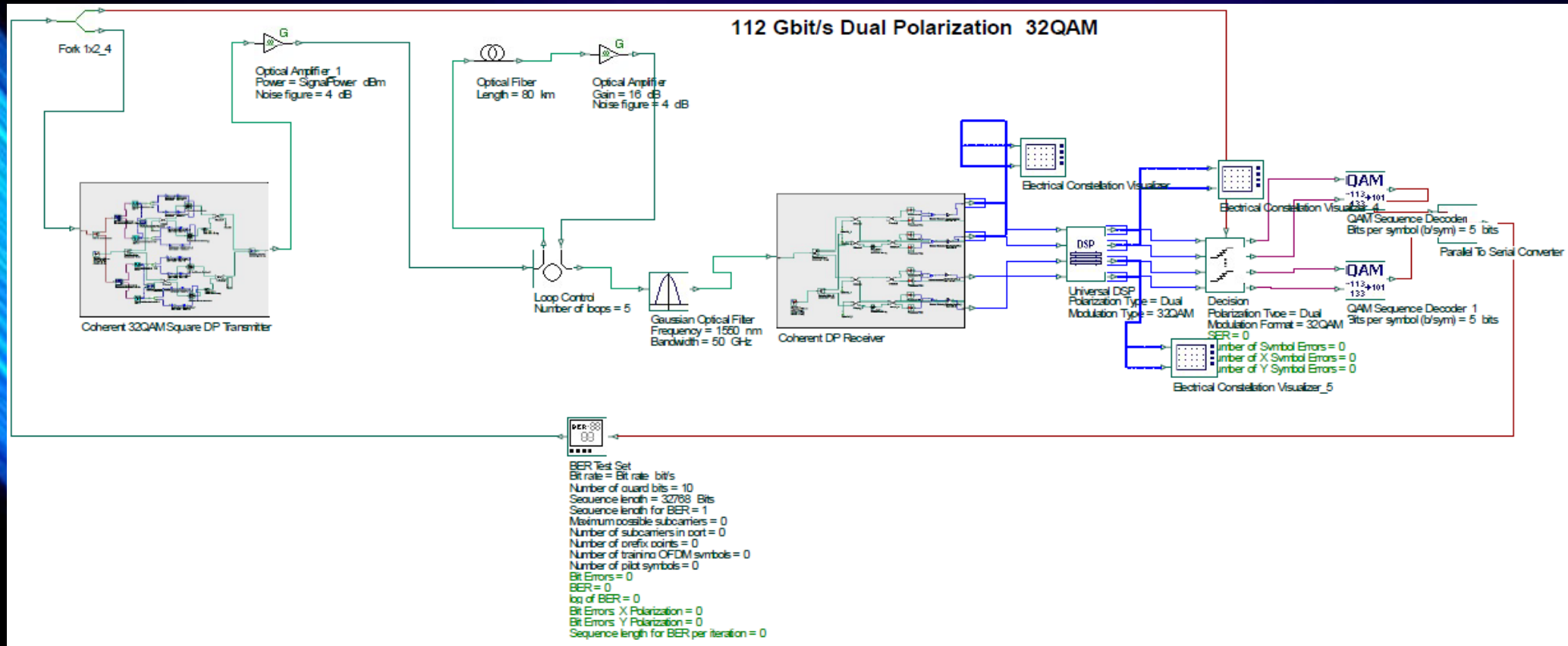
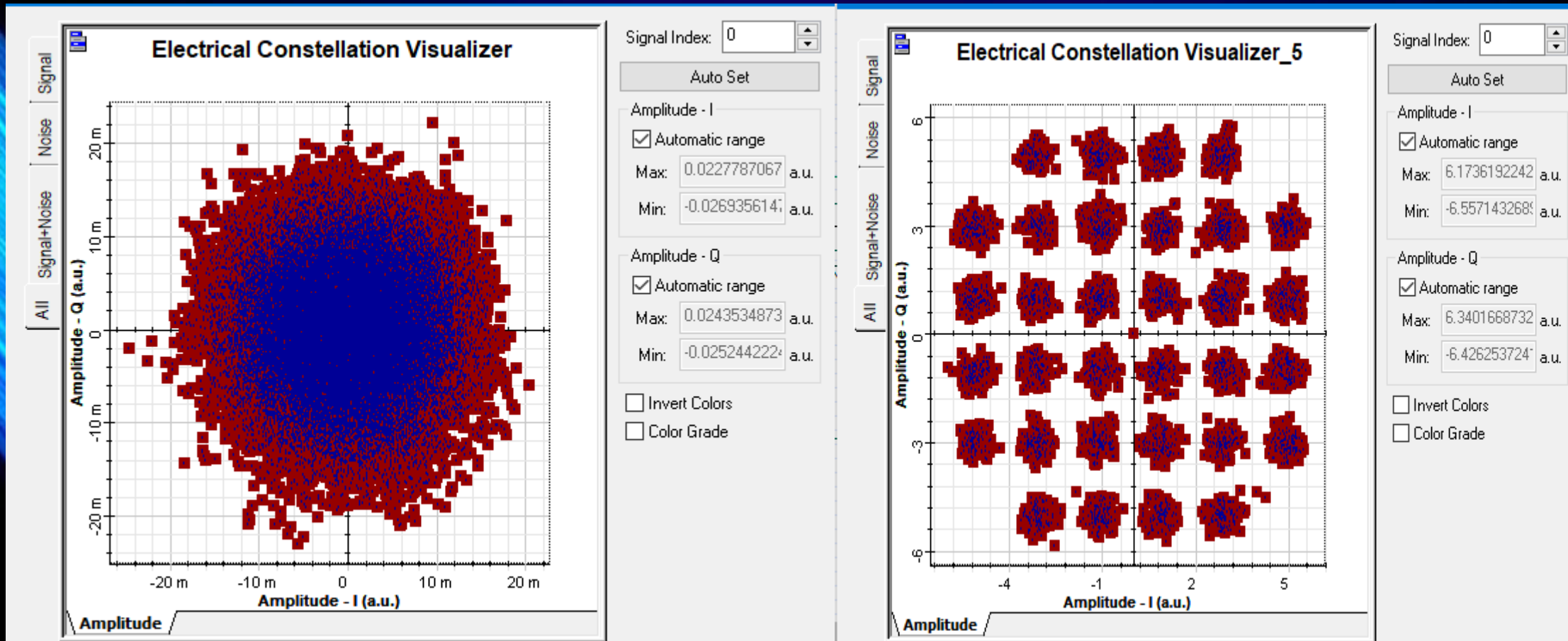


Схема моделювання OFDM з подвійною поляризацією QAM – 32



Моделювання системи OFDM з подвійною поляризацією QAM – 32 , електричне сузір'я



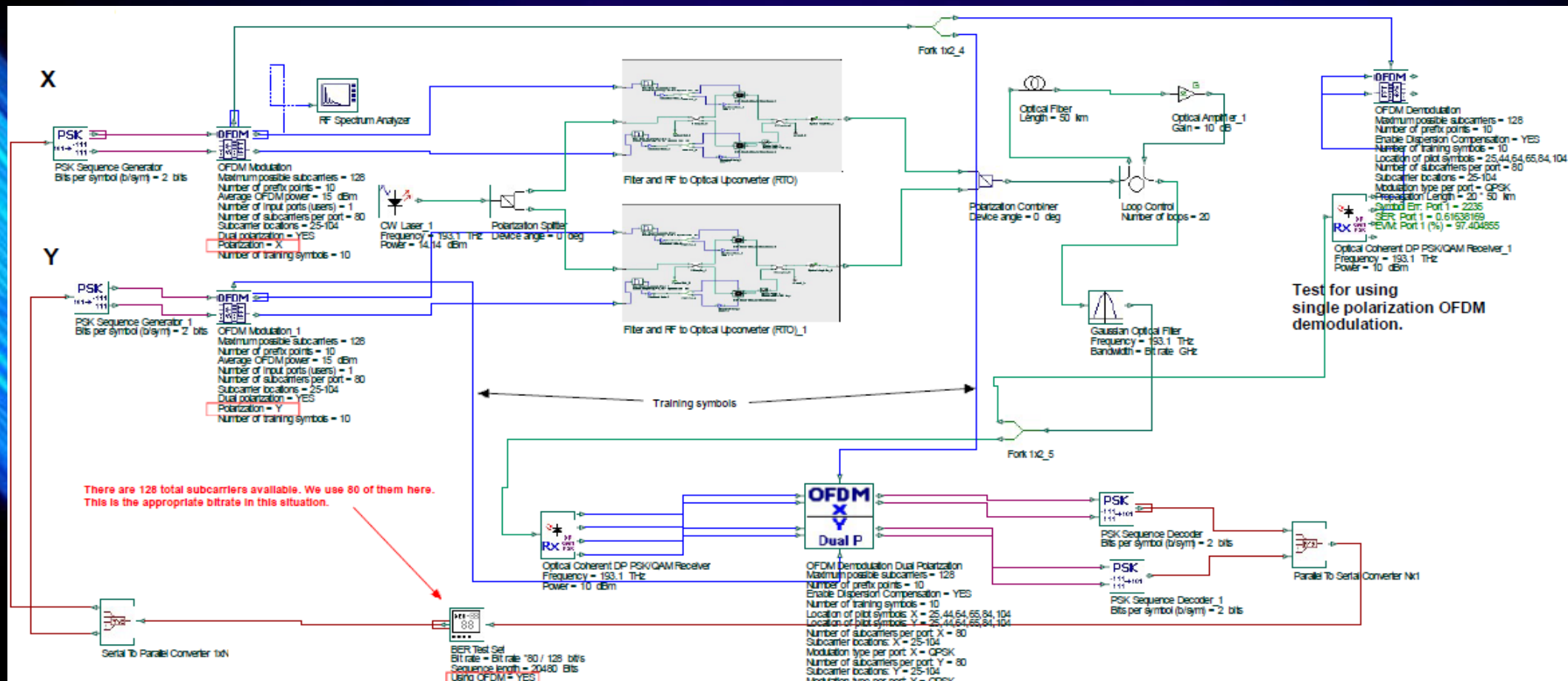
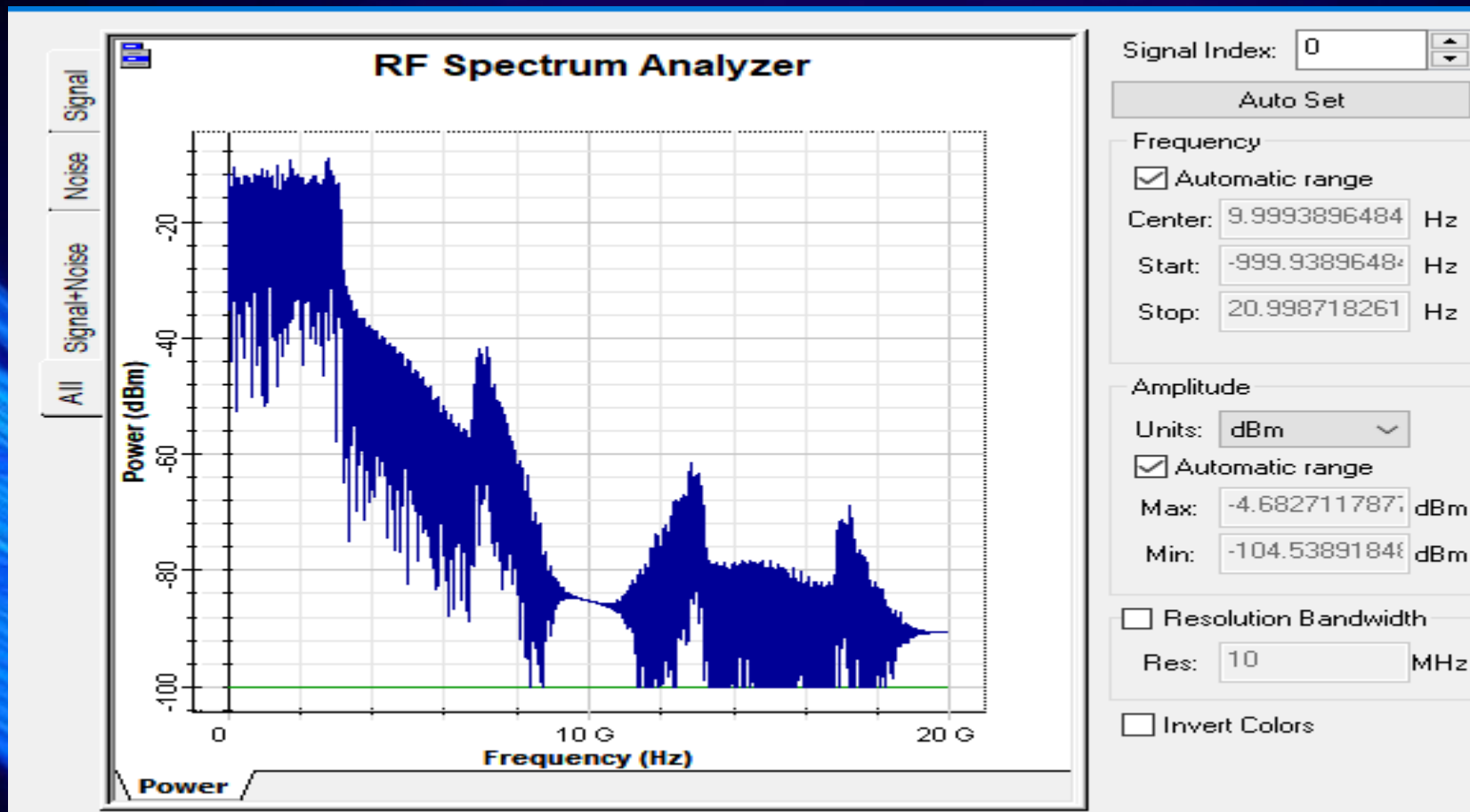
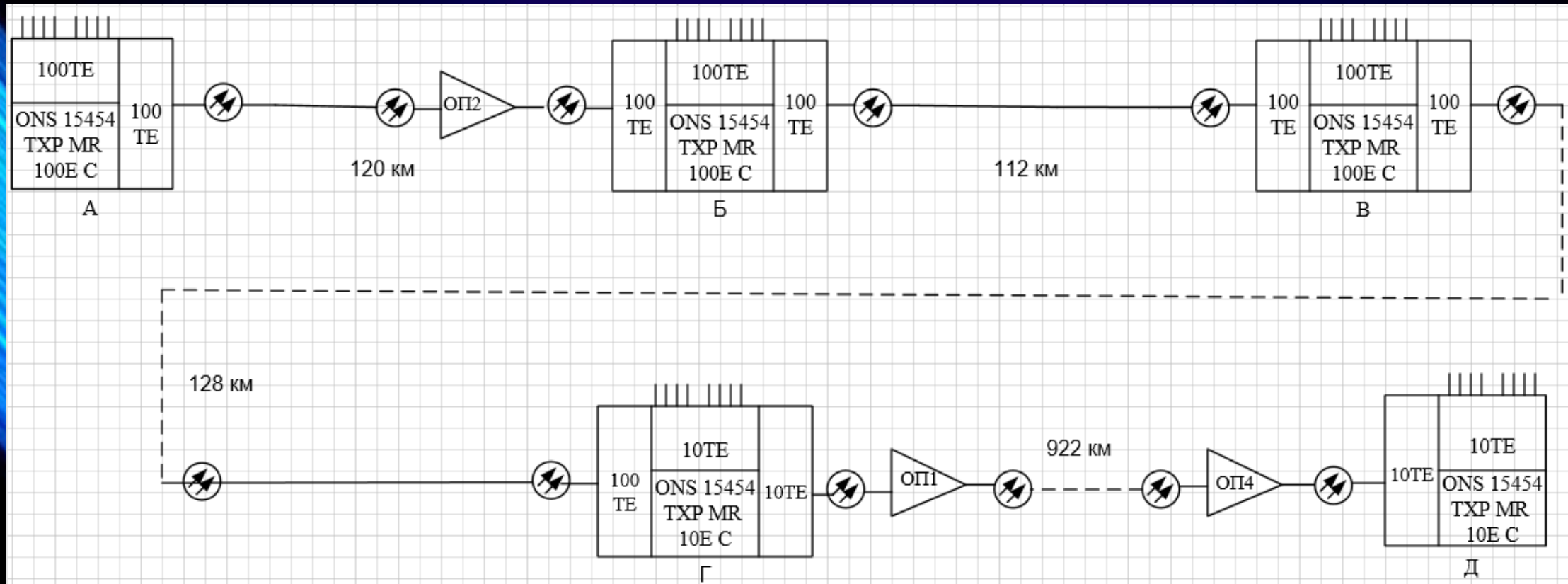


Схема моделювання OFDM з подвійною поляризацією QPSK



Амплітудний спектр інформаційного сигналу на вході приймача



Оптична транспортна мережа “Вінниця - Берлін”

# Маркетинговий план окупності впровадженого проекту

Варіанти привабливих тарифних планів	Ціна	Трафік	Швидкість	Тривалість тарифного плану	Примітки
<b>«Звичайний»</b>	120 грн	безлімітний	6 Мбіт/с	без обмежень	
<b>«Швидкісний»</b>	95/145грн*, 135 грн	600 Гб/м	до 100 Мбіт/с	від 1 рік	* - Для абонентів, які підключились вперше . Перевищення трафіку: 1 Гб – 10 грн
<b>«Без обмежень»</b>	145 грн	безлімітний	100 Мбіт/с	від 6 місяців	

The background features a satellite-style view of the Earth, showing the continents of Europe and Africa. Overlaid on the globe is a complex network of glowing blue lines and nodes, resembling a fiber optic or data network. The lines radiate from various points across the globe, creating a sense of global connectivity and digital infrastructure. The overall color palette is dominated by deep blues and bright cyan highlights.

Дякую за увагу