

Міністерство освіти і науки України  
Вінницький національний технічний університет  
Факультет комп'ютерних систем і автоматики

Магістерська кваліфікаційна робота на тему:

# Вимірювальний перетворювач миттєвої інтенсивності молоковіддачі

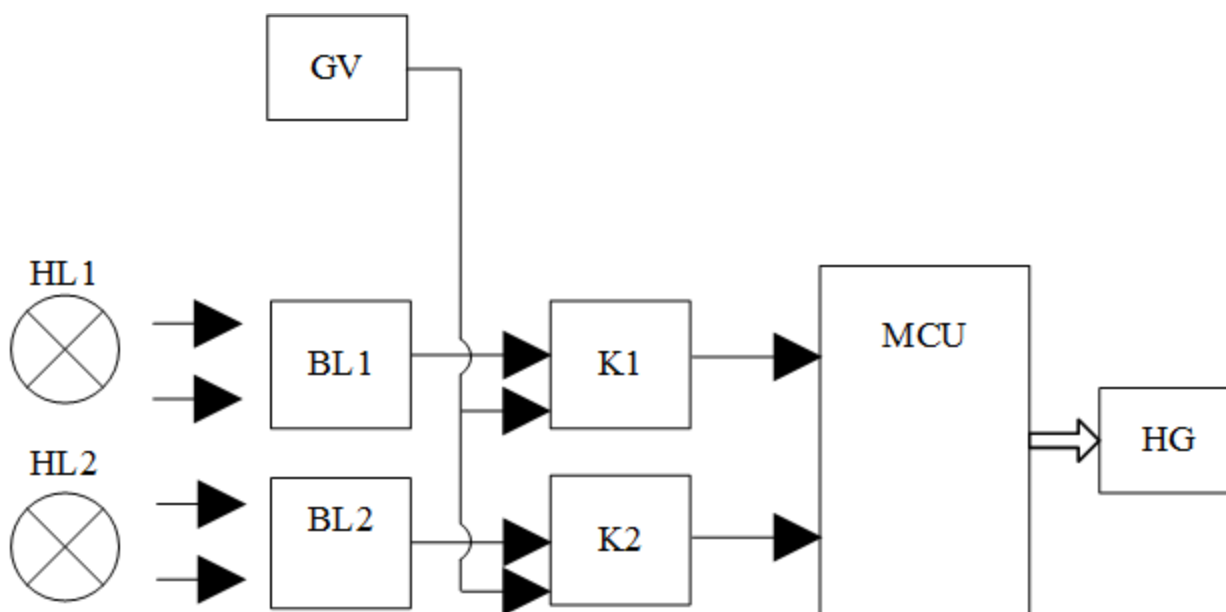
Науковий керівник: д. т. н., проф. каф. МПА . Кулаков П.І.

Виконав ст. гр. ІВТ-16м. Білієнко Р.С.

Доїння - це складна технологічна операція, основна мета якої не тільки в тому, щоб швидко, повною мірою, без шкоди для здоров'я корови та з найменшими витратами праці добути молоко, яке утворилося у вим'ї, а й створити добрі умови для подальшої секреції, сприяти збільшенню продуктивності тварини та відповідати вимогам .

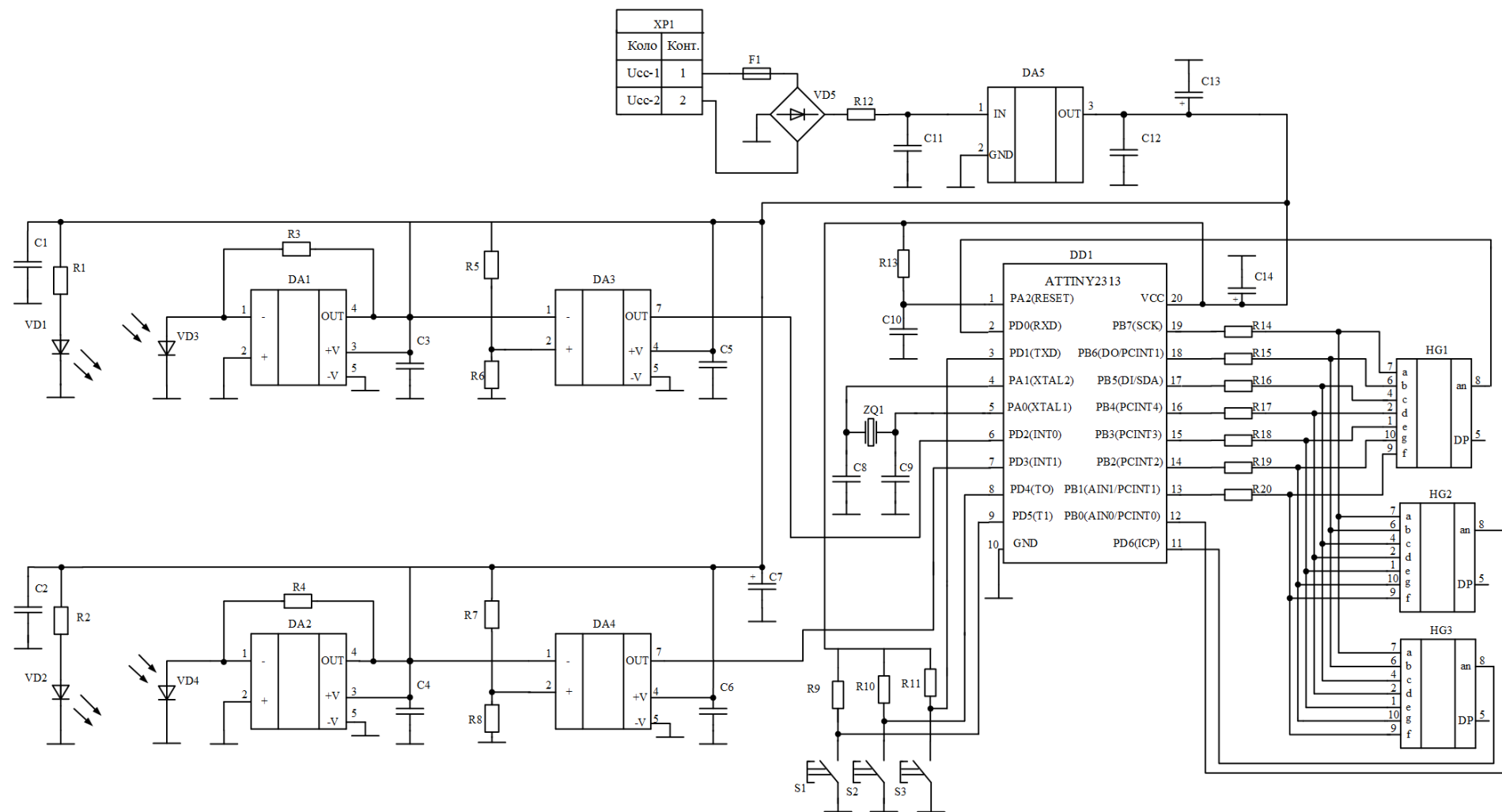
Запорука ефективної роботи сучасної молочної ферми - раціональна організація машинного доїння корів, яка ґрунтується на наукових знаннях будови та функції молочної залози корови, у свою чергу, на цих знаннях базується конструювання доїльних машин і техніка машинного доїння на фермах. Таких як доїльний апарат з функцією керування процесом доїння, змінюючий режими пульсацій вакууму в залежності від інтенсивності молоковіддачі, налаштовується на фізіологічні особливості конкретної тварини. Вимірюючи інтенсивність молоковіддачі і здійснюючи у відповідності з її значенням управління процесом доїння, можна забезпечити його наближення до оптимального.

# Структурна схема вимірювального перетворювача миттєвої інтенсивності молоковіддачі



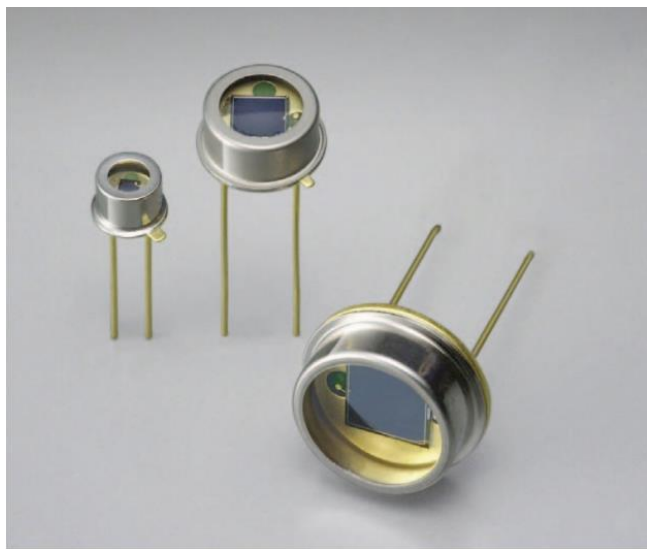
HL1,HL2 – випромінюючі діоди; BK1,BK2 – вхідні каскади; K1,K2 – пороговий пристрій; GV - джерело опорної напруги; MCU – мікроконтролер; HG – індикатор.

# Схема електрична принципова:



# Датчик на основі лінійний фото приймач операційний підсилювач

S1336 - 18BQ



Спектральний діапазон від 190 до  
1100 нм

Пікова довжина хвилі чутливості  
(тип.) 960 нм

Фоточутливість (тип.) 0,5 А / W

LM321

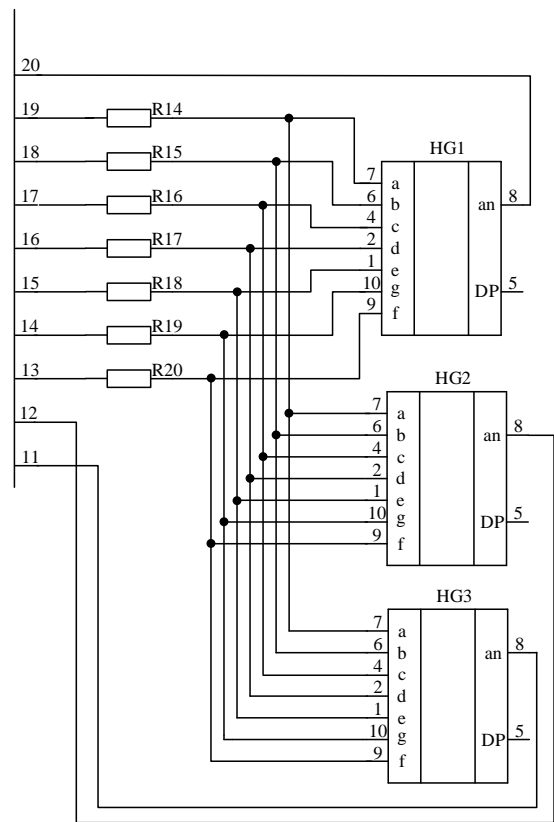
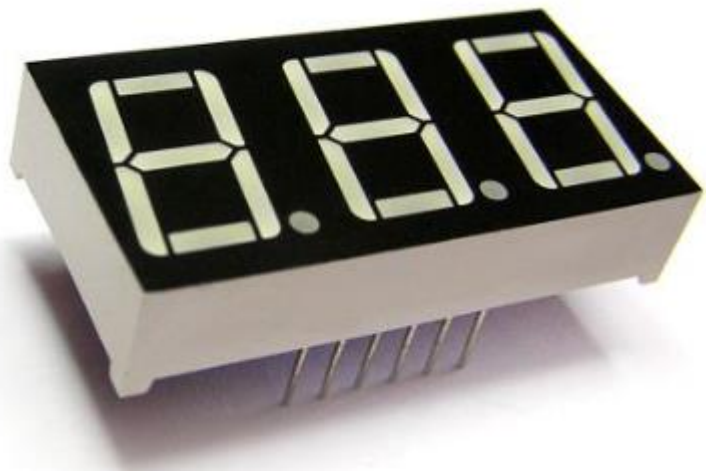


Кількість каналів 1

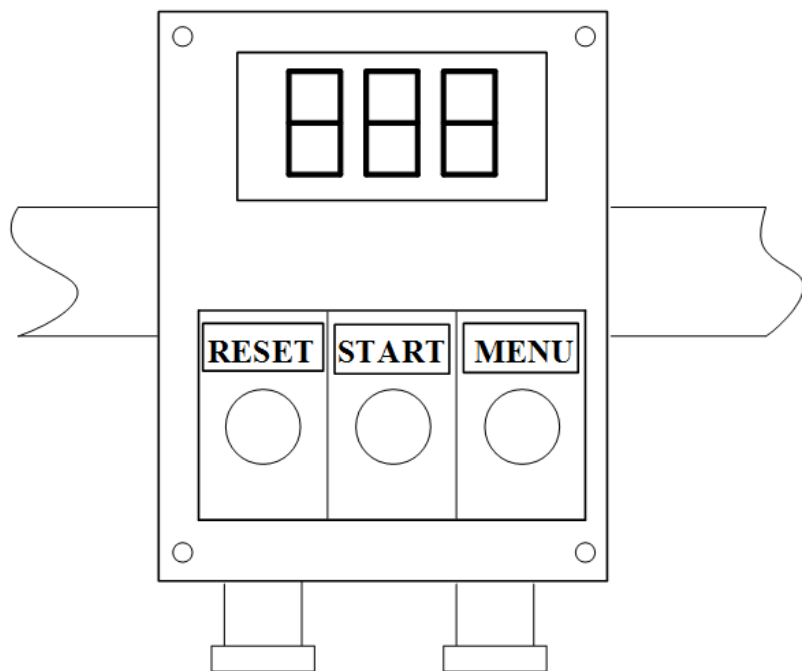
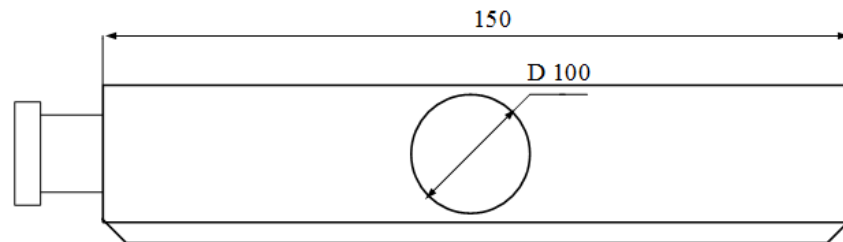
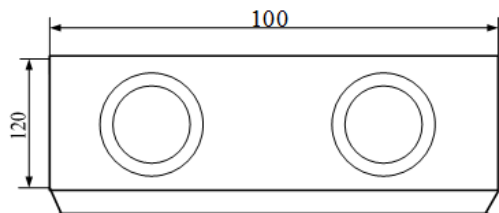
Напруга живлення, В + 3 ... 30, ± 1.5  
... 15

Частота, МГц 1

# Реалізація динамічної індикації:



# Зовнішній вигляд вимірювального перетворювача миттєвої інтенсивності молоковіддачі



Дякую за увагу