



МІНІСТЕРСТВО  
ЕКОНОМІЧНОГО  
РОЗВИТКУ І ТОРГІВЛІ  
УКРАЇНИ

УКРАЇНА

(19) **UA** (11) **133059** (13) **U**  
(51) МПК  
**G01K 13/08** (2006.01)

## (12) ОПИС ДО ПАТЕНТУ НА КОРИСНУ МОДЕЛЬ

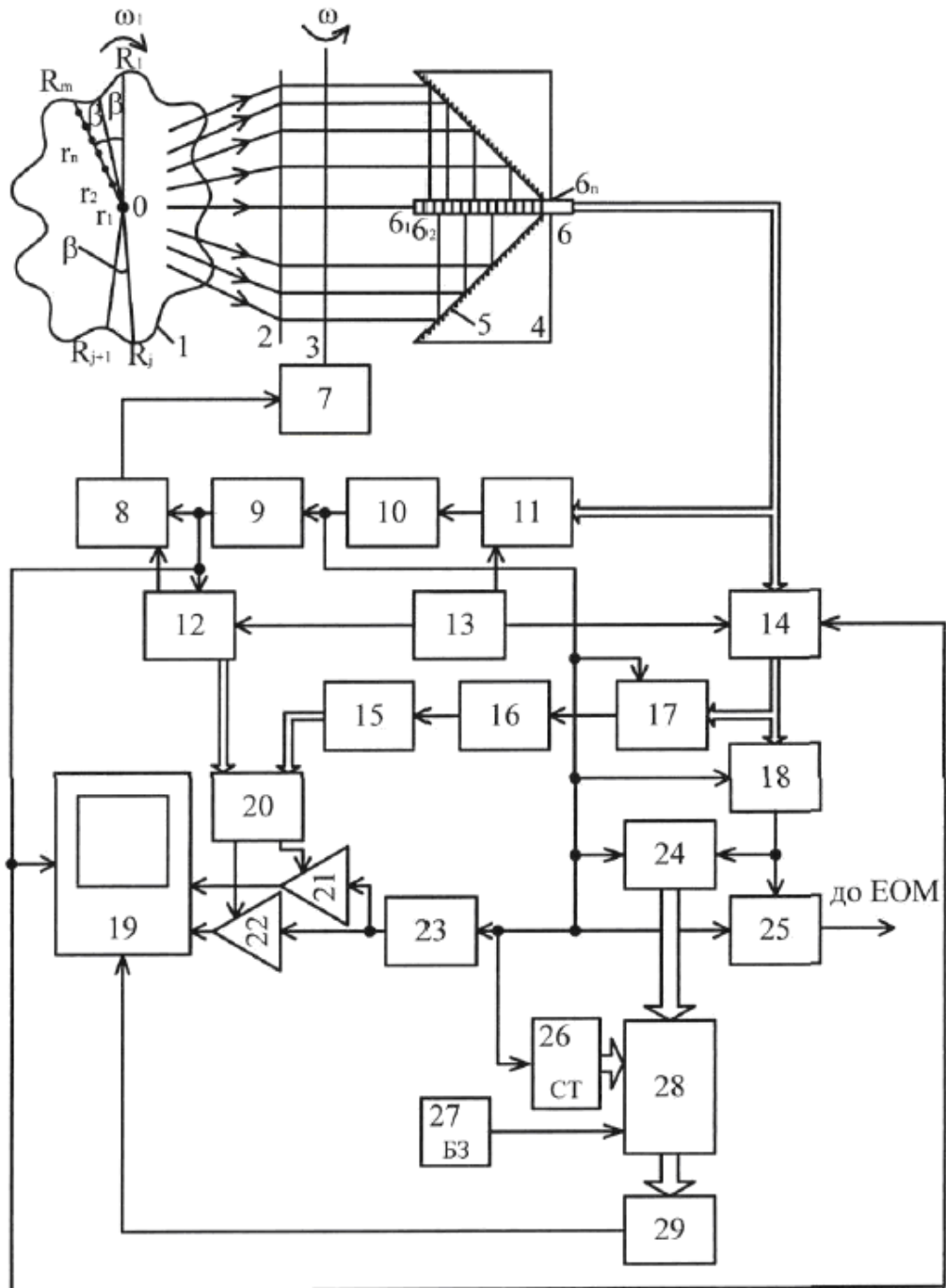
(21) Номер заявки: <b>u 2018 09600</b>	(72) Винахідник(и): <b>Грабко Володимир Віталійович (UA), Грабко Валентин Володимирович (UA), Бартецький Андрій Анатолійович (UA), Здітовецький Юрій Сергійович (UA)</b>
(22) Дата подання заявки: <b>24.09.2018</b>	
(24) Дата, з якої є чинними права на корисну модель: <b>25.03.2019</b>	
(46) Публікація відомостей про видачу патенту: <b>25.03.2019, Бюл.№ 6</b>	(73) Власник(и): <b>ВІННИЦЬКИЙ НАЦІОНАЛЬНИЙ ТЕХНІЧНИЙ УНІВЕРСИТЕТ, Хмельницьке шосе, 95, м. Вінниця, 21021 (UA)</b>

## (54) ПРИСТРІЙ ДЛЯ БЕЗКОТАКТНОГО ВИМІРЮВАННЯ ТЕМПЕРАТУРИ

### (57) Реферат:

Пристрій для безконтактного вимірювання температури має об'єktiv, діафрагму, дзеркало, виконане у вигляді увігнутого конуса з поверхнею, що відображає промені світлового потоку, інфрачервоний приймач, що являє собою циліндр, секції якого є окремими інфрачервоними сенсорами, кроковий двигун, ключ, дільник частоти, керований тактовий генератор, блок синхронізації, перший лічильник, блок управління, буферний регістр, перший аналого-цифровий перетворювач, блок обчислення, блок обробки сигналу, комутатор, відеоконтрольний блок, постійний запам'ятовуючий пристрій, два керовані підсилювачі, генератор напруги, блок підготовки даних. Додатково введено другий лічильник, другий аналого-цифровий перетворювач, цифро-аналоговий перетворювач, буфер даних та блок запуску. Вихід комутатора підключений до першого входу другого аналого-цифрового перетворювача.

UA 133059 U



Корисна модель належить до безконтактної термометрії і може бути використана для вимірювання температури нерухомих об'єктів або об'єктів, що обертаються, зокрема потужних електричних машин.

5 Відомий пристрій для безконтактного вимірювання температури (А.С. СРСР № 1563366, М. кл. G01K 13/08, G01J 5/28, бюл. № 6, 1988), що містить об'єктив, діафрагму, дзеркало, виконане у вигляді увігнутого конуса з поверхнею, що відображає промені світлового потоку, інфрачервоний приймач, що являє собою циліндр, секції якого є окремими інфрачервоними сенсорами, виходи яких з'єднані відповідно зі входною шиною буферного регістра блока перетворення інформації та зі входною шиною пристрою синхронізації блока управління і синхронізації, вихід якого через керований тактовий генератор блока управління і синхронізації підключений до першого входу блока підготовки даних для введення в ЕОМ, до входу комутатора п входів на один вихід блока перетворення інформації, до входу генератора напруги, що змінюється ступінчасто, блока вимірювання, до першого входу ключа блока управління і синхронізації та до входу дільника частоти блока управління і синхронізації, вихід якого з'єднаний з першим входом буферного регістра блока перетворення інформації, з першим входом відеоконтрольного пристрою блока вимірювання та з першим входом лічильника блока управління і синхронізації, вихід якого підключений до другого входу ключа блока управління і синхронізації, вихід якого з'єднаний зі входом крокового двигуна, вал якого зв'язаний з діафрагмою, вихідна шина буферного регістра блока перетворення інформації підключена до входної шини комутатора п входів на один вихід блока перетворення інформації, вихід якого з'єднаний з другим входом блока підготовки даних для введення в ЕОМ та з другим входом відеоконтрольного пристрою блока вимірювання, третій і четвертий входи якого підключені відповідно до виходів першого і другого керованих підсилювачів блока вимірювання, перші входи яких з'єднані з виходом генератора напруги, що змінюється ступінчасто, блока вимірювання, а другі входи підключені відповідно до першого і другого виходів постійного запам'ятовуючого пристрою блока вимірювання, входна цифрова шина якого з'єднана з вихідною цифровою шиною лічильника блока управління і синхронізації, другий вхід якого підключений до першого виходу пристрою управління блока управління і синхронізації, другий вихід якого з'єднаний зі входом пристрою синхронізації блока управління і синхронізації, а третій вихід підключений до другого входу буферного регістра блока перетворення інформації, вихід блока підготовки даних для введення в ЕОМ з'єднаний з колами ЕОМ.

Головним недоліком даного пристрою є те, що він не дозволяє здійснювати довготривале спостереження теплового портрета в певний момент часу діагностування об'єкта, що забезпечується багаторазовим виведенням одного і того ж масиву даних для відтворення теплового зображення на екрані відеоконтрольного блока.

35 За найближчий аналог вибрано пристрій для безконтактного вимірювання температури (Патент № 14687 (Україна), М. кл. G01K 13/00, бюл. № 5, 2006), що містить об'єктив, діафрагму, дзеркало, виконане у вигляді увігнутого конуса з поверхнею, що відображає промені світлового потоку, інфрачервоний приймач, що являє собою циліндр, секції якого є окремими інфрачервоними сенсорами, виходи яких з'єднані відповідно зі входною шиною буферного регістра та зі входною шиною блока синхронізації, вихід якого через керований тактовий генератор підключений до першого входу блока підготовки даних, до входу комутатора, до входу генератора напруги та до входу дільника частоти, вихід якого з'єднаний з першим входом буферного регістра, з першим входом відеоконтрольного блока та з першим входом лічильника (в подальшому - першого лічильника), вихід якого підключений до другого входу ключа, вихід якого з'єднаний зі входом крокового двигуна, вал якого зв'язаний з діафрагмою, вихідна шина буферного регістра підключена до входної шини комутатора, вихід якого з'єднаний з другим входом блока підготовки даних та з другим входом відеоконтрольного блока, третій і четвертий входи якого підключені відповідно до виходів першого і другого керованих підсилювачів, перші входи яких з'єднані з виходом генератора напруги, а другі входи підключені відповідно до першого і другого виходів постійного запам'ятовуючого пристрою (ПЗП), перша входна цифрова шина якого з'єднана з вихідною цифровою шиною першого лічильника, другий вхід якого підключений до першого виходу блока управління, другий вихід якого з'єднаний зі входом блока синхронізації, а третій вихід підключений до другого входу буферного регістра, вихід блока підготовки даних з'єднаний з колами ЕОМ, вихідна шина буферного регістра підключена до входної шини блока обробки сигналу, вхід якого з'єднаний з виходом керованого тактового генератора, а вихід підключений до входу блока обчислення, вихід якого з'єднаний зі входом аналого-цифрового перетворювача (АЦП) (в подальшому - першого АЦП), вихідна цифрова шина якого підключена до другої входної цифрової шини ПЗП, вихід дільника частоти з'єднаний 60 з першим входом ключа.

Головним недоліком даного пристрою є те, що він не дозволяє здійснювати довготривале спостереження теплового портрета в певний момент часу діагностування об'єкта, що забезпечується багаторазовим виведенням одного і того ж масиву даних для відтворення теплового зображення на екрані відеоконтрольного блока.

5 В основу корисної моделі поставлено задачу створення пристрою для безконтактного вимірювання температури, в якому за рахунок введення нових блоків та зв'язків між ними з'являється можливість здійснювати довготривале спостереження теплового портрета об'єкта в певний момент часу, що дозволяє підвищити точність візуалізації теплового стану об'єкта, а, отже, точність роботи пристрою.

10 Поставлену задачу вирішують тим, що в пристрій для безконтактного вимірювання температури, що містить об'єktiv, діафрагму, дзеркало, виконане у вигляді увігнутого конуса з поверхнею, що відображає промені світлового потоку, інфрачервоний приймач, що являє собою циліндр, секції якого є окремими інфрачервоними сенсорами, кроковий двигун, ключ, дільник частоти, керований тактовий генератор, блок синхронізації, перший лічильник, блок управління, 15 буферний регістр, перший АЦП, блок обчислення, блок обробки сигналу, комутатор, відеоконтрольний блок, ПЗП, два керовані підсилювачі, генератор напруги, блок підготовки даних, причому виходи інфрачервоних сенсорів з'єднані відповідно зі вхідною шиною буферного регістра та зі вхідною шиною блока синхронізації, вихід якого через керований тактовий генератор підключений до першого входу блока підготовки даних, до входу комутатора, до 20 входу генератора напруги та до входу дільника частоти, вихід якого з'єднаний з першим входом буферного регістра, з першим входом відеоконтрольного блока та з першим входом першого лічильника, вихід якого підключений до другого входу ключа, вихід якого з'єднаний зі входом крокового двигуна, вал якого зв'язаний з діафрагмою, вихідна шина буферного регістра підключена до вхідної шини комутатора, вихід якого з'єднаний з другим входом блока підготовки 25 даних, третій і четвертий входи відеоконтрольного блока підключені відповідно до виходів першого і другого керованих підсилювачів, перші входи яких з'єднані з виходом генератора напруги, а другі входи підключені відповідно до першого і другого виходів ПЗП, перша вхідна цифрова шина якого з'єднана з вихідною цифровою шиною першого лічильника, другий вхід якого підключений до першого виходу блока управління, другий вихід якого з'єднаний зі входом 30 блока синхронізації, а третій вихід підключений до другого входу буферного регістра, вихід блока підготовки даних з'єднаний з колами ЕОМ, вихідна шина буферного регістра підключена до вхідної шини блока обробки сигналу, вхід якого з'єднаний з виходом керованого тактового генератора, а вихід підключений до входу блока обчислення, вихід якого з'єднаний зі входом першого АЦП, вихідна цифрова шина якого підключена до другої вхідної цифрової шини ПЗП, 35 вихід дільника частоти з'єднаний з першим входом ключа, введено другий лічильник, другий АЦП, цифро-аналоговий перетворювач (ЦАП), буфер даних та блок запуску, причому вихід комутатора підключений до першого входу другого АЦП, другий вхід якого разом зі входом другого лічильника з'єднані з виходом керованого тактового генератора, вихід блока запуску підключений до входу буфера даних, вихідна цифрова шина якого з'єднана з вхідною цифровою 40 шиною ЦАП, вихід якого підключений до другого входу відеоконтрольного блока, вихідна цифрова шина другого лічильника з'єднана з другою вхідною цифровою шиною буфера даних, перша вхідна цифрова шина якого підключена до вихідної цифрової шини другого АЦП.

Пристрій для безконтактного вимірювання температури пояснюється кресленням, на якому зображена його структурна схема.

45 На схемі: 1 - об'єкт контролю; 2 - об'єktiv; 3 - діафрагма; 4 - конусоподібне дзеркало з кутом при вершині  $90^\circ$  з поверхнею 5; 6 - інфрачервоний приймач, що містить п окремих інфрачервоних сенсорів 6.1-6.n; 7 - кроковий двигун; 8 - ключ; 9 - дільник частоти; 10 - керований тактовий генератор; 11 - блок синхронізації; 12 - перший лічильник; 13 - блок управління; 14 - буферний регістр; 15 - перший АЦП; 16 - блок обчислення; 17 - блок обробки 50 сигналу; 18 - комутатор; 19 - відеоконтрольний блок; 20 - ПЗП; 21, 22 - перший та другий керовані підсилювачі; 23 - генератор напруги; 24 - другий АЦП; 25 - блок підготовки даних; 26 - другий лічильник; 27 - блок запуску; 28 - буфер даних; 29 - ЦАП, причому виходи інфрачервоних сенсорів 6.1-6.n з'єднані відповідно зі вхідною шиною буферного регістра 14 та зі вхідною шиною блока синхронізації 11, вихід якого через керований тактовий генератор 10 підключений 55 до першого входу блока підготовки даних 25, до входу комутатора 18, до входу генератора напруги 23 та до входу дільника частоти 9, вихід якого з'єднаний з першим входом буферного регістра 14, з першим входом відеоконтрольного блока 19 та з першим входом першого лічильника 12, вихід якого підключений до другого входу ключа 8, вихід якого з'єднаний зі входом крокового двигуна 7, вал якого зв'язаний з діафрагмою 3, вихідна шина буферного 60 регістра 14 підключена до вхідної шини комутатора 18, вихід якого з'єднаний з другим входом

блока підготовки даних 25, третій і четвертий входи відеоконтрольного блока 19 підключені відповідно до виходів першого 21 і другого 22 керованих підсилювачів, перші входи яких з'єднані з виходом генератора напруги 23, а другі входи підключені відповідно до першого і другого виходів ПЗП 20, перша вхідна цифрова шина якого з'єднана з вихідною цифровою шиною першого лічильника 12, другий вхід якого підключений до першого виходу блока управління 13, другий вихід якого з'єднаний зі входом блока синхронізації 11, а третій вихід підключений до другого входу буферного регістра 14, вихід блока підготовки даних 25 з'єднаний з колами ЕОМ, вихідна шина буферного регістра 14 підключена до вхідної шини блока обробки сигналу 17, вхід якого з'єднаний з виходом керованого тактового генератора 10, а вихід підключений до входу блока обчислення 16, вихід якого з'єднаний зі входом першого АЦП 15, вихідна цифрова шина якого підключена до другої вхідної цифрової шини ПЗП 20, вихід дільника частоти 9 з'єднаний з першим входом ключа 8, вихід комутатора 18 підключений до першого входу другого АЦП 24, другий вхід якого разом зі входом другого лічильника 26 з'єднані з виходом керованого тактового генератора 10, вихід блока запуску 27 підключений до входу буфера даних 28, вихідна цифрова шина якого з'єднана з вхідною цифровою шиною ЦАП 29, вихід якого підключений до другого входу відеоконтрольного блока 19, вихідна цифрова шина другого лічильника 26 з'єднана з другою вхідною цифровою шиною буфера даних 28, перша вхідна цифрова шина якого підключена до вихідної цифрової шини другого АЦП 24.

Запропонований пристрій працює так. Потік інфрачервоного випромінювання, що створюється поверхнею контрольованого об'єкта 1, що знаходиться на деякій відстані від оптичної системи пристрою, потрапляє на об'єкти 2, який перетворює його у випромінювання з променями, паралельними головній оптичній осі.

Перетворений таким чином потік падає на діафрагму 3, яка приводиться в рух кроковим двигуном 7. Діафрагма 3 являє собою непрозорий диск, в якому вирізано сектор, утворений двома променями з кутом між ними, рівний мінімальному кроку обертання крокового двигуна 7, частота обертання якого задається керованим тактовим генератором 10. Таким чином, на дзеркало 4, що виконано у вигляді ввігнутого конуса з поверхнею 5, що відбиває промені, потрапляє лише частина зображення контрольованого об'єкта 1. Випромінювання, що пройшло через секторний отвір діафрагми 3, приймається інфрачервоним приймачем 6, що виконаний у вигляді секціонованого циліндра. При цьому теплове зображення розбивається на  $n$  частин, кожна з яких приймається окремим сенсором  $\delta_i$ , де  $i = \overline{1, n}$ , кожен з яких розташований в окремій секції інфрачервоного приймача 6. При обертанні діафрагми 3 навколо центра, який співпадає з головною оптичною віссю, сканується все теплове поле об'єкта контролю 1. При цьому розгортка є не неперервною, а дискретною за рахунок використання крокового двигуна 7. Це дає можливість отримати інформацію про тепловий стан контрольованого об'єкта в зручній для подальшої обробки формі.

Пристрій має три режими роботи. Перший режим роботи застосовується при дослідженні температурних полів потужних симетричних відносно центра об'єктів, що знаходяться в стані спокою, наприклад статорів електричних машин.

В цьому випадку блок управління 13 зупиняє роботу блока синхронізації 11, на виході керованого тактового генератора 10 формуються імпульси з частотою  $f_G$ , які надходять на дільник частоти 9, що має коефіцієнт ділення  $n$ . На виході останнього формуються імпульсні сигнали з частотою чергування  $f$ , які через ключ 8 подаються на кроковий двигун 7, частота

обертання якого визначається формулою  $\omega = 2\pi \cdot m \cdot f$ , де  $m = \frac{360^\circ}{\beta}$ ,  $\beta$  - мінімальний кут

повороту, що утворюється при подачі одного керуючого імпульсу на кроковий двигун 7. З такою ж частотою починає обертатися діафрагма 3, яка містить отвір у вигляді сектора. При цьому здійснюється кругова розгортка теплового зображення нерухомого контрольованого об'єкта 1. Електричні сигнали, амплітуди яких пропорційні температурі елементарних ділянок поверхні об'єкта (кількість таких ділянок може сягати  $N = n \cdot m$ ), з виходів інфрачервоних сенсорів інфрачервоного приймача 6 надходять у буферний регістр 14, який запам'ятовує інформацію в аналоговому вигляді на час  $\Delta T = \frac{1}{f}$ . Запис в буферний регістр 14 проводиться в момент

надходження сигналу з виходу дільника частоти 9. Комутатором 18 здійснюється зчитування інформації з буферного регістра 14 з наступним її перетворенням із паралельного виду представлення в послідовний. Сформований таким чином сигнал з виходу комутатора 18 потрапляє на вхід блока підготовки даних 25, в якому він перетворюється в цифрову форму та приводиться до зручного вигляду передачі в ЕОМ.

Одночасно потік інформації з виходу комутатора 18 потрапляє також в буфер даних 28 через другий АЦП 24. Під управлінням другого лічильника 26 інформація послідовно розміщується в буфері даних 28 і через ЦАП 29 перетворюється в аналогову форму та подається на вхід відеоконтрольного блока 19.

5 Генератор напруги 23, перший 21 та другий 22 керовані підсилювачі і ПЗП 20 призначені для формування сигналів розгортки відеоконтрольного блока 19. Сигнал частотою  $f_G$ , що надходить на вхід генератора напруги 23, на виході приймає ступінчасту форму (містить  $n$  складових) і подається на входи першого 21 і другого 22 керованих підсилювачів, коефіцієнт підсилення яких задається вихідними сигналами ПЗП 20. При цьому коефіцієнти підсилення першого 21 та другого 22 керованих підсилювачів задаються так, що на їх виходах формуються сигнали, пропорційні  $R_i \cdot \sin \varphi_j$  та  $R_i \cdot \cos \varphi_j$  відповідно, де  $R_i$  - радіус,  $\varphi_j$  - кут координати елементарної ділянки поверхні контрольованого об'єкта 1 в полярній системі координат. При цьому  $i = \overline{0, n}$ ,  $j = \overline{0, m}$ .

15 На перший вхід ПЗП 20 сигнали надходять з першого лічильника 12, коефіцієнт перерахунку якого дорівнює  $m$ . В результаті на екрані відеоконтрольного блока 19 при наявності одного інформаційного сигналу, двох сигналів розгортки та сигналу з виходу дільника частоти 9 формується зображення, що відповідає тепловому полю контрольованого об'єкта 1.

20 У випадку, коли немає можливості сумістити оптичну вісь пристрою та геометричну вісь об'єкта контролю, тобто, коли спостереження проводиться під певним кутом до геометричної осі контрольованого об'єкта, його тепловий портрет спотворюється і на екрані відеоконтрольного блока 19 замість теплового портрета, що відповідає концентричним колам, буде з'являтися еліпсоподібне зображення. Для компенсації такого спотворення пропонується наступний підхід.

Відомо, що рівняння еліпса у Декартовій системі координат має вигляд

$$\frac{x^2}{a^2} + \frac{y^2}{b^2} = 1, \quad (1)$$

25 де  $x$ ,  $y$  - горизонтальна і вертикальна осі системи координат,  $a$ ,  $b$  - горизонтальна і вертикальна півосі еліпса відповідно, причому  $a = R$ , де  $R$  - радіус кола контрольованого об'єкта.

Перейдемо у полярну систему координат, використавши формули

$$x = r \cdot \cos \varphi,$$

$$y = r \cdot \sin \varphi,$$

де  $r$  - "радіус" еліпса,  $\varphi$  - кут повороту радіуса  $r$ .

Підставимо (2) в (1) та отримаємо вираз

$$a = \frac{b \cdot r \cdot |\cos \varphi|}{\sqrt{b^2 - r^2 \cdot \sin^2 \varphi}}. \quad (3)$$

30 Отже, тепер, маючи в будь-який момент часу параметри кута повороту  $\varphi$  діафрагми, меншу піввісь еліпса  $b$  та відстань від центра еліпса до його краю ("радіус" еліпса), можна відновити реальний радіус спотвореного кола.

35 Це реалізовано в блоці обробки сигналу 17, який фіксує кут  $\varphi$ , параметри  $b$  і  $r$  та передає їх в блок обчислення 16, в якому за формулою (3) визначається дійсний радіус спотвореного кола.

Вихідний сигнал блока обчислення 16 за допомогою першого АЦП 15 перетворюється в цифровий код і надходить на другий вхід ПЗП 20, формуючи при цьому скориговані коефіцієнти підсилення першого 21 і другого 22 керованих підсилювачів, які відновлюють розмір зображення при його виведенні на відеоконтрольний блок 19.

40 Другий режим роботи пристрою використовується при вимірюванні теплового поля однієї або  $n$  точок контрольованого об'єкта 1, що обертається навколо своєї осі, наприклад ротора електричної машини.

45 Зображення  $n$  точок контрольованого об'єкта 1, що знаходиться на одному радіусі, проектується через сектор діафрагми 3, яка обертається з частотою, рівною частоті обертання об'єкта контролю.

В цьому випадку пристрій працює аналогічно першому режиму, але кроковий двигун 7 приводить в рух діафрагму 3 з кутовою частотою, що відповідає кутовій частоті обертання контрольованого об'єкта 1, яка визначається блоком синхронізації 11, що формує відповідний сигнал для керованого тактового генератора 10.

Зміна режиму роботи блока синхронізації 11 відбувається з блока керування 13, який формує відповідний керуючий сигнал. Також блок керування 13 формує сигнал для зміни режиму роботи першого лічильника 12 для формування коефіцієнтів підсилення першого 21 і другого 22 керованих підсилювачів такими, що на екран відеоконтрольного блока 19 виводиться розгортка, що здійснюється вздовж  $j$ -го радіуса кругової розгортки, тобто здійснюється виведення теплового поля  $n$  точок контрольованого об'єкта 1, що лежать на одній прямій (в одному секторі з кутом  $\beta$ ).

Третій режим роботи пристрою застосовується для вимірювання теплового поля контрольованого об'єкта 1, що обертається. При цьому пристрій працює аналогічно другому режиму роботи. Блок управління 13 формує сигнал, що подається на вхід першого лічильника 12, на його виході, де формується сигнал переносу, який з'єднаний з другим входом ключа 8, формуються імпульси з періодом  $\frac{1}{m \cdot f}$  і тривалістю  $\frac{1}{f}$ , які надходять на ключ 8 і закривають його.

При цьому сканування контрольованого об'єкта 1, що обертається, здійснюється спочатку вздовж деякого радіуса  $R_j$ , кут між вибраним нульовим напрямом та  $R_j$  дорівнює  $j \cdot \beta$ . Коли здійснено сканування  $n$  точок, що лежать на радіусі  $R_j$ , по сигналу з першого лічильника 12

ключ 8 припиняє роботу крокового двигуна 7 на період, що відповідає  $\frac{1}{f}$ . При цьому за цей час об'єкт контролю 1 повертається відносно діафрагми 3 на кут  $\beta$ . Робота крокового двигуна 7 відновлюється і сканування уже здійснюється вздовж радіуса  $R_{j+1}$  кут між вибраним нульовим напрямом та  $R_{j+1}$  стає рівним  $(j+1) \cdot \beta$ . Так здійснюється кругова розгортка всього теплового зображення контрольованого об'єкта 1, що обертається.

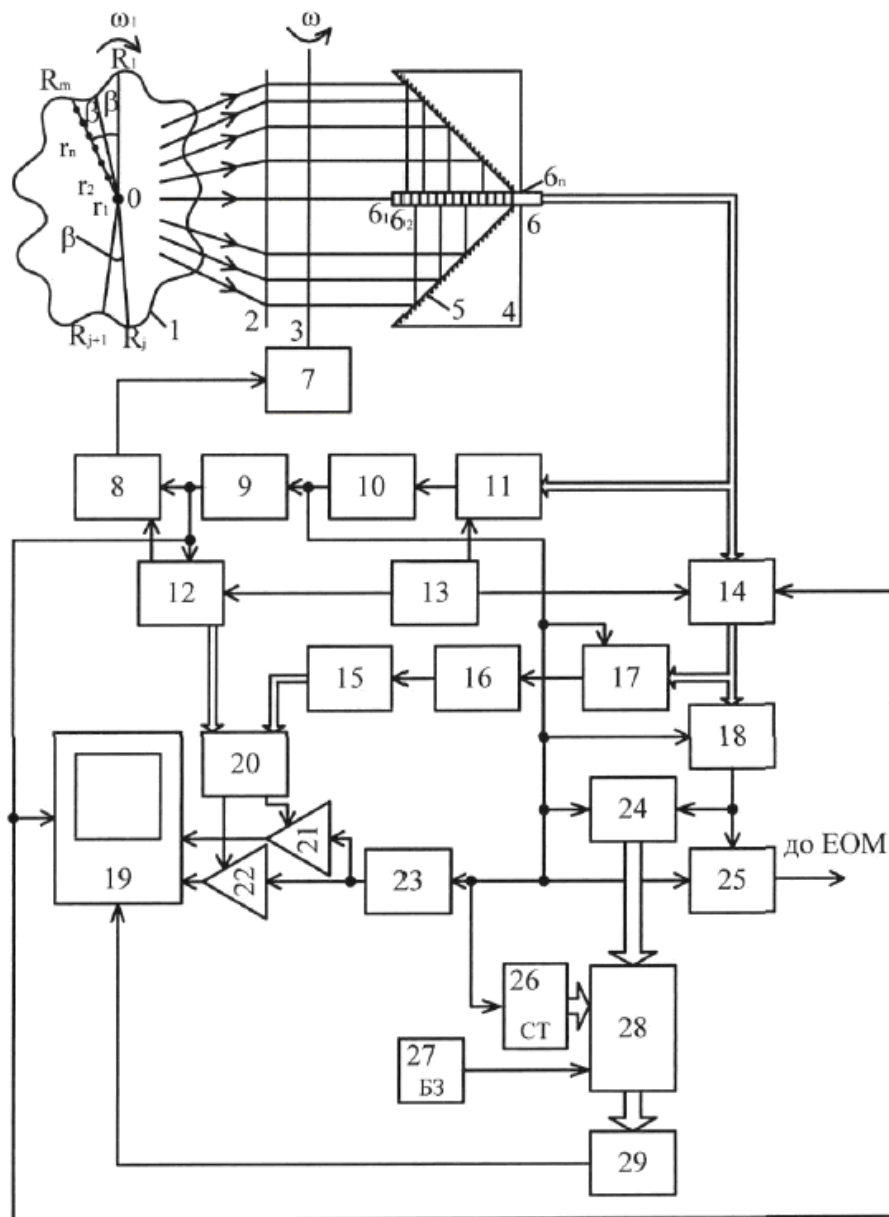
Нагадаємо, що потік інформації з виходу комутатора 18 про теплове зображення об'єкта потрапляє в буфер даних 28 через другий АЦП 24 в цифровій формі. Під управлінням другого лічильника 26 інформація послідовно розміщується в буфері даних 28. Розмір буфера може бути різним, але не меншим, ніж для розміщення в ньому інформації про теплове зображення об'єкта, що отримується за один оберт діафрагми. В подальшому цей потік інформації через ЦАП 29 перетворюється в аналогову форму та подається на вхід відеоконтрольного блока 19.

У випадку, коли необхідно відстежити фрагмент теплового зображення, який може мати інтерес для додаткового дослідження, сигналом з блока запуску 27 буфер даних 28 переводиться в режим повторного неперервного зчитування записаної в ньому інформації з подальшим її виведенням через ЦАП 29 на вхід відеоконтрольного блока 19. Цей процес продовжується доти, поки активним є сигнал з виходу блока запуску 27.

#### ФОРМУЛА КОРИСНОЇ МОДЕЛІ

Пристрій для безконтактного вимірювання температури, що містить об'єкти, діафрагму, дзеркало, виконане у вигляді увігнутого конуса з поверхнею, що відображає промені світлового потоку, інфрачервоний приймач, що являє собою циліндр, секції якого є окремими інфрачервоними сенсорами, кроковий двигун, ключ, дільник частоти, керований тактовий генератор, блок синхронізації, перший лічильник, блок управління, буферний регістр, перший аналого-цифровий перетворювач, блок обчислення, блок обробки сигналу, комутатор, відеоконтрольний блок, постійний запам'ятовуючий пристрій, два керовані підсилювачі, генератор напруги, блок підготовки даних, причому виходи інфрачервоних сенсорів з'єднані відповідно з вхідною шиною буферного регістра та з вхідною шиною блока синхронізації, вихід якого через керований тактовий генератор підключений до першого входу блока підготовки даних, до входу комутатора, до входу генератора напруги та до входу дільника частоти, вихід якого з'єднаний з першим входом буферного регістра, з першим входом відеоконтрольного блока та з першим входом першого лічильника, вихід якого підключений до другого входу ключа, вихід якого з'єднаний зі входом крокового двигуна, вал якого зв'язаний з діафрагмою, вихідна шина буферного регістра підключена до вхідної шини комутатора, вихід якого з'єднаний з другим входом блока підготовки даних, третій і четвертий входи відеоконтрольного блока підключені відповідно до виходів першого і другого керованих підсилювачів, перші входи яких з'єднані з виходом генератора напруги, а другі входи підключені відповідно до першого і другого виходів постійно запам'ятовуючого пристрою, перша вхідна цифрова шина якого з'єднана з вихідною цифровою шиною першого лічильника, другий вхід якого підключений до першого

виходу блока управління, другий вихід якого з'єднаний зі входом блока синхронізації, а третій вихід підключений до другого входу буферного регістра, вихід блока підготовки даних з'єднаний з колами ЕОМ, вихідна шина буферного регістра підключена до вхідної шини блока обробки сигналу, вхід якого з'єднаний з виходом керованого тактового генератора, а вихід підключений до входу блока обчислення, вихід якого з'єднаний зі входом першого аналого-цифрового перетворювача, вихідна цифрова шина якого підключена до другої вхідної цифрової шини постійно запам'ятовуючого пристрою, вихід дільника частоти з'єднаний з першим входом ключа, який **відрізняється** тим, що в нього введено другий лічильник, другий аналого-цифровий перетворювач, цифро-аналоговий перетворювач, буфер даних та блок запуску, причому вихід комутатора підключений до першого входу другого аналого-цифрового перетворювача, другий вхід якого разом зі входом другого лічильника з'єднані з виходом керованого тактового генератора, вихід блока запуску підключений до входу буфера даних, вихідна цифрова шина якого з'єднана з вхідною цифровою шиною цифро-аналогового перетворювача, вихід якого підключений до другого входу відеоконтрольного блока, вихідна цифрова шина другого лічильника з'єднана з другою вхідною цифровою шиною буфера даних, перша вхідна цифрова шина якого підключена до вихідної цифрової шини другого аналого-цифрового перетворювача.





---

Комп'ютерна верстка М. Шамоніна

---

Міністерство економічного розвитку і торгівлі України, вул. М. Грушевського, 12/2, м. Київ, 01008, Україна

---

ДП "Український інститут інтелектуальної власності", вул. Глазунова, 1, м. Київ – 42, 01601