



УКРАЇНА

(19) **UA** (11) **134384** (13) **U**
(51) МПК (2019.01)
F41A 9/61 (2006.01)
F41A 9/00

МІНІСТЕРСТВО
ЕКОНОМІЧНОГО
РОЗВИТКУ І ТОРГІВЛІ
УКРАЇНИ

(12) ОПИС ДО ПАТЕНТУ НА КОРИСНУ МОДЕЛЬ

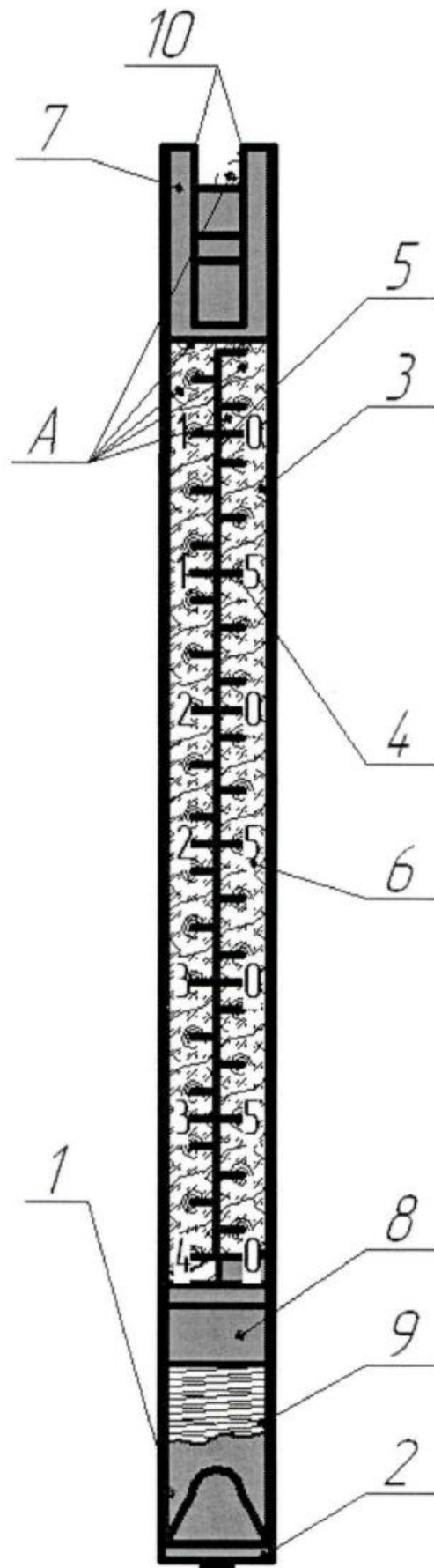
<p>(21) Номер заявки: u 2018 12838</p> <p>(22) Дата подання заявки: 26.12.2018</p> <p>(24) Дата, з якої є чинними права на корисну модель: 10.05.2019</p> <p>(46) Публікація відомостей про видачу патенту: 10.05.2019, Бюл.№ 9</p>	<p>(72) Винахідник(и): Борисюк Дмитро Вікторович (UA), Біліченко Віктор Вікторович (UA), Зелінський Вячеслав Йосипович (UA), Вдовиченко Олександр Володимирович (UA), Варчук Вячеслав Володимирович (UA)</p> <p>(73) Власник(и): ВІННИЦЬКИЙ НАЦІОНАЛЬНИЙ ТЕХНІЧНИЙ УНІВЕРСИТЕТ, Хмельницьке шосе, 95, м. Вінниця, 21021 (UA)</p>
---	--

(54) МАГАЗИН ДЛЯ НАБОЇВ ДО 5,45-ММ АВТОМАТА КАЛАШНИКОВА

(57) Реферат:

Магазин для набоїв до 5,45-мм автомата Калашникова містить корпус з нанесеними рельєфними штрихами по центру розміщення капсулів набоїв в спорядженому стані магазину, а також кришку з подавачем набоїв, пружиною і стопорною планкою, що розміщені всередині корпусу, та приймач набоїв з загинами, що розташований у верхній частині корпусу, причому рельєфні штрихи поділок шкали, які кратні п'яти і десяти, довші за решту штрихів. Рельєфні штрихи поділок шкали нанесені на вікні з удароміцної прозорої пластмаси, яке розміщено на задній стінці корпусу, що виконаний металевим з можливістю розміщення 40 набоїв, причому рельєфні штрихи поділок шкали, які кратні п'яти і десяти, виконані однакової довжини і мають цифрові позначення.

UA 134384 U



Фиг. 1

Корисна модель належить до галузі озброєння, зокрема стосується магазинів для набоїв до автоматичної стрілецької зброї, а саме магазинів для набоїв до 5,45-мм автомата Калашникова.

Відомий аналог, що включає металевий чи непрозорий пластмасовий корпус, у верхній частині якого міститься приймач набоїв з загинами, кришку, подавач набоїв, пружину, запірну планку. На задній стінці корпусу знаходиться контрольний отвір проти останнього набою повністю спорядженого магазина (Руководство по 5,45-мм автоматам Калашникова АК74, АК74М, АКС74, АКС74У, АК74Н, АК74Н1, АК74Н2, АК74Н3, АКС74Н, АКС74Н1, АКС74Н2, АКС74Н3, АКС74УН2 и 5,45-мм ручным пулеметам Калашникова РПК74, РПК74М, РПКС74, РПК74Н, РПК74Н1, РПК74Н2, РПК74Н3, РПКС74Н, РПКС74Н1, РПКС74Н2, РПКС74Н3. - М.: Военное издательство, 2001. - 259 с.).

Це призводить до забруднення набоїв в бойових умовах і відмові в стрільбі. Крім того не контролюється спорядження магазина, відмінне від повного. Також недоліком відомого магазина для набоїв до 5,45-мм автомата Калашникова є і те, що ємність магазина містить 30 набоїв 5,45×39 мм, що в бойових умовах призводить до його частої зміни, і відповідно до зниження швидкострільності зброї.

Найближчим аналогом вибраний магазин автомата, який містить пластмасовий корпус, кришку з подавачем набоїв і пружиною всередині корпусу, запірну планку, приймач набоїв з загинами, причому корпус виконаний із удароміцної прозорої пластмаси з нанесенням рельєфних штрихів на задній стінці по центру розміщення капсулів набоїв в спорядженому стані магазина. Крім того, штрихи поділок шкали, які кратні п'яти і десяти, виконані різної довжини і довші за решту штрихів (Патент України № 16287, м.кл. F41A9/00, опубл. 15.08.2006, бюл. № 8).

Недоліком даного магазина є те, що нанесені на задній стінці корпусу рельєфні штрихи поділок шкали кратні п'ятіркам та десяткам - різної довжини, не мають цифрового позначення і довші решти штрихів, що під час бою знижує увагу стрільця. Також недоліком відомого магазина для набоїв автомата є і те, що ємність магазина складає 30 набоїв, що в бойових умовах призводить до його частої зміни, і відповідно до зниження швидкострільності зброї.

В основу корисної моделі поставлено задачу створення магазина для набоїв до 5,45-мм автомата Калашникова, в якому нанесення цифрових позначень штрихів, кратних п'яти і десяти, та збільшення ємності магазина забезпечує контроль за використанням набоїв та підвищення швидкострільності вогнепальної зброї, що призводить до підвищення готовності автомата Калашникова до застосування у разі необхідності.

Поставлена задача вирішується тим, що в магазині для набоїв до 5,45-мм автомата Калашникова, що містить корпус з нанесеними рельєфними штрихами по центру розміщення капсулів набоїв в спорядженому стані магазина, а також кришку з подавачем набоїв, пружиною та стопорною планкою, що розміщені всередині корпусу, та приймач набоїв з загинами, що розташований у верхній частині корпусу, згідно з корисною моделлю, рельєфні штрихи поділок шкали нанесені на вікно з удароміцної прозорої пластмаси, яке розміщено на задній стінці корпусу, що виконаний металевим з можливістю розміщення 40 набоїв 5,45×39 мм, крім того рельєфні штрихи поділок шкали, які кратні п'яти і десяти, виконані однакової довжини та мають цифрові позначення.

На фіг. 1 зображено загальний вигляд магазина, на фіг. 2 - вигляд магазина збоку, на фіг. 3 - поздовжній переріз фіг. 2.

Магазин складається із металевого корпусу 1 (див. фіг 1), кришки 2 з подавачем набоїв 8 і пружиною 9 та запірною планкою 11 (див. фіг 3) всередині корпусу 1. На задній стінці корпусу 1 встановлено вікно 3, на якому нанесені рельєфні штрихи поділок шкали, які проходять через центри капсулів набоїв, коли вони заповнюють магазин. Причому штрихи, кратні п'яти 4 та десяти 5, однієї довжини мають цифрове позначення 6 і довші решти штрихів.

У верхній частині корпусу 1 розташований приймач 7 з загинами 10, який служить для подачі набоїв для подальшого їх досилання в патронник автомата.

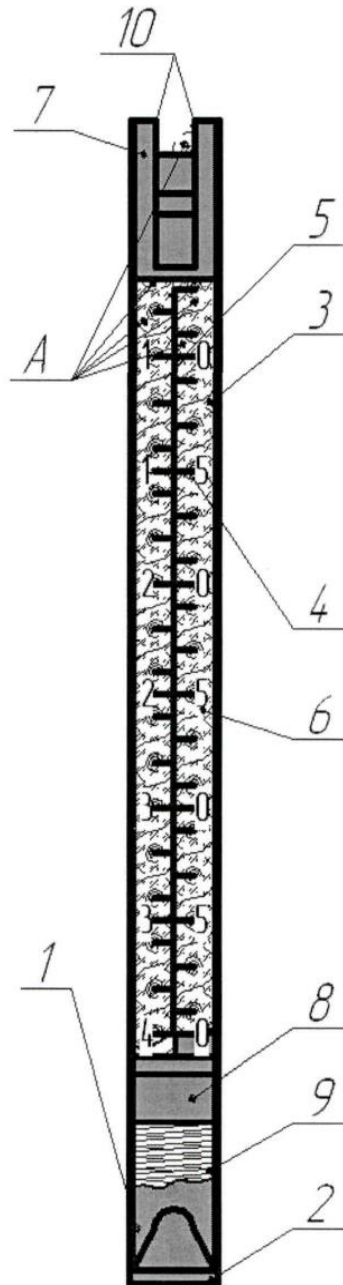
Магазин працює таким чином: для спорядження магазина, набої вкладають зверху в приймач 7 корпусу 1, при цьому пружина 9 подавача 8 стискається, упираючись у запірну планку 11 та кришку 2, після заповнення магазина верхній набій утримується загином 10 приймача 7. Коли споряджений набоями магазин приєднаний до автомата, під тиском пружини 9 подавача 8 набої по черзі, при кожному пострілі, досилаються в патронник автомата для виконання чергового пострілу.

Користуючись шкалою поділок 4 і 5 та цифровим позначенням 6 вікна 3, визначають, з якою поділкою (штрихом) співпадає капсуль нижнього (останнього) набою, і по числу штрихів, які знаходяться на заповненій частині магазина, визначають кількість набоїв в ньому. Літерою "А" - позначено набої 5,45×39 мм.

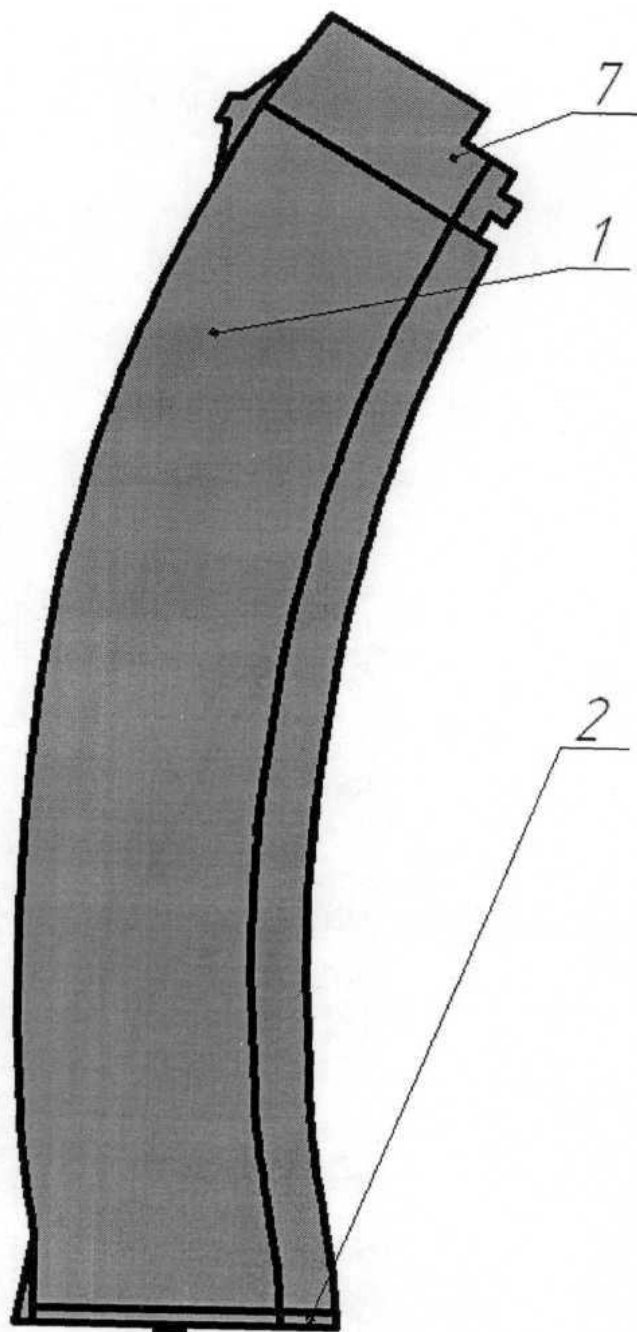
60

ФОРМУЛА КОРИСНОЇ МОДЕЛІ

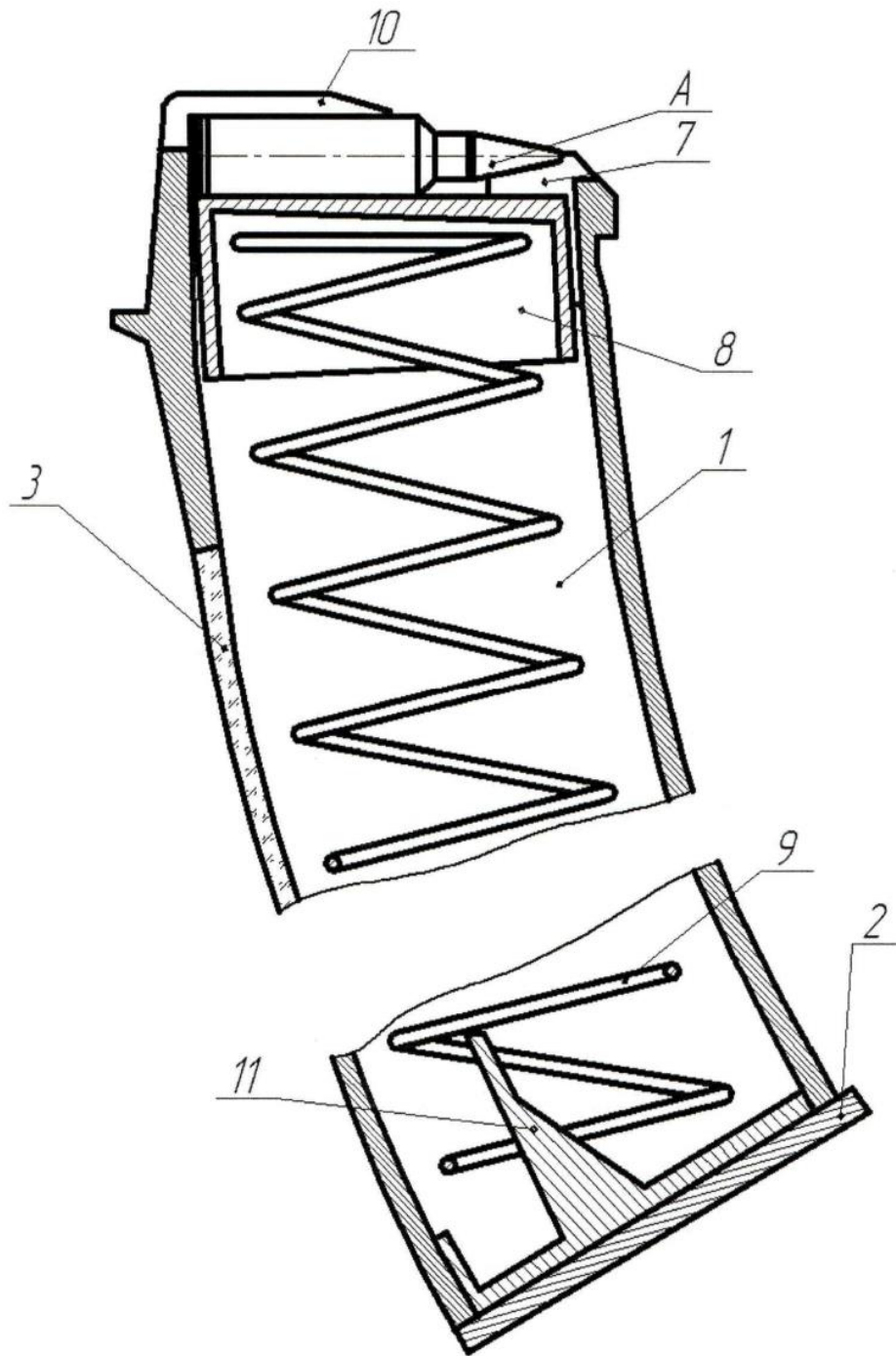
Магазин для набоїв до 5,45-мм автомата Калашникова, що містить корпус з нанесеними рельєфними штрихами по центру розміщення капсулів набоїв в спорядженому стані магазину, а також кришку з подавачем набоїв, пружиною і стопорною планкою, що розміщені всередині корпусу, та приймач набоїв з загинами, що розташований у верхній частині корпусу, причому рельєфні штрихи поділок шкали, які кратні п'яти і десяти, довші за решту штрихів, який **відрізняється** тим, що рельєфні штрихи поділок шкали нанесені на вікні з удароміцної прозорої пластмаси, яке розміщено на задній стінці корпусу, що виконаний металевим з можливістю розміщення 40 набоїв, причому рельєфні штрихи поділок шкали, які кратні п'яти і десяти, виконані однакової довжини і мають цифрові позначення.



Фіг. 1



Фиг. 2



Фіг. 3

Комп'ютерна верстка Л. Бурлак

Міністерство економічного розвитку і торгівлі України, вул. М. Грушевського, 12/2, м. Київ, 01008, Україна

ДП "Український інститут інтелектуальної власності", вул. Глазунова, 1, м. Київ – 42, 01601