

Міністерство освіти і науки України
Вінницький національний технічний університет

СИВАК РОМАН ІВАНОВИЧ

УДК 621.73.011.001.5

**РОЗВИТОК НАУКОВИХ ОСНОВ МЕХАНІКИ НЕМОНОТОННОГО
ПЛАСТИЧНОГО ДЕФОРМУВАННЯ ТА УДОСКОНАЛЕННЯ
ТЕХНОЛОГІЧНИХ ПРОЦЕСІВ ОБРОБКИ МЕТАЛІВ ТИСКОМ**

05.03.05 – процеси та машини обробки тиском

АВТОРЕФЕРАТ

дисертації на здобуття наукового ступеня
доктора технічних наук

Вінниця – 2019

Дисертацією є кваліфікаційна наукова праця на правах рукопису.
Робота виконана в Вінницькому національному технічному університеті
Міністерства освіти і науки України

Науковий консультант: доктор технічних наук, професор, заслужений діяч науки і техніки України
Огородніков Віталій Антонович,
Вінницький національний технічний університет,
завідувач кафедри опору матеріалів та прикладної механіки.

Офіційні опоненти: доктор технічних наук, професор
Бейгельзімер Яків Юхимович,
Донецький фізико-технічний інститут імені О.О.Галкіна НАН України, головний науковий співробітник відділу фізики високих тисків та перспективних технологій;

доктор технічних наук, професор
Кухар Володимир Валентинович,
Приазовський державний технічний університет,
завідувач кафедри обробки металів тиском;

доктор технічних наук, професор, заслужений діяч науки і техніки України
Тітов Вячеслав Андрійович,
Національний технічний університет України «Київський політехнічний інститут імені Ігоря Сікорського», завідувач кафедри механіки пластичності матеріалів та ресурсозберігаючих процесів.

Захист відбудеться «21» лютого 2019 р. о 11⁰⁰ годині на засіданні спеціалізованої вченої ради Д 05.052.03 у Вінницькому національному технічному університеті за адресою: 21021, м. Вінниця, вул. Хмельницьке шосе, 95, ГНК, ауд. 210.

З дисертацією можна ознайомитися в бібліотеці Вінницького національного технічного університету за адресою: 21021, м. Вінниця, вул. Хмельницьке шосе, 95, ГНК

Автореферат розісланий «18» січня 2019 р.

Вчений секретар спеціалізованої
вченої ради

С. І. Сухоруков

ЗАГАЛЬНА ХАРАКТЕРИСТИКА РОБОТИ

Обґрунтування вибору теми дослідження. Сучасний розвиток економіки в Україні та за кордоном потребує удосконалення існуючих, розробки та впровадження нових технологій, які забезпечують збереження матеріальних, трудових, енергетичних та екологічних ресурсів. В металообробній промисловості ресурсозбереження забезпечується впровадженням методів холодного об'ємного штампування, які дозволяють підвищувати механічні властивості деформованого металу, отримувати вироби з високою точністю та необхідною технологічною спадковістю. Можливість формування сприятливої для роботи виробів макроструктури, деформаційного зміцнення та допустимого рівня пошкодженості деформованого металу дозволяє в багатьох випадках замінити дорогі марки сталей на більш дешеві без погіршення службових властивостей виробів. Такі можливості мають нові способи деформування, які передбачають складне комбіноване навантаження з додатковими кінематичними і силовими впливами, з високим рівнем гідростатичного тиску, з наявністю знакозмінного деформування.

Однак методи теоретичного розв'язку задач обробки металів тиском, при яких метал перебуває в умовах об'ємного напруженого стану, особливо при наявності немонотонності навантаження, розвинуті недостатньо для їх практичного використання при розробці та удосконаленні технологій. Істотним фактором також є тенденція переходу до більш жорстких вимог до точності визначення напружено-деформованого стану, оскільки прогнозування механічних властивостей деформованого металу і рівень його пошкодженості можуть бути достовірно визначені тільки при відомій історії розвитку процесу пластичної деформації в будь-якій точці осередку деформації. Наявність немонотонного навантаження значно ускладнює розрахунки напружень та граничних деформацій.

В існуючих роботах недостатньо обґрунтовані фізичні рівняння, які використовують для розрахунку компонент тензора пошкоджень та напружень при немонотонному навантаженні. Крім того, для використання відомих рівнянь необхідна незалежно отримана інформація про кінематику пластичної течії металу. Невирішена низка питань, пов'язаних з визначенням відповідних механічних властивостей та структури функцій матеріалу, які необхідні для розрахунків напружено-деформованого стану та величини використаного ресурсу пластичності при немонотонному деформуванні в умовах об'ємного напруженого стану.

Розробка нових, більш досконалих методів розрахунків напружено-деформованого стану та оцінки деформовності заготовок при холодному об'ємному штампуванні в умовах немонотонного навантаження має важливе значення для створення конкурентоспроможного виробництва та відродження промислового потенціалу України. Тому тема дисертації, спрямована на розв'язок важливої науково-технічної проблеми створення наукових основ, розробки та удосконалення нових методів оцінки деформовності в процесах

обробки металів тиском, що супроводжуються немонотонним пластичним деформуванням, є **актуальною**.

Зв'язок з науковими програмами, планами, темами. Дисертаційна робота виконана в рамках задач поставлених в Державній програмі розвитку і реформування гірничо-металургійного комплексу України на період до 2020 року і відповідає пріоритетним напрямкам розвитку науки і техніки «Фундаментальні проблеми сучасного матеріалознавства» і «Створення і застосування технологій отримання, зварювання, з'єднання і обробки конструкційних, функціональних і композиційних матеріалів». Тема дисертаційної роботи відповідає напрямку наукової школи кафедри опору матеріалів та прикладної механіки (ОМПМ) Вінницького національного технічного університету (ВНТУ) «Феноменологічні критерії руйнування суцільних, пористих і композиційних матеріалів в межах великих пластичних деформацій і їх застосування для розв'язання технологічних задач механіки». Робота виконана в рамках держбюджетних науково-дослідних робіт (НДР) ВНТУ, передбачених планами Міністерства освіти і науки України (№№ державної реєстрації 0102U002269, 0108U003289, 0112U001366), у виконанні яких автор брав участь як виконавець, а також НДР Вінницького національного аграрного університету «Вдосконалення технологічних процесів холодного об'ємного штампування на основі формування моделі штампованих матеріалів з використанням вібротехнологій» (державний реєстраційний номер 0112U006703) в якості керівника. Автор також брав участь у виконанні теми 15-Д-380 «Розвиток теорії деформовності, моделювання і удосконалення процесів холодного пластичного формозмінення», яка виконувалась на кафедрі ОМПМ наукової школи ВНТУ.

Мета і завдання дослідження:

Метою роботи є удосконалення технологічних процесів холодної обробки тиском металів з анізотропним зміцненням на основі розвитку методів механіки немонотонного пластичного деформування для отримання виробів із сприятливою технологічною спадковістю.

Для досягнення поставленої мети необхідно вирішити наступні задачі:

- проаналізувати існуючі проблеми і досягнення в механіці немонотонного пластичного деформування, а також тенденції розвитку технологічних процесів обробки металів тиском;
- запропонувати нові більш точні фізичні рівняння і підвищити, на цій основі, достовірність розрахунків напружено-деформованого стану для процесів немонотонного навантаження в умовах об'ємного напруженого стану;
- розробити модель процесу накопичення пошкоджень і методи оцінки ресурсу пластичності при складному та немонотонному навантаженні в умовах об'ємного напруженого стану;
- встановити вплив геометричних характеристик траєкторії навантаження на пластичність в умовах немонотонного навантаження обумовленого зломом цієї траєкторії в просторі деформацій;

- підтвердити ефективність запропонованого підходу шляхом розв'язку задач оцінки деформовності заготовок при немонотонному навантаженні в процесах об'ємного та локального пластичного деформування;
- на основі розв'язку приведених вище задач розробити методи проектування нових і удосконалення існуючих технологічних процесів холодного об'ємного штампування з метою отримання виробів з необхідною технологічною спадковістю;
- підготувати результати теоретичних і експериментальних досліджень до практичного застосування і впровадити у практику промислового виробництва.

Об'єкт дослідження. Процеси холодного об'ємного штампування.

Предмет дослідження. Закономірності формування напружено-деформованого стану, особливості пластичної течії і процесів накопичення пошкоджень при немонотонному пластичному деформуванні в умовах об'ємного напруженого стану та удосконалення на цій основі технологічних процесів обробки металів тиском.

Методи дослідження. Теоретичні дослідження пластичності металів ґрунтовані на законах і методах механіки суцільного середовища, математичної та прикладної теорії пластичності. Для дослідження процесів пластичної деформації використані аналітичні, числові, експериментально-розрахункові методи. Експериментальні дослідження проводились в лабораторних та заводських умовах із застосуванням сучасних приладів, спеціально розроблених пристроїв і оснастки та стандартного обладнання. Обробка експериментальних даних проводилась методами математичної статистики.

Наукова новизна отриманих результатів. Наукову новизну дисертації становлять наступні результати:

1. *Вперше* на основі моделі анізотропно зміцнюваного тіла показана можливість вивчення механіки процесів пластичного деформування в умовах складного навантаження при прояві ефекту Баушингера. В результаті отримано розрахунковий апарат, який *дозволяє* достовірно оцінити напружений стан в процесах немонотонного холодного об'ємного деформування.

2. *Вперше* розроблені моделі оцінки граничного формозмінення в процесах немонотонного пластичного деформування, які базуються на введенні у визначальне співвідношення для девіатора пошкоджень компонент направляючого тензора напружень, що *дозволило* врахувати особливості залежності між компонентами тензорів прирощень пластичних деформацій і напружень та підвищити на цій основі точність розрахунків величини використаного ресурсу пластичності.

3. *Вперше* на основі інформації про напружено-деформований стан в процесах немонотонного пластичного деформування розроблений розрахунковий апарат із застосуванням тензорної моделі накопичення пошкоджень, який *дозволяє* оцінити граничне формоутворення деталей в задачах обробки металів тиском в умовах об'ємного напруженого стану.

4. *Отримав подальший розвиток* підхід О. А. Ільюшина щодо визначення компонент тензора напружень в умовах складного навантаження.

Суть новизни у тому, що феноменологічним шляхом отримані коефіцієнти рівняння, що дозволяє враховувати вплив відхилення вектору напружень і вектору деформацій на компоненти тензора напружень при складному навантаженні, яке характерне для багатоперехідних процесів холодного об'ємного штампування.

5. Вперше встановлено, що характер залежності величини використаного ресурсу пластичності від кута злому траєкторії навантаження і величини використаного ресурсу пластичності перед зломом визначається історією навантаження, що передує злому траєкторії навантаження. Встановлені закономірності дозволять розробляти раціональні режими пластичного деформування і прогнозувати технологічну спадковість виробів.

Практичне значення отриманих результатів.

Практичну цінність дисертаційної роботи представляють наступні її основні результати:

- на основі розробленого розрахункового апарату для визначення напружено-деформованого стану і величини використаного ресурсу пластичності заготовок в процесах, що супроводжуються немонотонним деформуванням, вдосконалені технології обробки металів тиском; запропоновані науковообґрунтовані технологічні параметри процесів, що забезпечують необхідний рівень фізико-механічних властивостей матеріалів виробів та запобігають технологічним відмовам;

- запропоновані практичні рекомендації, які дозволяють запобігти браку від руйнування металу і підвищити якість виробів в процесах радіального видавлювання з подальшою осадкою на основі розробленого розрахункового апарату оцінки напружено-деформованого стану і використаного ресурсу пластичності заготовок;

- розроблені схеми і параметри немонотонного навантаження в процесах зміцнення поверхневого шару проволони, що дозволило отримати вироби з необхідними механічними характеристиками;

- розроблені режими і параметри процесу ротаційної витяжки листових заготовок при виготовленні осесиметричних деталей, які забезпечують пластичність металу заготовок; практична реалізація вказаних параметрів здійснюється розробленими спеціальними керуючими програмами.

Рекомендації з проектування і методи розрахунку технологічних параметрів процесів об'ємного штампування впроваджено на ДП «АНТОНОВ» і в ТОВ «Укртехконтакт».

Окремі результати роботи використовуються на кафедрі опору матеріалів та прикладної механіки ВНТУ в розділах курсу «Опір матеріалів» і «Прикладна механіка».

Особистий внесок здобувача полягає в обґрунтуванні мети роботи, розробці основних ідей і методів досліджень, постановці і розв'язанні задач дисертації, аналізі сучасної феноменологічної теорії деформовності металів і її практичне застосування для оцінки ресурсу пластичності стосовно процесів радіального видавлювання з подальшою осадкою, зміцнення проволони поверхневим пластичним деформуванням, ротаційної витяжки конічних

заготовок. Автор на основі теоретичного аналізу механіки вказаних процесів розробляв технологічні рекомендації, які дозволяють керувати параметрами процесу, що забезпечують деформування без руйнування і якість готових виробів. Автор приймав участь в плануванні і проведенні експериментальних досліджень, обробці і аналізі отриманих результатів, а також у впровадженні результатів роботи у виробництво. Особистий внесок автора в роботах, опублікованих у співавторстві, відображено в анотації до списку опублікованих праць за темою дисертації.

Апробація матеріалів дисертації. Основні результати роботи доповідались на наукових конференціях, семінарах, симпозиумах серед них:

VII, VIII, IX міжнародна науково-технічна конференція «Теоретичні та практичні проблеми в обробці матеріалів тиском і якості фахової освіти» (Київ-Херсон, 2016, 2017, 2018); II міжнародна науково-технічна конференція «Машини і пластична деформація металів» (Запоріжжя, 2012); IX, X, VII міжнародна науково-технічна конференція «Ресурсосбережение и энергоэффективность процессов и оборудования обработки давлением в машиностроении и металлургии» (Харьков, 2015, 2017, 2018); XIII міжнародна науково-технічна конференція «Прогрессивная техника и технология – 2012» (Київ-Севастополь, 2012); II міжнародна науково-технічна конференція «Механика пластического формоизменения. Технологии и оборудование обработки материалов давлением» (Тула, 2004); 4-та міжнародна науково-технічна конференція «Теорія та практика раціонального проектування, виготовлення і експлуатації машинобудівних конструкцій» (Львів, 2014); 49-я міжнародна науково-технічна конференція ААИ «Приоритеты развития отечественного автотракторостроения и подготовки инженерных и научных кадров» (Москва, 2005); IV, V, VI міжнародна науково-практична конференція «Структурна релаксація у твердих тілах» (Вінниця, 2012, 2015, 2018); XV, XVI міжнародна науково-технічна конференція «Досягнення і проблеми розвитку технологій і машин обробки тиском» (Краматорськ, 2012, 2013); міжнародна науково-технічна конференція «Теоретичні і прикладні задачі обробки металів тиском та автотехнічних експертиз» (Вінниця, 2011); міжнародна науково-технічна конференція «Прогресивна техніка, технологія та інженерна освіта» (Київ, 2017); науковий семінар ВНТУ з проблем ОМТ (Вінниця, 2018).

Публікації. Матеріали дисертаційної роботи опубліковані в 59 роботах, з яких 42 статті опубліковані в журналах і збірниках наукових праць, з них 1 стаття в міжнародному науковому журналі, який входить до бази даних Scopus, 6 статей у зарубіжних виданнях, 25 статей у наукових фахових виданнях України, в тому числі 2 статті у збірниках і журналах, включених у міжнародні наукометричні бази даних, 11 тез доповідей на конференціях. Матеріали досліджень і розробок опубліковані також в 3 монографіях. На нові технічні рішення отримано 3 патенти України.

Структура та обсяг дисертації. Дисертація складається зі вступу, семи розділів основної частини, висновків, списку використаних джерел та додатків. Загальний обсяг дисертації становить 409 сторінок машинописного тексту, з них 306 сторінок основного тексту, 111 рисунків і 10 таблиць на 51 сторінці,

список використаних джерел з 340 найменувань на 35 сторінках, анотації і 4 додатків, що включають список опублікованих праць за темою дисертації і перелік науково-технічних конференцій.

ОСНОВНИЙ ЗМІСТ РОБОТИ

У вступі обґрунтовано актуальність роботи, наводиться загальна характеристика роботи, сформульована мета і задачі дослідження, показано зв'язок роботи з науковими програмами, планами і темами, приведені предмет та об'єкт дослідження, особистий внесок здобувача, розкрита наукова новизна і практична цінність результатів роботи, їх апробація і публікація отриманих результатів.

У першому розділі проведений аналіз шляхів удосконалення процесів холодної обробки металів тиском та огляд методів оцінки пластичності матеріалів в умовах складного навантаження. Наведено аналіз методів оцінки деформовності металів в процесах обробки тиском. Зазначено, що феноменологічна теорія деформовності, в основу якої покладена гіпотеза про тензорний характер накопичення пошкоджень, є однією із теорій, яка дозволяє оцінити величину використаного ресурсу пластичності при немонотонному навантаженні. Перевага феноменологічної теорії деформовності перед іншими теоріями руйнування полягає в тому, що вона враховує вплив історії навантаження на інтенсивність накопичення пошкоджень. Недоліком сучасних методів визначення використаного ресурсу пластичності при немонотонному навантаженні є визначення величини використаного ресурсу пластичності по критеріях, які враховують тензорний характер накопичення пошкоджень, але не враховують деформаційну анізотропію при визначенні напружено-деформованого стану. Властивості анізотропії метали набувають при пластичному деформуванні, тобто механічні характеристики попередньо ізотропних матеріалів починають залежати від напрямку деформування. Наслідком надбані в результаті знакозмінної пластичної деформації анізотропії є ефект Баушингера. Тому для достовірної оцінки напружено-деформованого стану при немонотонному навантаженні необхідне врахування впливу фізико-механічних властивостей матеріалу, кількісної оцінки впливу ефекту Баушингера і спадкового впливу історії навантаження.

Розглянуто стан питання розробки і дослідження нових високоефективних способів холодної видавлювання, що характеризуються немонотонністю деформування. Визначені можливості і проблеми освоєння багатоперехідних процесів холодної пластичної деформації, процесів з додатковими силовими впливами і різною кінематикою руху інструменту, процесів накопичення деформації та процесів локальної обробки тиском.

Зазначено, що немонотонна пластична деформація призводить до зміни механічних властивостей металів. Тому існує необхідність у прогнозуванні технологічної спадковості заготовок і деталей. Це дозволить зробити обґрунтований вибір технологічних режимів процесу холодної немонотонної пластичної деформації і отримувати деталі із заданою технологічною спадковістю. Відзначено, що для прогнозування технологічної спадковості

необхідна достовірна оцінка напружено-деформованого стану, оцінка впливу фізико-механічних властивостей, схеми напруженого стану і немонотонності навантаження на пластичність металу.

На основі аналізу попередніх досліджень встановлено, що для удосконалення процесів пластичного формоутворення деталей необхідно створення розрахункового апарату, який дозволяє оцінити напружений стан в процесах немонотонного деформування, а також оцінити граничне формозмінення в задачах обробки тиском в умовах об'ємного напруженого стану.

Розв'язок даної науково-технічної проблеми може бути забезпечений за рахунок розвитку методів досліджень механіки процесів немонотонного пластичного деформування.

В результаті проведеного огляду обґрунтовано необхідність подальшого розвитку наукових основ механіки немонотонного пластичного деформування та удосконалення процесів обробки металів тиском. На основі проведеного аналізу сформульовані мета роботи і завдання дослідження.

У другому розділі виконано дослідження механіки процесів немонотонного пластичного деформування.

Для розв'язку задач, пов'язаних з немонотонними процесами пластичного деформування заготовок, пропонується виконувати розрахунки в наступній послідовності:

1. Визначення компонент тензора швидкостей деформацій

При визначенні компонент девіатора напружень необхідна інформація про кінематичні характеристики процесу пластичної деформації. Для визначення компонент тензора швидкостей деформацій $\dot{\varepsilon}_{ij}$ використано метод координатних сіток. При дослідженні нестационарного процесу пластичного формозмінення процес деформування розбивали на низку етапів, на кожному з яких експеримент переривали, заготовку витягали із пристрою і заміряли координати вузлів деформованої сітки, нанесеної на меридіональний переріз заготовки. Експериментальні дані представляли у вигляді таблично заданих функцій (масивів) поточних (ейлерових) координат z , r від початкових (лагранжевих) координат z_0 , r_0 і часу (номера етапу деформування). Потім заготовку вставляли у пристрій і деформували до наступного етапу. Крім того, використовували декілька заготовок з однаковою вихідною сіткою, які деформували до різних етапів.

Компоненти тензора швидкостей деформацій визначали по викривленій координатній сітці, нанесеній на меридіональний переріз за формулами

$$\begin{aligned} \dot{\varepsilon}_r &= \frac{r}{r_0} \left[\frac{\partial z}{\partial z_0} \frac{\partial^2 z}{\partial z_0 \partial t} - \frac{\partial z}{\partial r_0} \frac{\partial^2 r}{\partial z_0 \partial t} \right]; \dot{\varepsilon}_\varphi = \frac{1}{r} \frac{\partial r}{\partial t}; \dot{\varepsilon}_z = \frac{r}{r_0} \left[\frac{\partial r}{\partial r_0} \frac{\partial^2 z}{\partial r_0 \partial t} - \frac{\partial r}{\partial z_0} \frac{\partial^2 z}{\partial r_0 \partial t} \right]; \\ \dot{\gamma}_{rz} &= \frac{r}{r_0} \left[\frac{\partial r}{\partial r_0} \frac{\partial^2 r}{\partial z_0 \partial t} + \frac{\partial z}{\partial z_0} \frac{\partial^2 z}{\partial r_0 \partial t} - \frac{\partial r}{\partial z_0} \frac{\partial^2 r}{\partial z_0 \partial t} - \frac{\partial z}{\partial r_0} \frac{\partial^2 z}{\partial z_0 \partial t} \right]. \end{aligned} \quad (1)$$

Функції ейлерових координат від лагранжевих $z(z_0, r_0, t)$ і $r(z_0, r_0, t)$ отримували шляхом апроксимації експериментальних даних кубічними сплайнами.

2. Визначення характеристик матеріалу $\sigma_p(e_u)$, $\beta(e_u)$ і $\varphi(e_u - e_u^0)$

Для визначення компонент девіатора напружень такі характеристики матеріалу як крива течії $\sigma_p(e_u)$, параметр, що характеризує ефект Баушингера $\beta(e_u)$ і спадкову функцію $\varphi(e_u - e_u^0)$ необхідно визначити експериментально.

В зв'язку з тим, що при проведенні експериментальних досліджень вважали справедливою гіпотезу про те, що функції $\sigma_p(e_u)$, $\beta(e_u)$ і $\varphi(e_u - e_u^0)$ не залежать від виду напруженого стану та історії деформування, вказані характеристики немонотонного навантаження можна визначити в умовах лінійного напруженого стану. Для цього використовували стандартні зразки. На першому етапі зразки розтягували до певних залишкових деформацій, а потім із деформованих зразків вирізали короткі циліндричні зразки, які потім осаджували. По отриманим результатам будували відповідні діаграми $\sigma_p(e_u)$ і $\sigma_c(e_u)$. Параметр β , який характеризує ефект Баушингера, визначали по формулі

$$\beta = \frac{\sigma_{0,2}}{\sigma_u(e_u^0)}, \quad (2)$$

де $\sigma_{0,2}$ – умовна границя текучості при стиску зразка після його розтягу до деформації e_u^0 , які відповідає напруження $\sigma_u(e_u^0)$.

Для апроксимації залежності параметру β від накопиченої деформації e_u використовували формулу

$$\beta = \beta_m + (1 - \beta_m) \exp(c \cdot e_u). \quad (3)$$

Значення сталої c визначали використовуючи метод найменших квадратів.

По результатам досліджень циліндричних зразків на розтяг і подальший стиск також визначали функцію φ , яка дозволяє враховувати спадковий вплив історії деформування на поточний стан матеріалу при пластичній деформації. При цьому значення спадкової функції φ визначали по формулі

$$\varphi(e_u - e_u^0) = \frac{\sigma_p(e_u) - \sigma_c(e_u)}{(1 - \beta(e_u^0))\sigma_p(e_u^0)}. \quad (4)$$

Експериментальні значення функції φ , визначені по формулі (4), апроксимували залежністю

$$\varphi(e_u - e_u^0) = \varphi_0 + (1 - \varphi_0) \exp(c_1(e_u - e_u^0)^{c_2}), \quad (5)$$

де φ_0 – асимптотичне значення, яке визначали експериментально,
 c_1 , c_2 – характеристики матеріалу, отримані статистичною обробкою експериментальних значень $\varphi(e_u^* - e_u^0)$ ($c_1 < 0$).

3. Визначення компонент девіатора напружень

Для визначення компонент девіатора напружень використана модель анізотропно зміцнюваного тіла Г. Бакхауза, яка отримала подальший розвиток в роботах Г. Д. Деля, В. А. Огородникова і, як показали результати експериментальних досліджень Д. В. Хвана, достатньо точно описує пластичний стан більшості металів.

Використовуючи модель анізотропно зміцнюваного тіла Г. Бакхауза, Г. Д. Дель запропонував для розрахунку компонент девіатора напружень рівняння

$$S_{ij} = \frac{2}{3} \sigma_u(e_u) \frac{\dot{\varepsilon}_{ij}}{\dot{\varepsilon}_u} - \frac{1}{3} \int_0^{e_u} (1 - \beta(e_u^*)) \sigma(e_u^*) \cdot \varphi(e_u^* - e_u^0) \frac{d^2 \varepsilon_{ij}}{de_u^2}(e_u^*) de_u^*, \quad (6)$$

де $\sigma_u(e_u)$ – крива течії; e_u – ступінь деформації; e_u^* – змінна в підінтегральній функції;

Необхідно відмітити, що в залежності від напрямку деформування зміцненої заготовки границя текучості $\sigma_{0,2}$ може суттєво змінюватися в сторону зменшення. Найменшим $\sigma_{0,2}$ буде в силу прояву ефекту Баушингера при навантаженні деталі в напрямку протилежному напрямку пластичної обробки. Для визначення границі текучості $\sigma_{0,2}$ Г. Д. Дель отримав наступне співвідношення

$$\sigma_{0,2} = \frac{1 + \beta(e_u)}{2} \sigma_u(e_u). \quad (7)$$

Головною особливістю моделі анізотропного зміцнення (6) по відношенню до інших моделей є врахування в ній спадкового впливу історії навантаження на поточний стан матеріалу при його пластичному деформуванні за допомогою функції $\varphi(e_u^* - e_u^0)$. При досягненні накопиченої деформації e_u^0 відбувається зміна напрямку шляху деформування.

Функцію $\varphi(e_u^* - e_u^0)$ належить розглядати ще і як характеристику матеріалу, яка відображає його властивість запам'ятовувати попередню історію навантаження. Якщо властивості матеріалу визначаються тим, що $\varphi_0 = 0$, то при досягненні на напрямку шляху деформування, що розглядається, $\Delta e_u = \Delta e_u^0$ матеріал набуває, майже таку ж деформаційну анізотропію, що і у випадку, якби він від початкового стану деформувався монотонно у вказаному напрямку до деформації $e_u = e_u^0 + \Delta e_u^0$.

Якщо $\varphi_0 \neq 0$, то попереднє деформування буде позначатися в тій чи іншій мірі в залежності від величини φ_0 на напружений стан, що відповідає умовам простого навантаження.

Величину прирощення Δe_u^0 також можна віднести до певної константи матеріалу, яка характеризує інтенсивність адаптації останнього до деформування в умовах монотонного навантаження.

4. Визначення величини використаного ресурсу пластичності

Механізм накопичення і заліковування пошкоджень при немонотонній пластичній деформації на даний час повністю не вивчений. Тому немає єдиної

точки зору відносно оцінки деформовності металів при немонотонному навантаженні. В даній роботі використана тензорна модель процесу накопичення пошкоджень, яка на відміну від запропонованих О. А. Ільюшиним і Г. Д. Делем, а також тензорно-нелінійної моделі В. М. Михалевича, включає в підінтегральну функцію компоненти направляючого тензора прирощень деформацій виражені через параметр Надаї-Лоде і таким чином відображає вплив третього інваріанта тензора напружень на пластичність

$$\psi_{ij} = \int_0^{e_u^*} F(e_u, \eta, \mu_\sigma) \beta_{ij} de_u, \quad (8)$$

де $F(e_u, \eta, \mu_\sigma)$ - додатна функція, яка характеризує чуттєвість матеріалу до схеми напруженого стану, η - показник напруженого стану, μ_σ - параметр Надаї-Лоде, $e_u = \int_0^t \dot{\epsilon}_u d\tau$ - ступінь деформації.

Компоненти направляючого тензору прирощень деформацій β_{ij} в варіанті запропонованому Г. Д. Делем і В. М. Михалевичем дорівнюють

$$\beta_{ij} = \sqrt{\frac{2}{3}} \frac{d\epsilon_{ij}}{de_u}. \quad (9)$$

Нижче приведені виконані нами перетворення дозволяють виразити компоненти направляючого тензору прирощень деформацій β_{ij} через компоненти тензора напружень.

Із співвідношень теорії течії

$$d\epsilon_{ij} = \frac{3}{2} \frac{de_u}{\sigma_u} S_{ij} \quad (10)$$

витікає, що

$$\frac{d\epsilon_{ij}}{de_u} = \sqrt{\frac{3}{2}} \beta_{ij} = \frac{3}{2} \frac{S_{ij}}{\sigma_u} \quad (11)$$

або

$$\beta_{ij} = \sqrt{\frac{3}{2}} \frac{S_{ij}}{\sigma_u}, \quad (12)$$

де S_{ij} – компоненти девіатора напружень, σ_u – інтенсивність напружень.

Представимо тензор σ_{ij} у вигляді

$$\sigma_{ij} = S_{ij} + \sigma \delta_{ij}, \quad (13)$$

де $\sigma = \frac{1}{3} \sigma_{ij} \delta_{ij}$ - середнє напруження.

Крім того, використаємо відомі співвідношення

$$\mu_\sigma = \frac{2S_2 - S_1 - S_3}{S_1 - S_3}, \quad (14)$$

$$S_1 + S_2 + S_3 = 0, \quad (15)$$

$$2\sigma_u^2 = (S_1 - S_2)^2 + (S_2 - S_3)^2 + (S_3 - S_1)^2. \quad (16)$$

Після розв'язку системи (14-16) знаходимо

$$\frac{S_1}{\sigma_u} = \mp \frac{1}{3} \frac{\mu_\sigma - 3}{\sqrt{\mu_\sigma^2 + 3}}, \quad \frac{S_2}{\sigma_u} = \pm \frac{1}{3} \frac{2\mu_\sigma}{\sqrt{\mu_\sigma^2 + 3}}, \quad \frac{S_3}{\sigma_u} = \mp \frac{1}{3} \frac{\mu_\sigma + 3}{\sqrt{\mu_\sigma^2 + 3}}. \quad (17)$$

Із (12) і (17) випливає, що головні компоненти тензора β_{ij} дорівнюють

$$\beta_1 = \mp \frac{1}{\sqrt{6}} \frac{\mu_\sigma - 3}{\sqrt{\mu_\sigma^2 + 3}}, \quad \beta_2 = \pm \frac{1}{\sqrt{6}} \frac{2\mu_\sigma}{\sqrt{\mu_\sigma^2 + 3}}, \quad \beta_3 = \mp \frac{1}{\sqrt{6}} \frac{\mu_\sigma + 3}{\sqrt{\mu_\sigma^2 + 3}}. \quad (18)$$

Передбачається, що при немонотонному навантаженні руйнування настає при умові, коли якась функція інваріантів тензора ψ_{ij} досягає певного значення. Перший інваріант цього тензора дорівнює нулю, внаслідок нестискаємості матеріалу $\beta_1 + \beta_2 + \beta_3 = 0$. Без врахування впливу третього інваріанту умова руйнування може бути записана у вигляді

$$\psi^2 = \psi_1^2 + \psi_2^2 + \psi_3^2 = 1. \quad (19)$$

Щоб визначити вид функції $F(e_u, \eta, \mu_\sigma)$, яка входить в (8), розглянемо просте навантаження, при якому β_{ij} , η , μ_σ залишаються сталими, тоді

$$\psi_{ij} = \beta_{ij} \int_0^{e_u^*} F(e_u, \eta, \mu_\sigma) de_u = \beta_{ij} \varphi(e_u, \eta, \mu_\sigma), \quad (20)$$

$$\text{де } \varphi(e_u, \eta, \mu_\sigma) = \int_0^{e_u^*} F(e_u, \eta, \mu_\sigma) de_u. \quad (21)$$

Оскільки $\beta_1^2 + \beta_2^2 + \beta_3^2 = 1$, із (19) витікає, що при руйнуванні, якщо $e_u = e_p$, $\varphi(e_u, \eta, \mu_\sigma) = 1$. Крім того

$$\varphi(0, \eta, \mu_\sigma) = 0. \quad (22)$$

Задовольняючи умові (22) прийемо в подальшому

$$\varphi(e_u, \eta, \mu_\sigma) = (1-a) \frac{e_u}{e_p(\eta, \mu_\sigma)} + a \frac{e_u^2}{e_p(\eta, \mu_\sigma)^2}, \quad (23)$$

де $e_p(\eta, \mu_\sigma)$ - поверхня граничних деформацій,

a - стала, яка залежить від механічних характеристик металу. Прийнята рівною $a = 0,48$.

Задовольняючи співвідношенням (8), (21), (23) прийемо, що в загальному випадку

$$\psi_i = \int_0^{e_u} \left(1 - a + 2a \frac{e_u}{e_p(\eta, \mu_\sigma)} \right) \beta_i \frac{de_u}{e_p(\eta, \mu_\sigma)}, \quad (24)$$

а використаний ресурс пластичності буде дорівнювати

$$\psi = \sqrt{\psi_1^2 + \psi_2^2 + \psi_3^2}. \quad (25)$$

Приведені перетворення дозволили виразити головні компоненти направляючого тензора швидкостей деформацій через параметр Надаї-Лоде μ_σ і, таким чином, врахувати вплив третього інваріанта тензора напружень на розрахунки компонент тензора пошкоджень і, в підсумку, на величину використаного ресурсу пластичності. Приведений розрахунковий апарат буде в подальшому використаний для дослідження процесів немонотонного навантаження.

Запропонований Делем-Бакхаузом і розвинений нами підхід дозволяє врахувати вплив відхилення вектору напружень і вектору деформацій в умовах немонотонного пластичного деформування, однак залишається неясним вплив кривизни траєкторії деформації на величину компонент девіатора напружень в умовах складного навантаження. В зв'язку з цим в наступному розділі розглядається підхід запропонований О. А. Ільюшиним, однак нереалізований на практиці, який, на нашу думку, врахує вплив траєкторій деформацій великої кривизни в межах довжини сліду запізнення на величину компонент девіатора напружень в умовах складного навантаження.

У третьому розділі розглядається вплив кривизни траєкторій деформацій на закони зміни компонент девіатора напружень, а також вплив геометрії траєкторії навантаження на пластичність.

При немонотонній пластичній деформації проявляють себе також ефекти запізнення. Ці ефекти тим сильніше чим більше кривизна траєкторії деформації і досягають максимальних значень при зломі траєкторії деформації. Однією із основних характеристик ефектів запізнення є довжина сліду запізнення, яка, згідно О. А. Ільюшину, визначається фізико-механічними характеристиками матеріалу і не залежить від виду напруженого стану.

Для оцінки впливу ефектів запізнення проведені дослідження на спільне кручення і розтяг на машині Р-5 з використанням спеціального пристосування для створення крутного моменту. Зразки виготовлені із сталі Р6М5, Р18 і сталі 45, з початковими розмірами $d_0 = 6$ мм; $l_0 = 30$ мм.

Проведені дослідження для наступних траєкторій деформацій

$$\frac{d\varepsilon_z}{de_u} = ae_u, \quad (26)$$

$$\frac{d\varepsilon_z}{de_u} = ae_u^2, \quad (27)$$

де $a = 1, 2; 2; 3$ і 5 .

Вибір траєкторій деформацій (26), (27) пов'язаний з тим, щоб охопити більшість процесів обробки металів тиском, що характеризуються немонотонністю пластичної деформації, в яких реалізуються подібні траєкторії.

Інтенсивність прирощень деформацій при крученні з розтягом дорівнює

$$de_u = \sqrt{d\varepsilon_z^2 + \frac{1}{3}d\gamma_{z\theta}^2}. \quad (28)$$

Компоненти девіатора напружень

$$S_z = \frac{2}{3} \frac{\sigma_u}{e_u} \varepsilon_z \mu_1 - \frac{2}{3} \sigma_u \mu_2 M, \quad S_{z\theta} = \frac{1}{3} \frac{\sigma_u}{e_u} \gamma_{z\theta} \mu_1 - \frac{2}{3} \sigma_u \mu_2 M, \quad (29)$$

$$\text{де } \mu_1 = \frac{(\mu_\varepsilon + 1) \sqrt{3 + \mu_\sigma^2}}{(\mu_\sigma + 1) \sqrt{3 + \mu_\varepsilon^2}} \frac{1}{\mu_\sigma \mu_\varepsilon + \sqrt{(1 - \mu_\varepsilon^2)(1 - \mu_\sigma^2)}}; \quad (30)$$

$$\mu_2 = \frac{3}{4} \frac{\mu_\varepsilon^2 + 1}{\sqrt{3 + \mu_\varepsilon^2}} \cdot \frac{\mu_\sigma \sqrt{1 - \mu_\varepsilon^2} - \mu_\varepsilon \sqrt{1 - \mu_\sigma^2}}{\mu_\sigma \mu_\varepsilon + \sqrt{(1 - \mu_\varepsilon^2)(1 - \mu_\sigma^2)}}; \quad (31)$$

$$M = -\sin^2 \left(\arctg \frac{2}{\sqrt{3}} \operatorname{tg} \varphi_\sigma \right) - \cos^2 \left(\arctg \frac{2}{\sqrt{3}} \operatorname{tg} \varphi_\sigma \right); \quad (32)$$

μ_ε - параметр Надаї-Лоде по деформаціях; $\varphi_\sigma, \varphi_\varepsilon$ - кути між віссю Oz (співпадає з напрямком осі циліндричного зразка) і векторами $\vec{\sigma}$ і $\vec{\varepsilon}$, відповідно.

Експериментальні значення $\tau_{z\theta}$ і σ_z

$$\tau_{z\theta} = \frac{12M}{\pi d^3}, \quad (33)$$

$$\sigma_z = \frac{4P}{\pi d^2}. \quad (34)$$

Значення μ_1 і μ_2 залежать від кривизни траєкторії деформації, яку визначали по формулам:

$$\text{траєкторія 1 - } \chi = a^2 + 3 \frac{a^4 e_u^2}{(1 - a^2 e_u^2)}, \quad (35)$$

$$\text{траєкторія 2 - } \chi = 4a^2 e_u + \frac{36a^4 e_u^2}{3(1 - a^2 e_u^2)}. \quad (36)$$

Розбіжність між експериментальними значеннями σ_z і $\tau_{z\theta}$ та розрахованими по (29) не перевищують 6%. При розрахунках по співвідношенням теорії течії похибка збільшується з ростом кривизни χ і досягає 20% при $\chi=12$.

Також проведені дослідження зміни напружень у суцільних циліндричних зразках із сталі 10 при деформуванні по ломаних траєкторіях у просторі вектора деформацій з компонентами $\sqrt{\frac{2}{3}} \varepsilon_z, \frac{\gamma_{z\theta}}{\sqrt{2}}$. При цьому зразок розтягували до деформації $\sqrt{\frac{2}{3}} \varepsilon_z = 0,05 \dots 0,10$ і потім, не знімаючи осьового навантаження, зразок закручували, або навпаки – зразок закручували до

$\frac{\gamma_{z\theta}}{\sqrt{2}} = 0,05 \dots 0,10$, а потім, не знімаючи навантаження, зразок розтягували. При цьому одночасно знімали значення осьових P і кутових M навантажень.

На рис. 1 приведені результати досліджень. По осі ординат відкладено напруження σ_z і $\sqrt{3}\tau_{z\theta}$, а по осі абсцис довжина траєкторії деформації після злому

$$e_u = \int_0^{e_z} \sqrt{1 + \frac{1}{3} \left(\frac{\partial f}{\partial e_z} \right)^2} de_z. \quad (37)$$

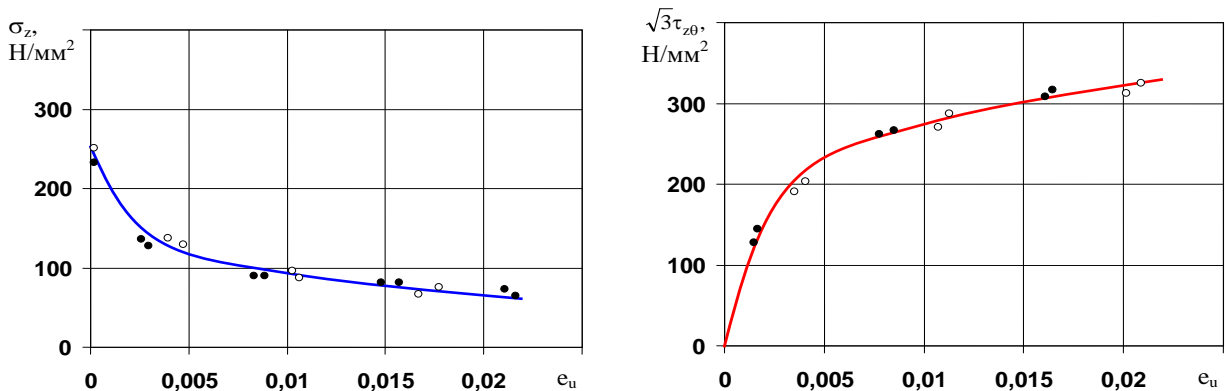


Рисунок 1 – Залежності $\sigma_z(e_u)$, $\tau_{z\theta}(e_u)$ при зломі: о - розтяг-кручення; • - кручення-розтяг

Як впливає із приведених на рис. 1 залежностей σ_z і $\tau_{z\theta}$ від e_u , при переході від деформації розтягу до деформації кручення (без зняття осевого навантаження – зафіксована деформація) або навпаки, напруження від попереднього навантаження не зникають, а повільно затухають і при прирощені пластичної деформації Δe_u рівній довжині сліду запізнення (в нашому випадку $\Delta e_u \approx 0,02$) практично повністю зникають. При пружній деформації ця умова не виконується.

Для оцінки впливу зломів траєкторії навантаження на пластичність виконані досліди на кручення з подальшим розтягом і досліди на кручення з подальшим спільним крученням і розтягом, які можна представити двохланковими траєкторіями навантаження в координатах $\sqrt{3}\tau_{z\theta}$ і σ_z (рис. 2). Кут α , який характеризує величину злому траєкторії в досліді на кручення і подальший розтяг дорівнює $\alpha = \pi/2$ і змінюється від $\alpha = \pi/2$ до $\alpha = 0$ в досліді, коли після деформації кручення реалізується спільне кручення з розтягом по програмі, яка забезпечує в просторі $\sqrt{3}\tau_{z\theta}$ і σ_z прямолінійну траєкторію АВ.

Інтенсивність напружень в цьому випадку буде дорівнювати

$$\sigma_u = \sqrt{3\tau_{z\theta}^2 + l^2 + 2\sqrt{3}\tau_{z\theta}l \cos\alpha}, \quad (38)$$

де прийнято, що довжина вектора АВ=l.

Головні напруження розраховували по формулі

$$\sigma_{1,2} = \frac{\sigma_z}{2} \pm \frac{1}{2} \sqrt{\sigma_z^2 + 4\tau_{z\theta}^2} . \quad (39)$$

На першому етапі (до злому траєкторії) виконані розрахунки залежності використаного ресурсу пластичності ψ від величини кута злому траєкторії α і від величини використаного ресурсу пластичності ψ_0 .

Розрахунки виконані для сталі 10, криву течії якої апроксимували залежністю

$$\sigma_u = 208(1 + 100e_u)^{0,29} , \quad (40)$$

а поверхню граничних деформацій описували функцією

$$e_p(\eta, \mu_\sigma) = 0,68 \exp(0,43\mu_\sigma - 0,91\eta) . \quad (41)$$

Результати розрахунку приведені на рис. 3.

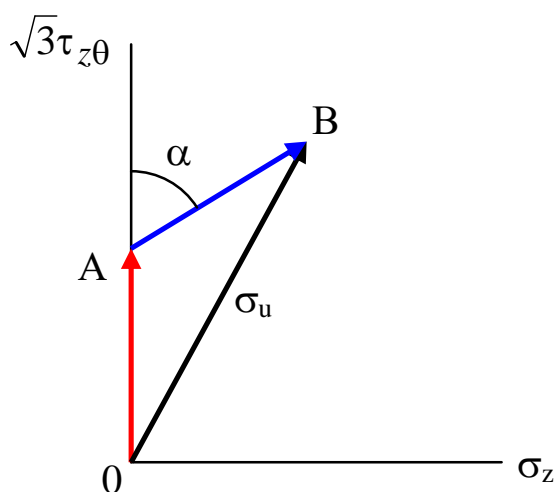


Рисунок 2 – Двохланкова траєкторія навантаження

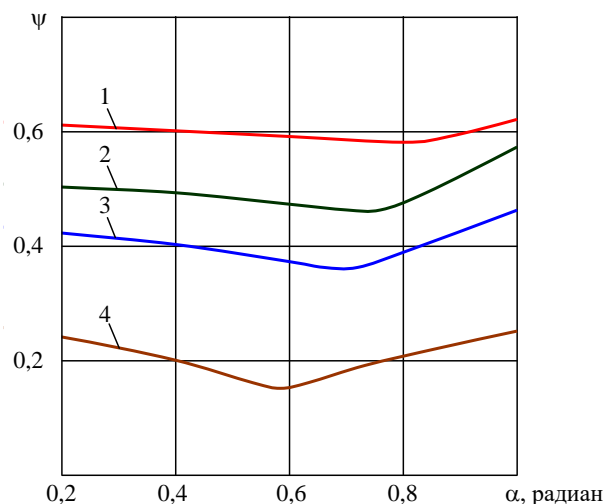


Рисунок 3 – Залежність величини ψ від кута злому траєкторії α і початкових значень ψ_0 (1 - $\psi_0 = 0,6$; 2 - $\psi_0 = 0,5$; 3 - $\psi_0 = 0,4$; 4 - $\psi_0 = 0,2$)

Також були виконані досліди на розтяг з подальшим крученням і досліди на розтяг з подальшим спільним крученням і розтягом, які можна представити двохланковими траєкторіями навантаження. Схема траєкторій навантаження в координатах $\sqrt{3}\tau_{z\theta}$ і σ_z приведені на рис. 4.

Кут α в досліді на розтяг до $\psi = \psi_0$ і подальше кручення дорівнює нулю ($\alpha = 0$) і змінюється від $\alpha = 0$ до $\alpha = \pi/2$ в досліді, коли після розтягу до $\sigma_z > \sigma_T$ реалізується спільне кручення з розтягом.

Інтенсивність напружень σ_u в цьому випадку буде дорівнювати

$$\sigma_u = \sqrt{\sigma_z^2 + l^2 + 2\sigma_z l \sin \alpha} . \quad (42)$$

Розрахунки виконані для випадків коли на першому етапі $\psi_0 = 0,8; 0,6; 0,4; 0,2$. Результати розрахунків приведені на рис. 5.

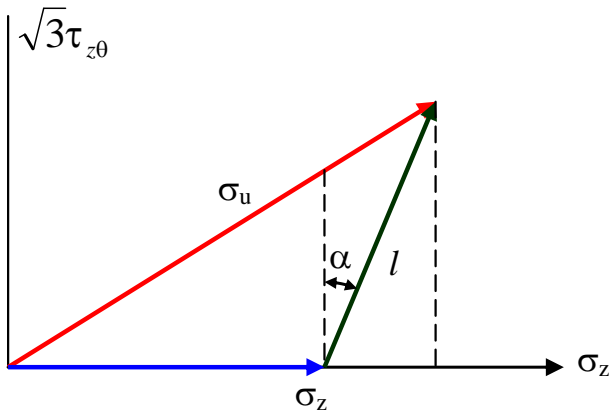


Рисунок 4 – Схема двохланкової траєкторії навантаження

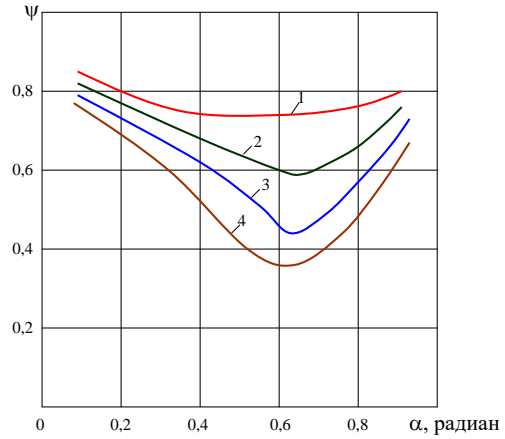


Рисунок 5 – Залежність ψ від кута злому траєкторії α і початкових значень ψ_0 (1 - $\psi_0 = 0,8$; 2 - $\psi_0 = 0,6$; 3 - $\psi_0 = 0,4$; 4 - $\psi_0 = 0,2$)

В подальшому виконанні дослідження технологічних процесів обробки металів тиском, характерною ознакою яких є немонотонна пластична деформація, з використанням запропонованого розрахункового апарату.

У **четвертому розділі** розглядається деформовність заготовок при послідовних операціях пластичного формозмінення.

В якості прикладу розглянемо процес радіального видавлювання з подальшою осадкою циліндричних заготовок із сталі 10 з початковим діаметром $d_0 = 20$ мм. Принципова схема процесу приведена на рис. 6. На першому етапі реалізується процес поперечного видавлювання, а на другому - осадка отриманого фланцю.

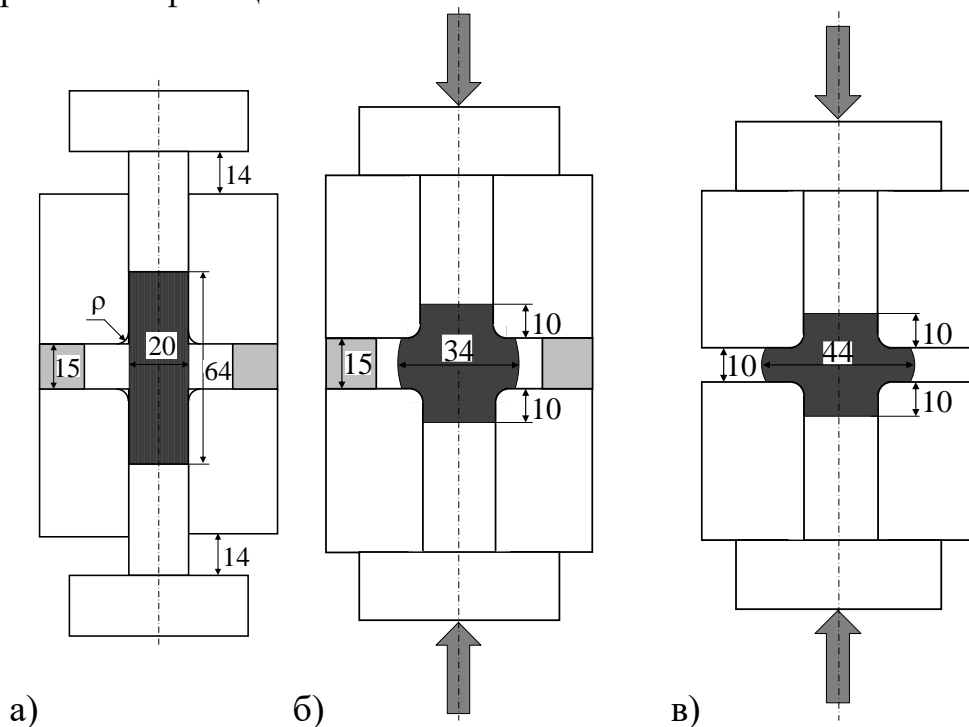


Рисунок 6 – Принципова схема процесу радіального видавлювання з подальшою осадкою: а – початкове положення; б – радіальне видавлювання; в – контурна осадка стовщення отриманого після радіального видавлювання

Компоненти девіатора напружень розраховували по формулі (6). Для визначення компонент тензора швидкостей деформацій $\dot{\varepsilon}_{ij}$ використовували метод координатних сіток і формулу (1). При цьому залежності ейлерових координат від лагранжевих $z(z_0, r_0, t)$ і $r(z_0, r_0, t)$ отримували шляхом апроксимації експериментальних даних кубічними сплайнами.

Залежності $\beta(e_u)$ і $\varphi(e_u - e_u^0)$ для сталі 10 визначали експериментально по методиці Г. Д. Деля (розтяг до $e_u^0 = 0,02; 0,03; 0,062$ потім вирізали короткі зразки для осадки (рис. 7), залежності $\sigma_u(e_u)$ будували по результатам осадки).

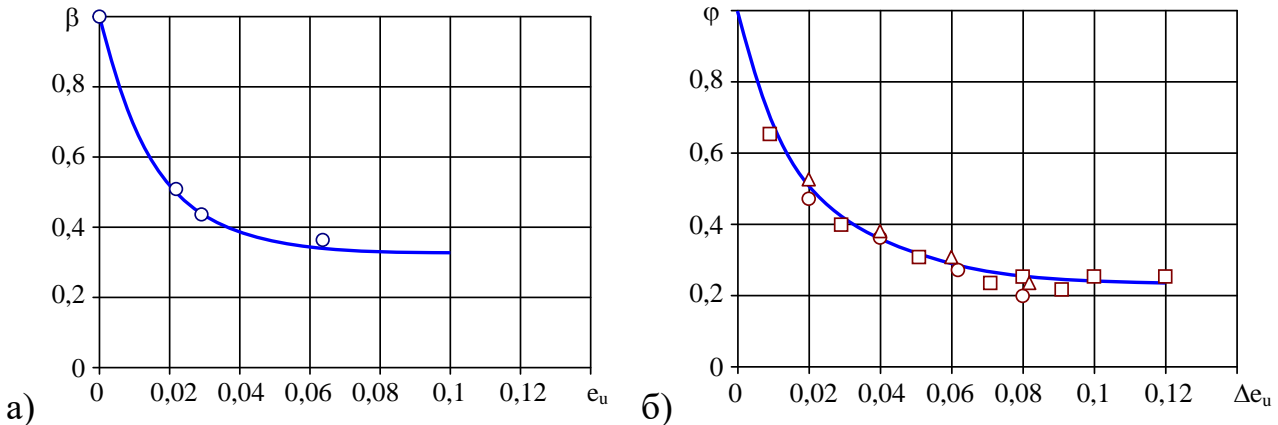


Рисунок 7 – Експериментальні залежності $\beta(e_u)$ (а) і $\varphi(e_u - e_u^0)$ (б) для сталі 10

Отримані експериментальні залежності апроксимували виразами

$$\beta = 0,34 + (1 - 0,34) \exp(-62e_u), \quad (43)$$

$$\varphi = 0,19 + (1 - 0,19) \exp(-22,3 \cdot (e_u - e_u^0)^{0,806}). \quad (44)$$

Для визначення середнього напруження σ і напружень в точках 1-7 (рис. 8) спільно розв'язували диференціальні і інтегральні рівняння рівноваги.

На рис. 8 приведені отримані залежності нормальних напружень σ_z , σ_r і σ_φ від ступеня деформації e_u в точках, які перед деформуванням займали положення показані на рис. 8 ($z = 0$).

Із аналізу приведених на рис. 8 залежностей нормальних напружень σ_z , σ_r і σ_φ від ступеня деформації e_u випливає, що при переході від радіального видавлювання до контурної осадки характер цих залежностей різко змінюється, що при використанні фізичних рівнянь теорії течії практично не спостерігається. Причому немонотонність навантаження тим більше впливає на характер кривих, що описують залежність напружень від ступеня деформації, чим ближче досліджувана точка до поверхні заготовки. Тому при дослідженні впливу поля напружень та закономірностей їх зміни на деформовність і інші характеристики деформованого металу необхідно враховувати анізотропію механічних характеристик металу, обумовлену немонотонною пластичною деформацією.

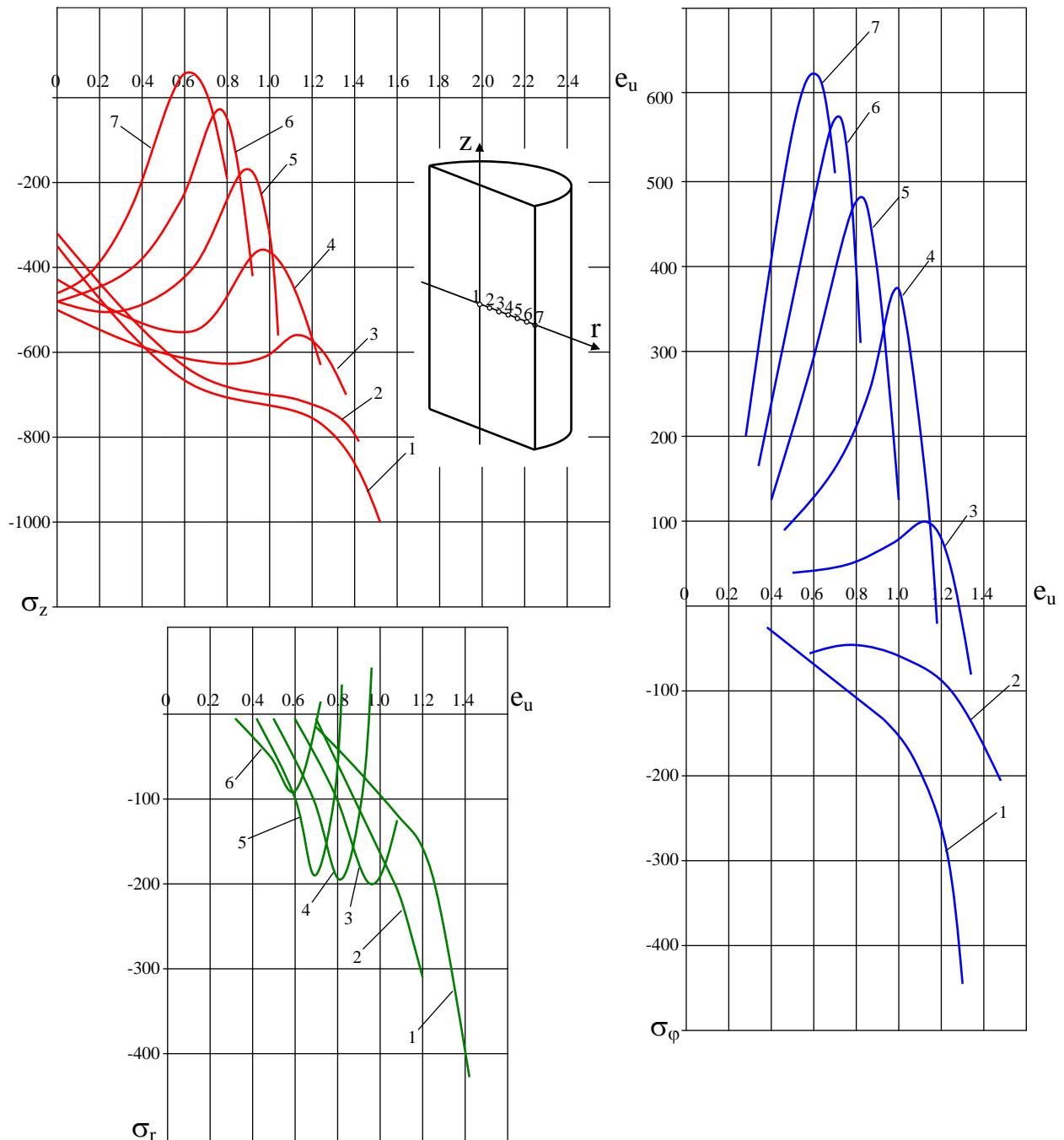


Рисунок 8 – Залежності σ_z , σ_r і σ_ϕ від e_u в точках 1-7 для $\rho/d_0 = 0.25$

Отримані результати розрахунків напружень і деформацій використовували для побудови шляхів деформування $\eta(e_u)$, $\mu_\sigma(e_u)$, а також для розрахунків β_i по формулам (18) і ψ по формулі (25). Отримані траєкторії для радіусів закруглення матриць $\rho = 1; 3; 5$ мм приведені на рис. 9 відповідно.

Поверхню граничних деформацій для сталі 10 апроксимували залежністю (41).

Розрахунок ψ виконаний для випадків $\rho/d_0 = 0,05$ ($\rho = 1$ мм); $\rho/d_0 = 0,15$ ($\rho = 3$ мм); $\rho/d_0 = 0,25$ ($\rho = 5$ мм). Значення ψ розраховували для 3-х точок, що перебувають на горизонтальній осі симетрії: точка 3 - $r_{03} = 3,3$ мм; точка 5 - $r_{05} = 6,6$ мм и точка 7 - $r_{07} = 10$ мм.

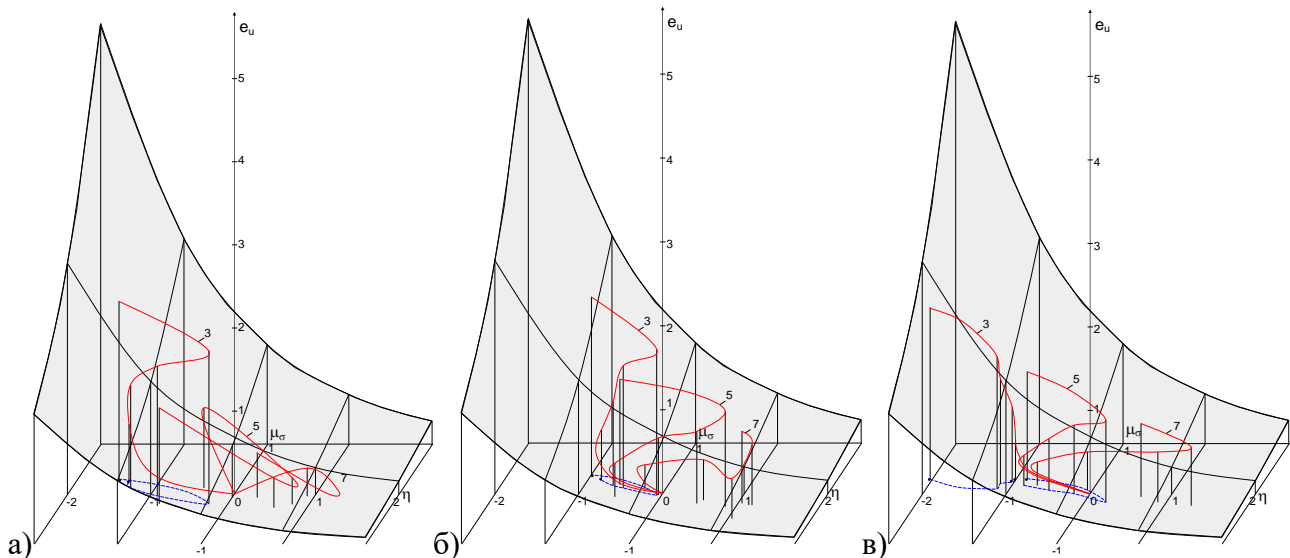


Рисунок 9 – Поверхня граничних деформацій і шляхи деформування часток матеріалу для точок, з початковими радіусами $r_{03} = 3,3$ мм (точка 3), $r_{05} = 6,6$ мм (точка 5) і $r_{07} = 10$ мм (точка 7): а – радіус округлення матриці $\rho = 1$ мм; б - $\rho = 3$ мм; в - $\rho = 5$ мм

Результати розрахунків ψ приведені в таблиці 1 для діаметра фланця $d_{\max} = 44$ мм при $d_0 = 20$ мм.

Таблиця 1 – Значення використаного ресурсу пластичності ψ в точках 3, 5, 7

$\rho / d_0 = 0,05$			$\rho / d_0 = 0,15$			$\rho / d_0 = 0,25$		
Точка 3	Точка 5	Точка 7	Точка 3	Точка 5	Точка 7	Точка 3	Точка 5	Точка 7
ψ_1	ψ_2	ψ_3	ψ_1	ψ_2	ψ_3	ψ_1	ψ_2	ψ_3
0,58	0,84	0,98	0,49	0,68	0,94	0,46	0,54	0,86

Із аналізу результатів, приведених в таблиці 1 випливає, що збільшення радіуса округлення ρ від 1мм до 3мм практично не впливає на величину використаного ресурсу пластичності в небезпечній точці і тільки при $\rho = 5$ мм ψ зменшується до 0,86.

Однак, якщо радіус округлення матриці менше 3 мм ($\rho < 3$ мм) ресурс пластичності в небезпечній точці практично вичерпаний і тільки при $\rho = 5$ мм можна отримати фланець діаметром $d_{\max} = 44$ мм ($d_0 = 20$ мм) без руйнування. При експериментальних дослідженнях тріщина на екваторі фланця виникає при діаметрі фланця $d_{\max} = 48$ мм для значення $\rho / d_0 = 0,25$ ($\rho = 4,26$ мм). Результати розрахунків задовільно узгоджуються з результатами відомими з робіт ДДМА.

У п'ятому розділі виконана оцінка пластичності при реалізації пластичної деформації поверхневого шару металу з багатократними розвантаженнями.

Для покращення механічних характеристик проволочки використана вібраційна зміцнювальна обробка, основою якої є динамічний характер

протікання процесу, що супроводжується множинними мікроударами часток оброблювального середовища по поверхні проволочки і забезпечує пластичну деформацію поверхневого шару. На рис. 10 представлена принципова схема обробки поверхонь проволочок вільними оброблювальними тілами. Проволока 1 вільно встановлюється в замкнутому циліндричному контейнері 2, який заповнений сталевими кульками на 0,35...0,50 його об'єму. Рухи проволочок і кульок, що виникають в процесі коливань контейнера, приводять до їх зіткнень. Припускається, що в області удару кулька перебуває в пружному, а матеріал проволочки – в пружно-пластичному стані.

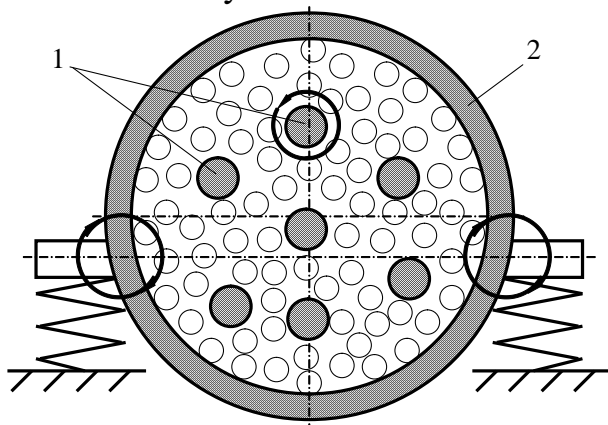


Рисунок 10 – Принципова схема обробки поверхонь проволочок вільними кульками

Величину ψ в цьому випадку розраховували по методиці, приведеній в розділі 2. Оскільки пластична деформація в осередку деформації реалізується з багатократними розвантаженнями, то вважали, що

$$\psi_k = \psi_{(k-1)}^2 \exp \left(c \int_{e_u^{(k-1)}}^{e_u^{(k)}} \frac{\eta de_u}{\eta e_p(\eta, \mu_\sigma)} \right) + \sqrt{\psi_{ij}^{(k)} \psi_{ij}^{(k)}}, \quad (45)$$

де k – номер зіткнення кульки з проволочкою в точці поверхні, що розглядається (номер етапу пластичної деформації), $\psi_{(k-1)}$ – використаний ресурс пластичності на попередньому етапі пластичної деформації, $e_u^{(k-1)}$ – ступінь деформації на попередньому етапі, $e_u^{(k)}$ – ступінь деформації на даному

етапі, $\psi_{ij}^{(k)} = \int_{e_u^{(k-1)}}^{e_u^{(k)}} \left(1 - a + 2a \frac{e_u(\eta, \mu_\sigma)}{e_p(\eta, \mu_\sigma)} \right) \beta_{ij}^{(k)} \frac{de_u}{e_p(\eta, \mu_\sigma)}$ – компоненти тензора пошкоджень на k -ому етапі.

Виконані дослідження для проволочки із сталі 10. Поверхня граничних деформацій для якої описується залежністю

$$e_p(\eta, \mu_\sigma) = \frac{0.68e^{-0.91\eta}}{1 - 0.278\mu_\sigma - 0.072\mu_\sigma^2}. \quad (46)$$

Напружено-деформований стан в осередку деформації розраховували по методиці Г. А. Смірнова-Аляєва. При цьому зроблені припущення, що компоненти тензора напружень залежать тільки від координат ρ і φ (рис. 11) та

виконується рівність $\sigma_\varphi = \sigma_\theta$. Тоді рівняння рівноваги в сферичній системі координат мають вид

$$\frac{\partial \sigma_\rho}{\partial \rho} + \frac{1}{\rho} \frac{\partial \tau}{\partial \varphi} + \frac{2}{\rho} (\sigma_\rho - \sigma_\varphi) + \frac{1}{\rho} \tau \operatorname{ctg} \varphi = 0, \quad (47)$$

$$\frac{\partial \tau}{\partial \rho} + \frac{1}{\rho} \frac{\partial \sigma_\varphi}{\partial \varphi} + \frac{3}{\rho} \tau = 0. \quad (48)$$

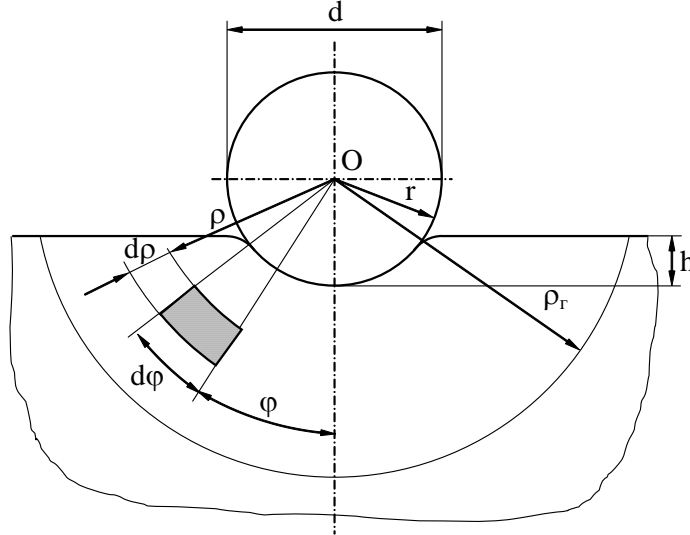


Рисунок 11 – Розрахункова схема оцінки напруженого стану в осередку деформації

Умова пластичності при прийнятих допущеннях приймає вид

$$\sigma_\rho - \sigma_\varphi = \sigma_u \sqrt{1 - 3 \left(\frac{\tau}{\sigma_u} \right)^2}. \quad (49)$$

Прийнято ще одно допущення, що інтенсивність напружень σ_u і ступінь деформації e_u залежать тільки від координати ρ . При прийнятих допущеннях розв'язок системи (47), (48), (49) має вид

$$\tau = 1.57 \sigma_u \varphi \exp(-\varphi) \left(\frac{a}{\frac{\rho}{r} - b} + c \right), \quad (50)$$

де a , b і c - сталі, які визначаються із граничних умов і прийняті рівними $a = -2.5$; $b = 0$; $c = 1.5$.

$$\begin{aligned} \sigma_\varphi = & \frac{2}{3} \sigma_T + (\varphi \exp(-\varphi) + \exp(-\varphi) - 1) \cdot \left\{ 4.71 \left(\mu - u \frac{\rho}{r} \right) \left(\frac{a}{\frac{\rho}{r} - b} + c \right) + \right. \\ & \left. + 1.57 \frac{\rho}{r} \left[\frac{a(ub - \mu)}{\left(\frac{\rho}{r} - b \right)^2} - uc \right] \right\} + 3.14 (I_{11} - I_1) + 2\mu \ln \frac{\rho_2}{\rho} - 2u \left(\frac{\rho_2}{r} - \frac{\rho}{r} \right) - \left(\mu - u \frac{\rho}{r} \right), \end{aligned} \quad (51)$$

$$\sigma_\rho = \frac{2}{3}\sigma_T + (\varphi \exp(-\varphi) + \exp(-\varphi) - 1) \cdot \left\{ 4.71 \left(\mu - u \frac{\rho}{r} \right) \left(\frac{a}{\frac{\rho}{r} - b} + c \right) + \right. \\ \left. + 1.57 \frac{\rho}{r} \left[\frac{a(ub - \mu)}{\left(\frac{\rho}{r} - b \right)^2} - uc \right] \right\} + 3.14(I_{11} - I_1) + 2\mu \ln \frac{\rho_2}{\rho} - 2u \left(\frac{\rho}{r} - \frac{\rho}{r} \right) - \\ - \left(\mu - u \frac{\rho}{r} \right) + \left(\eta - u \frac{\rho}{r} \right) \left[1 - 7.39\varphi^2 \exp(-2\varphi) \left(\frac{a}{\frac{\rho}{r} - b} + c \right)^2 \right], \quad (52)$$

де $I_{11} - I_1 = a\mu \frac{\frac{\rho_2}{r} - \frac{\rho}{r}}{\frac{\rho_2}{r} \frac{\rho}{r}} + (c\mu - au) \ln \frac{\rho_2}{\rho} - cu \left(\frac{\rho_2}{r} - \frac{\rho}{r} \right); \quad \sigma_u = \sigma_{u0} - C \exp(-e_u) -$

апроксимація кривої течії; $\mu = \sigma_{u0} - \frac{C \left(\frac{\rho_2}{\rho} - \exp(e'_u) \right)}{\exp(e'_u) \left(\frac{\rho}{r} - 1 \right)}; \quad u = C \frac{\exp(e'_u) - 1}{\exp(e'_u) \left(\frac{\rho}{r} - 1 \right)};$

(e'_u) - середнє значення e_u на внутрішній поверхні зони пластичної деформації ($\rho = r$).

Для розрахунку e'_u при втисненні кульки на початковому етапі, можна прийняти $e'_u \approx h/r$. Залежність ступеню деформації e_u від ρ визначається виразом

$$e_u = \ln \frac{\exp(e'_u) \left(\frac{\rho_r}{r} - 1 \right)}{\frac{\rho}{r} (\exp(e'_u) - 1) + \frac{\rho_r}{r} - \exp(e'_u)}, \quad (53)$$

де $\rho_r = r \left[1.2 + 2.4 \sqrt{\left(\frac{h}{d} + 0.5 \right)^2 + 0.25} \right]$ - радіус зони пластичної деформації.

Із виконаних розрахунків випливає, що найбільшого значення ступінь деформації має в точках, що перебувають недалеко від вільної поверхні на осі симетрії лунки ($e_u = 0,06$). Однак показник напруженого стану в цих точках дорівнює $\eta = -5$, а $\mu_\sigma = 1$. При віддаленні від осі симетрії по поверхні лунки e_u зменшується до $e_u = 0,03$, а η збільшується до $\eta = -1.25$.

Із аналізу отриманих результатів випливає, що найбільших значень ступеню деформації e_u , а значить і найбільшого ступеню зміцнення можна

досягнути при умові, коли частота і амплітуда коливань контейнера вибрані так, що залишкова глибина лунки при одиночному ударі складе порядку $0,06d$, а число ударів при цьому не перевищить 10-15. При цьому значення ψ не перевищать $\psi \leq 0,45$. Ступінь зміцнення проволочки визначали з дослідів на розтяг. Умовна границя текучості зміцненої проволочки на 20-25% перевищує початкове значенням умовної границі текучості.

У шостому розділі виконана оцінка величини використаного ресурсу пластичності металу при ротаційній витяжці конічних заготовок.

Для експериментальних досліджень процесу ротаційної витяжки конічних деталей використовували листові заготовки діаметром $d = 80$ мм і товщиною $\delta = 1$ мм із сталі 10. В якості робочого інструменту, який забезпечує задану геометрію і розміри деталі, використовували деформуючий ролик діаметром $D_p = 140$ мм з радіусом робочої поверхні $R = 4$ мм і конічну оправку. Кут робочого конуса оправки $\alpha_{оп} = 30^\circ$, а діаметр верхньої частини, до якої кріпиться заготовка, дорівнює $d_0 = 32$ мм.

Дослідження виконані на верстаті 6P13Ф3 з числовим програмним керуванням (рис. 12). По програмі, яка дозволила задавати швидкість обертання заготовки, величину подачі і траєкторію переміщення деформуючого ролика. В залежності від виду траєкторії можна обробляти заготовки як прості, так і складної геометричної форми.

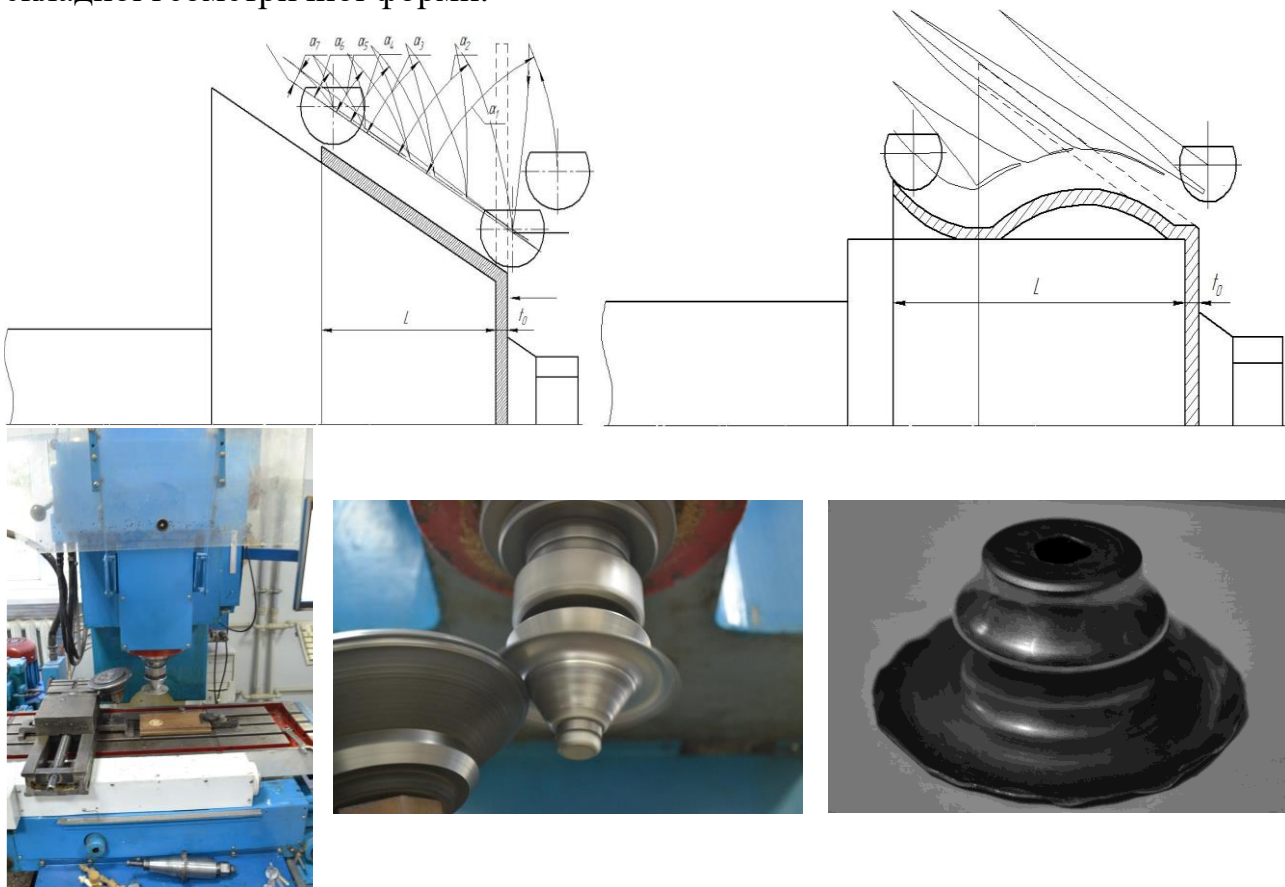


Рисунок 12 – Схема процесу ротаційної витяжки

Розрахунок напружено-деформованого стану в осередку деформації виконано методом скінчених елементів. Результати розрахунку напружено-деформованого стану використовували для побудови траєкторій деформування в координатах η , μ_σ , e_u . На рис. 13 приведені траєкторії деформування для точок заготовки з початковими радіусами $r_0 = 20; 25; 30; 35$ мм. Поверхню граничних деформацій $e_p(\eta, \mu_\sigma)$, результати розрахунків напружено-деформованого стану і закони його зміни використовували для визначення величини використаного ресурсу пластичності по формулі (25) в точках заготовки із початковими координатами r_0 . При цьому компоненти тензора пошкоджень ψ_{ij} розраховували по формулі (24), компоненти направляючого тензора прирощень деформацій розраховували по формулах (18).

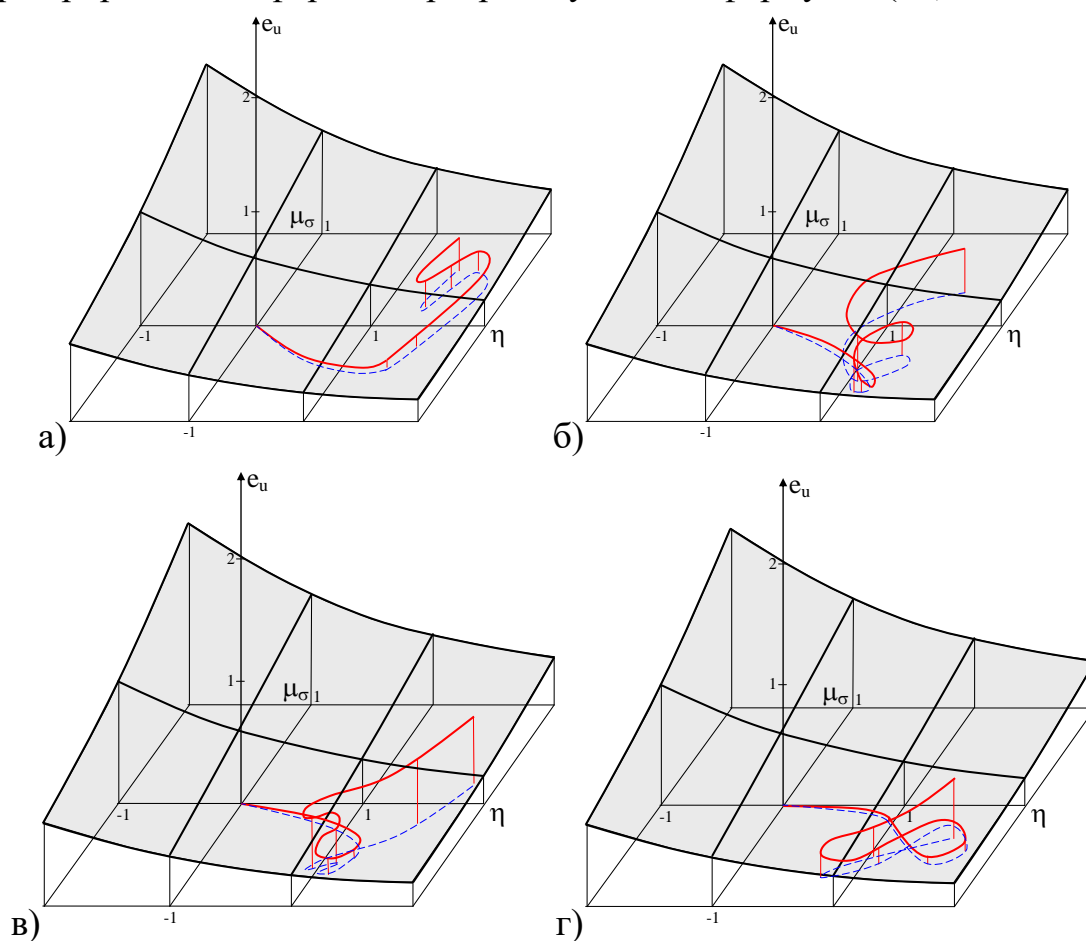


Рисунок 13 – Поверхня граничних деформацій $e_p(\eta, \mu_\sigma)$ для сталі 10 і траєкторії навантаження для точок заготовки з початковими координатами: а) $r_0 = 20$ мм; б) $r_0 = 25$ мм; в) $r_0 = 30$ мм; г) $r_0 = 35$ мм

Результати розрахунків використаного ресурсу пластичності ψ приведені в таблиці 2.

Таблиця 2 – Значення ψ в точках з початковими координатами r_0

r_0 , мм	20	25	30	35
ψ	0,44	0,38	0,35	0,33

У цьому розділі виконана оцінка напружено-деформованого стану і оцінка деформованості заготовок в процесах об'ємного формоутворення.

Виконано дослідження процесу виготовлення порожнистих виробів типу стакан (рис. 14). Процес деформування відбувається в два етапи. На першому етапі під час руху верхнього пуансона зверху вниз одночасно виконується зворотне видавлювання стінки стакану та пряме видавлювання з утворенням технологічного відростка в донній частині стакану. На другому етапі за допомогою нижнього протипуансона, який рухається знизу вгору, відбувається витіснення металу з технологічного відростка назад у донну частину стакану.

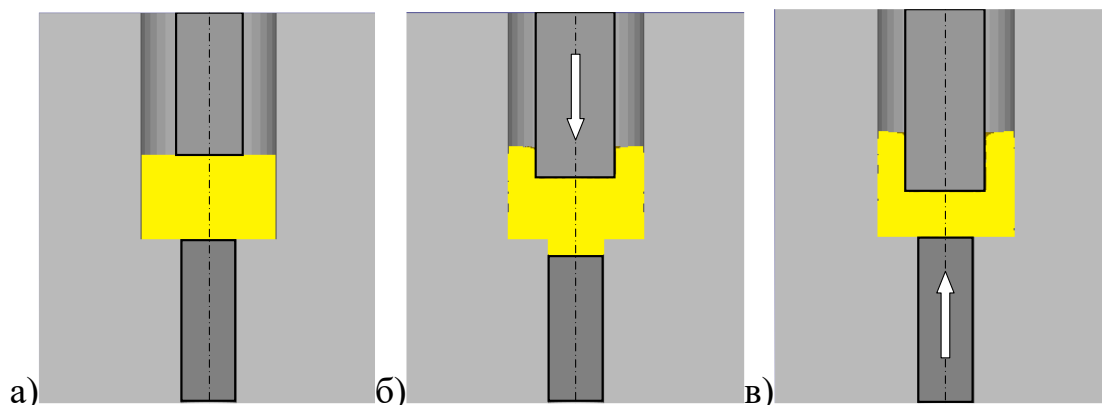


Рисунок 14 – Принципова схема процесу виготовлення порожнистого виробу типу стакан: а - початкова стадія процесу; б - схема деформування у кінці першого етапу; в - схема деформування у кінцевій стадії другого етапу

Основним недоліком існуючих способів виготовлення порожнистих виробів типу стакан є неоднорідність механічних властивостей в об'ємі металу виробу. Неоднорідність полягає у незначних пластичних деформаціях металу у донній частині виробу, у той час, коли стінки стакану мають пропрацьований метал. Особливо неоднорідність механічних властивостей виробів проявляється у стаканів з великою товщиною дна, коли товщина дна дорівнює або перевищує радіус пуансона. Тому для покращення якості виробу за рахунок забезпечення проробки металу стакану в його донній частині пропонується проводити деформування в два етапи.

Знакозмінна деформація, якій піддається метал в донній частині стакану за рахунок спочатку прямого, а потім зворотного видавлювання металу в донну частину, забезпечує добру проробку металу заготовки, зміцнення металу по всьому об'єму стакану, зниження нерівномірності деформації, рівномірність, якість та експлуатаційну надійність виробу.

Застосування запропонованого способу дає можливість отримувати тонкостінні вироби типу стакан з більшою товщиною дна і з однорідними механічними властивостями по об'єму стакану.

Оскільки в даному процесі має місце немонотонне пластичне деформування розрахунок напружено-деформованого стану здійснювали з використанням розрахункового апарату розглянутого в розділі 2. Розрахунок

проводився для точок 1-4, розташування яких по меридіональному перерізу заготовки показано на рис. 15. Матеріал заготовки – сталь 10.

Для оцінки ступеня нерівномірності деформацій по об'єму заготовки необхідно отримати інформацію про розподіл компонент тензора деформацій або інтенсивності деформацій по меридіональному перерізу заготовки. Щоб отримати величину накопиченої деформації, компоненти тензора швидкостей деформацій визначали по викривлені координатній сітці (рис. 16), нанесеній на меридіональний переріз заготовки, використовуючи змішані ейлерові і лагранжеві координати, за формулами (1). Заміри координатної сітки робили на трьох стадіях першого етапу (рух верхнього пуансона вниз) і трьох стадіях другого етапу (верхній пуансон зафіксований, нижній рухається вгору).

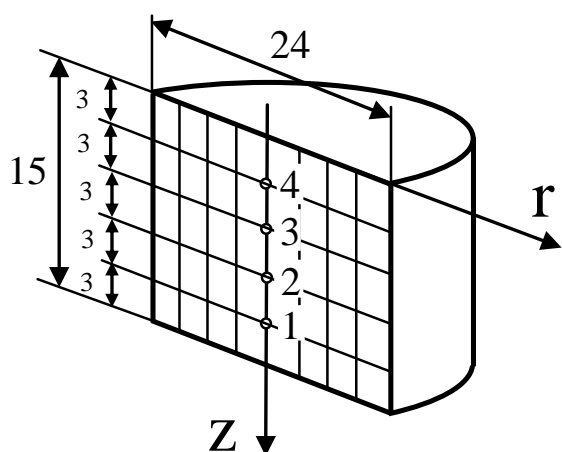


Рисунок 15 – Меридіональний переріз заготовки і розташування точок 1-4 по меридіональному перерізу

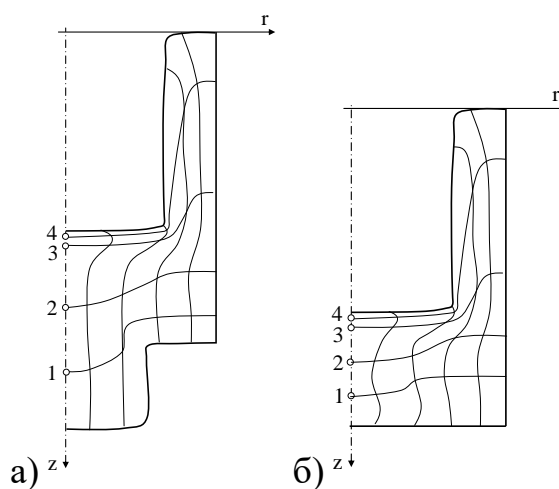


Рисунок 16 – Положення точок 1-4 після першого (а) і другого (б) етапів видавлювання

Для розрахунку компонент девіатора напружень використовували рівняння у вигляді (6). При цьому залежності $\beta(e_u)$, $\varphi(e_u - e_u^0)$ для сталі 10 отримували експериментально і апроксимували функціями (43) і (44). Для визначення компонент тензора напружень спільно розв'язували диференціальні і інтегральні рівняння рівноваги. На рис. 17 приведені залежності нормальних напружень σ_z і σ_r від ступеня деформації e_u в точках, які перед деформуванням займали положення показані на рис. 15.

Із аналізу приведених на рис. 17 залежностей нормальних напружень σ_z і σ_r від ступеня деформації e_u випливає, що при здійсненні другого етапу деформування (нижній пуансон рухається вгору і метал з технологічного відростка витісняється назад у донну частину) характер кривих змінюється. Це відбувається при значенні ступеня деформації $e_u \approx 0,5$. Якщо при розрахунках використовувати співвідношення теорії течії, то така зміна характеру кривих не спостерігається. Крім того в результаті зворотного видавлювання металу в донну частину величини нормальних напружень σ_z і σ_r в точках 1-4 в кінці процесу практично рівні між собою. Це говорить про те, що за рахунок

інтенсивної деформації, якій піддається метал в донній частини стакану, забезпечується однорідність механічних властивостей металу по всьому об'єму стакану.

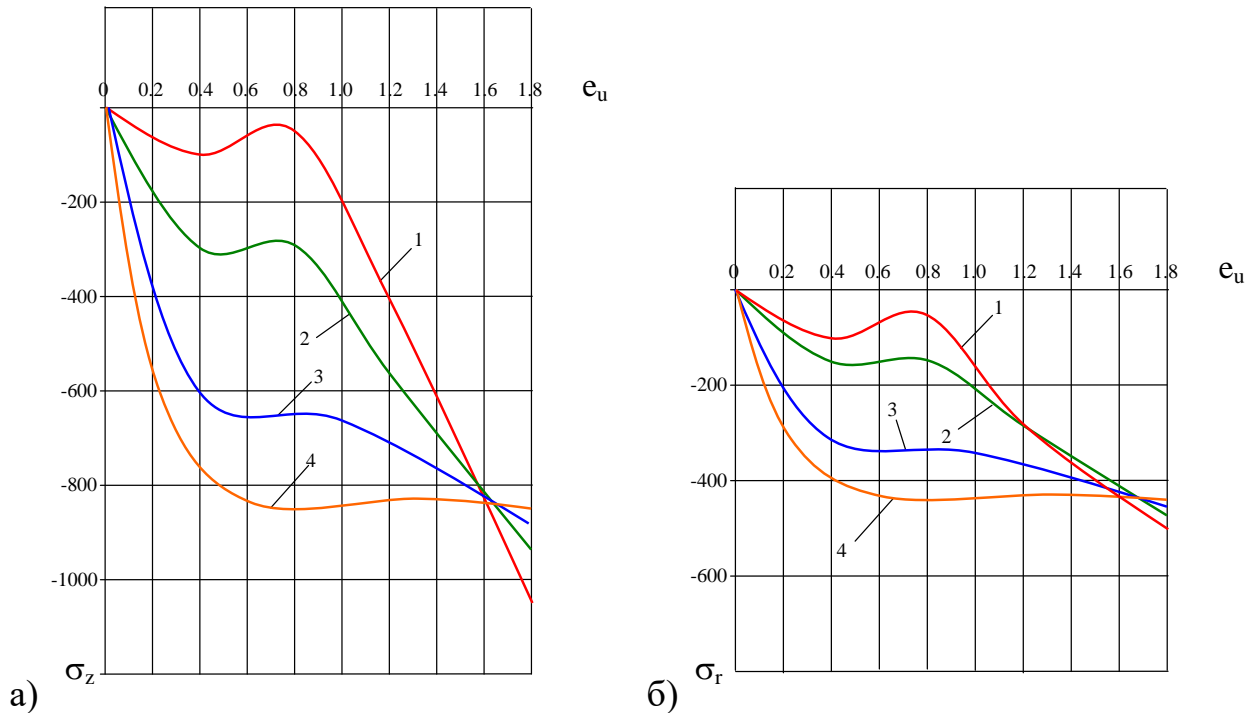


Рисунок 17 – Залежності σ_z і σ_r від e_u в точках 1-4

Для оцінки деформовності металу при виготовленні деталей з фланцем розглянемо спосіб, який полягає у радіальному видавлюванні металу заготовки в кругову порожнину, причому заготовка попередньо редукується (рис. 18).

Недоліком відомих способів виготовлення деталей з фланцем є несприятлива схема напружено-деформованого стану, що призводить до зниження пластичності металу та ступеня деформації і, як наслідок, зменшення гранично допустимого значення діаметра фланцю, що видавлюється. Крім того, оскільки стержнева частина заготовки не зазнає значної деформації це негативно відбивається на якості та міцності деталі.

Задача забезпечення якості виробу та збільшення гранично допустимого значення діаметра фланцю вирішується шляхом попереднього обтиснення заготовки по зовнішньому діаметру (редукування) у верхній напівматриці (рис. 18).

Редукування заготовки забезпечує всебічний стиск і таким чином створюється сприятлива схема напружено-деформованого стану, що підвищує якість заготовки і пластичність металу, сприяє заліковуванню дефектів в об'ємі заготовки, зменшенню нерівномірності деформації та кращій пластичній обробці металу у фланці на стадії радіального видавлювання.

Зазначена послідовність пластичної обробки сприяє зменшенню нерівномірності деформації, зміцненню деталі, підвищенню пластичності та ступеню деформації при видавлюванні.

Оцінка величини використаного ресурсу пластичності в процесі радіального видавлювання суміщеного з попереднім редукуванням заготовки була виконана для точок 1, 2, 3 (рис. 19). Редукування проводили через конічну матрицю з кутом воронки 50° із діаметру 25 мм в діаметр 20 мм. При цьому отримано експериментальну залежність пластичності деформованого металу від схеми напруженого стану та розраховано поле напружень у пластичній області. Напружено-деформований стан в об'ємі заготовки визначали методом скінчених елементів (рис. 20).

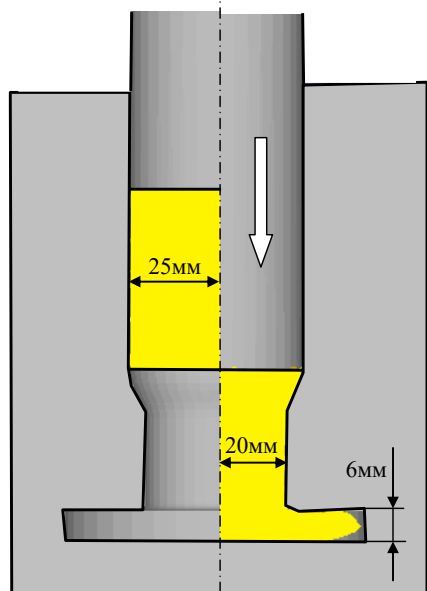


Рисунок 18 – Схема процесу радіального видавлювання суміщеного з попереднім редукуванням заготовки

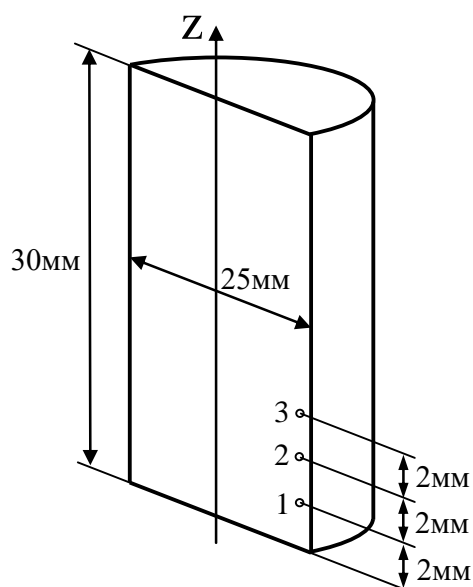


Рисунок 19 – Розташування точок 1, 2, 3 на меридіональному перерізі заготовки

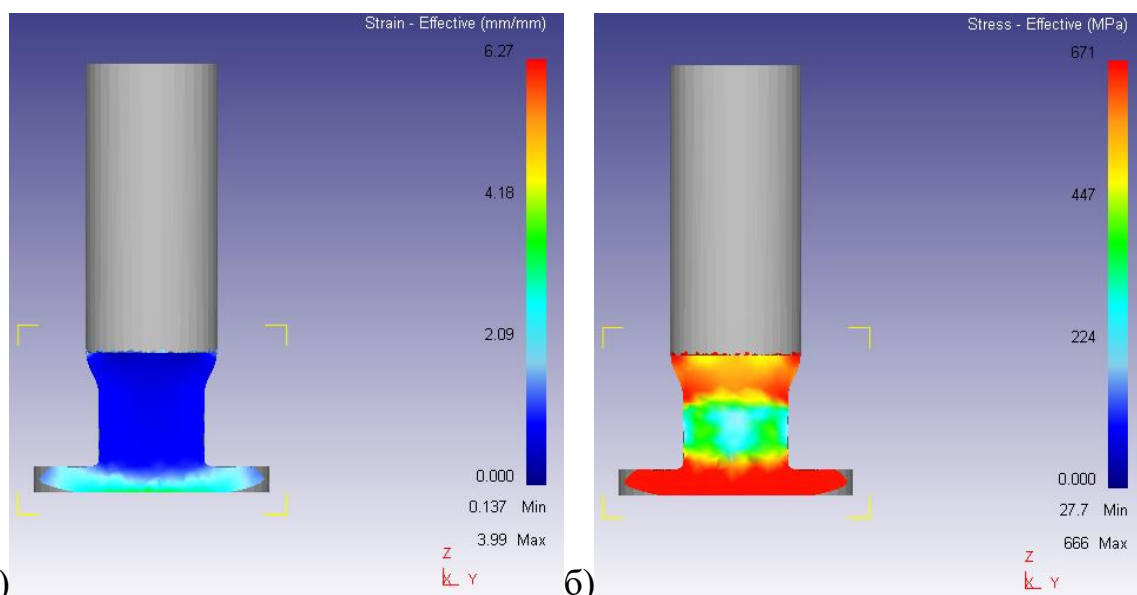


Рисунок 20 – Розподіл інтенсивності деформацій ϵ_u (а) інтенсивності напружень σ_u (б) по об'єму заготовки

Поверхню граничної пластичності для сталі 10 апроксимували рівнянням (41). Історію деформування задавали шляхами $\eta(e_u)$, $\mu_\sigma(e_u)$ (рис. 21). Значення η і μ_σ при певному e_u розраховували по формулам

$$\eta = \frac{3\sigma}{\sigma_u} \quad (54)$$

$$\mu_\sigma = \frac{2\sigma_2 - \sigma_1 - \sigma_3}{\sigma_1 - \sigma_3} \quad (55)$$

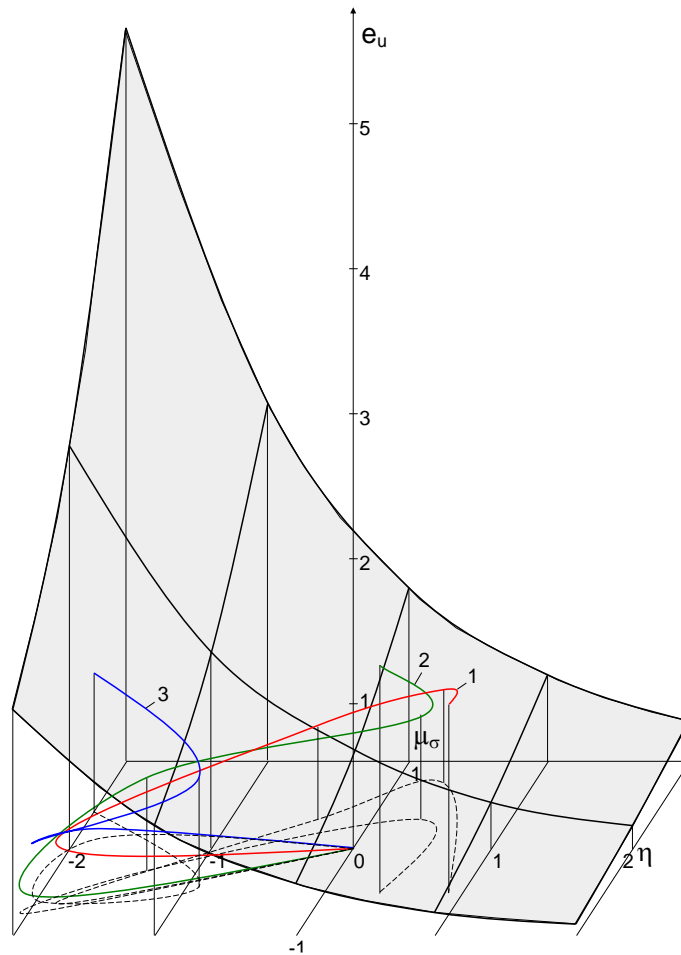


Рисунок 21 – Поверхня граничних деформацій і шляхи деформування часток матеріалу для точок 1, 2, 3.

Із аналізу характеру шляхів деформування приведених на рис. 21 випливає, що точки 1 і 2 зазнають дії більш жорсткої схеми напруженого стану (η зростає, а μ_σ зменшується), відповідно, величина використаного ресурсу пластичності ψ в цих точках більша чим в точці 3.

Результати розрахунку використаного ресурсу пластичності приведені в таблиці 3.

Таблиця 3 – Значення ψ в точках 1, 2, 3 меридіонального перерізу заготовки

	Точка 1	Точка 2	Точка 3
ψ	0,87	0,85	0,57

Таким чином в розглянутих умовах процесу радіального видавлювання з попереднім редукуванням можна отримати фланець діаметром $d_{\max} = 48$ мм при початковому діаметрі заготовки до редукування $d_0 = 25$ мм і діаметрі заготовки після редукування $d_{op} = 20$ мм без руйнування.

Розглянутий процес радіального видавлювання з попереднім редукуванням заготовки здійснює безперервну пластичну обробку заготовки з використанням послідовних операцій пластичної формозміни і за рахунок створеної немонотонної пластичної деформації сприяє підвищенню граничної пластичності металу.

ВИСНОВКИ

У дисертаційній роботі вирішена важлива науково-технічна проблема удосконалення процесів об'ємного пластичного формоутворення на основі розвитку методів оцінки деформовності заготовок в процесах холодної обробки металів тиском, що характеризуються немонотонним навантаженням.

1. На підставі проведеного літературного аналізу встановлено проблеми і шляхи розвитку теорії обробки металів тиском, що стосуються процесів об'ємного немонотонного пластичного деформування. Визначено основні напрямки розвитку методів оцінки пластичності при немонотонному пластичному деформуванні та удосконалення на цій основі технологічних процесів обробки металів тиском.

2. Розвинена модель анізотропно зміцнюваного тіла і розроблений на цій основі розрахунковий апарат, який дозволяє виконувати розрахунки компонент девіатора напружень для процесів з поетапними комбінованими способами формозмінення заготовок, що супроводжуються немонотонною пластичною деформацією.

3. Отримав подальший розвиток метод оцінки використаного ресурсу пластичності, що дозволяє прогнозувати граничне формозмінення заготовок з врахуванням історії навантаження і параметра Надаї-Лоде в процесах немонотонного пластичного деформування. Показано, що для таких процесів необхідно використовувати тензорну модель накопичення пошкоджень. Запропоновано в якості компонент направляючого тензора природжень деформацій, які входять у відомі критерії, використати компоненти направляючого тензора природжень деформацій виражені через параметр Надаї-Лоде, що опосередковано дозволяє врахувати третій інваріант тензора напружень і підвищити точність визначення величини використаного ресурсу пластичності в комбінованих багатоперехідних процесах холодного об'ємного штампування на 10...15%.

4. Модель процесів, що характеризуються немонотонним деформуванням, оснований на теорії анізотропно зміцнюваного тіла дозволяє достовірно оцінити компоненти девіатора напружень в умовах складного навантаження. Однак, при зламі траєкторій деформацій, який характерний для часток матеріалу осередку деформації низки процесів холодного об'ємного штампування, залишається неясним вплив кривизни траєкторій деформацій на величину компонент

девіатора напружень. У зв'язку з цим, використовуючи підхід О. А. Ільюшина, в якому запропоновано рівняння, що враховує вплив відхилення вектору напружень від вектору деформацій на модуль вектора напружень, вперше феноменологічним шляхом знайдені коефіцієнти функціоналів, що дозволило отримати розрахункову формулу для визначення компонент девіатора напружень у випадках складного навантаження по різним кривизнам траєкторій деформацій, які охоплюють практично всі задачі обробки металів тиском. При використанні даного підходу точність визначення напружень при немонотонному пластичному деформуванні складає 6...8%.

5. В результаті досліджень впливу геометричних характеристик траєкторії навантаження на пластичність в умовах немонотонного навантаження, обумовленого зломом цієї траєкторії в просторі деформацій встановлено, що характер залежності величини використаного ресурсу пластичності від кута злому траєкторії навантаження і величини використаного ресурсу пластичності перед зломом визначається історією навантаження, що передує злому траєкторії. Тобто інтенсивність накопичення пошкоджень при немонотонному навантаженні суттєво залежить від геометрії траєкторії навантаження, причому вплив кута зламу траєкторії посилюється зі зменшенням величини використаного ресурсу пластичності перед зломом траєкторії майже на 30%. Отримані закономірності дозволять розробляти раціональні режими пластичного багатоперехідного деформування і прогнозувати сприятливу технологічну спадковість виробів відповідального призначення з прийнятним рівнем величини використаного ресурсу пластичності і рівномірним його розподілом по об'єму заготовки, що деформується.

6. На основі експериментальних і теоретичних досліджень холодного комбінованого радіального видавлювання з осадкою деталей з фланцем встановлені області з вичерпанням ресурсу пластичності. При розрахунку використаного ресурсу пластичності напружений стан визначено з урахуванням впливу ефекту Баушингера і спадкового впливу історії навантаження. Компоненти тензора швидкостей деформацій визначені по викривленню ділильної сітки з використанням змішаних лагранжевих і ейлерових координат. При розрахунках використаного ресурсу пластичності ψ залежність пластичності від схеми напруженого стану задавали поверхнею граничних деформацій, а історію навантаження траєкторіями в координатах η, μ_{σ}, e_u , що дозволило врахувати вплив об'ємності схеми напруженого стану. Розбіжність між експериментальними і розрахунковими значеннями максимального діаметру фланця отриманого без руйнування склала 7...10%.

7. Виконана оцінка використаного ресурсу ψ при реалізації пластичної деформації металу поверхневого шару з багатократними розвантаженнями, що дозволило підібрати раціональні режими процесу вібраційно-відцентрової зміцнювальної обробки поверхневого шару проволочи. Для того, щоб значення ψ не перевищували $\psi \leq 0,45$, необхідно забезпечити такий режим коливань контейнера, при якому залишкова глибина лунки в разі одиночного удару складе $0.06d$ (d - діаметр проволочи), а число ударів не перевищить 10-15.

Експериментальні дані дослідів на розтяг зміцненої проволочки із сталі 10 свідчать про збільшення умовної границі текучості на 20-25% з ростом накопиченої деформації порівняно з початковим значенням умовної границі текучості.

8. На основі оцінки впливу параметрів формозмінюючих операцій листового штампування на пластичність і стійкість процесу витяжки листових заготовок при виготовленні осесиметричних деталей підібрані раціональні режими і параметри для реалізації процесу ротаційної витяжки на станках з ЧПК. При цьому для реалізації заданих траєкторій руху деформуючого інструменту розроблені спеціальні керуючі програми, які запобігають руйнуванню і втраті стійкості та сприяють забезпеченню якості готових виробів.

9. Використовуючи запропонований розрахунковий апарат виконана оцінка напружено-деформованого, а також оцінка деформовності заготовки в процесах з немонотонним пластичним деформуванням. На основі аналізу отриманих результатів розрахунку напружень при дослідженні процесу виготовлення пустотілих виробів типу стакан підтверджена достовірність моделі анізотропно зміцнюваного тіла. На основі експериментальних і теоретичних досліджень виконана оцінка деформовності заготовок і обґрунтована технологія виготовлення деталей з фланцем використовуючи попереднє редукування, яка забезпечує підвищення ступеню граничної деформації на 22-25%.

10. Результати теоретичних і експериментальних досліджень дозволили удосконалити технологію виготовлення, методику проектування і методи розрахунку технологічних параметрів процесів об'ємного штампування на ДП «АНТОНОВ». Методика оцінки технологічної деформовності в процесах холодного об'ємного штампування на основі розробленого розрахункового апарату впроваджена в ТОВ «Укртехконтакт». Результати роботи використовуються в учбовому процесі і НДР ВНТУ.

СПИСОК ОПУБЛІКОВАНИХ РОБІТ ЗА ТЕМОЮ ДИСЕРТАЦІЇ

1. И. С. Афтаназив, П. С. Берник, Р. И. Сивак, и А. Д. Клименко, *Вибрационно-центробежная упрочняющая обработка деталей машин*. Винница, Украина: ВГАУ, 2002.

2. В. Г. Писаренко, П. С. Берник, та Р. І. Сивак, *Технологічні методи підвищення надійності деталей машин*. Вінниця, Україна: Едельвейс і К, 2008.

3. Р. І. Сивак, та В. А. Огородніков, *Холодне комбіноване видавлювання*. Вінниця, Україна: ВНТУ, 2011.

4. В. А. Огородніков, А. В. Грушко, Н. В. Бабак, и Р. И. Сивак, «Прогнозирование технологического наследия в современных технологиях обработки давлением», *Проблемы создания новых машин и технологий*, Выпуск 1 (10), с. 370-375, 2001.

5. І. О. Сивак, М. В. Бабак, Р. І. Сивак, та Г. О. Лебедева, «Визначення компонент тензора напружень з урахуванням ефектів запізнення»,

Удосконалення процесів і обладнання обробки тиском в машинобудуванні і металургії, с. 151-154, 2001.

6. И. О. Сивак, И. А. Гоцуляк, Р. И. Сивак, и А. Л. Мазуренко, «Применение промежуточных отжигов для повышения несущей способности деталей, получаемых обработкой давлением», *Захист металургійних машин від поломок*, Випуск №6, с. 194-197, 2002.

7. Р. И. Сивак, «Поверхность предельных деформаций материала основы для пористого спеченного материала на основе меди», *Удосконалення процесів і обладнання обробки тиском в металургії і машинобудуванні*, с. 205-208, 2002.

8. R. I. Sivak, "Evaluation of porous material plasticity when direct extruded", *Stiinta si ingineria materialelor*, Tomul XLVIII (LII), Fasc. 3-4, p. 165-171, 2002

9. П. С. Берник, и Р. И. Сивак, «Улучшение механических характеристик проволоки путем виброобработки», *Вопросы вибрационной технологии*, с. 81-84, 2003.

10. П. С. Берник, и Р. И. Сивак, «Упрочнение проволоки поверхностным пластическим деформированием», *Удосконалення процесів і обладнання обробки тиском в металургії і машинобудуванні*, с. 435-439, 2003.

11. Р. И. Сивак, и Е. И. Сивак, «Поперечное выдавливание с последующей осадкой пористой заготовки», *Удосконалення процесів і обладнання обробки тиском в металургії і машинобудуванні*, с. 276-280, 2003.

12. И. С. Алиев, и Р. И. Сивак, «Оценка пластичности при поверхностной пластической деформации», *Известия Тульского государственного университета. Серия «Механика деформируемого твердого тела и обработка металлов давлением»*, Выпуск 2, с. 150-156, 2004.

13. Р. И. Сивак, «Схема напряженного состояния в поверхностном пластически деформированном слое», *Удосконалення процесів і обладнання обробки тиском в металургії і машинобудуванні*, с. 224-227, 2004.

14. П. С. Берник, и Р. И. Сивак, «Вибрационно-центробежная установка для упрочнения проволоки», *Удосконалення процесів і обладнання обробки тиском в металургії і машинобудуванні*, с. 590-593, 2005.

15. С. А. Сорока, П. С. Берник, и Р. И. Сивак, «Влияние акустических колебаний на механические характеристики стали», *Вібрації в техніці та технологіях*, №4 (42), с. 72-75, 2005.

16. Р. И. Сивак, та О. В. Карватко, «Дослідження процесу прямого видавлювання пористої заготовки», *Вісник Вінницького політехнічного інституту*, №1, с. 82-85, 2005.

17. Р. И. Сивак, О. В. Карватко, и В. Т. Ивацко, «Накопление повреждений при поверхностной пластической деформации», *Вісник Донбаської державної машинобудівної академії: збірник наукових праць*, №1 (3), с. 18-20, 2006.

18. Р. И. Сивак, и О. В. Карватко, «Особенности оценки пластичности металлов при поверхностной пластической деформации», *Удосконалення*

процесів і обладнання обробки тиском в металургії і машинобудуванні, с. 93-95, 2007.

19. О. В. Нахайчук, и Р. И. Сивак, «Оценка пластичности металлов при объемном напряженном состоянии», *Вісник Хмельницького національного університету. Технічні науки*, №5 (96), с. 149-151, 2007.

20. О. В. Нахайчук, В. А. Огородников, В. И. Музычук, Р. И. Сивак, и Е. В. Солоная, «Деформируемость заготовок в процессе закатки пары поршень-шатун аксиально-роторного поршневого насоса», *Вібрації в техніці та технологіях*, №1 (50), с. 41-44, 2008.

21. R. I. Sivak, O. V. Serdiuk, and S. Z. Yablonska, "Evaluation of the metal surface layer plasticity in the process of surface plastic deformation", *Buletinul Institutului Politehnic Din Iasi. Sectia: Stiinta si ingineria materialelor*, Tomul LV (LIX), Fasc. 3, p. 201-204, 2009.

22. Р. И. Сивак, О. В. Нахайчук, та В. А. Огородніков, «Залежність пластичності металів від історії навантаження при об'ємному напруженому стані», *Збірник наукових праць Вінницького державного аграрного університету. Серія: Технічні науки*, Випуск 2, с. 79-83, 2009.

23. Р. И. Сивак, О. В. Сердюк, и И. О. Сивак, «Влияние немонотонности пластической деформации на напряжённое состояние», *Обработка материалов давлением*, №2 (23), с. 3-7, 2010.

24. Р. И. Сивак, и И. О. Сивак, «Пластичность металлов при сложном нагружении», *Вісник НТУУ «КПІ». Серія «Машинобудування»*, №60, с. 129-132, 2010.

25. А. Г. Токарев, И. Г. Савчинский, и Р. И. Сивак, «Деформационное упрочнение заготовок бандажированных колец турбогенераторов мощностью 500 МВт», *Обработка материалов давлением: сборник научных трудов*, №4 (25), с. 94-98, 2010.

26. Р. И. Сивак, «Условие разрушения металлов при немонотонном деформировании», *Металлургическая и горнорудная промышленность*, №7, с. 49-52, 2011.

27. R. Syvak, K. Kotsubivska, Y. Burennikov, and I. Syvak, "Evaluation of ultimate strain during the process of lateral extrusion with further upsetting", *Stiinta si ingineria materialelor: Buletinul institutului politehnic din Iasi*, Tomul LVII (LXI), Fasc. 4, p. 291-298, 2011.

28. Р. И. Сивак, И. Г. Савчинский, и И. О. Сивак, «Оценка предельных деформаций при немонотонном нагружении», *Вісник НТУУ «КПІ». Серія «Машинобудування»*, №62, с. 247-250, 2011.

29. Р. И. Сивак, О. В. Нахайчук, и И. О. Сивак, «Влияние геометрии траектории нагружения на пластичность», *Обработка материалов давлением: сборник научных трудов*, №1 (26), с. 22-25, 2011.

30. Р. И. Сивак, и Е. И. Коцюбивская, «Пластичность металлов при немонотонном нагружении», *Наукові праці ВНТУ*, №1, с. 1-6, 2011. URL: <https://ir.lib.vntu.edu.ua/bitstream/handle/123456789/4627/247.pdf?Sequence=3&isAllowed=y>

31. Р. И. Сивак, «Влияние неравномерности пластической деформации на использованный ресурс пластичности», *Обработка материалов давлением: сборник научных трудов*, №3 (32), с. 40-43, 2012.
32. Л. И. Алиева, И. А. Деревенько, и Р. И. Сивак, «Ресурс пластичности в процессах комбинированного выдавливания», *Обработка материалов давлением: сборник научных трудов*, №1 (34), с. 11-17, 2013.
33. Р. И. Сивак, и И. А. Деревенько, «Оценка пластичности металла при поперечном выдавливании с последующей осадкой», *Обработка материалов давлением: сборник научных трудов*, №3 (36), с. 32-35, 2013.
34. Я. Г. Жбанков, О. Е. Марков, и Р. И. Сивак, «Влияние формы и размеров заготовки на напряженно-деформированное состояние в процессе осадки», *Технология производства металлов и вторичных материалов*, №1 (23), с. 109-117, 2013.
35. Р. І. Сивак, В. А. Огородніков, та І. О. Сивак, «Визначення компонент тензора напружень при немонотонній пластичній деформації», *Вісник машинобудування та транспорту*, №1, с. 111-119, 2015.
36. Е. И. Шевчук, Р. И. Сивак, и С. И. Сухоруков, «Оценка использованного ресурса пластичности металла при ротационной вытяжке конических заготовок», *Обработка материалов давлением: сборник научных трудов*, №2 (43), с. 93-97, 2016.
37. Р. І. Сивак, В. А. Огородніков, и І. О. Сивак, «Оценка пластичности металла при холодном двухэтапном деформировании», *Вісник Національного технічного університету України «Київський політехнічний інститут». Серія «Машинобудування»*, №3 (78), с. 96-100, 2016.
38. О. В. Сердюк, І. О. Сивак, С. І. Сухоруков, та Р. І. Сивак, «Оцінка пластичності поверхневого шару металу при немонотонному навантаженні», *Наукові нотатки: міжвузівський збірник (за галузями знань «Технічні науки»)*, Випуск 54, с. 277-281, 2016.
39. Р. І. Сивак, К. І. Коцюбівська, та С. І. Сухоруков, «Вплив протитиску, що створюється твердим середовищем, на деформівність заготовок при радіальному видавлюванні», *Вісник машинобудування та транспорту*, №2 (4), с. 101-108, 2016.
40. Р. І. Сивак, «Накопичення пошкоджень при імпульсному пластичному деформуванні поверхневого шару», *Вібрації в техніці та технологіях*, №2 (85), с. 47-50, 2017.
41. П. Б. Абхари, Р. И. Сивак, Л. В. Таган, и К. В. Малий, «Моделирование процесса закрытого радиального выдавливания фланца с редуцированием», *Обработка материалов давлением: сборник научных трудов*, №2 (45), с. 17-21, 2017.
42. R. Sivak, "Evaluation of metal plasticity and research of the mechanics of pressure treatment processes under complex loading", *Eastern-European Journal of Enterprise Technologies*, 6/7 (90), p. 34-41, 2017. DOI: 10.15587/1729-4061.2017.115040.
43. В. А. Огородніков, І. А. Деревенько, и Р. І. Сивак, «О влиянии кривизны траекторий деформирования объема материала при обработке

давлением на его пластичность в условиях сложного нагружения», *Фізико-хімічна механіка матеріалів*, Том 54, №3, с. 37-42, 2018.

44. І. С. Алієв, Я. Г. Жбанков, О. А. Швець, Ю. М. Станков, В. В. Панов, та Р. І. Сивак, «Спосіб осадження заготовок», Пат. 86620 Україна, МПК В 21 J 1/04, № и 2013 06942, Бюл. №1, заявл. 03.06.2013, опубл. 10.01.2014.

45. Л. І. Алієва, Х. В. Гончарук, О. В. Шкіра, та Р. І. Сивак, «Спосіб виготовлення порожнистих виробів типу стакана», Пат. 107950 Україна, МПК В 21 J 5/12, № и 2015 13100, Бюл. №12, заявл. 30.12.2015, опубл. 24.06.2016.

46. П. Абхарі, Л. І. Алієва, Р. І. Сивак, та А. А. Єрєміна, «Спосіб виготовлення деталей з фланцем», Пат. 116545 Україна, МПК В 21 J 5/00, № и 2016 12411, Бюл. №10, заявл. 06.12.2016, опубл. 25.05.2017.

47. Р. И. Сивак, Е. И. Коцюбивская, и И. О. Сивак, «Тензорная модель процесса накопления повреждений при немонотонном нагружении», *Сборник научных трудов SWorld. Материалы международной научно-практической конференции «Современные проблемы и пути их решения в науке, транспорте, производстве и образовании '2012»*, Выпуск 4, Том 6, с. 14-19, 2012.

48. И. Г. Савчинский, Р. И. Сивак, и Е. И. Коцюбивская, «Тенденции развития методов пластического деформирования труднодеформируемых сталей и сплавов», *Перспективы инновационного и конкурентноспособного развития кузнечно-прессового машиностроения и кузнечно-штамповочных производств: сборник докладов и научных статей XI Конгресса «Кузнец-2012»*, с. 345-352, 2012.

49. Р. И. Сивак, «Пластичность металлов при немонотонном нагружении», на *VII международной научно-технической конференции «Ресурсосбережение и энергоэффективность процессов и оборудования обработки давлением в машиностроении и металлургии»*, г. Харьков, 18-20 ноября 2015, с. 39-41.

50. И. Г. Савчинский, А. А. Костава, и Р. И. Сивак, «Классификация металлических материалов по показателям памяти», на *IV міжнародній науково-практичній конференції «Структурна релаксація у твердих тілах»*, Вінниця, 29-31 травня 2012 р, с. 66-69.

51. Л. И. Алиева, Р. И. Сивак, Е. И. Коцюбивская, и С. И. Сухоруков, «Оценка технологической деформируемости при поперечном выдавливании», на *МНТК. Прогресивна техніка, технологія та інженерна освіта*, Київ, НТУУ «КПІ», 29 червня – 1 липня 2017, с. 108-110.

52. Р. І. Сивак, В. А. Огородников, та І. О. Сивак, «Вплив злому траєкторії деформації на пластичність», на *МНТК. Теоретичні та практичні проблеми в обробці матеріалів тиском і якості фахової освіти*, Київ, НТУУ «КПІ», 30 травня – 3 червня 2016 р, с. 19-21.

53. Р. И. Сивак, и И. О. Сивак, «Оценка релаксаций остаточных напряжений в поверхностном пластически деформированном слое», на *МНТК. Структурна релаксація у твердих тілах*, Вінниця, ВДПУ, 26 – 28 травня 2015, с. 5-7.

54. В. А. Огородников, та Р. І. Сивак, «Особенности оценки пластичности металлов і механіки немонотонного пластичного деформування», на *X МНТК. Ресурсозбереження та енергоефективність процесів і обладнання обробки*

тиском у машинобудуванні та металургії, Харків, НТУ «ХПІ», 21-23 листопада 2018, с. 76-77.

55. Р. І. Сивак, «Поверхностная пластическая деформация проволоки при вибрационно упрочняющей обработке», на 49-ой МНТК. Приоритеты развития отечественного автотракторостроения и подготовки инженерных и научных кадров, Москва, МГТУ «МАМИ», 23 – 24 марта 2005, с. 13-15.

56. Р. І. Сивак, та І. Г. Савчинский, «Оцінка граничних деформацій при немонотонному навантаженні», на VI МНПК. Структурна релаксація в твердих тілах, Вінниця, ВДПУ, 22 – 24 травня 2018, с. 47-49.

57. Р. І. Сивак, «Розвиток наукових основ розробки технологічних процесів холодного немонотонного пластичного деформування», на VIII МНТК. Теоретичні та практичні проблеми в обробці матеріалів тиском і якості фахової освіти, Київ-Херсон, 2017, с. 168-169.

58. Р. І. Сивак, «Оценка напряженного состояния с учетом анизотропии свойств деформированного металла в условиях сложного нагружения», на IX МНТК. Ресурсозбереження та енергоефективність процесів і обладнання обробки тиском у машинобудуванні та металургії, Харків, НТУ «ХПІ», 22-24 листопада 2017, с. 62-63.

59. Р. І. Сивак, «Оценка пластичности металлов при немонотонном деформировании», на IX МНТК. Теоретичні та практичні проблеми в обробці матеріалів тиском і якості фахової освіти, Київ-Херсон, 2018, с. 105-106.

АНОТАЦІЯ

Сивак Р. І. Розвиток наукових основ механіки немонотонного пластичного деформування та удосконалення технологічних процесів обробки металів тиском. – Кваліфікаційна наукова праця на правах рукопису.

Дисертація на здобуття наукового ступеня доктора технічних наук за спеціальністю 05.03.05 - процеси та машини обробки тиском. – Вінницький національний технічний університет, Міністерство освіти і науки України, Вінниця, 2019.

Дисертація спрямована на розв'язок важливої науково-технічної проблеми підвищення ефективності процесів обробки металів тиском на базі розвитку наукових основ механіки немонотонного пластичного деформування.

На основі моделі анізотропно зміцнюваного тіла Деля-Бакхауза розроблено розрахунковий апарат, який дозволяє отримати достовірну оцінку напружено-деформованого стану при немонотонній пластичній деформації.

Запропоновано фізичні рівняння для розрахунку компонент девіатора напружень при немонотонній пластичній деформації з урахуванням впливу кривизни траєкторій деформацій. Розвинена тензорна модель процесу накопичення пошкоджень при немонотонному деформуванні.

Виконано теоретичні і експериментальні дослідження впливу кута злому траєкторії навантаження і величини використаного ресурсу пластичності перед зломом на залежність величини використаного ресурсу від кута злому траєкторії навантаження.

За допомогою запропонованого розрахункового апарату виконані дослідження технологічних процесів обробки металів тиском, характерною ознакою яких є немонотонна пластична деформація. Виконана оцінка впливу параметрів процесу радіального видавлювання з подальшою осадкою циліндричних заготовок на величину використаного ресурсу пластичності. Виконана оцінка величини використаного ресурсу пластичності при реалізації пластичної деформації металу поверхневого шару з багатократними розвантаженнями. Підібрані раціональні режими і параметри для реалізації ротаційної витяжки. Виконані дослідження впливу параметрів процесу ротаційної витяжки на пластичність та стійкість процесу формозмінення листових заготовок при виготовленні осесиметричних деталей і підібрані раціональні режими для реалізації ротаційної витяжки на станках з ЧПК.

Ключові слова: процеси холодного об'ємного штампування, деформовність, немонотонна пластична деформація, складне навантаження, анізотропія механічних властивостей, кривизна траєкторій деформацій, тензорна модель процесу накопичення пошкоджень, використаний ресурс пластичності, траєкторія навантаження, технологічна спадковість.

ABSTRACT

Sivak R. I. The development of scientific foundations of the mechanics of non-monotonic plastic deformation and the improvement of technological processes of metal forming. – Qualification scientific work on the rights of the manuscript.

Dissertation for the degree of Doctor of Science in Technical Science in the Specialty 05.03.05 – Processes and Machines of Plastic Working. – Vinnitsa National Technical University, the Ministry of Education and Science of Ukraine, Vinnitsa, 2019.

The thesis is aimed at solving an important scientific and technical problem of increasing the efficiency of metal forming processes based on the development of the scientific foundations of the mechanics of non-monotonic plastic deformation.

On the basis of the Backhaus-Del body's anisotropically hardening body model, a calculating device has been developed, which makes it possible to obtain a reliable estimate of the stress-strain state under non-monotonic plastic deformation.

Physical equations are proposed for calculating the components of the stress deviator for non-monotonic plastic deformation, taking into account the influence of the curvature of the deformation trajectories. A tensor model of the damage accumulation process with non-monotonic deformation is developed.

Theoretical and experimental studies of the influence of the fracture angle of the loading trajectory and the value of the used plasticity resource before the fracture on the dependence of the value of the used resource on the angle of the fracture.

With the help of the proposed computational apparatus, studies of technological processes of metal forming were performed, a characteristic feature of which is non-monotonic plastic deformation. The influence of the parameters of the process of radial extrusion with further sedimentation of cylindrical billets on the value of the used plasticity resource was evaluated. An estimate was made of the value of the

plasticity resource used in the implementation of plastic deformation of the metal of the surface layer with multiple unloadings. Selected rational modes and parameters for the implementation of the rotary hood. Studies of the influence of the parameters of the rotational drawing process on the plasticity and stability of the process of forming sheet blanks in the manufacture of axisymmetric parts were carried out and rational modes were selected for implementing the rotational drawing on CNC machines.

Keywords: cold forming processes, deformability, non-monotonous plastic deformation, complex loading, anisotropy of mechanical properties, curvature of deformation trajectories, tensor model of damage accumulation process, used plasticity resource, loading trajectory, technological heredity.

АННОТАЦИЯ

Сивак Р. И. Развитие научных основ механики немонотонного пластического деформирования и усовершенствование технологических процессов обработки металлов давлением. – Квалификационная научная работа на правах рукописи.

Диссертация на соискание научной степени доктора технических наук по специальности 05.03.05 - процессы и машины обработки давлением. – Винницкий национальный технический университет, Министерство образования и науки Украины, Винница, 2019.

Диссертация направлена на решение важной научно-технической проблемы повышения эффективности процессов обработки металлов давлением на основе развития научных основ механики немонотонного пластического деформирования.

На основе модели анизотропно упрочняющегося тела Деля-Бакхауза разработан расчетный аппарат, который позволяет получить достоверную оценку напряженно-деформированного состояния при немонотонной пластической деформации. При этом получены экспериментальные зависимости для параметра Баушингера и функции, которая позволяет учесть наследственное влияние истории деформирования на текущее состояние металла при немонотонном пластическом деформировании. Для определения кинематических характеристик процесса использован метод координатных сеток и смешанные эйлеровы и лагранжевы координаты.

Предложены физические уравнения для расчета компонент девиатора напряжений при немонотонной пластической деформации с учетом влияния траекторий деформаций средней и большой кривизны в пределах длины следа запаздывания. Используя подход А. А. Ильюшина, феноменологическим путем найдены коэффициенты функционалов уравнения учитывающего влияние отклонения вектора напряжений от вектора деформаций на модуль вектора напряжений. Это позволило получить расчетную формулу для определения компонент девиатора напряжений в случае сложного нагружения для разных кривизн траекторий деформаций, которые охватывают практически все задачи обработки металлов давлением.

Развита тензорная модель процесса накопления повреждений при немонотонном деформировании. Предложено для оценки влияния немонотонности на величину использованного ресурса пластичности использовать направляющий тензор приращений деформаций, компоненты которого определяются через параметр Надаи-Лоде, что позволило повысить точность расчета компонент тензора повреждений.

Выполнены теоретические и экспериментальные исследования влияния угла излома траектории нагружения и величины использованного ресурса пластичности перед изломом на зависимость величины использованного ресурса от угла излома траектории нагружения.

С помощью предложенного расчетного аппарата выполнены исследования технологических процессов обработки металлов давлением, характерным признаком которых является немонотонная пластическая деформация. Выполнена оценка влияния параметров процесса радиального выдавливания с дальнейшей осадкой цилиндрических заготовок на величину использованного ресурса пластичности. Разработана методика оценки величины использованного ресурса пластичности поверхностного слоя металла при поверхностной пластической деформации. Выполнена оценка величины использованного ресурса пластичности при реализации пластической деформации металла поверхностного слоя с многократными разгрузками. Подобраны рациональные режимы и параметры для реализации ротационной вытяжки. Выполнены исследования влияния параметров процесса ротационной вытяжки на пластичность и устойчивость процесса формоизменения листовых заготовок при изготовлении осесимметричных деталей и подобраны рациональные режимы для реализации ротационной вытяжки на станках с ЧПУ. Также используя предложенный расчетный аппарат выполнена оценка напряженно-деформированного состояния при изготовлении пустотелых изделий типа стакана, а также оценка деформируемости заготовки в процессе изготовления деталей с фланцем используя предварительное редуцирование заготовки.

Ключевые слова: процессы холодной объемной штамповки, деформируемость, немонотонная пластическая деформация, сложное нагружение, анизотропия механических свойств, кривизна траекторий деформаций, тензорная модель процесса накопления повреждений, использованный ресурс пластичности, траектория нагружения, технологическая наследственность.

Підписано до друку 16.01.2019 р. Формат 29,7×42¹/₄
Наклад 100 прим. Зам. №2019-008.
Віддруковано в інформаційному редакційно-видавничому
центрі Вінницького національного технічного університету
м. Вінниця, Хмельницьке шосе, 95. Тел.: 65-18-06
Свідоцтво суб'єкта видавничої справи
серія ДК №3516 від 01.07.2009 р.