

Магістерська кваліфікаційна робота

на тему:

**ТЕХНОЛОГІЯ ПІДСИЛЕННЯ ІСНУЮЧИХ ФУНДАМЕНТІВ З
ВИКОРИСТАННЯМ МОДУЛЬНИХ ЕЛЕМЕНТІВ**

Виконав: магістрант групи 1Б-17мі

Горобець О.С.

Керівник:

Попович М.М.

Вінниця - 2019

Мета і завдання дослідження: Метою роботи є розробка та обґрунтування ефективного способу реконструкції виробничої будівлі без шкоди для існуючих несучих конструкцій, та доцільного з економічної сторони.

Для досягнення зазначеної мети необхідно виконати такі завдання:

- 1) проаналізувати та систематизувати сучасні методи реконструкції виробничих будівель та їх фундаментів;
- 2) розробити конструктивні та технологічні прийоми з реконструкції промислової будівлі, вчасності фундаментів;
- 3) оцінити затрати матеріальних та трудових ресурсів.

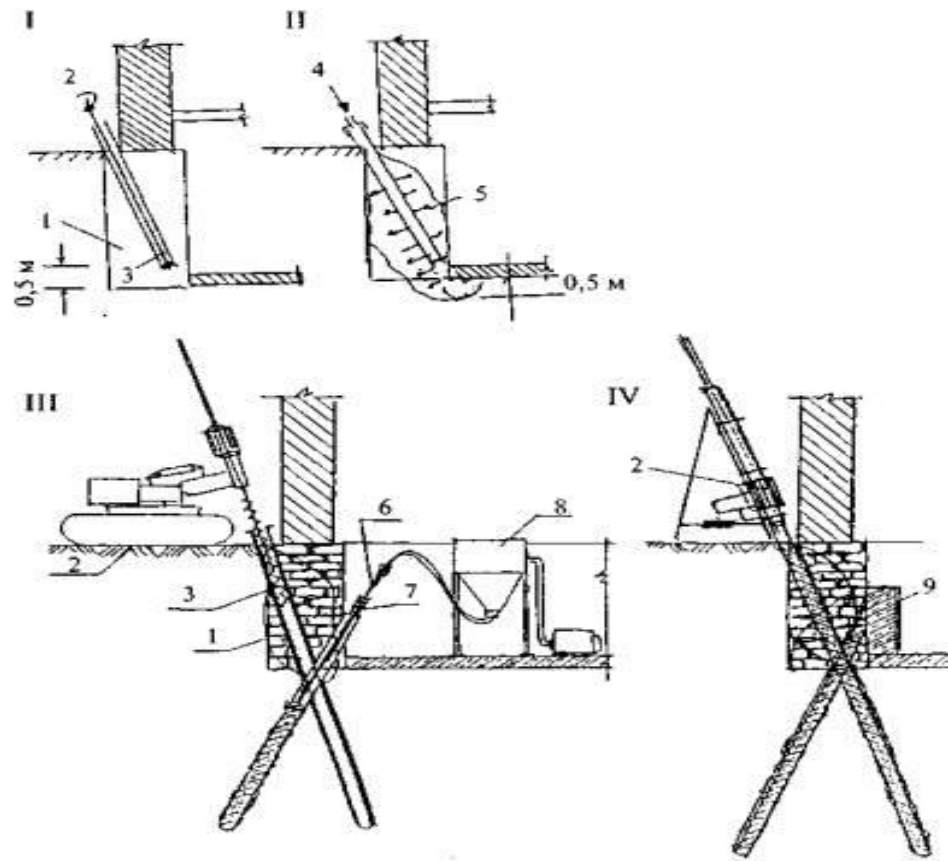


Схема підсилення фундаментів бурін'єкційними палями
 I - буріння свердловини в тілі фундаменту; II- нагнітання тампонажного розчину; III -повторне буріння; IV-установка армокаркасів і нагнітання цементно-піщаної суміші; 1 - фундамент; 2 - буровий верстат; 3 - бур; 4 -ін'єкція

Модульні елементи



Підготовка модульних елементів до занурення в свердловину



Розклинені модульні елементи



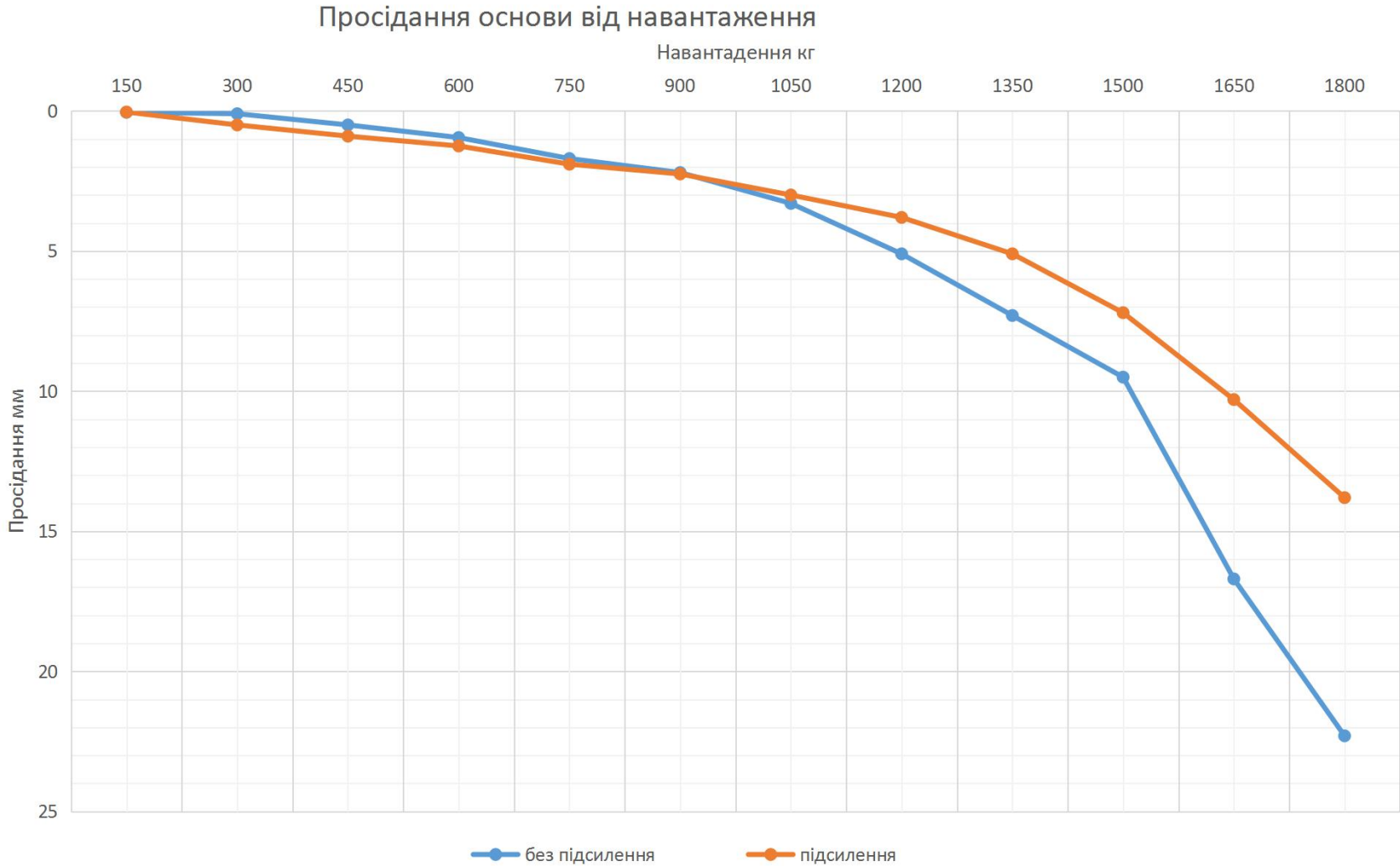
Кінцеве влаштування модульних елементів та подальше навантаження



Огляд утвореної конструкції з модульних елементів

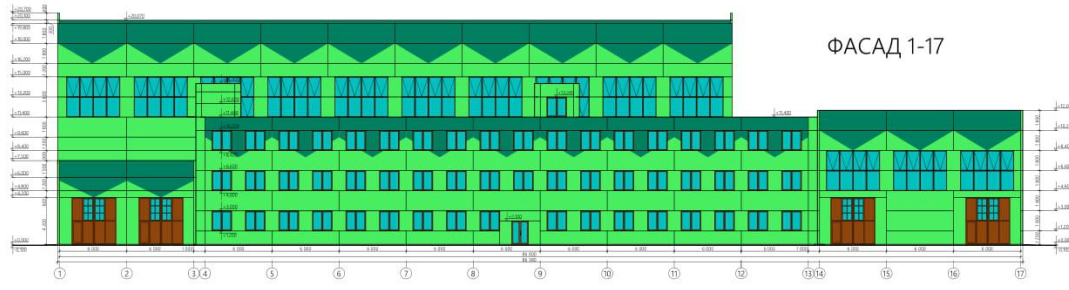


Графік просідання фундаменту від навантаження

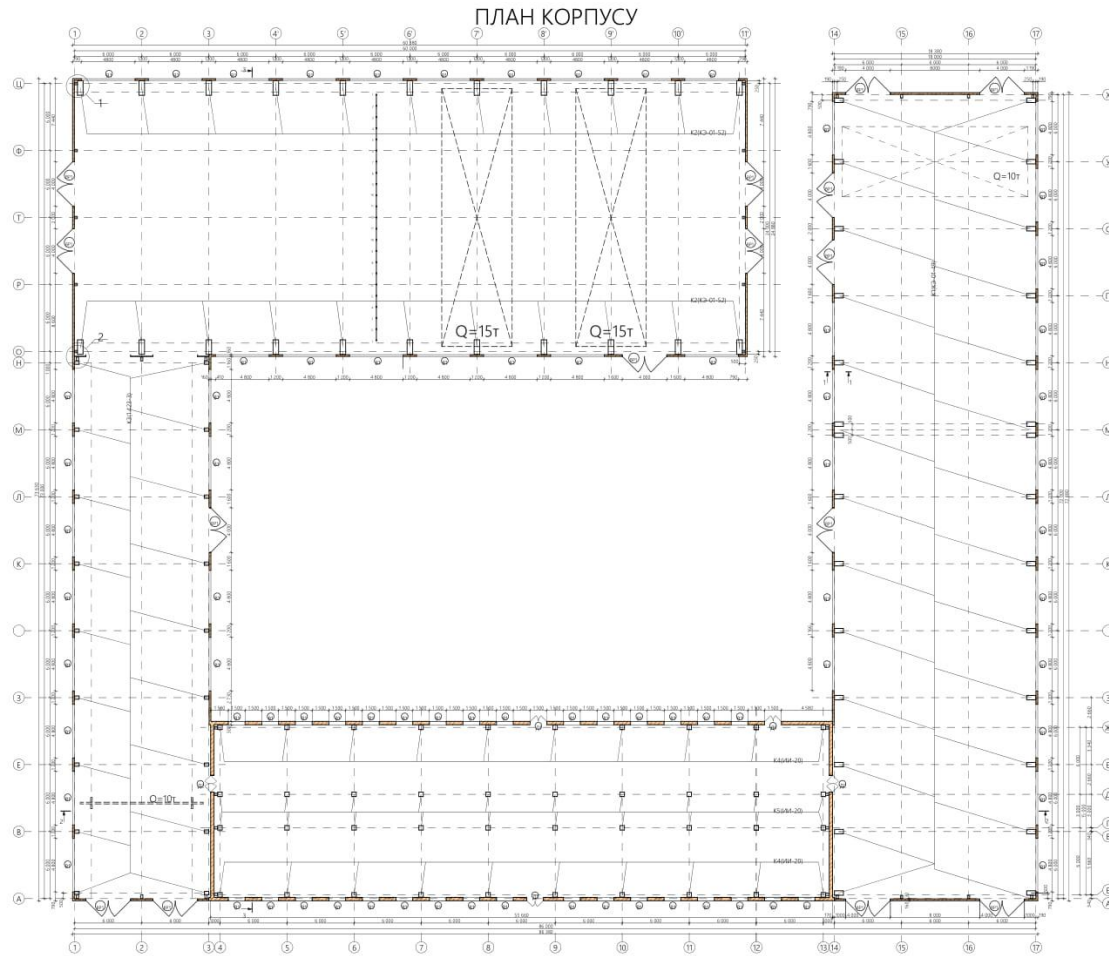


Висновки

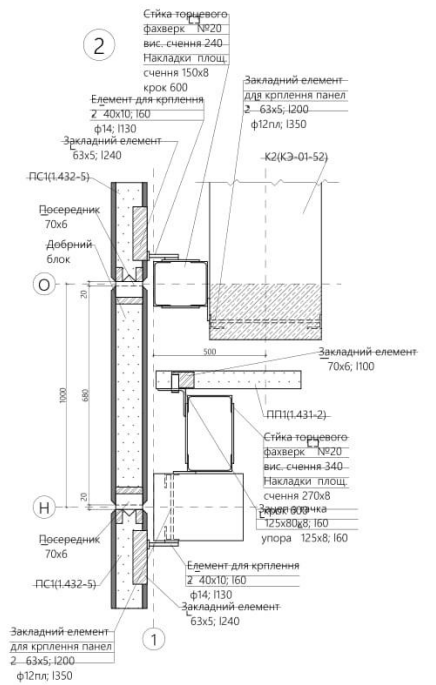
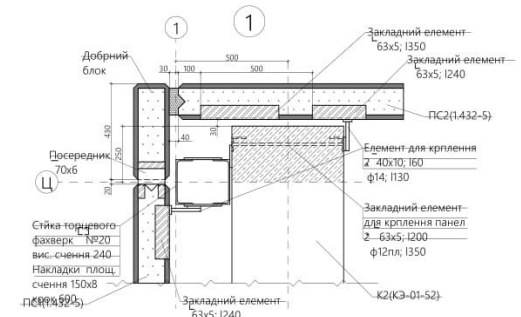
- Використання запропонованої конструкції доцільно для підсилення основ фундаментів мілкового закладання.
- Запропонована технологія дозволить покращити характеристики основи під фундаментом чи аварійною ділянкою без динамічних і вібраційних впливів, високу надійність та контроль якості.
- Висока прогнозованість роботи фундаменту після підсилення.



ФАСАД 1-17

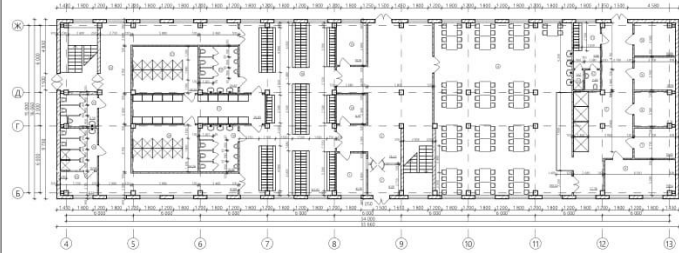


ПЛАН КОРПУСУ

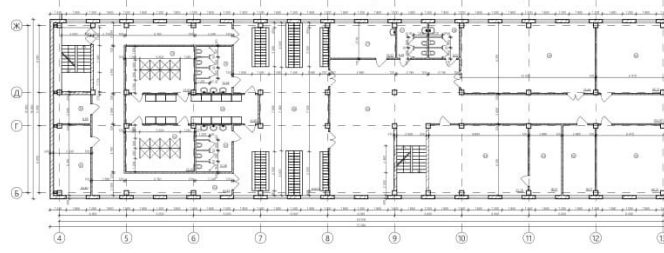


08-08.МДР.011-АБ			
Перша черга будівництва машинобудовного комплексу в м. Внїци			
Заш. Дир.	ІН. Дир. проекту	Післяк.	Дата
Головний	Топован М.М.		
Перевір.	Топован М.М.		
Керувач	Топован М.М.		
Спеціал.	М. Іванко		
Н. керів.	Топован М.М.		
Заверш.	Марчук А.С.		
Технічний підписання сучасного фундаменту з використанням модульних елементів			Станк
ФАСАД 1-17			Лист
план корпусу, вузли			1
			ВНТУ, гр.Б-
			17м

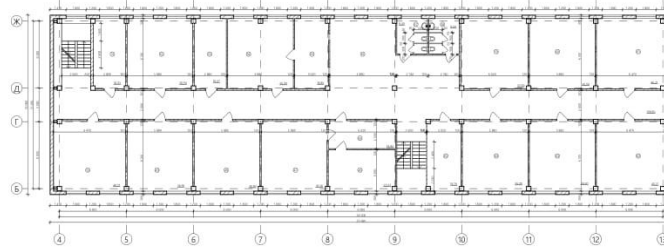
ПЛАН АПК (1 ПОВЕРХ)



ПЛАН АПК (2 ПОВЕРХ)



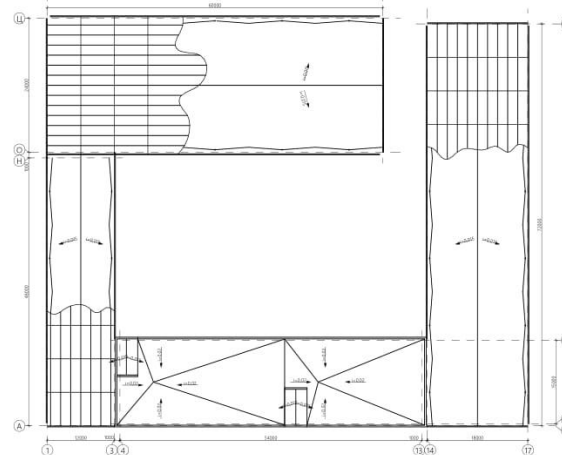
ПЛАН АПК (3 ПОВЕРХ)



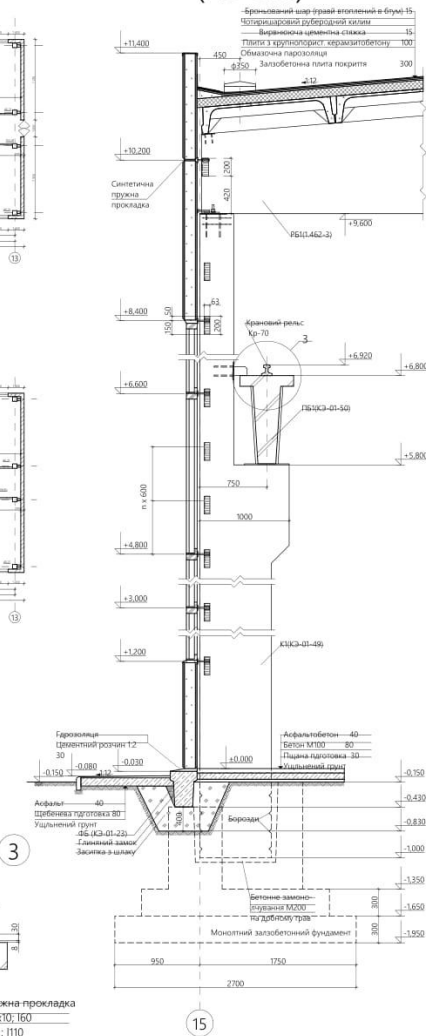
ЭКСПЛКАЦЯ

№	Найменування	№	Найменування	№	Найменування	№	Найменування
1	Кмната охорони	10,18	34	Коридор	81,43		
2	Пропускна	8,09	35	Пдсобно-виробниче примщення	20,49		
3	Хол	76,22	36	Кмната для курння	8,66		
4	дальня	190,1	37	Чоловчий санвузол	8,67		
5	Кухня	57,38	38	Жночий санвузол	8,69		
6	Кабинет завдууючого дальнього	19,94	39	Зал для зборв	75,44		
7	Комора	10,05	40	Навчальний клас	40,21		
8	Комора	11,31	41	Навчальний клас	40,21		
9	Холодильна камера	10,94	42	Голова профсплки	18,07		
10	Холодильна камера	10,66	43	Примщення для спортнвентаря	18,07		
11	Гардероб персоналу дальн	9,86	44	Спортивний зал	55,78		
12	Санвузол	2,48	45	Приймальня	14,93		
13	Душова	1,62	46	Кабинет замсника директора	20,03		
14	Примщення для нвентаря	6,97	47	Кабинет директора	36,90		
15	Примщення техперсоналу	10,18	48	Вддл автоматизац	36,90		
16	Чоловчий гардеробний блок	125,0	49	Вддл кадрв	36,90		
17	Переддушова	30,89	50	Проектний вддл	40,21		
18	Чоловчий санвузол	14,42	51	Головний нженер	18,03		
19	Чоловчий санвузол	14,42	52	Транспортний вддл	36,90		
20	Чоловца душова	24,58	53	Головний бухгалтер	18,07		
21	Чоловца душова	24,58	54	Бухгалтера	36,99		
22	Коридор	81,88	55	Каси	18,86		
23	Чоловчий санвузол	9,39	56	Коридор	198,8		
24	Жночий санвузол	12,84	57	Чоловчий санвузол	8,69		
25	Кмната особ. ггни жнок	6,73	58	Жночий санвузол	8,69		
26	Коридор	122,4	59	Вддл збуту маркетингу	37,69		
27	Медичний пункт	18,52	60	Технчна бблотека	36,90		
28	Жночий гардеробний блок	124,3	61	Кмната вдпочинку	40,21		
29	Переддушова	30,83	62	Архв	40,21		
30	Жночий санвузол	13,58	63	Конструкторський вддл	36,90		
31	Жночий санвузол	13,58	64	Вддл закупки	36,90		
32	Жноча душова	25,65	65	Кабинет психолога	16,78		
33	Жноча душова	25,65					

ПЛАН ПОКРИТТЯ ДАХУ М1:400



РОЗРЗ 1-1
(по стн)



08-08.МДР.011-АБ			
Перша черга будівництва			
№	Ф.П. виконавця	Підпис	Дата
Розробив	Голован М.М.		
Перевірив	Голован М.М.		
Виконав	Голован М.М.		
Розглянув	Голован М.М.		
Н.контр.	Розлов М.М.		
Завершив	Мороз А.С.		

машинобудівного комплексу в м. Вінниця			
№	Стор.	Лист	Дата
1	2	5	

План покриття, розрз 1-1, вузл, плани поверхів АПК, експликація приміщень.

ВНТУ, гр.Б-17м

ГЕНПЛАН М1:500



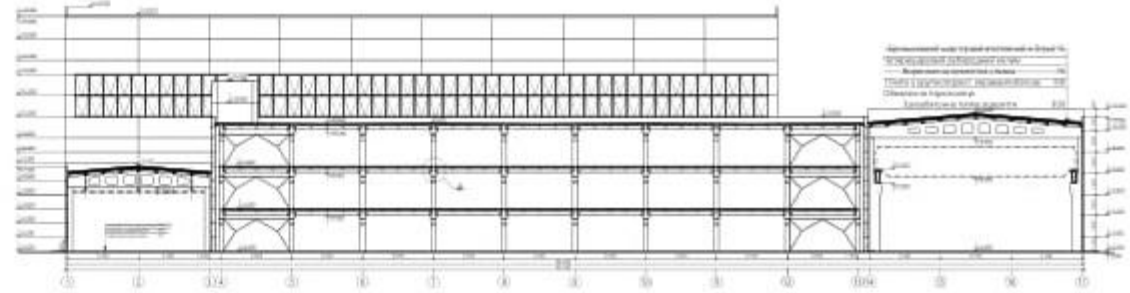
ТЕХНО-ЕКОНОМІЧНІ ПОКАЗНИКИ

№	Назва показника	Одін.	К-сть
1	Площа ділянки	кв.м	21228
2	Площа забудови	м ²	4122
3	Площа озеленення	м ²	6613
4	Площа асфальтного покриття	м ²	8585
5	Щільність забудови	%	19
6	Використання території	%	69
7	Технічна площа	м ²	1908

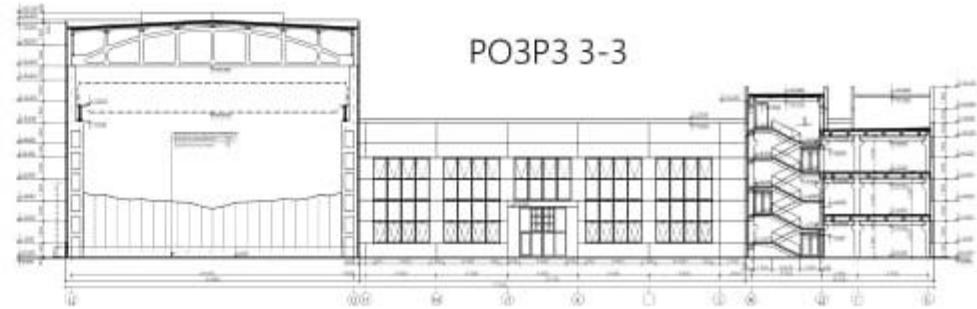
УМОВНІ ПОЗНАЧЕННЯ

- "живе" огороження
- зелені насадження
- газон
- дорога
- залізниця
- тротуар
- відмошення
- огороження

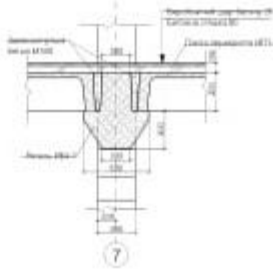
РОЗРІЗ 2-2



РОЗРІЗ 3-3



4



5



ЕКСПЛІКАЦІЯ

№	Найменування
1	КПП
2	Проектний виробничий цех
3	АПК
4	Цех №2
5	Цех №3
6	Автомобільна стоянка
7	Спортивний майданчик
8	Котельня
9	Трансформаторна підстанція
10	Зона відпочинку
11	Склад готової продукції
12	Склад заготовок
13	Зона складування промисла

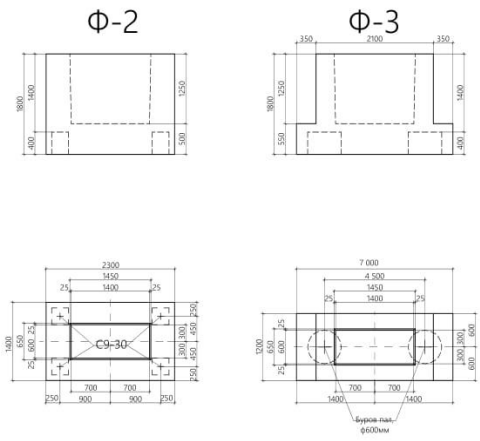
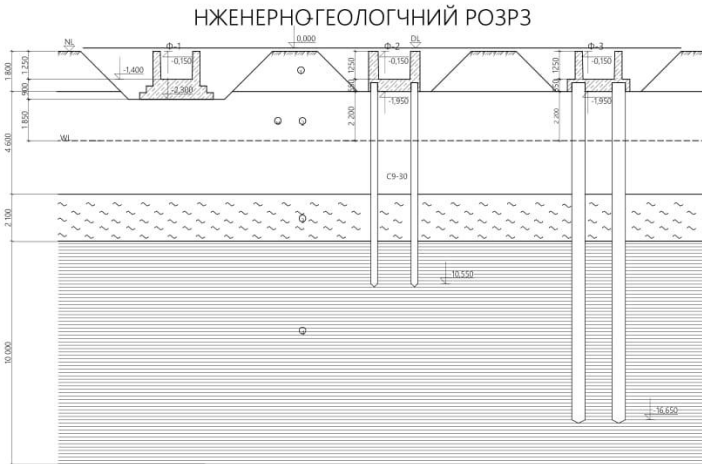
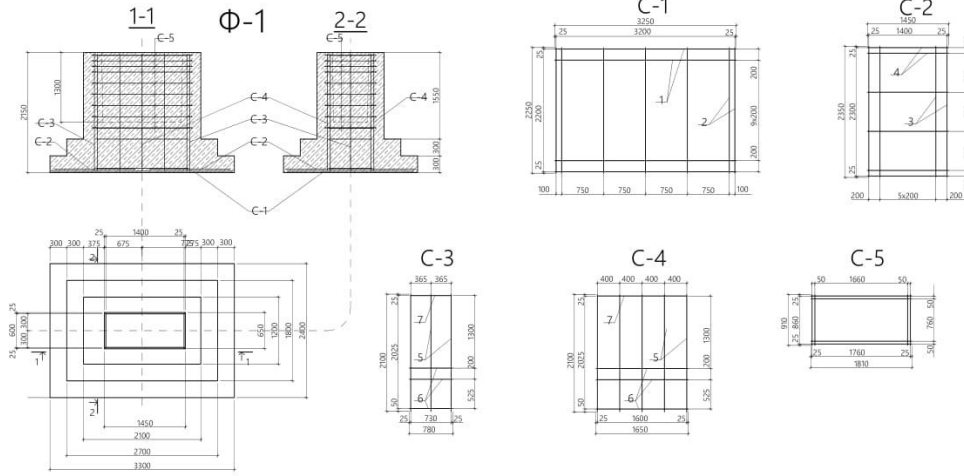
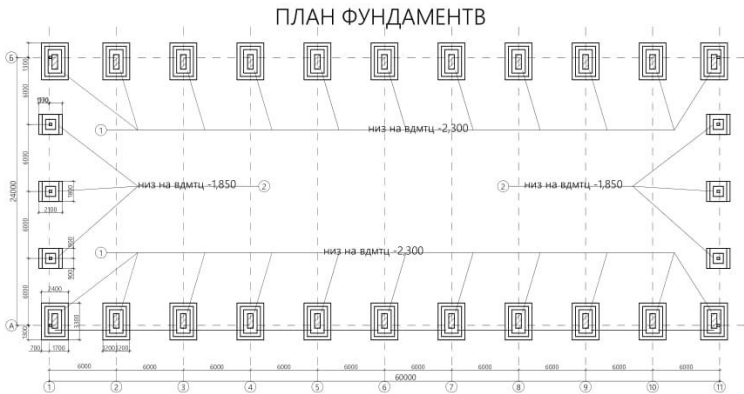
08-08.МДР.011-АБ

Перша черга в будівництві

машинобудівного комплексу в м. Вінці

№	П.п.	Ім'я	Посада	Дата	Лист	Всього
1	1	В.В.В.	Архітектор	10.10.10	3	5
2	2	В.В.В.	Архітектор	10.10.10	3	5
3	3	В.В.В.	Архітектор	10.10.10	3	5
4	4	В.В.В.	Архітектор	10.10.10	3	5
5	5	В.В.В.	Архітектор	10.10.10	3	5

ВНТУ, гр.Б-17М



ВДОМСТЬ ВИТРАТ

Марка елемента	СТАЛ (КГ)			
	Вироби арматурн			
Ф-1	А240С			
	ДСТУ 3760:2006			
	φ6	φ16	φ18	Всього
	616	1344	980.5	2940.5

СПЕЦИФІКАЦІЯ ЕЛЕМЕНТІВ ФУНДАМЕНТУ

Поз.	Позначення	Найменування	Кл. ть.	Примтка
		Складальн одиниц		
C-1		Стка зв'язна	1	
C-2		Стка зв'язна	2	
C-3		Стка зв'язна	2	
C-4		Стка зв'язна	2	
C-5		Стка зв'язна	8	
		Матеріали		
		Бетон класу В15		6.58 м³

УМОВН ПОЗНАЧЕННЯ



ТЕП ВЛАШТУВАННЯ ФУНДАМЕНТІВ

Показники	Одін. вим.	Ф-1 млого забивн	Ф-2 забивн	Ф-3 буронабивн
Об'єм маршевої (на б.м.п.)	м³	закладання	підлога	підлога
Об'єм маршевої засипки ґрунту	м³	79.8	58.7	65.7
Об'єм монолітного фундаменту	м³	7.74	5.8	5.0
Об'єм цем'яни	м³	3.282	3.24	8.5
Собівартість робіт (на од. ф.)	грн	3282	4156	2973
Показник приведених витрат (на од. ф.)	грн	3413	4332	22745
Собівартість робіт	грн/м³	424	460	1620
Показник приведених витрат	грн/м³	441	478	1685

СПЕЦИФІКАЦІЯ СТОК

Поз.	Позначення	Найменування	Кл. ть.	Маса (кг)	Примтка
		Ф-1		22	2940.5
		C-1		1	921.5
1	ДСТУ 3760:2006	φ18 А240С І=2350	12	678.1	
2	ДСТУ 3760:2006	φ16 А240С І=2250	7	243.4	
3	ДСТУ 3760:2006	φ16 А240С І=2350	2	441.9	
4	ДСТУ 3760:2006	φ18 А240С І=1450	8	290.6	
		C-2		6	151.2
		C-3		2	115.3
5	ДСТУ 3760:2006	φ16 А240С І=2100	3	97.4	
6	ДСТУ 3760:2006	φ6 А240С І=780	3	14.6	
7	ДСТУ 3760:2006	φ6 А240С І=746	1	4.3	
		C-4		2	200.4
8	ДСТУ 3760:2006	φ16 А240С І=2100	5	162.3	
9	ДСТУ 3760:2006	φ6 А240С І=1650	3	28.7	
10	ДСТУ 3760:2006	φ6 А240С І=1616	1	9.4	
		C-5		8	63
11	ДСТУ 3760:2006	φ6 А240С І=1810	4	42	
12	ДСТУ 3760:2006	φ6 А240С І=910	4	21	

08-08.МКР.011-КБ

Перша черга будівництва машинобудовного комплексу в м. Винци

Технологія пристроєння стілець фундаментів з використанням модульних елементів

План фундаментів, маркшевої засипки, об'ємів цем'яни, розпис, специфікація, кількість черг стілець

ВНТУ, гр.Б-17м

