

ВІННИЦЬКИЙ НАЦІОНАЛЬНИЙ ТЕХНІЧНИЙ УНІВЕРСИТЕТ

(повне найменування вищого навчального закладу)

Факультет електроенергетики та електромеханіки

(повне найменування факультету)

Кафедра електротехнічних систем електроспоживання та енергетичного менеджменту

(повна назва кафедри)

**Пояснювальна записка  
до магістерської кваліфікаційної роботи**

Магістр

(освітньо-кваліфікаційний рівень)

на тему: **УДОСКОНАЛЕННЯ СИСТЕМИ ЕЛЕКТРОПОСТАЧАННЯ ТОВАРИСТВА З ОБМЕЖЕНОЮ ВІДПОВІДАЛЬНІСТЮ  
«ВОРОНОВИЦЬКИЙ ХЛІБОПРИЙМАЛЬНИЙ ПУНКТ»**

Виконав: студент 2 курсу, групи ЕСЕ-17м

Спеціальність 141»Електроенергетика,

електротехніка та електромеханіка»

(шифр і назва)

Освітня програма «Електротехнічні системи електроспоживання»

(назва)

6.050701 – електротехніка та електротехнології

(шифр і назва напряму підготовки)

Свіргун М. Ю.

(прізвище та ініціали)

Керівник к.т.н., доц. Шулле Ю. А.

(прізвище та ініціали)

Вінниця ВНТУ – 2018 року

**Актуальність теми.** До недавнього часу в Україні була відсутня достатня кількість та засобів обліку електроенергії та контролю параметрів режимів електроспоживання промислових підприємств в умовах енергоринку. Недосконала нормативна база і відсутність єдиної концепції були перешкодою на шляху розробки та застосування таких засобів. Внаслідок плідного співробітництва ряду провідних інститутів та установ в галузі енергетичної політики та енергозбереження в 1996 - 2000 рр. з'явився ряд національних нормативних документів (НД), які визначили концепцію застосування інформаційно-вимірювальної техніки в умовах енергоринку. Основні положення розроблених НД направлені на підвищення достовірності обліку електричної енергії та упорядкування функціонування енергоринку України.

Досягнення означеної мети обумовлює необхідність вдосконалення методів та засобів інформаційного забезпечення задач керування режимами електроспоживання, підвищення точності і достовірності обліку електроенергії і контролю поточних параметрів режимів електроспоживання (ППРЕ), розробки і виробництва сучасних засобів обліку і контролю за використанням електричної енергії, засобів і систем збору та обробки даних, автоматизованих систем комерційного обліку електроспоживання промислових підприємств.

Забезпечення достовірного обліку електроенергії і оперативного контролю ППРЕ, на основі яких можливе керування режимами електроспоживання промислових підприємств та проведення комплексних розрахунків за електроенергію з врахуванням її споживчих властивостей, обумовлює актуальність цієї роботи.

**Мета і задачі дослідження.** Метою магістерської роботи є підвищення ефективності використання електричної енергії на промисловому підприємстві завдяки застосуванню автоматизованої системи комерційного обліку електроенергії (АСКОЕ).

Для досягнення поставленої мети вирішувались наступні основні **задачі**:

- аналіз завдань та переваг автоматизованих систем комерційного обліку електроенергії та розгляд сучасних приладів обліку електроенергії;
- розробка та впровадження АСКОЕ на промисловому підприємстві ТОВ «Вороновицьке ХПП»;
- розрахунок економічної ефективності від впровадження системи АСКОЕ на підприємстві ТОВ «Вороновицьке ХПП».

**Об'єктом дослідження** є процес споживання електричної енергії.

**Предмет дослідження** – методи і засоби інформаційного забезпечення задач контролю обліку електроенергії на підприємстві.

**Методи дослідження.** Виконані дослідження базуються на фундаментальних положеннях електротехніки, математичної статистики.

**Наукова новизна результатів** магістерської роботи полягає в наступному:

- розроблено систему живлення підприємства від двох незалежних взаєморезервуючих джерел та встановлене сучасне обладнання в ввідних комірках РП-10 кВ;
- запропоновано використовувати АСКОЕ для контролю, обліку промислових підприємств, що дозволяє підвищити точність та достовірність обліку електроенергії і контролю ППРЕ;

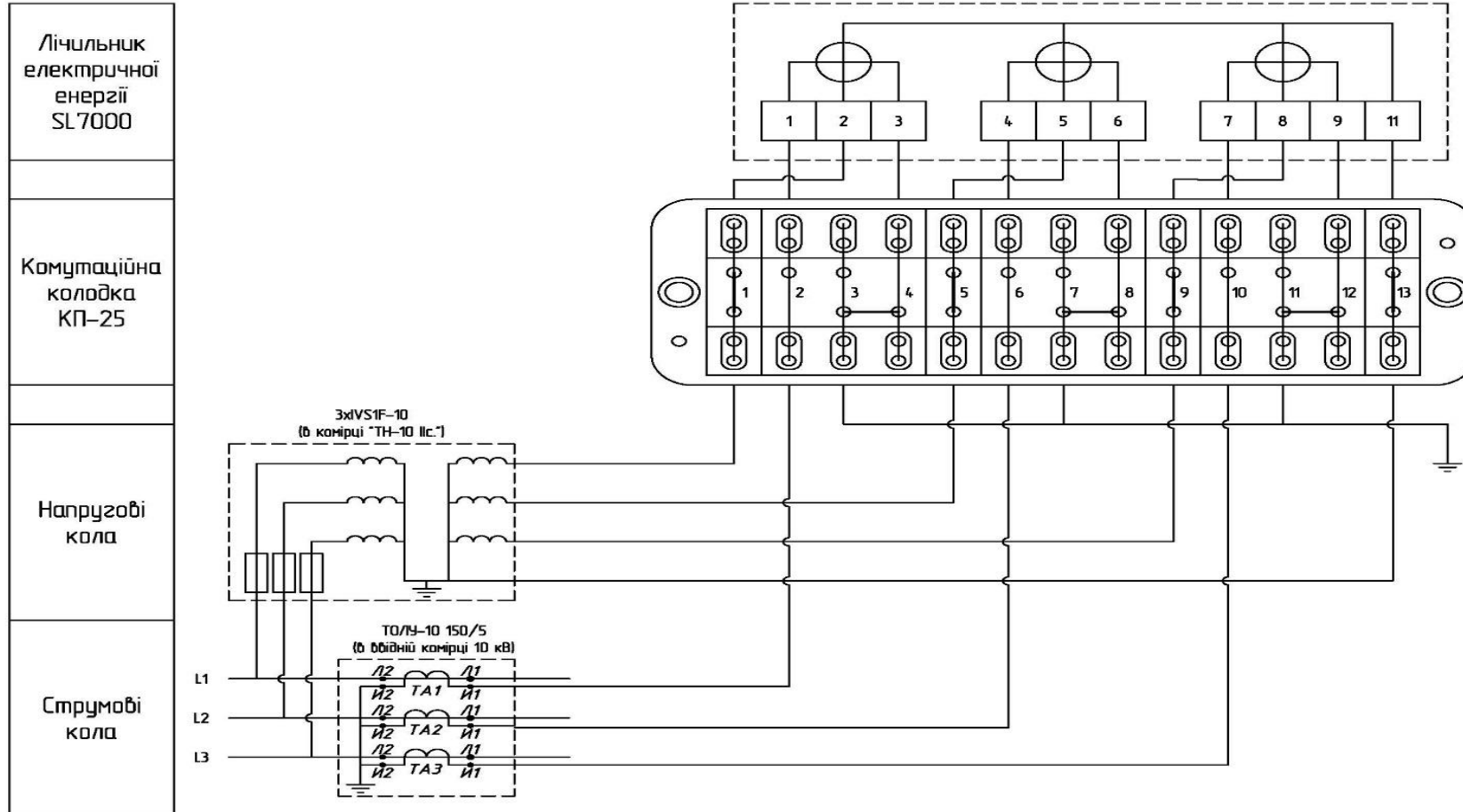
**Практичне значення одержаних результатів.** Виконані дослідження дозволяють:

- підвищення надійності електропостачання промислового підприємства;
- підвищити ефективність використання електричної енергії на промислових підприємствах;
- підвищити якість оцінки ППРЕ на промислових підприємствах шляхом одержання оперативної і достовірної інформації про кількісні та якісні характеристики електроспоживання на базі комплексної АСКОЕ;
- підвищити точність обліку електроенергії та контролю ППРЕ на промислових підприємствах шляхом застосування механізмів коригування похибок на етапах вимірювання і обробки первинних даних під час визначення параметрів режимів електроспоживання;
- вдосконалити розрахунки між промисловими підприємствами і електропостачальними компаніями шляхом врахування в вартості спожитої електроенергії не тільки кількісних, а й її якісних параметрів.

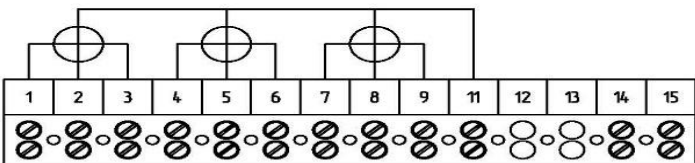


# Схема підключення лічильника по триелементній чотирипровідній схемі

Схема підключення лічильника електричної енергії по триелементній чотирипровідній схемі в РП-10 кВ

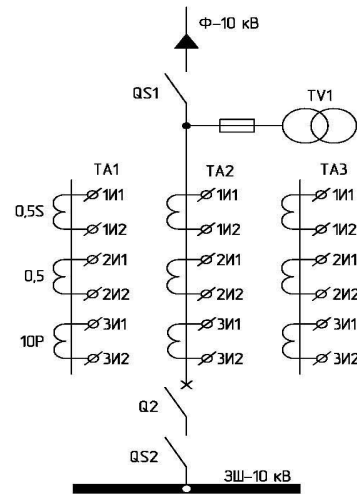


Клемник лічильника SL7000 трансформаторного включення

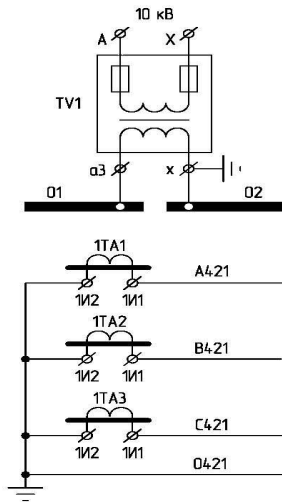


| Клема | Фаза | Призначення |
|-------|------|-------------|
| 1     | L1   | I1 вхід     |
| 2     | L1   | U1 вхід     |
| 3     | L1   | I1 вихід    |
| 4     | L2   | I2 вхід     |
| 5     | L2   | U2 вхід     |
| 6     | L2   | I2 вихід    |
| 7     | L3   | I3 вхід     |
| 8     | L3   | U3 вхід     |
| 9     | L3   | I3 вихід    |
| 11    | N    | U нейтраль  |

# Пояснююча схема ввідних комірок 10 кВ РП-10 кВ

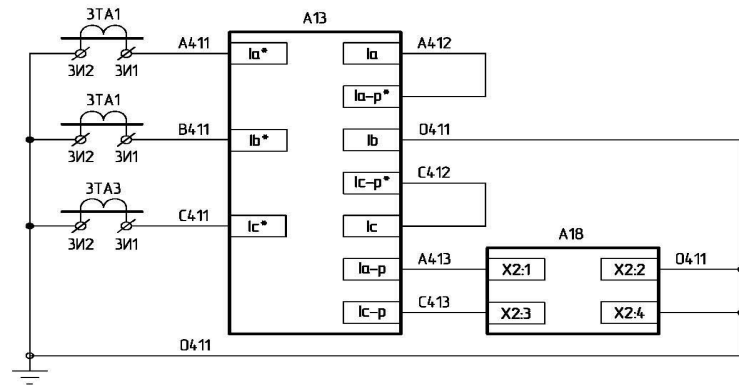


Пояснююча схема ввідної комірці РП



Тр-р власних потреб

В коло обліку електроенергії

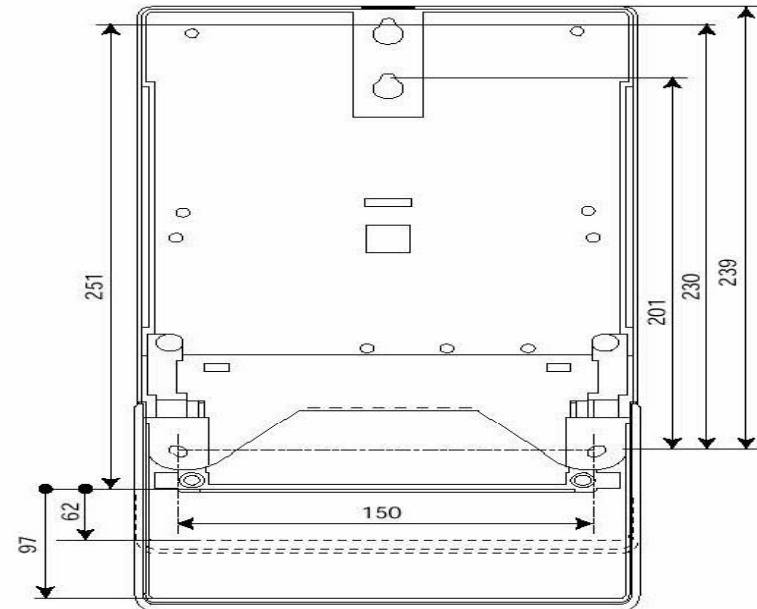
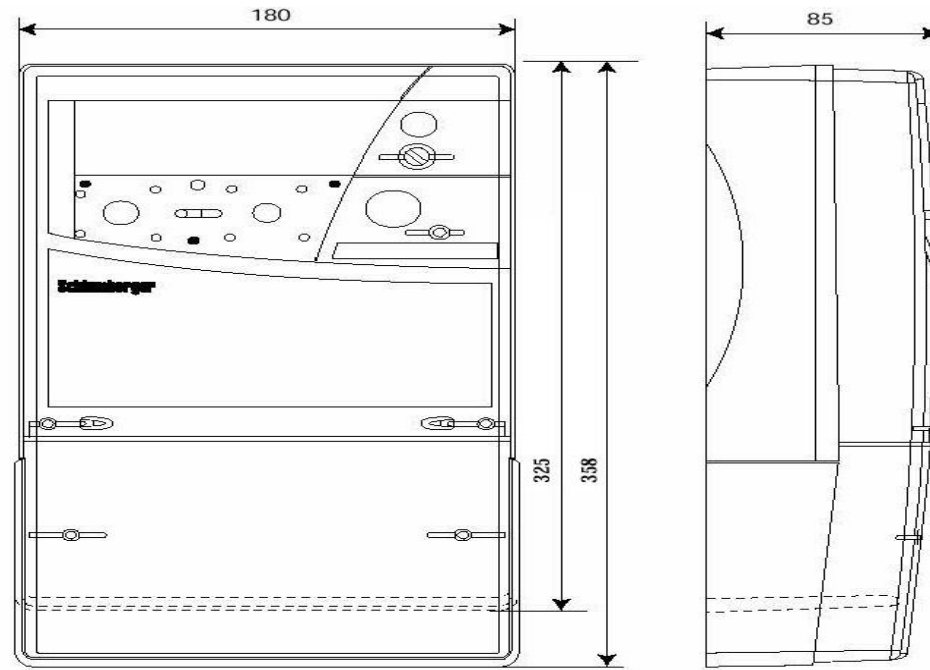


Струмове коло МСЗ СВ і підв'язання схем захисту та керування при КЗ

## Специфікація:

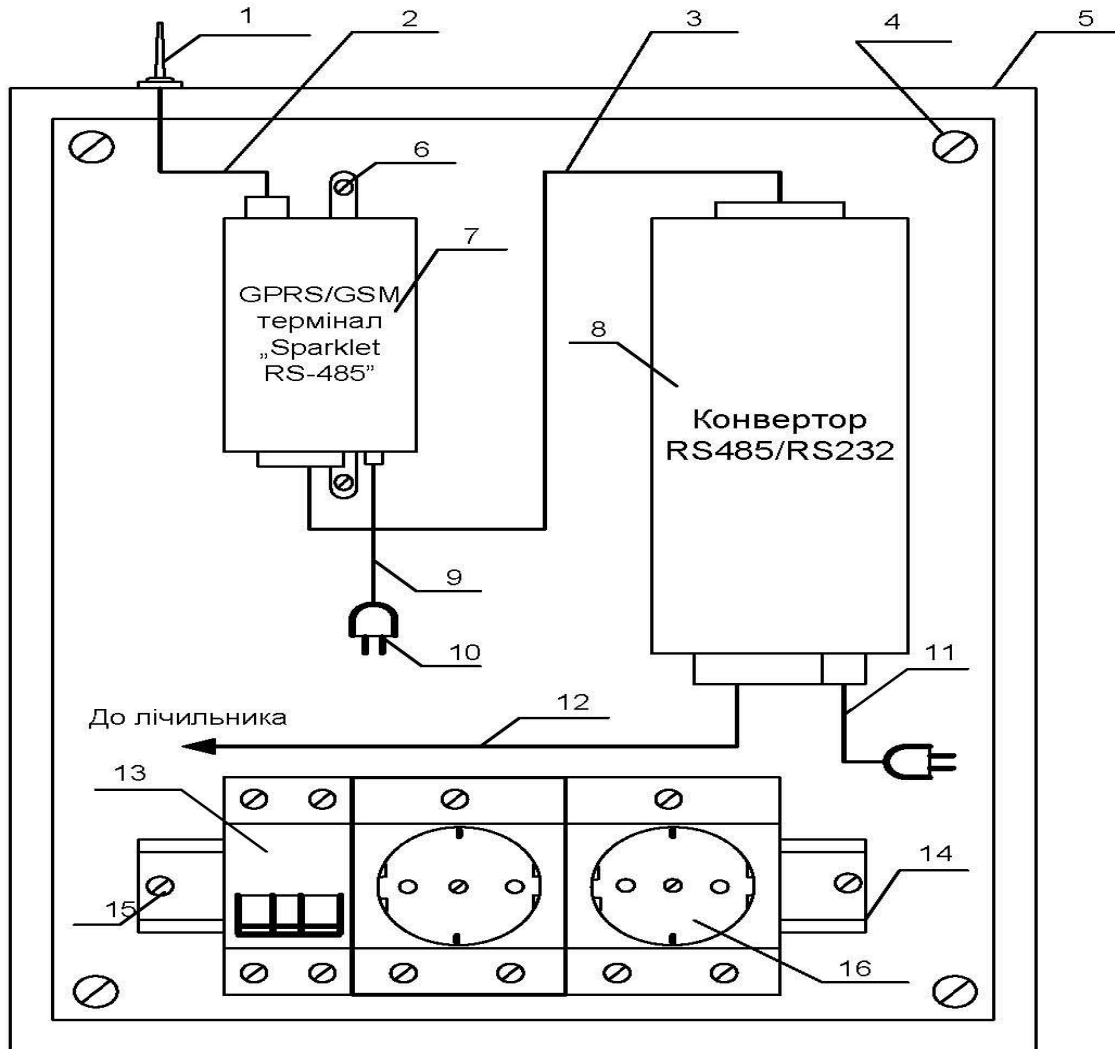
| № | Позначення на схемі | Назва                              | Тип, марка                   | Об'єм, вим. | К-сть | Примітки |
|---|---------------------|------------------------------------|------------------------------|-------------|-------|----------|
| 1 | Q2                  | Вакуумний вимикач                  | ВВ/TEL-10-20/630             | шт.         | 1     | -        |
| 2 | TA1-TA3             | Трансформатори струму              | ТО/У-10-2 400/5<br>МРЗС-05/1 | шт.         | 3     | -        |
| 3 | A13                 | Пристрій захисту                   | АИАР 466452 001-01 РЗ        | шт.         | 1     | -        |
| 4 | A18                 | Блок керування вакуумним вимикачем | ТЕУ СМ 16 21220 1            | шт.         | 1     | -        |
| 5 | QS1, QS2            | Роз'єднувачі                       | РРЗ-10                       | шт.         | 2     | -        |
| 6 | TV1                 | Трансформатор власних потреб       | О/ЛСп-1,25/10                | шт.         | 1     | -        |

# Загальний вигляд та габаритні розміри лічильника SL7000



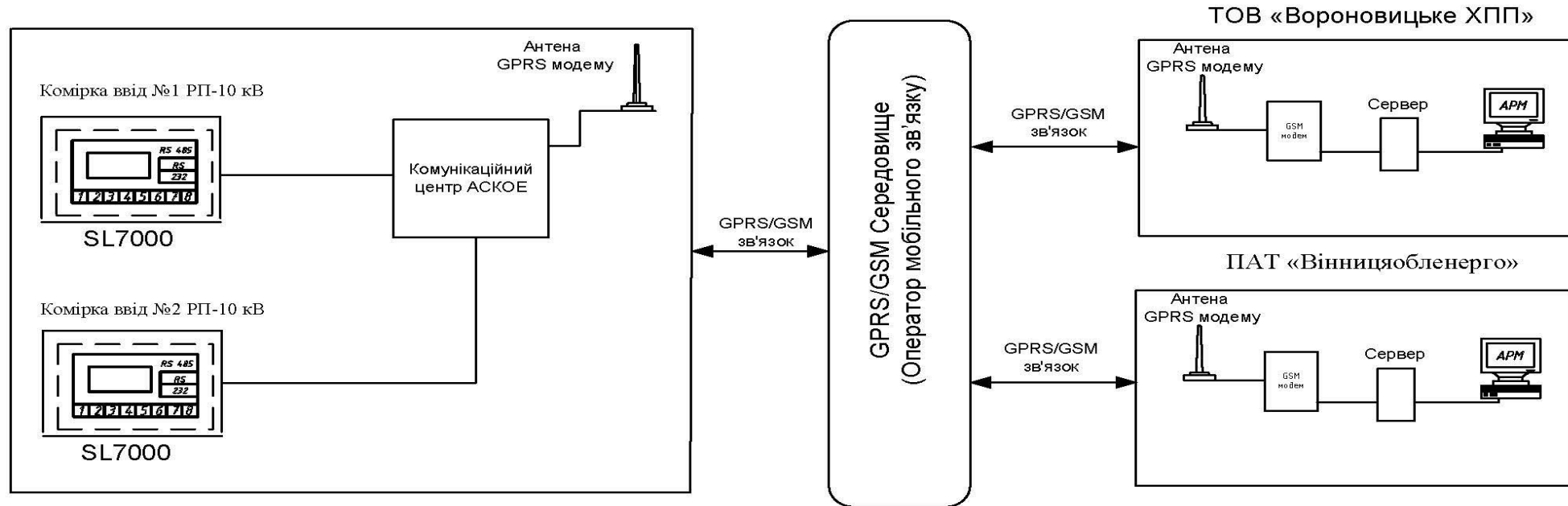


# Шафа комутаційного центру АСКОЕ



| Місце встан.               | Позиц познач на схемі | Назва                                | Тип            | Технічна х-ка          | Кіл. | Примітка |
|----------------------------|-----------------------|--------------------------------------|----------------|------------------------|------|----------|
| Комунікаційний центр АСКОЕ | 1                     | Антенa GSM модема                    |                |                        | 1    |          |
|                            | 2                     | Кабель антени                        |                |                        | 1    |          |
|                            | 3                     | Кабель інтерфейсу                    |                |                        | 1    |          |
|                            | 4                     | Болт кріплення електромонтажної шафи |                |                        | 4    |          |
|                            | 5                     | Електромонтажна шафа з замком        |                |                        | 1    |          |
|                            | 6                     | Болт кріплення GSM модема            |                |                        | 2    |          |
|                            | 7                     | GPRS/GSM термінал "Sparklet RS-485"  | MC35i Terminal | 12В<br>200 мА          | 1    |          |
|                            | 8                     | Конвертор RS485/RS232                |                | 5±0,5 В<br>150 мА      | 1    |          |
|                            | 9                     | Шнур живлення GSM                    |                |                        | 1    |          |
|                            | 10                    | Блок живлення GSM                    |                | ~220 В / -12 В         | 1    |          |
|                            | 11                    | Шнур живлення конвертора             |                |                        | 1    |          |
|                            | 12                    | Інтерфейсний кабель                  | UTP-5          |                        | 15м  |          |
|                            | 13                    | Автоматичний вимикач                 | двожполюсний   | ~220 В С10, 50Hz       | 1    |          |
|                            | 14                    | DIN-рейка                            |                |                        | 1    |          |
|                            | 15                    | Болт кріплення DIN-рейки             |                |                        | 2    |          |
|                            | 16                    | Розетка на DIN-рейку                 | РАр10-3-ОП     | ~250 В, 50 Hz,<br>IP20 | 2    |          |

# Структурна схема АСКОЕ ТОВ «Вороновицьке ХПП»



## Висновки

В результаті виконання магістерської роботи:

1. Розроблено систему живлення ТОВ «Вороновицьке ХПП» по другій категорії електропостачання, а саме від двох незалежних взаєморезервуючих джерел живлення.
2. Проведено розрахунки для вибору вакуумних вимикачів, трансформаторів струму та трансформатора напруги що встановлюються в РП-10 кВ. Було вибрано обладнання: вакуумні вимикачі ВВ/TEL-10-20-630 У3, трансформатори струму ТОЛУ-10-1 150/5А кл.т. 0,5s/10Р, трансформатор напруги 3xIVS1F-12.
3. Вибрано розрахункову систему обліку, що встановлюється в РП-10 кВ. Для вимірювання електричної енергії було вибрано лічильник електричної енергії типу SL7000.
4. Проаналізовано завдання та переваги автоматизованих систем комерційного обліку електроенергії та розглянуто сучасні прилади обліку електроенергії.
5. Розроблено та впроваджено АСКОЕ на промисловому підприємстві ТОВ «Вороновицьке ХПП». Основними елементами системи було вибрано: лічильники електричної енергії SL7000, перетворювачі RS232-RS485, GSM-модем «Sparklet RS-485», виносна антена.
6. Розраховано економічну ефективність від впровадження системи АСКОЕ на підприємстві ТОВ «Вороновицьке ХПП». Щорічна економія коштів складає 169680 грн, а термін окупності АСКОЕ склав 3 місяців, що є досить гарним результатом.
7. Розроблено технічні рішення щодо безпечної експлуатації об'єкта.

Виконані дослідження в магістерській кваліфікаційній роботі дозволять підвищити:

- ефективність використання електричної енергії на промислових підприємствах;
- якість оцінки поточних параметрів режимів електроспоживання на промислових підприємствах шляхом одержання оперативної і достовірної інформації про кількісні та якісні характеристики електроспоживання на базі комплексної АСКОЕ;
- точність обліку електроенергії та контролю поточних параметрів режимів електроспоживання на промислових підприємствах.

**Дякую за увагу!!!**