

# ДОСЛІДЖЕННЯ ТА РОЗРОБКА ТЕСТЕРА ШВИДКОДІЮЧИХ АНАЛОГОВО-ЦИФРОВИХ ПЕРЕТВОРЮВАЧІВ

Виконав ст. гр. БМА-17м

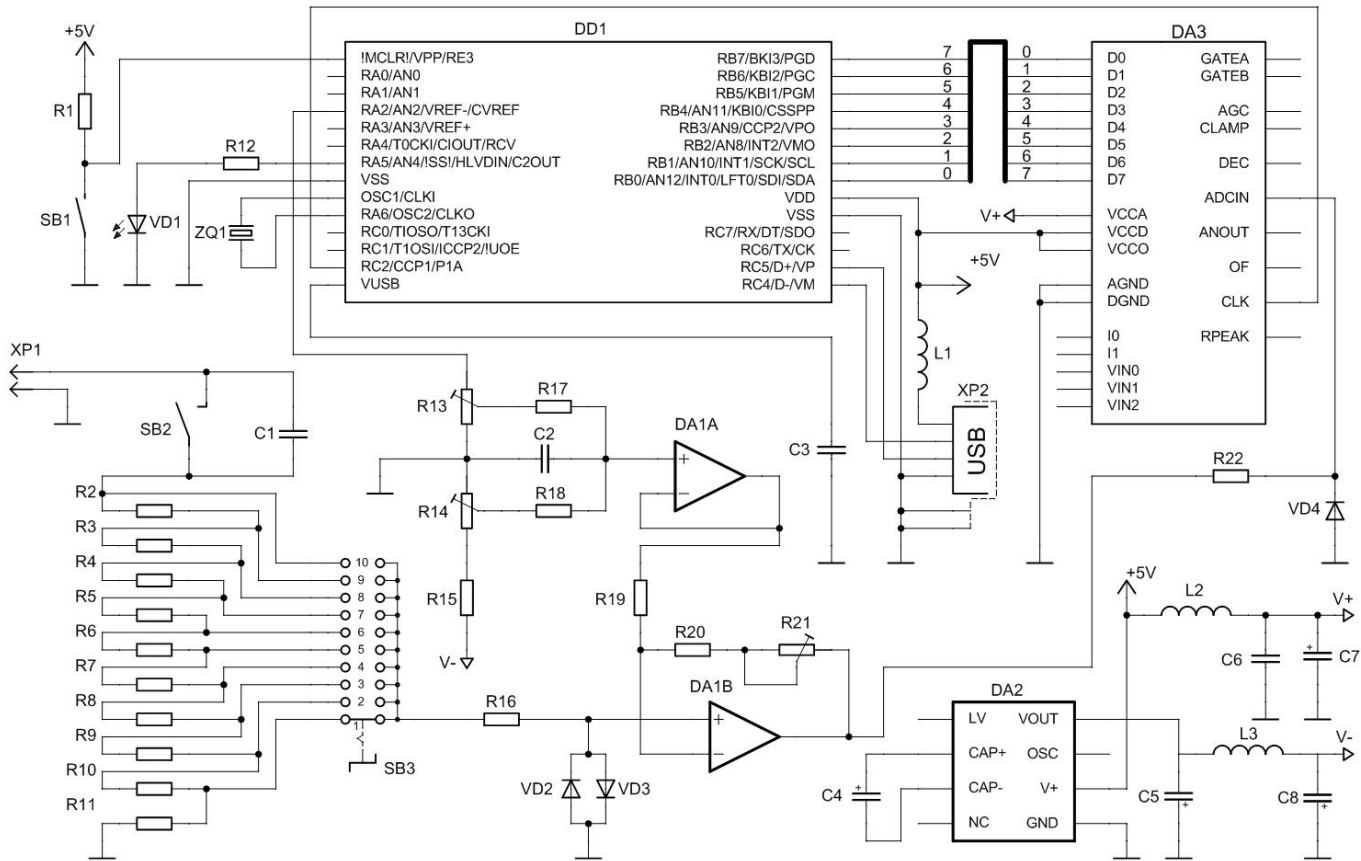
Бакалов Ю.К

Науковий керівник

д.т.н. професор каф. БМІ

Зленко С.М

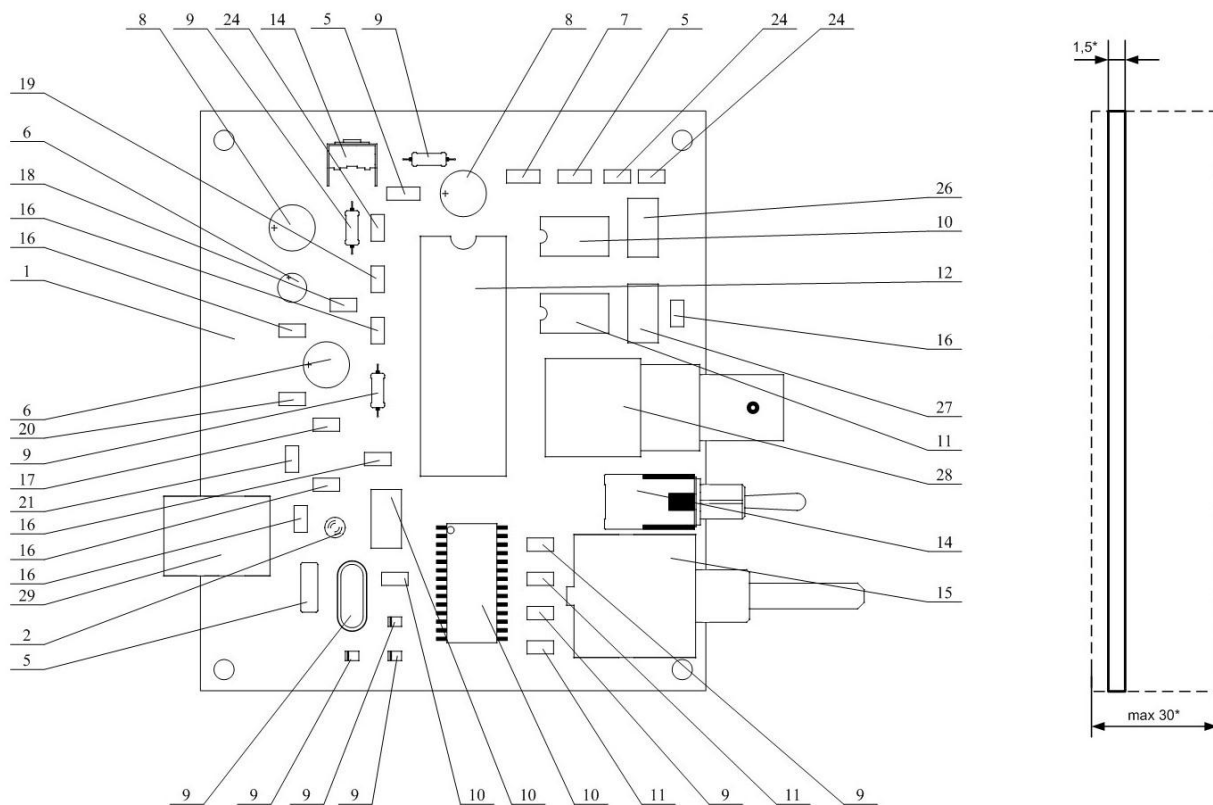
# ×Схема електрична



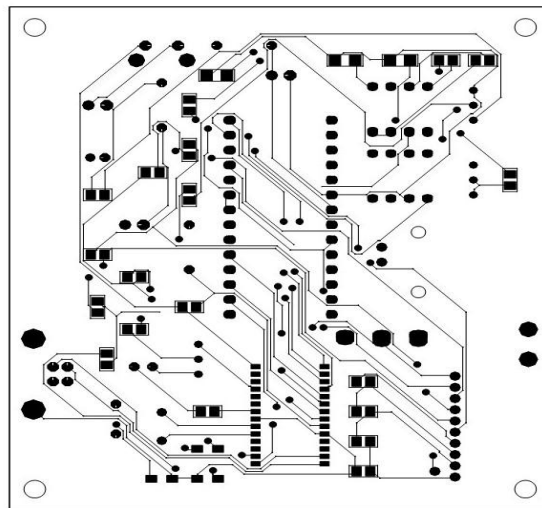
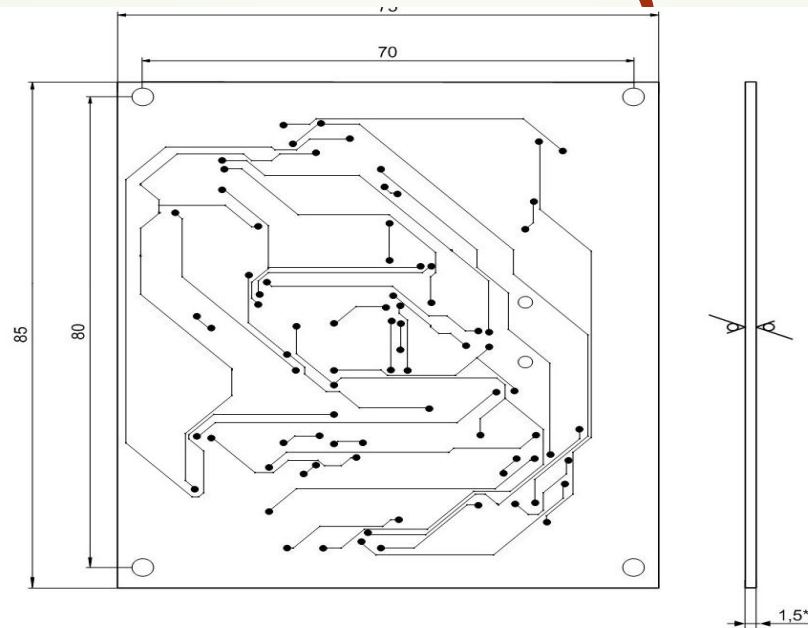
# ×Схема електрична



# Складальне креслення



# × Друкована плата





× Дякую за увагу!

