

ДОСЛІДЖЕННЯ ТА
РОЗРОБКА
УЗ СКАНЕРА
ДЛЯ СІМЕЙНОГО
ЛІКАРЯ

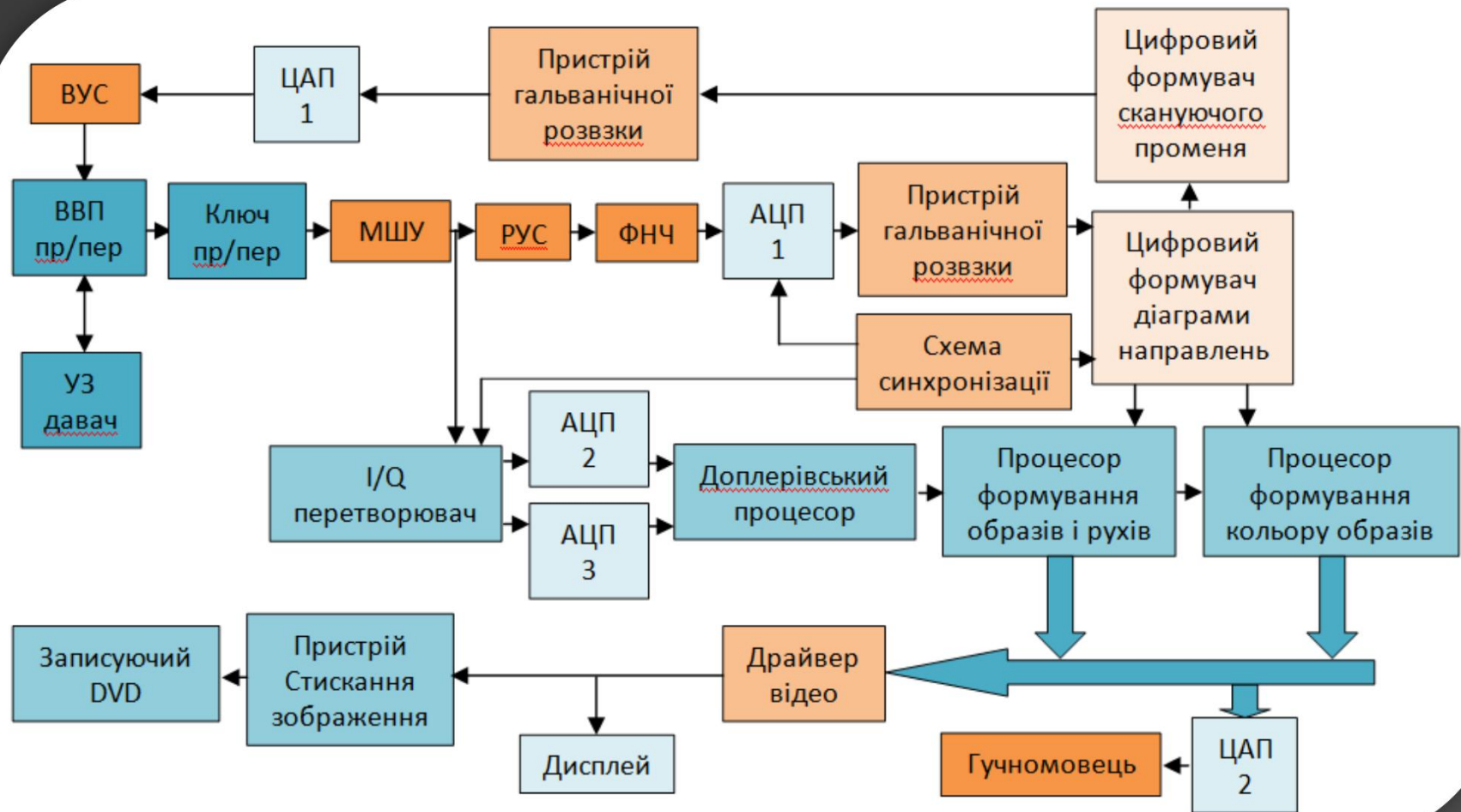
УЗ СКАНЕР

- Уз сканер - це медичний прилад для обстеження внутрішніх органів, принцип якого заснований на застосуванні властивостей ультразвукових хвиль.
- Звук є популярним та потужним засобом у медичній практиці завдяки відносній дешевизні, неруйнівній (неінвазивній) взаємодії з живими тканинами, широкому діапазону практичних застосувань.

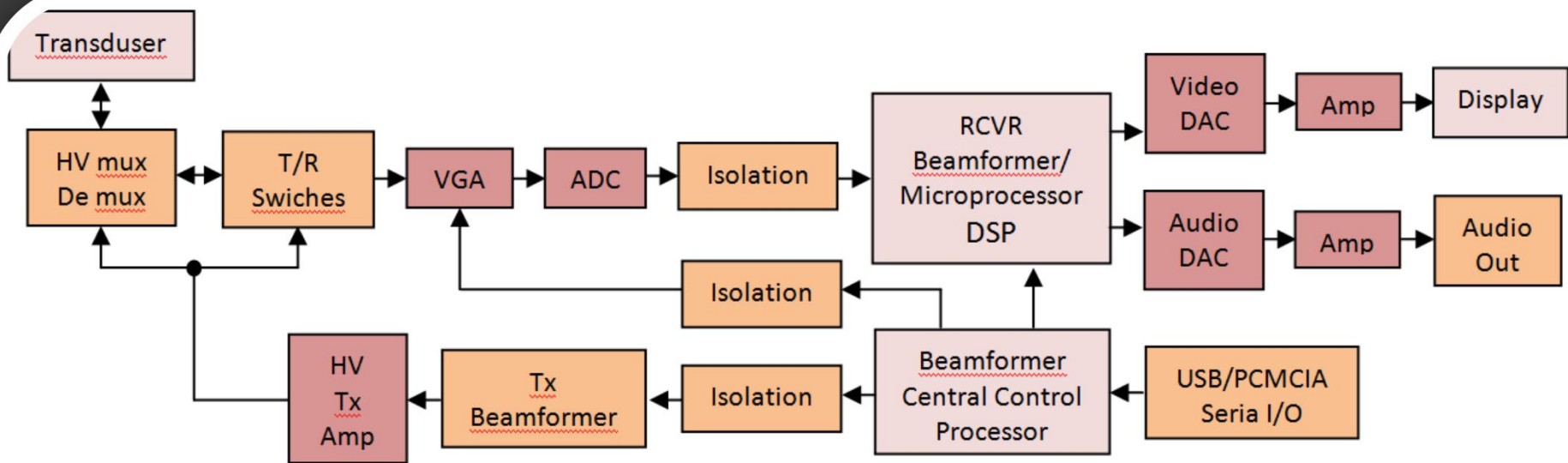
І І П О В а

ф у н к ц і о н а л ь н а

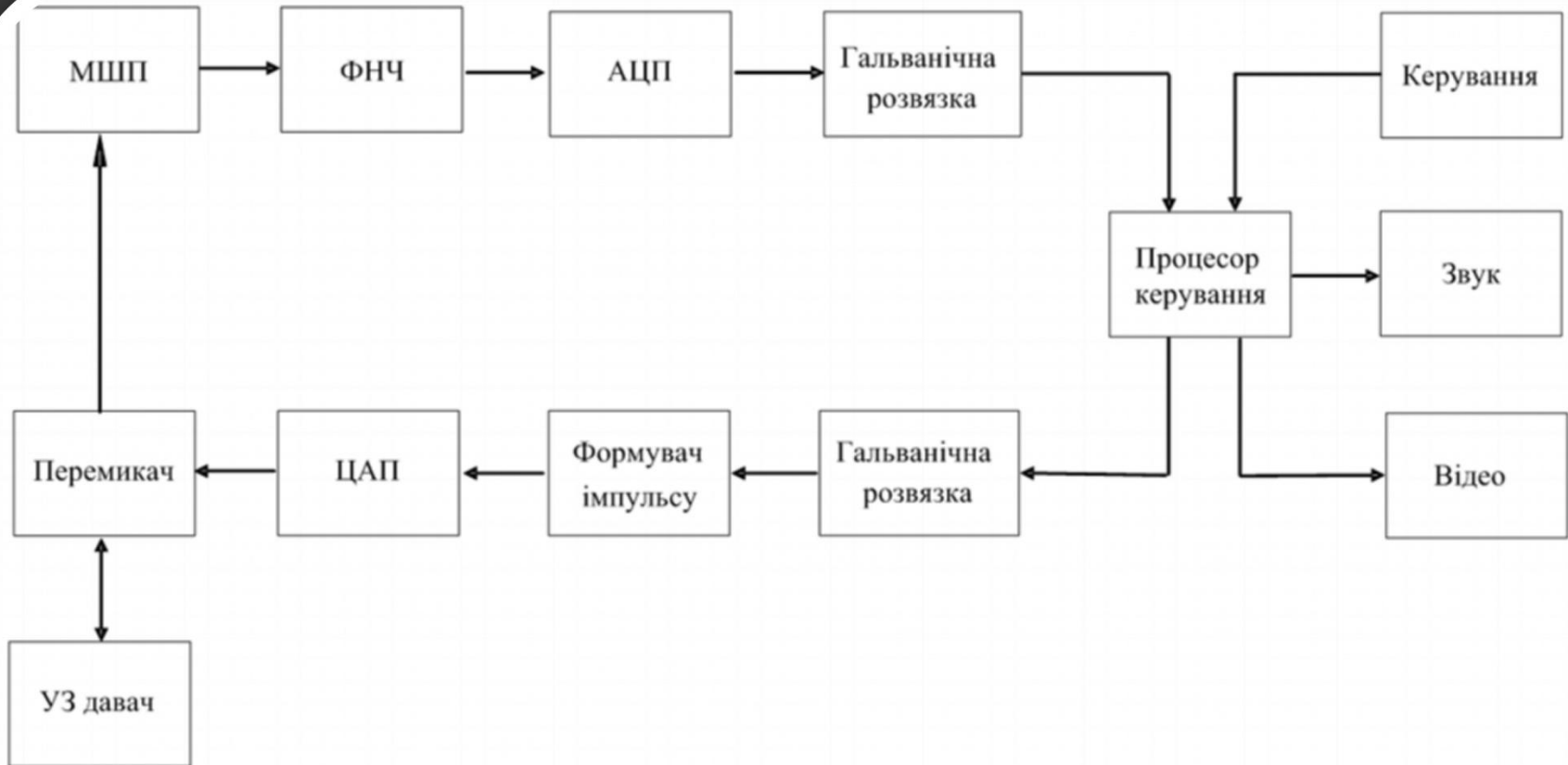
с х е м а У З



Структура рна схама ультразвуково сканера фирми Analog Devices

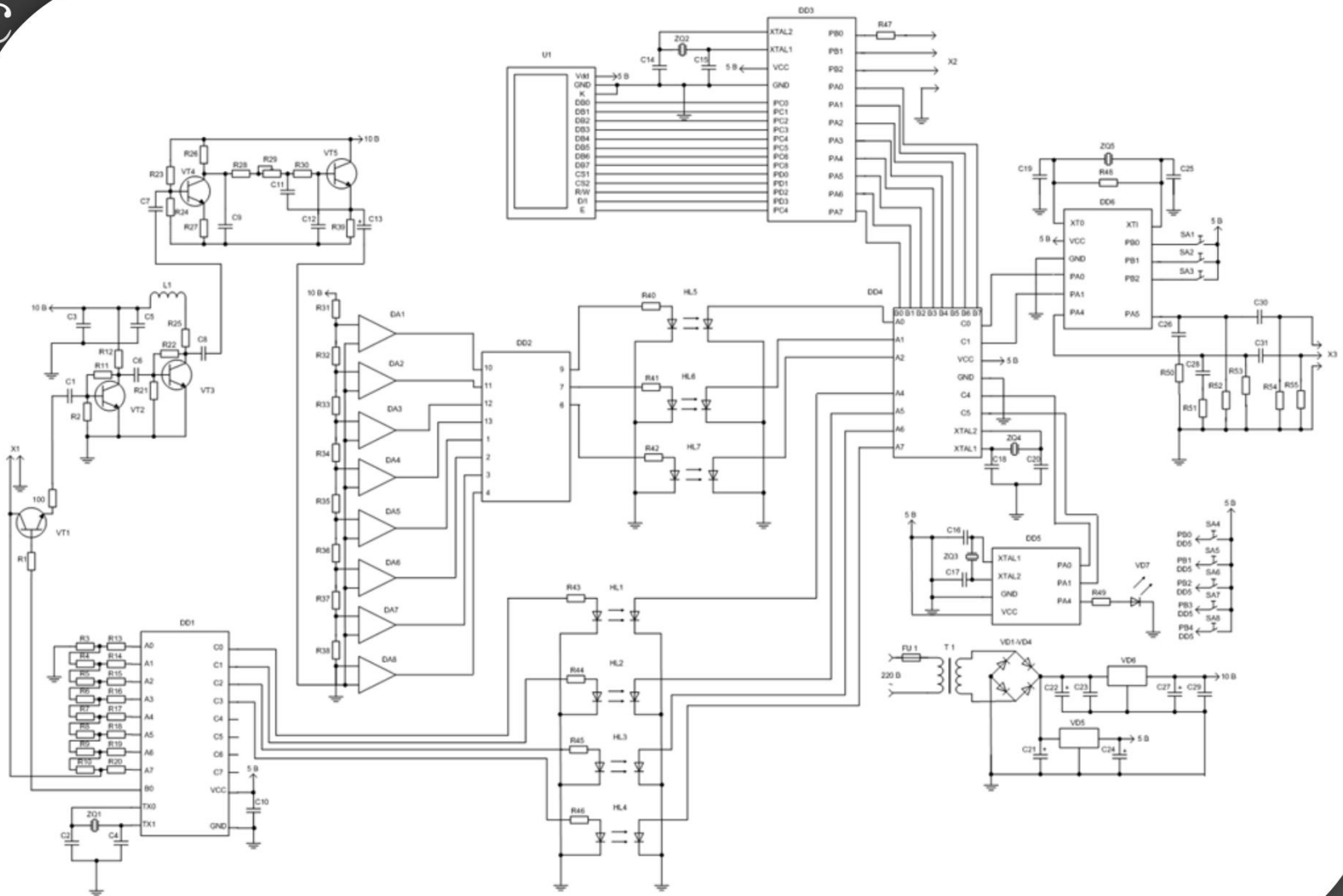


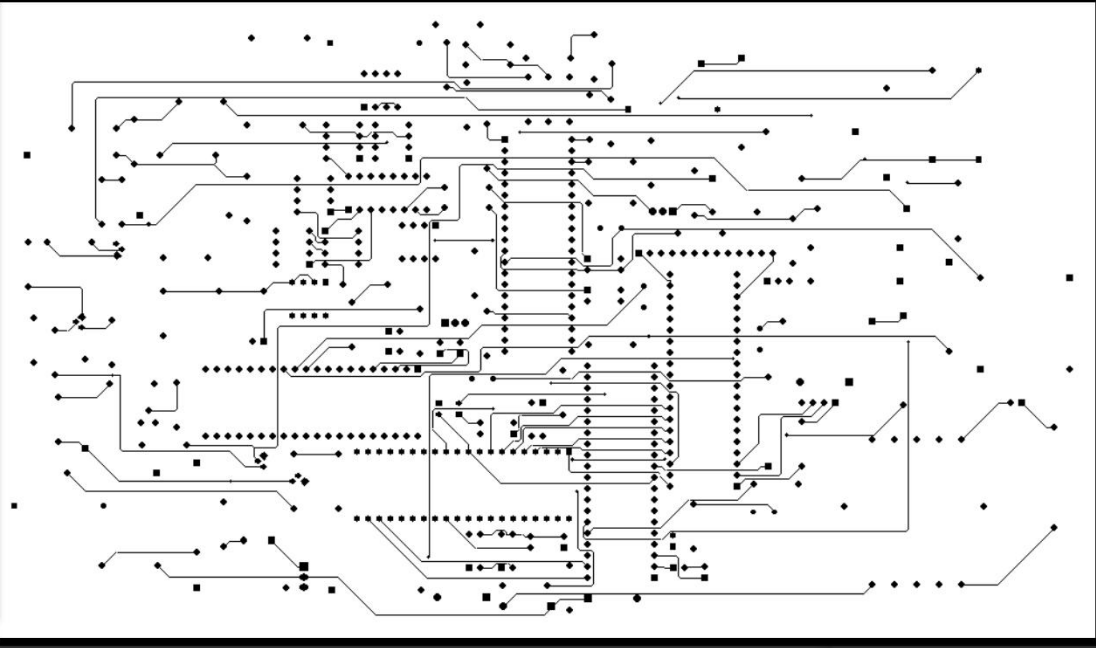
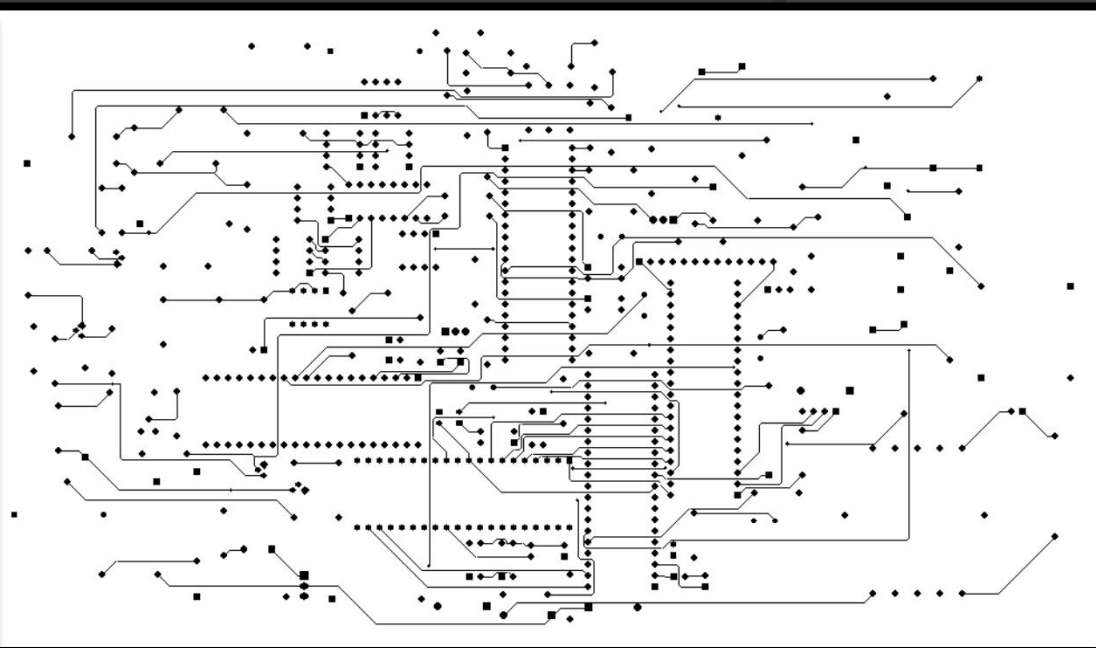
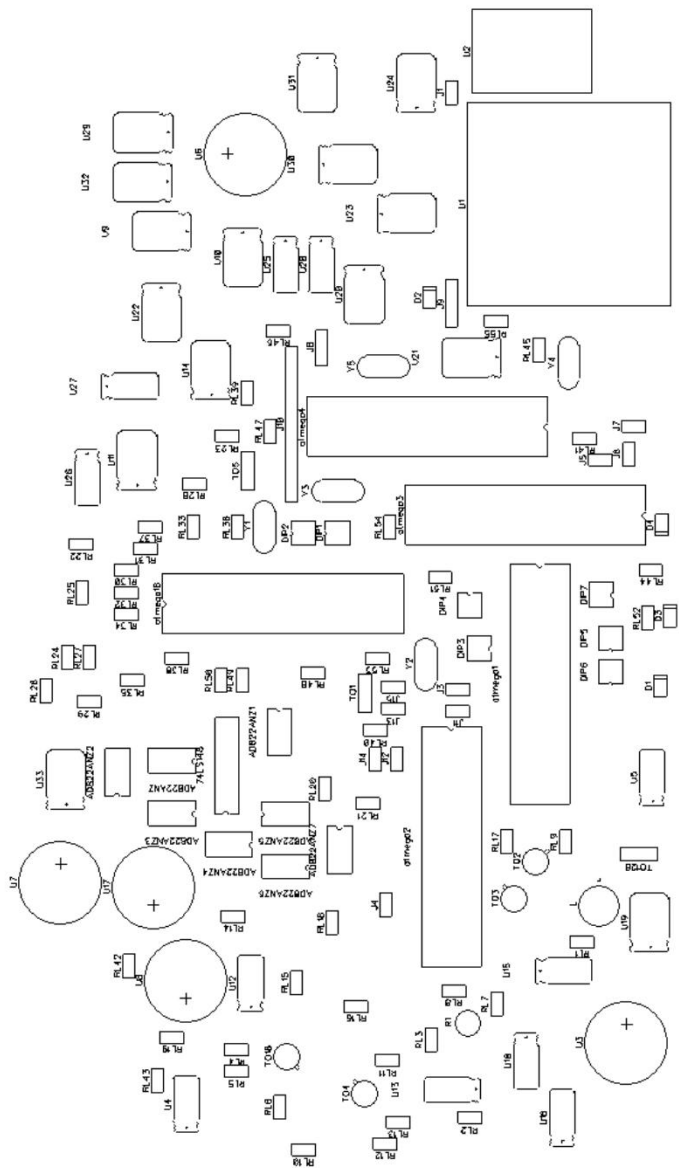
Структурна схема УЗ Сканера



Электронная принципова

с





Д Я К У Ю З А У В А Г У