



ДОСЛІДЖЕННЯ ТА РОЗРОБКА СИСТЕМИ ДЛЯ ДІАГНОСТИКИ ПСИХОМОТОРНИХ РЕАКЦІЙ ЛЮДИНИ

ВИКОНАВ СТ. ГР. БМА-17М

ЛАВРЕНЧУК А.В.

НАУКОВИЙ КЕРІВНИК

К.Т.Н. ДОЦЕНТ

ШТОФЕЛЬ Д. Х.

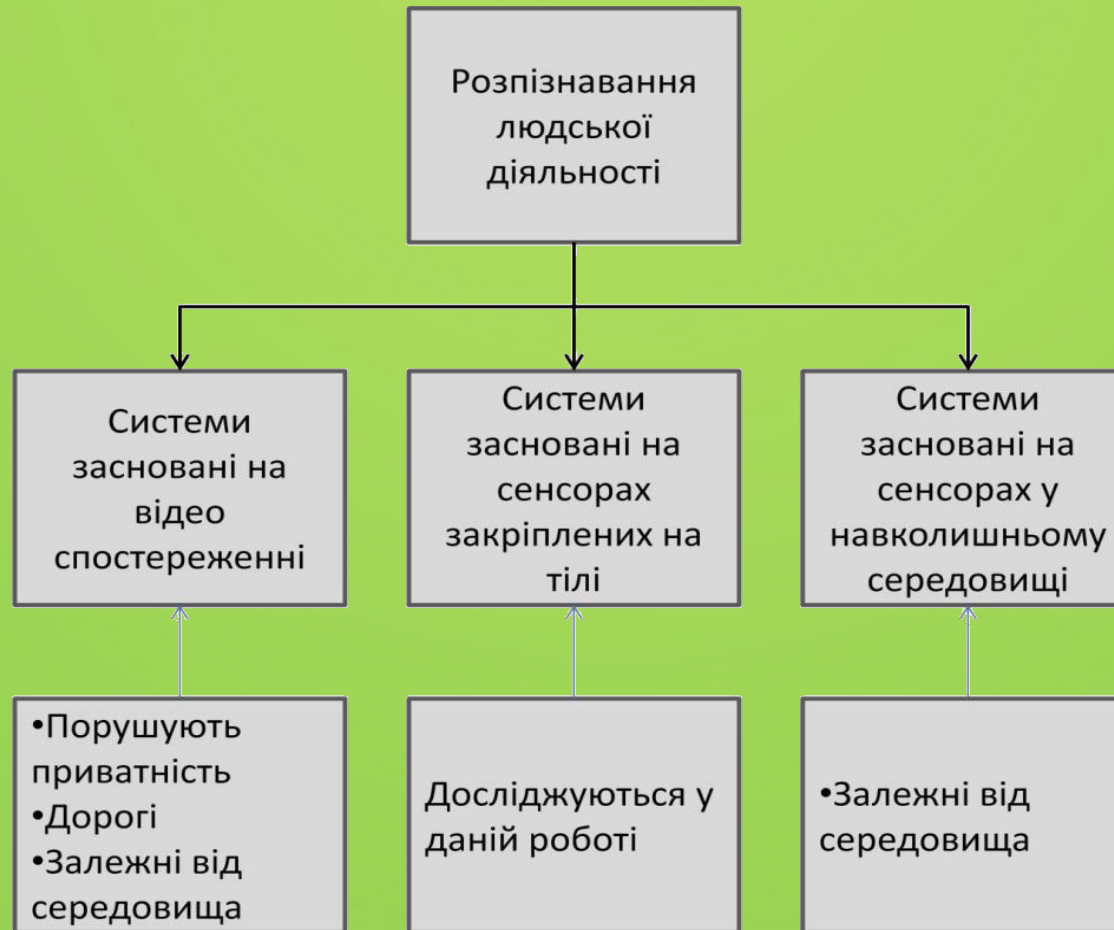
ОБ'ЄКТОМ ДОСЛІДЖЕННЯ МКР Є ПРОЦЕС ДОСЛІДЖЕННЯ ПСИХОМОТОРНИХ РЕАКЦІЙ ЛЮДИНИ.

ПРЕДМЕТОМ ДОСЛІДЖЕННЯ МКР Є АПАРАТНО-ПРОГРАМНІ КОМПЛЕКСИ ДЛЯ ДОСЛІДЖЕННЯ ПСИХОМОТОРНИХ РЕАКЦІЙ ЛЮДИНИ.

МЕТА: ЗАБЕЗПЕЧЕННЯ СВОЄЧАСНОГО ПРИЙОМУ МЕДИКАМЕНТІВ КОРИСТУВАЧЕМ ШЛЯХОМ ВИКОРИСТАННЯ АПАРАТНО-ПРОГРАМНОГО КОМПЛЕКСУ.

1 АНАЛІЗ ІСНУЮЧИХ СИСТЕМ ДЛЯ ДІАГНОСТИКИ ПСИХОМОТОРНИХ РЕАКЦІЙ ОРГАНІЗМУ

ТРИ ОСНОВНІ ПІДХОДИ ДО РОЗПІЗНАВАННЯ АКТИВНОСТІ



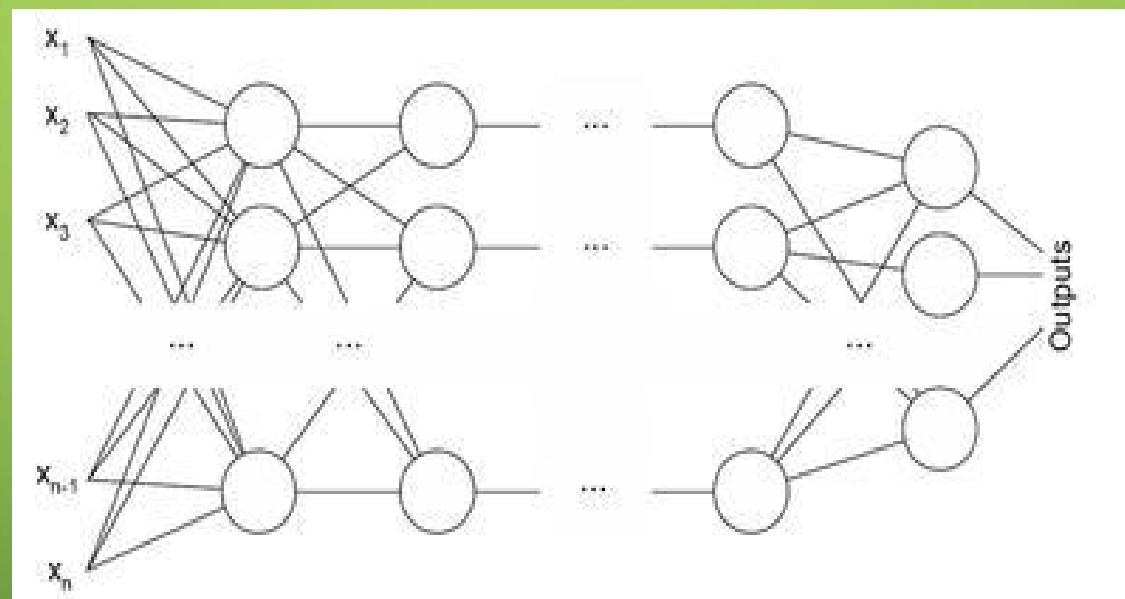
РІЗНОВИДИ ДАВАЧІВ ВИМІРЮВАННЯ РУХУ



2 АНАЛІЗ ТА ВИБІР МОДЕЛІ, АЛГОРИТМІВ ТА АПАРАТНОГО ЗАБЕЗПЕЧЕННЯ РОЗМІЩЕННЯ ДАВАЧІВ



АРХІТЕКТУРА БАГАТОШАРОВОГО ПЕРЦЕПТРОНУ

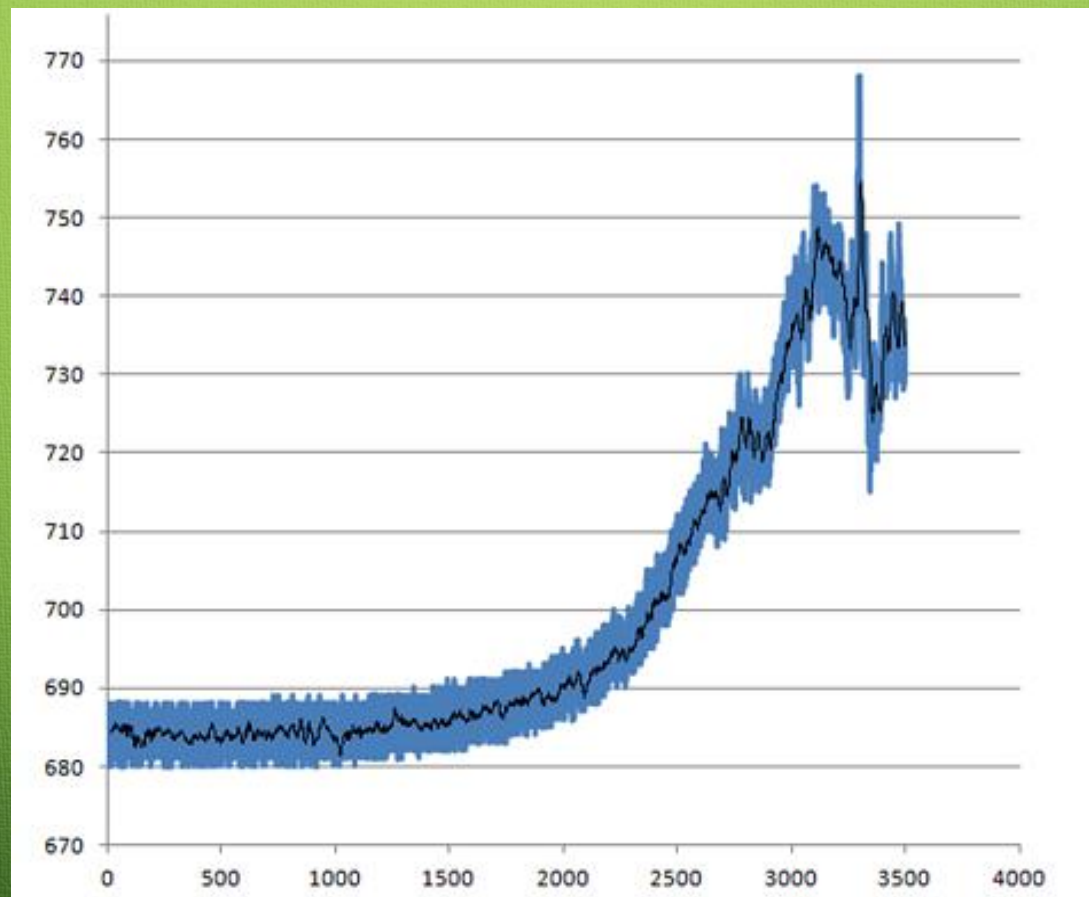


3 РЕЗУЛЬТАТИ ЕКСПЕРИМЕНТАЛЬНИХ ВИПРОБУВАНЬ СИСТЕМИ

Метою випробувань є:

1. експериментальна оцінка ефективності обраних алгоритмів класифікації з метою остаточного вибору найбільш вдалого для обраної апаратної бази;
2. експерименти по розпізнаванню психомоторних реакцій в реальних умовах для порівняння розробленого апаратно-програмного засобу з існуючими аналогами.

ГРАФІК ПОКАЗІВ ДАВАЧА НАБЛИЖЕННЯ



ΓΡΑΦΙΚ ΠΟΚΑΖΙΒ ΑΚΣΕΛΕΡΟΜΕΤΡΑ

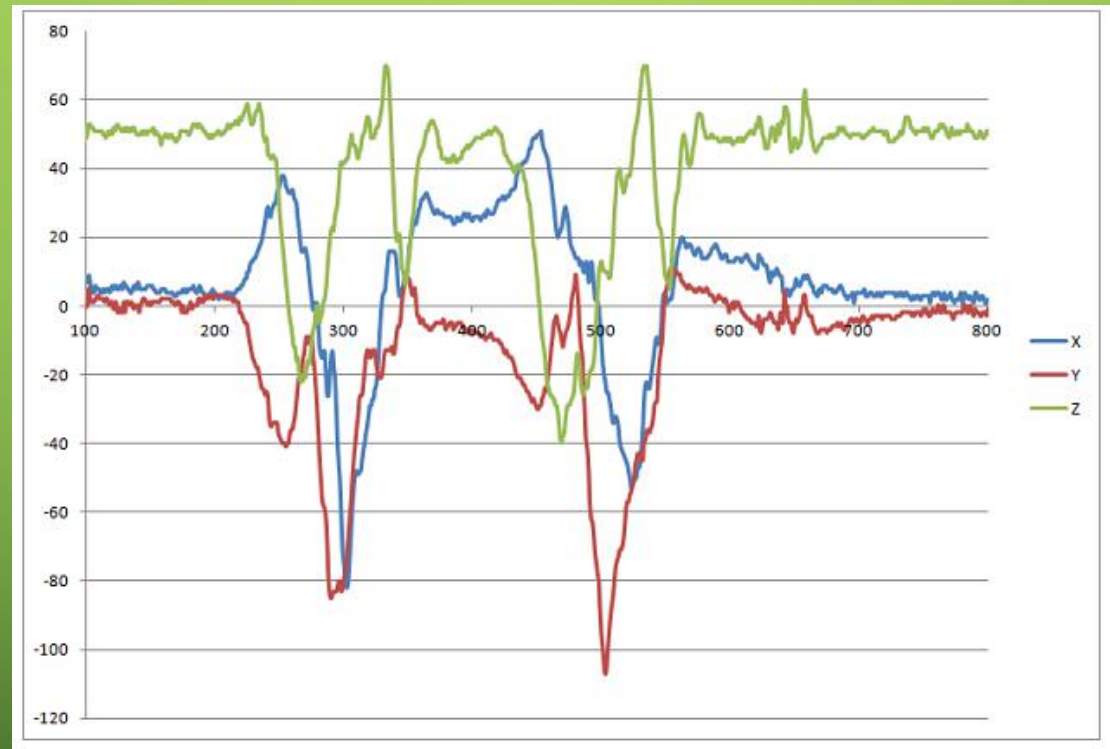


СХЕМА ЗАРЯДНОГО ПРИБОРА ДО ПОРТАТИВНОГО НАРУЧНОГО ПРИБОРА

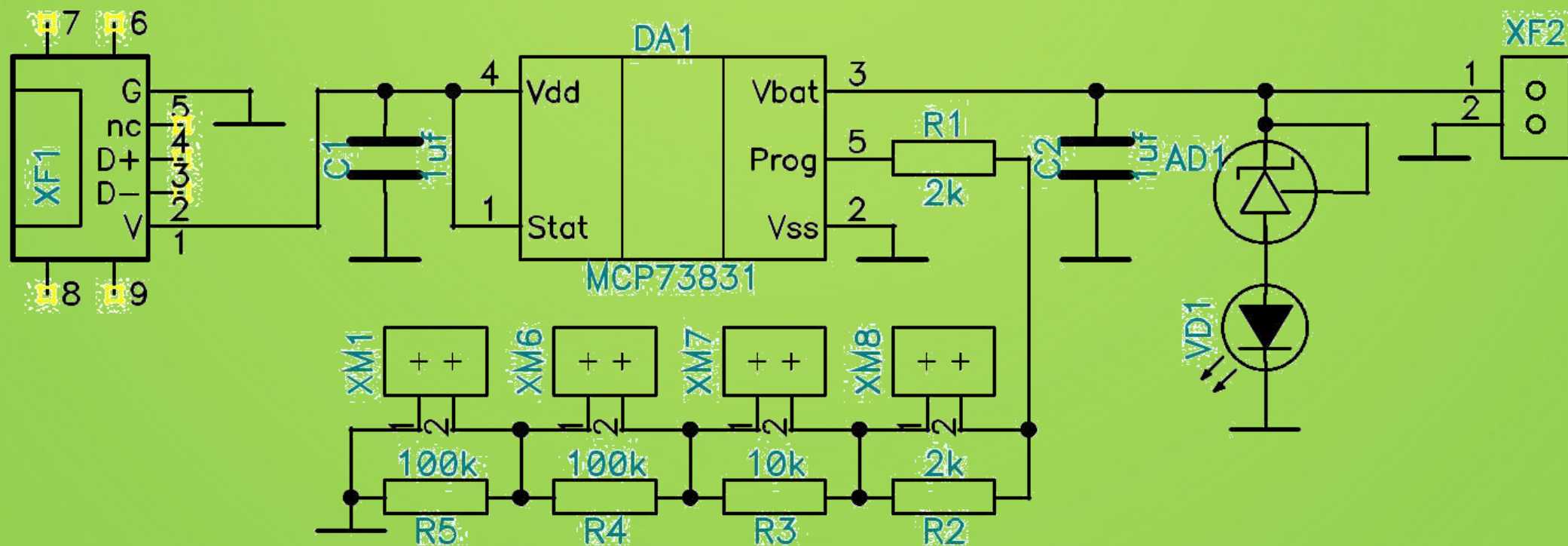


СХЕМА ЗВУКОВОГО ПІДСИЛЮВАЧА

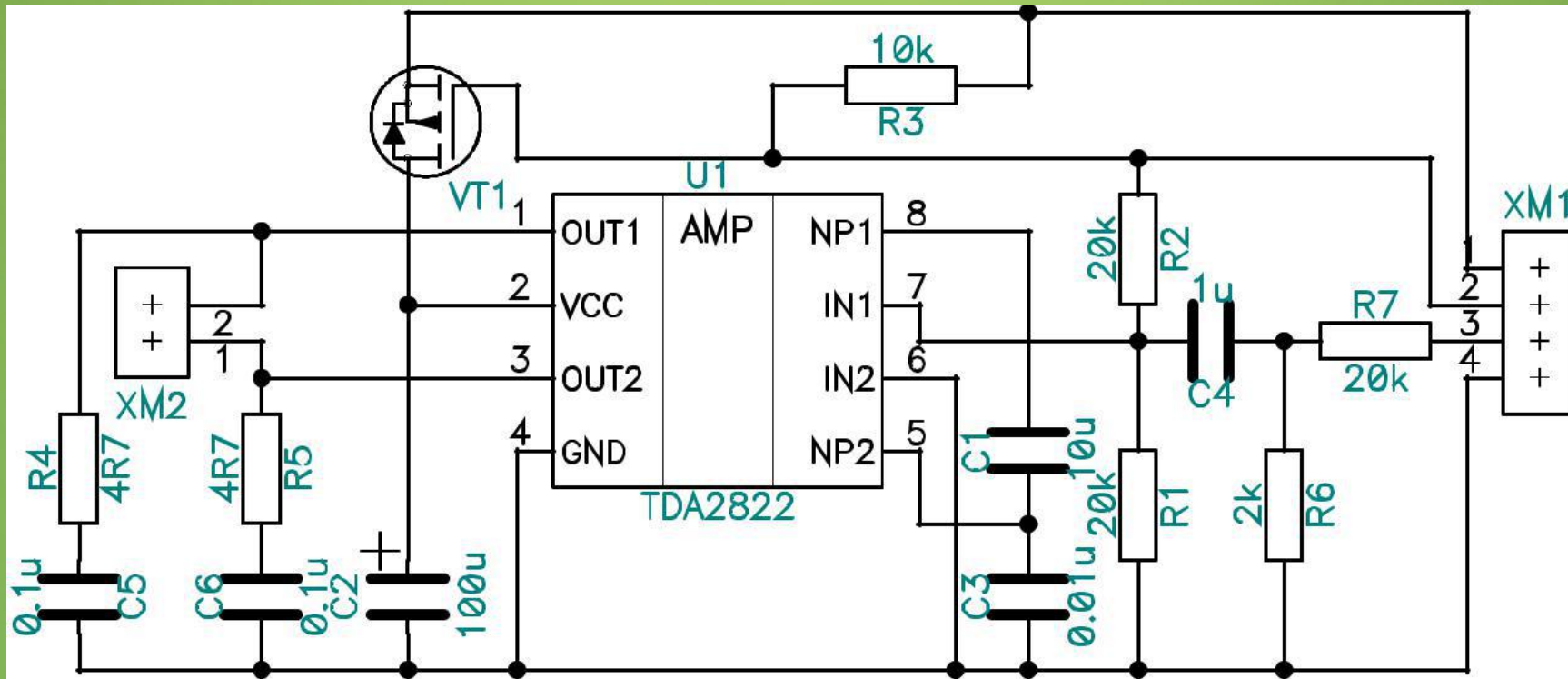


СХЕМА ДАВАЧІВ НАБЛИЖЕННЯ

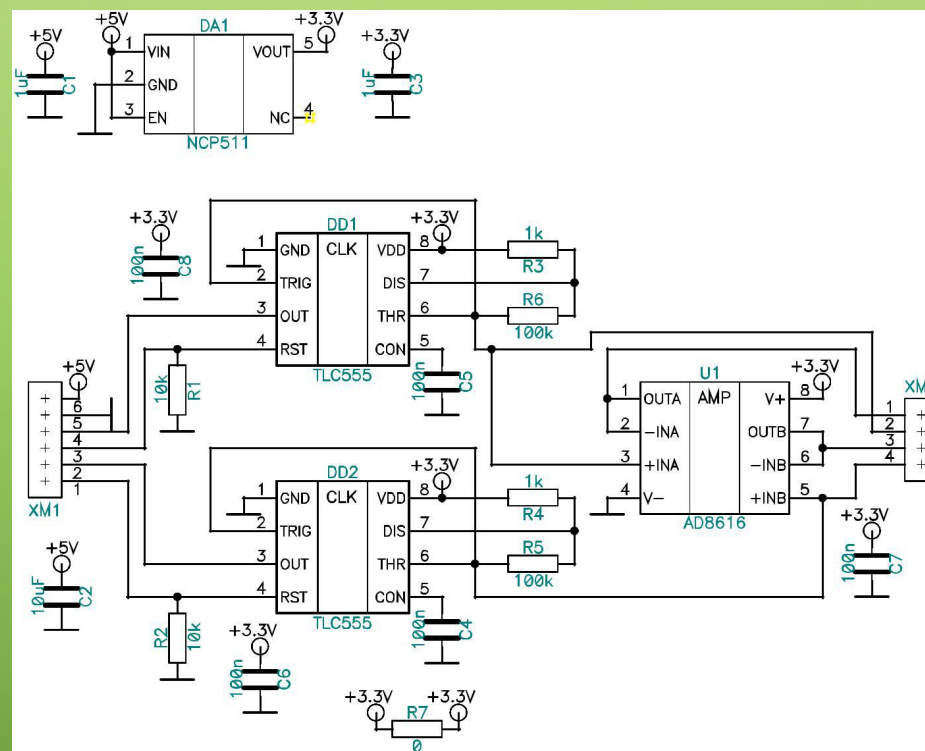


СХЕМА КЛАВІАТУРИ ТА СВІТЛОДІОДНИХ ІНДИКАТОРІВ

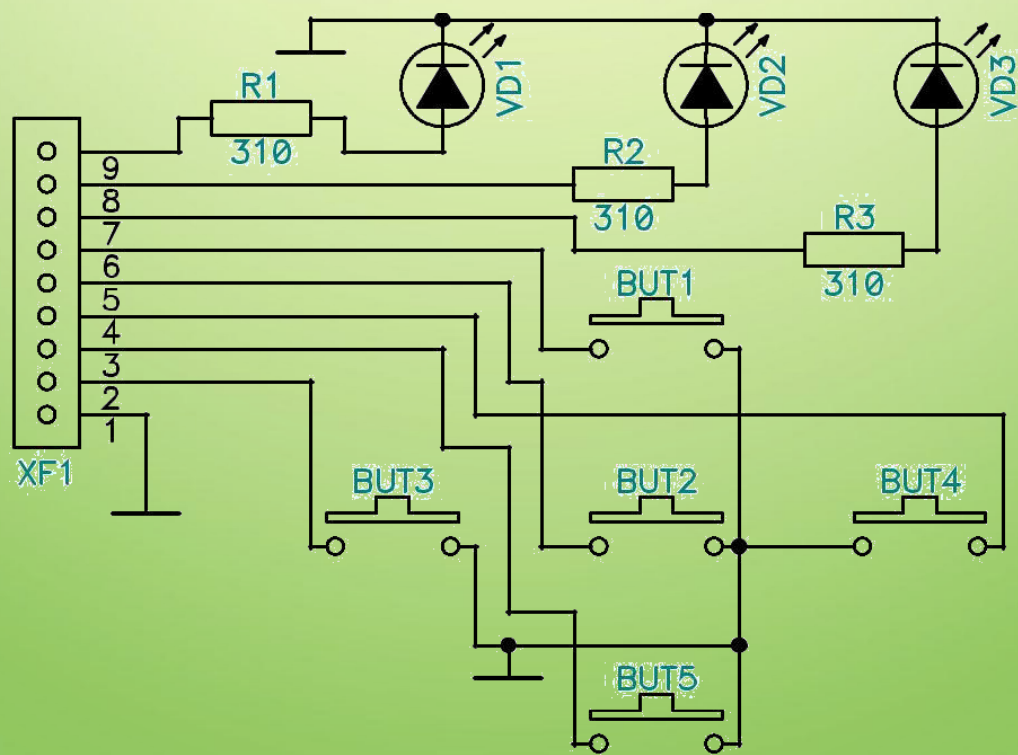
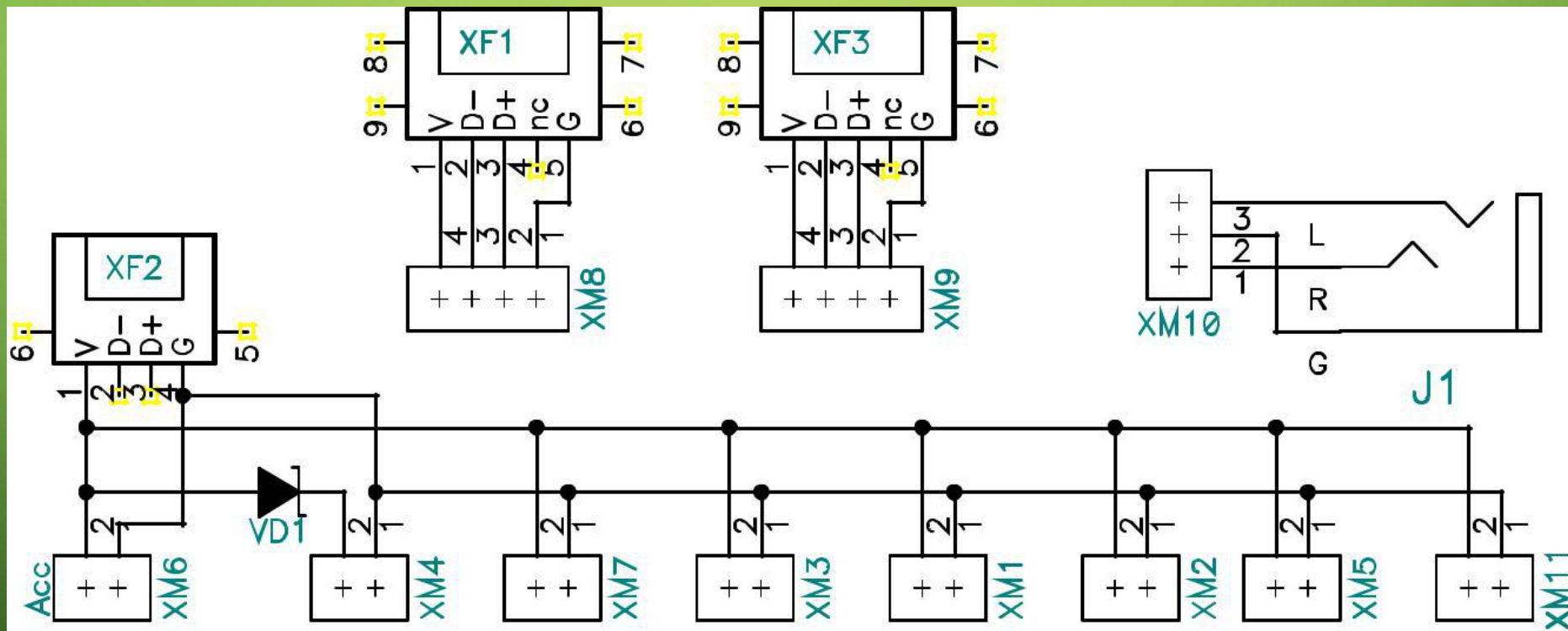


СХЕМА ВХІДНИХ РОЗ'ЄМІВ ПРИБОРУ



The background is a solid dark blue color. In the four corners, there are decorative white line-art patterns that resemble circuit traces or a stylized tree structure. These patterns consist of thin lines that branch out and terminate in small white circles.

● **Дякую за увагу**