

ДОСЛІДЖЕННЯ ТА РОЗРОБКА ПРИСТРОЮ ДЛЯ БІОРЕЗОНАНСНОЇ ТЕРАПІЇ

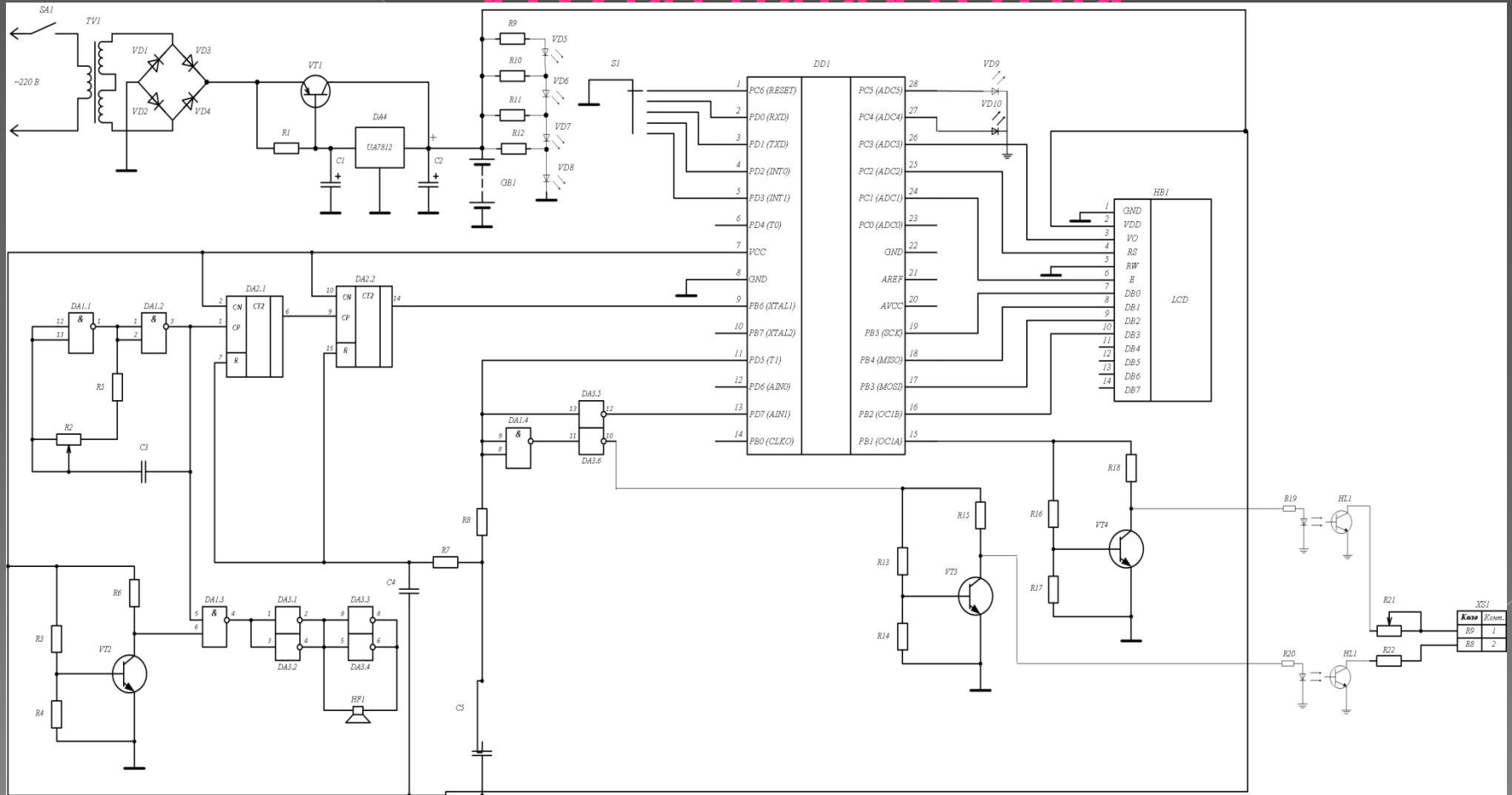
Виконав ст. гр. БМА-
17М

Наконечна А.В.
Науковий керівник
к.т.н. доцент каф. БМІ
Тимчик С.В.

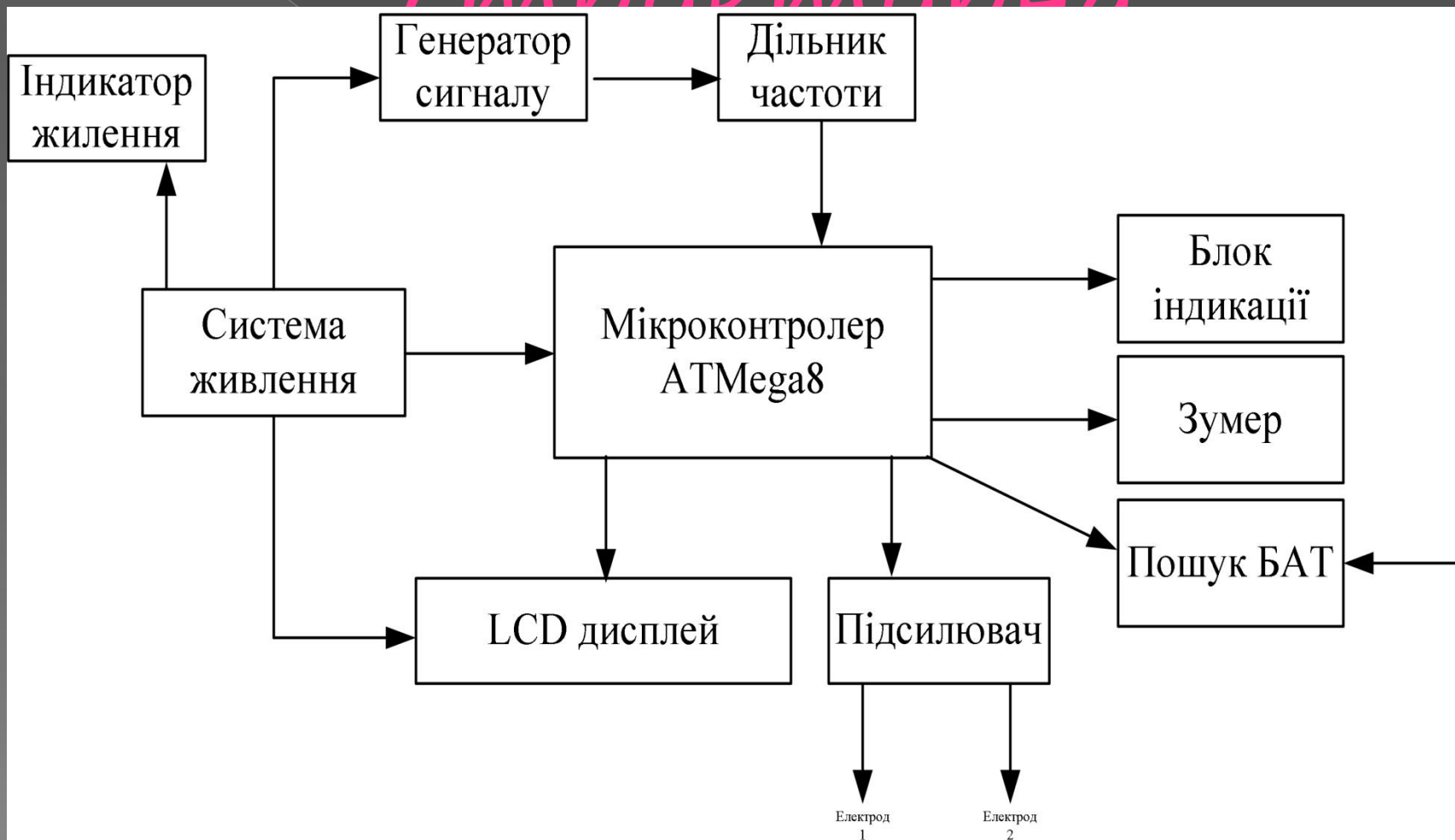
Зовнішній вигляд приладу



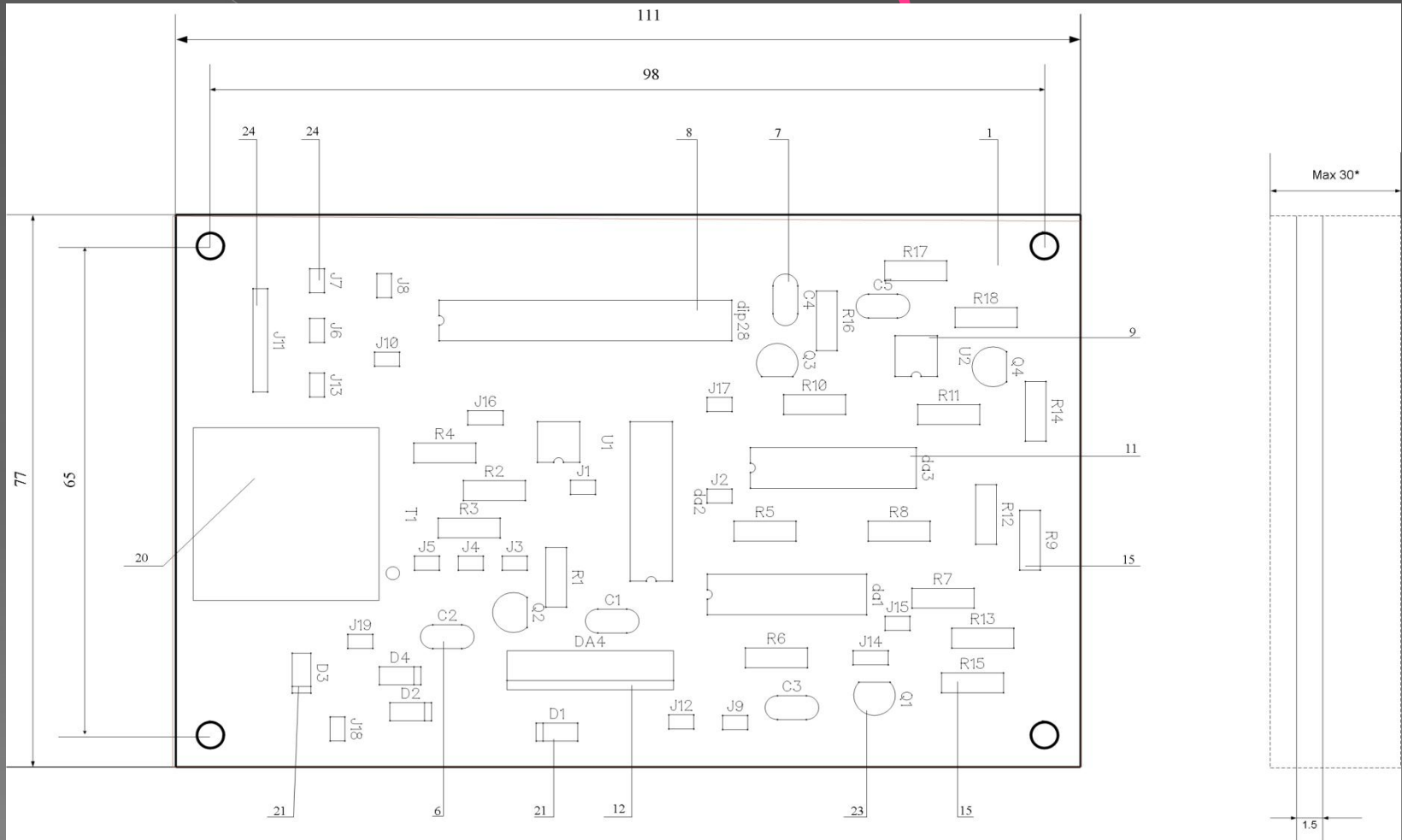
• Схема електрична принципова



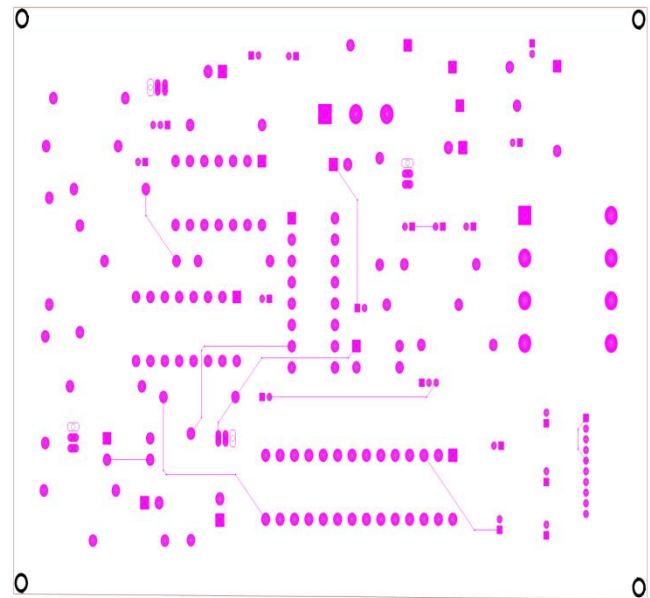
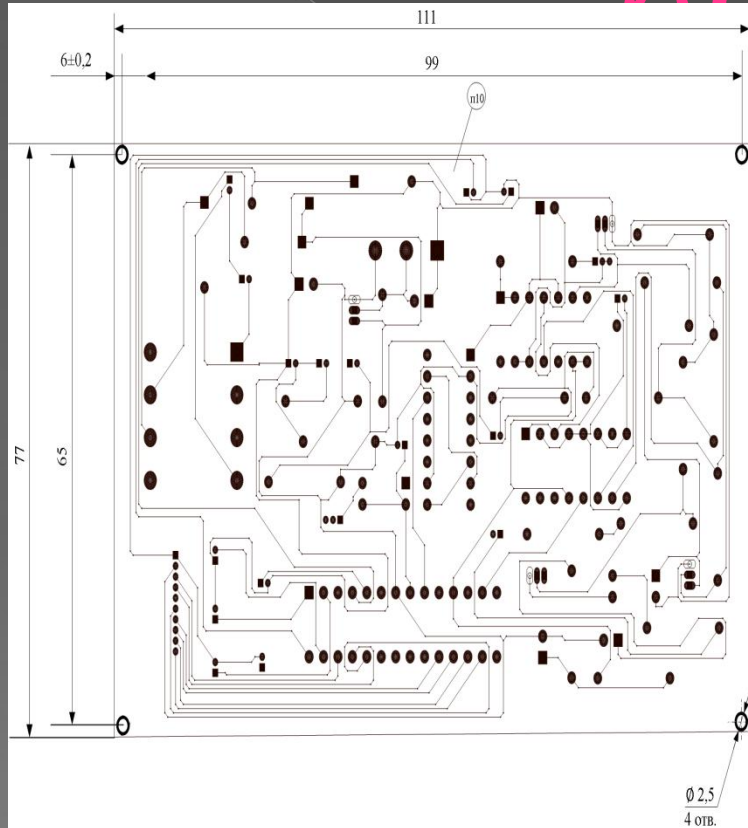
• Схема електрична стартерна



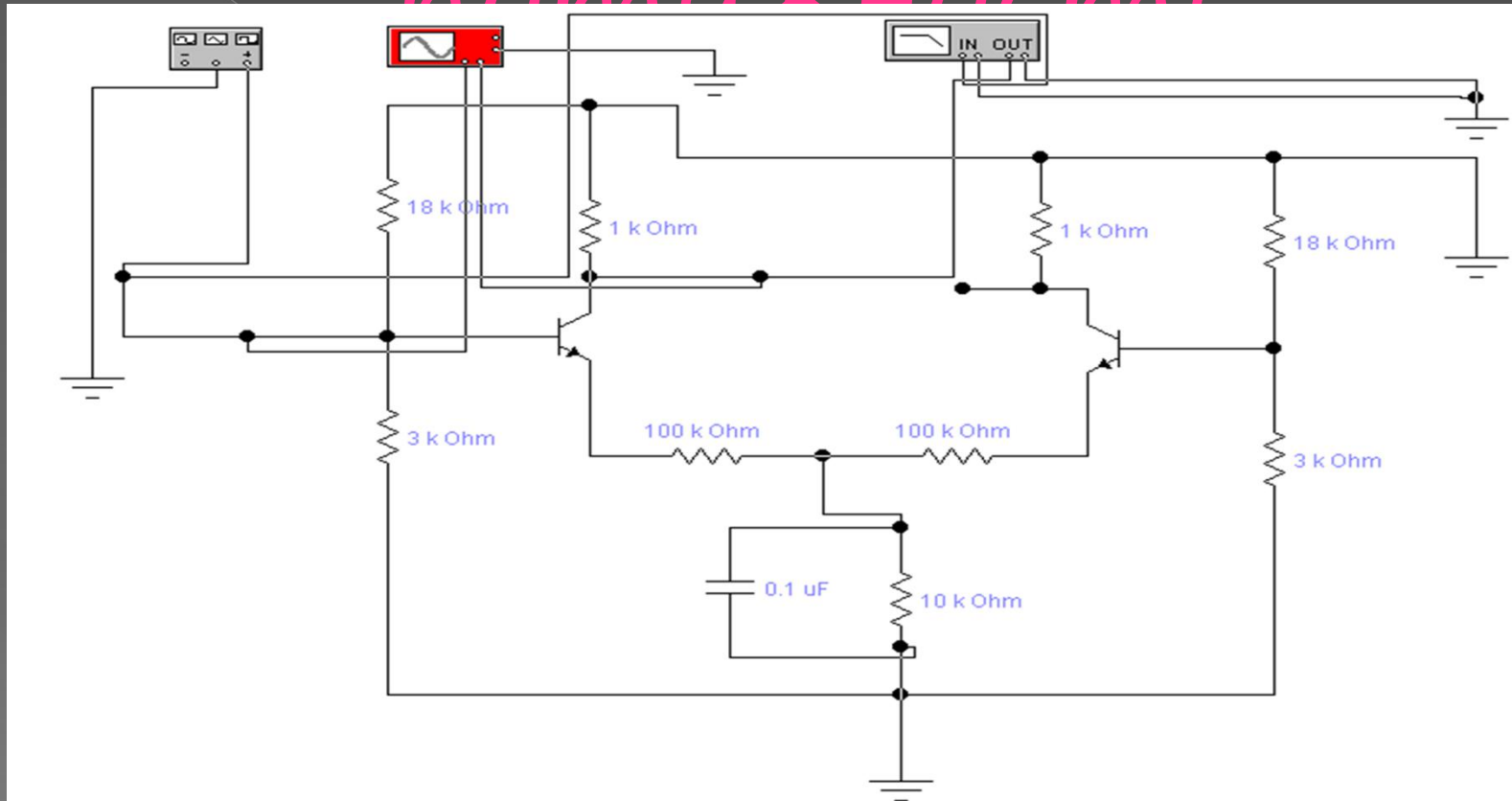
• Складальне креслення



• Друкована плата прилади



• Схема підсилювача потужності



Результати моделювання приладу

