



УКРАЇНА

(19) **UA** (11) **93967** (13) **U**
(51) МПК
G07C 3/10 (2006.01)

ДЕРЖАВНА СЛУЖБА
ІНТЕЛЕКТУАЛЬНОЇ
ВЛАСНОСТІ
УКРАЇНИ

(12) ОПИС ДО ПАТЕНТУ НА КОРИСНУ МОДЕЛЬ

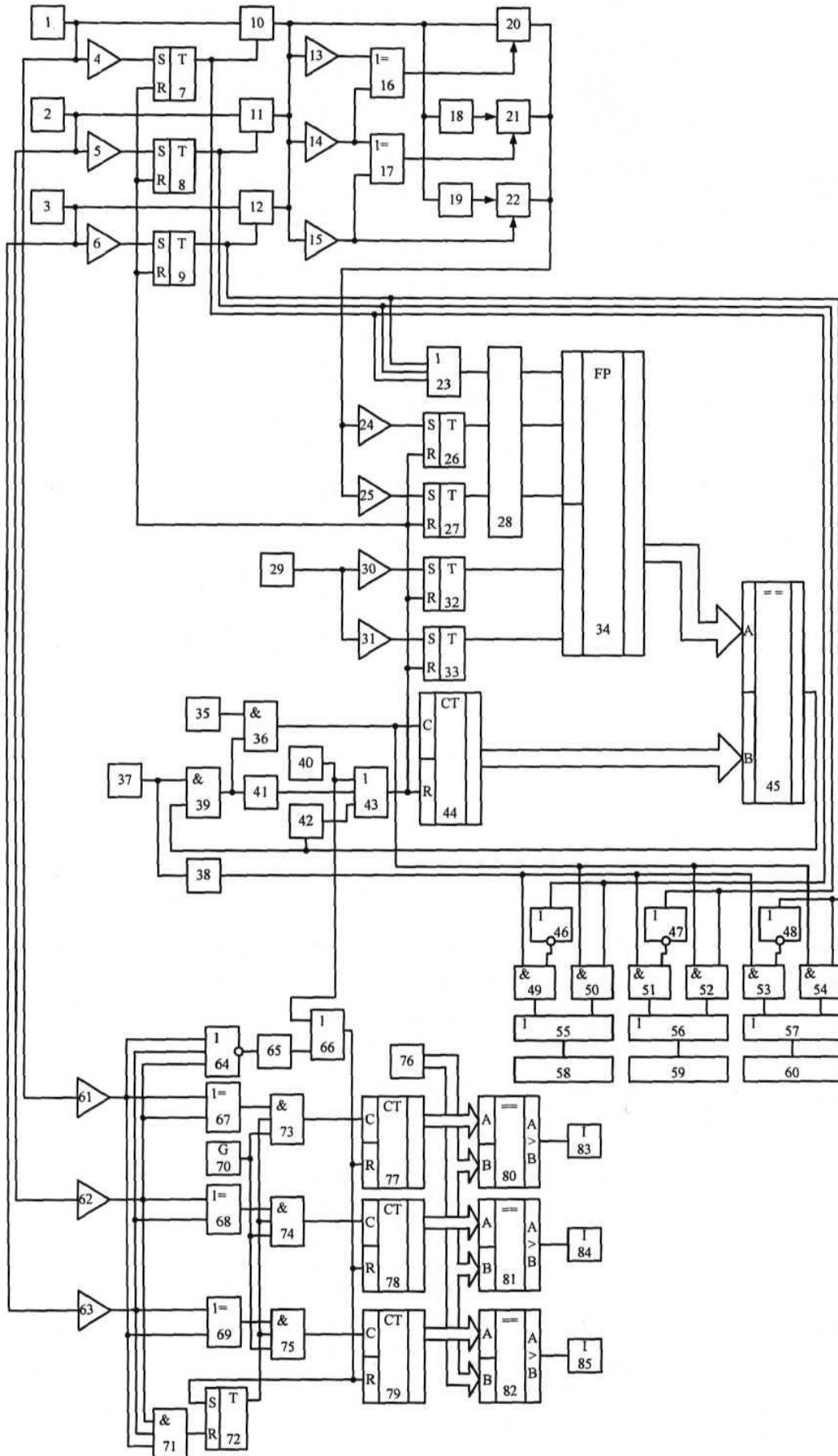
(21) Номер заявки: u 2014 04513	(72) Винахідник(и): Грабко Володимир Віталійович (UA), Грабко Валентин Володимирович (UA)
(22) Дата подання заявки: 28.04.2014	(73) Власник(и): ВІННИЦЬКИЙ НАЦІОНАЛЬНИЙ ТЕХНІЧНИЙ УНІВЕРСИТЕТ, Хмельницьке шосе, 95, м. Вінниця, 21021 (UA)
(24) Дата, з якої є чинними права на корисну модель: 27.10.2014	
(46) Публікація відомостей про видачу патенту: 27.10.2014, Бюл.№ 20	

(54) ПРИСТРІЙ ДЛЯ КОНТРОЛЮ РЕСУРСУ ПОВІТРЯНИХ ВИСОКОВОЛЬТНИХ ВИМИКАЧІВ

(57) Реферат:

Пристрій для контролю ресурсу повітряних високовольтних вимикачів містить датчики струму, тиску і комутації, а також ресурсний лічильники, блок лінеаризації, блок аналого-цифрового перетворення, який вимірює та обчислює амплітуду струму на виході датчика струму. В момент протікання струму через вимикач значення цього струму а також значення тиску стисненого повітря запам'ятовуються та перераховуються на відключення номінального робочого струму. При цьому в ресурсних лічильниках пополюсно враховується спрацювання даного вимикача в момент комутації. При ввімкненні вимикача, момент початку протікання струму через один з полюсів фіксується як початковий момент часу і від цього моменту починає відраховуватись часова затримка комутації інших полюсів, в разі її перевищення за норму на відповідних виходах пристрою з'являється сигнал.

UA 93967 U



Корисна модель належить до галузі електротехніки і може бути використана для вимірювання комутаційного ресурсу повітряних високовольтних вимикачів.

Відомий пристрій для контролю ресурсу повітряних високовольтних вимикачів (Патент України № 55864А, М. кл. G07С 3/10, бюл. № 4, 2003), що містить перший, другий і третій датчики струму, виходи яких з'єднані відповідно через перший, другий і третій компаратори з першими входами першого, другого і третього тригерів, виходи яких підключені відповідно до першого, другого і третього входів другого елемента АБО, а також відповідно до керуючих входів першого, другого і третього електронних ключів, виходи яких з'єднані між собою, а також із входами четвертого і п'ятого компараторів, а аналогові входи підключені відповідно до виходів першого, другого і третього датчиків струму, шифратор, перший вхід якого з'єднаний з виходом другого елемента АБО, а другий і третій входи підключені відповідно до виходів четвертого і п'ятого тригерів, перші входи яких з'єднані відповідно з виходами четвертого і п'ятого компараторів, а другі входи разом з другими входами першого, другого і третього тригерів і першого лічильника імпульсів підключені до виходу першого елемента АБО, перший вхід якого з'єднаний з виходом блока установки нуля, другий вхід підключений до виходу формувача імпульсів, а третій вхід з'єднаний з виходом елемента затримки сигналу, датчик комутації, вихід якого підключений до входу диференціюючого елемента та першого входу другого елемента І, вихід якого з'єднаний зі входом формувача імпульсів і з другим входом першого елемента І, до першого входу якого підключений вихід генератора імпульсів, а вихід з'єднаний з першим входом першого лічильника імпульсів і з першими входами четвертого, шостого і восьмого елементів І, вихід диференціюючого елемента підключений до перших входів третього, п'ятого і сьомого елементів І, другі входи яких з'єднані з виходами відповідно першого, другого і третього елементів ІІ, входи яких в свою чергу підключені відповідно до виходів першого, другого і третього тригерів, виходи третього, п'ятого і сьомого елементів І з'єднані відповідно з першими входами третього, четвертого і п'ятого елементів АБО, другі входи яких підключені відповідно до виходів четвертого, шостого і восьмого елементів І, а виходи з'єднані відповідно зі входами другого, третього і четвертого лічильників імпульсів, другі входи четвертого, шостого і восьмого елементів І підключені відповідно до виходів першого, другого і третього тригерів, вихід датчика тиску з'єднаний зі входами шостого і сьомого компараторів, виходи яких підключені до перших входів шостого і сьомого тригерів, другі входи яких з'єднані з виходом першого елемента АБО, а виходи підключені до четвертого і п'ятого входів функціонального перетворювача, перший, другий і третій входи якого з'єднані відповідно з першим, другим і третім виходами шифратора, вхід елемента затримки сигналу та другий вхід другого елемента І підключені до виходу цифрового компаратора, перша вхідна цифрова шина якого з'єднана з вихідною цифровою шиною функціонального перетворювача, а друга - підключена до вихідної цифрової шини першого лічильника імпульсів.

Головним недоліком даного пристрою є недостатні функціональні можливості, так як він не дозволяє вимірювати та оцінювати пофазну затримку комутації високовольтних вимикачів, що використовуються в електричних системах і мережах.

Як найближчий аналог вибрано пристрій для контролю ресурсу повітряних високовольтних вимикачів (Патент України № 17161, М. кл. G07С 3/10, бюл. № 9, 2006), що містить перший, другий і третій датчики струму, виходи яких з'єднані відповідно через перший, другий і третій компаратори з першими входами першого, другого і третього тригерів, виходи яких підключені відповідно до першого, другого і третього входів другого елемента АБО, а також з'єднані відповідно з керуючими входами першого, другого і третього електронних ключів, виходи яких підключені один до одного, входи четвертого і п'ятого компараторів з'єднані між собою, аналогові входи першого, другого і третього електронних ключів підключені відповідно до виходів першого, другого і третього датчиків струму, перший вхід шифратора з'єднаний з виходом другого елемента АБО, а другий і третій входи підключені відповідно до виходів четвертого і п'ятого тригерів, перші входи яких з'єднані відповідно з виходами четвертого і п'ятого компараторів, а другі входи разом з другими входами першого, другого і третього тригерів і першого лічильника імпульсів підключені до виходу першого елемента АБО, перший вхід якого з'єднаний з виходом блока установки нуля, другий вхід підключений до виходу формувача імпульсів, а третій вхід з'єднаний з виходом елемента затримки сигналу, вихід датчика комутації підключений до входу диференціюючого елемента та до першого входу другого елемента І, вихід якого з'єднаний зі входом формувача імпульсів і з другим входом першого елемента І, до першого входу якого підключений вихід генератора імпульсів (в подальшому - першого генератора імпульсів), а вихід з'єднаний з першим входом першого лічильника імпульсів і з першими входами четвертого, шостого і восьмого елементів І, вихід диференціюючого елемента підключений до перших входів третього, п'ятого і сьомого

елементів I, другі входи яких з'єднані відповідно з виходами першого, другого і третього елементів HI, входи яких в свою чергу підключені відповідно до виходів першого, другого і третього тригерів, виходи третього, п'ятого і сьомого елементів I з'єднані відповідно з першими входами третього, четвертого і п'ятого елементів АБО, другі входи яких підключені відповідно до виходів четвертого, шостого і восьмого елементів I, а виходи з'єднані відповідно зі входами другого, третього і четвертого лічильників імпульсів, другі входи четвертого, шостого і восьмого елементів I підключені відповідно до виходів першого, другого і третього тригерів, вихід датчика тиску з'єднаний зі входами шостого і сьомого компараторів, виходи яких підключені відповідно до перших входів шостого і сьомого тригерів, другі входи яких з'єднані з виходом першого елемента АБО, а виходи підключені до четвертого і п'ятого входів функціонального перетворювача, перший, другий і третій входи якого з'єднані відповідно з першим, другим і третім виходами шифратора, вхід елемента затримки сигналу та другий вхід другого елемента I підключені до виходу цифрового компаратора (в подальшому - першого цифрового компаратора), перша вхідна цифрова шина якого з'єднана з вихідною цифровою шиною функціонального перетворювача, а друга - підключена до вихідної цифрової шини першого лічильника імпульсів, вихід першого електронного ключа з'єднаний зі входами восьмого, дев'ятого і десятого компараторів, першого і другого масштабуючих підсилювачів, а також з аналоговим входом четвертого електронного ключа, виходи першого і другого масштабуючих підсилювачів підключені до аналогових входів п'ятого і шостого електронних ключів відповідно, виходи дев'ятого і десятого компараторів з'єднані відповідно з другими входами першого і другого елементів ВИКЛЮЧНЕ АБО, перші входи яких відповідно підключені до виходів восьмого і дев'ятого компараторів, а виходи з'єднані з керуючими входами четвертого і п'ятого електронних ключів відповідно, вихід десятого компаратора підключений до керуючого входу шостого електронного ключа, вихід якого, а також виходи четвертого і п'ятого електронних ключів з'єднані з входом четвертого компаратора.

Головним недоліком даного пристрою є недостатні функціональні можливості, так як він не дозволяє вимірювати та оцінювати пофазну затримку комутації високовольтних вимикачів, що використовуються в електричних системах і мережах.

В основу корисної моделі поставлено задачу створення такого пристрою для контролю ресурсу повітряних високовольтних вимикачів, в якому за рахунок введення нових блоків та зв'язків між ними досягається можливість оцінювати пофазну затримку комутації високовольтних вимикачів, що призводить до розширення функціональних можливостей.

Поставлена задача вирішується тим, що в пристрій для контролю ресурсу повітряних високовольтних вимикачів, що містить перший, другий і третій датчики струму, виходи яких з'єднані відповідно через перший, другий і третій компаратори з першими входами першого, другого і третього тригерів, виходи яких підключені відповідно до першого, другого і третього входів другого елемента АБО, а також з'єднані відповідно з керуючими входами першого, другого і третього електронних ключів, виходи яких підключені один до одного, входи четвертого і п'ятого компараторів з'єднані між собою, аналогові входи першого, другого і третього електронних ключів підключені відповідно до виходів першого, другого і третього датчиків струму, перший вхід шифратора з'єднаний з виходом другого елемента АБО, а другий і третій входи підключені відповідно до виходів четвертого і п'ятого тригерів, перші входи яких з'єднані відповідно з виходами четвертого і п'ятого компараторів, а другі входи разом з другими входами першого, другого і третього тригерів і першого лічильника імпульсів підключені до виходу першого елемента АБО, перший вхід якого з'єднаний з виходом блока установки нуля, другий вхід підключений до виходу формувача імпульсів, а третій вхід з'єднаний з виходом елемента затримки сигналу, вихід датчика комутації підключений до входу диференціюючого елемента та до першого входу другого елемента I, вихід якого з'єднаний зі входом формувача імпульсів і з другим входом першого елемента I, до першого входу якого підключений вихід першого генератора імпульсів, а вихід з'єднаний з першим входом першого лічильника імпульсів і з першими входами четвертого, шостого і восьмого елементів I, вихід диференціюючого елемента підключений до перших входів третього, п'ятого і сьомого елементів I, другі входи яких з'єднані відповідно з виходами першого, другого і третього елементів HI, входи яких в свою чергу підключені відповідно до виходів першого, другого і третього тригерів, виходи третього, п'ятого і сьомого елементів I з'єднані відповідно з першими входами третього, четвертого і п'ятого елементів АБО, другі входи яких підключені відповідно до виходів четвертого, шостого і восьмого елементів I, а виходи з'єднані відповідно зі входами другого, третього і четвертого лічильників імпульсів, другі входи четвертого, шостого і восьмого елементів I підключені відповідно до виходів першого, другого і третього тригерів, вихід датчика тиску з'єднаний зі входами шостого і сьомого компараторів, виходи яких підключені відповідно

до перших входів шостого і сьомого тригерів, другі входи яких з'єднані з виходом першого елемента АБО, а виходи підключені до четвертого і п'ятого входів функціонального перетворювача, перший, другий і третій входи якого з'єднані відповідно з першим, другим і третім виходами шифратора, вхід елемента затримки сигналу та другий вхід другого елемента І

5 підключені до виходу першого цифрового компаратора, перша вхідна цифрова шина якого з'єднана з вихідною цифровою шиною функціонального перетворювача, а друга - підключена до вихідної цифрової шини першого лічильника імпульсів, вихід першого електронного ключа з'єднаний зі входами восьмого, дев'ятого і десятого компараторів, першого і другого масштабуючих підсилювачів, а також з аналоговим входом четвертого електронного ключа,

10 виходи першого і другого масштабуючих підсилювачів підключені до аналогових входів п'ятого і шостого електронних ключів відповідно, виходи дев'ятого і десятого компараторів з'єднані відповідно з другими входами першого і другого елементів ВИКЛЮЧНЕ АБО, перші входи яких відповідно підключені до виходів восьмого і дев'ятого компараторів, а виходи з'єднані з керуючими входами четвертого і п'ятого електронних ключів відповідно, вихід десятого компаратора підключений до керуючого входу шостого електронного ключа, вихід якого, а також

15 виходи четвертого і п'ятого електронних ключів з'єднані з входом четвертого компаратора, введено одинадцятий, дванадцятий і тринадцятий компаратори, елемент АБО-НІ, одинівбратор, шостий елемент АБО, третій, четвертий і п'ятий елементи ВИКЛЮЧНЕ АБО, другий генератор імпульсів, восьмий тригер, дев'ятий, десятий, одинадцятий і дванадцятий елементи І, блок задання нормованої затримки, п'ятий, шостий і сьомий лічильники імпульсів, другий, третій і четвертий цифрові компаратори, перший, другий і третій індикатори, причому виходи першого, другого і третього датчиків струму підключені відповідно до входів одинадцятого, дванадцятого і тринадцятого компараторів, вихід одинадцятого компаратора з'єднаний з першими входами

20 третього елемента ВИКЛЮЧНЕ АБО та елемента АБО-НІ, до другого входу п'ятого елемента ВИКЛЮЧНЕ АБО, а також до третього входу дев'ятого елемента І, вихід дванадцятого компаратора підключений до перших входів четвертого елемента ВИКЛЮЧНЕ АБО та дев'ятого елемента І, до другого входу третього елемента ВИКЛЮЧНЕ АБО, а також до третього входу елемента АБО-НІ, вихід тринадцятого компаратора з'єднаний з першим входом п'ятого елемента ВИКЛЮЧНЕ АБО та з другими входами четвертого елемента ВИКЛЮЧНЕ АБО,

30 елемента АБО-НІ і дев'ятого елемента І, виходи третього, четвертого і п'ятого елементів ВИКЛЮЧНЕ АБО відповідно підключені до перших входів десятого, одинадцятого і дванадцятого елементів І, виходи яких відповідно з'єднані з першими входами п'ятого, шостого і сьомого лічильників імпульсів, вихідні цифрові шини яких відповідно підключені до перших вхідних цифрових шин другого, третього і четвертого цифрових компараторів, вихід другого генератора імпульсів з'єднаний з третіми входами десятого, одинадцятого і дванадцятого

35 елементів І, вихід дев'ятого елемента І підключений до другого входу восьмого тригера, вихід якого з'єднаний з другими входами десятого, одинадцятого і дванадцятого елементів І, вихід елемента АБО-НІ підключений до входу одинівбратора, вихід якого з'єднаний з другим входом шостого елемента АБО, перший вхід якого підключений до виходу блока установки нуля, а вихід з'єднаний з другими входами п'ятого, шостого і сьомого лічильників імпульсів та з першим входом восьмого тригера, вихідна цифрова шина блока задання нормованої затримки підключена до других вхідних цифрових шин другого, третього і четвертого цифрових компараторів, виходи яких відповідно з'єднані з першим, другим і третім індикаторами.

Пристрій для контролю ресурсу повітряних високовольтних вимикачів пояснюється кресленням, на якому зображена його структурна схема.

45

На схемі: 1, 2, 3 - перший, другий і третій датчики струму відповідно; 4, 5, 6 - перший, другий і третій компаратори відповідно; 7, 8, 9 - перший, другий і третій тригери відповідно; 10, 11, 12 - перший, другий і третій електронні ключі відповідно; 13, 14, 15 - восьмий, дев'ятий і десятий компаратори відповідно; 16, 17 - перший і другий елементи ВИКЛЮЧНЕ АБО відповідно; 18, 19 - перший і другий масштабуючі підсилювачі відповідно; 20, 21, 22 - четвертий, п'ятий і шостий електронні ключі відповідно; 23 - другий елемент АБО; 24, 25 - четвертий і п'ятий компаратори відповідно; 26, 27 - четвертий і п'ятий тригери відповідно; 28 - шифратор; 29 - датчик тиску; 30, 31 - шостий і сьомий компаратори відповідно; 32, 33 - шостий і сьомий тригери відповідно; 34 - функціональний перетворювач; 35 - перший генератор імпульсів; 36 - перший елемент І; 37 - датчик комутації; 38 - диференціюючий елемент; 39 - другий елемент І; 40 - блок установки нуля; 41 - формувач імпульсів; 42 - елемент затримки сигналу; 43 - перший елемент АБО; 44 - перший лічильник імпульсів; 45 - перший цифровий компаратор; 46, 47, 48 - перший, другий і третій елементи НІ відповідно; 49, 50, 51, 52, 53, 54 - третій, четвертий, п'ятий, шостий, сьомий і восьмий елементи І відповідно; 55, 56, 57 - третій, четвертий і п'ятий елементи АБО відповідно;

60 58, 59, 60 - другий, третій і четвертий лічильники імпульсів відповідно; 61, 62, 63 - одинадцятий,

дванадцятий і тринадцятий компаратори відповідно; 64 - елемент АБО-НІ; 65 - одинвібратор; 66 - шостий елемент АБО; 67, 68, 69 - третій, четвертий і п'ятий елементи ВИКЛЮЧНЕ АБО відповідно; 70 - другий генератор імпульсів; 71 - дев'ятий елемент І; 72 - восьмий тригер; 73, 74, 75 - десятий, одинадцятий і дванадцятий елементи І відповідно; 76 - блок задання нормованої затримки; 77, 78, 79 - п'ятий, шостий і сьомий лічильники імпульсів відповідно; 80, 81, 82 - другий, третій і четвертий цифрові компаратори відповідно; 83, 84, 85 - перший, другий і третій індикатори відповідно, причому виходи першого 1, другого 2 і третього 3 датчиків струму з'єднані відповідно через перший 4, другий 5 і третій 6 компаратори з першими входами першого 7, другого 8 і третього 9 тригерів, виходи яких підключені відповідно до першого, другого і третього входів другого елемента АБО 23, а також з'єднані відповідно з керуючими входами першого 10, другого 11 і третього 12 електронних ключів, виходи яких підключені один до одного, входи четвертого 24 і п'ятого 25 компараторів з'єднані між собою, аналогові входи першого 10, другого 11 і третього 12 електронних ключів підключені відповідно до виходів першого 1, другого 2 і третього 3 датчиків струму, перший вхід шифратора 28 з'єднаний з виходом другого елемента АБО 23, а другий і третій входи підключені відповідно до виходів четвертого 26 і п'ятого 27 тригерів, перші входи яких з'єднані відповідно з виходами четвертого 24 і п'ятого 25 компараторів, а другі входи разом з другими входами першого 7, другого 8 і третього 9 тригерів і першого лічильника імпульсів 44 підключені до виходу першого елемента АБО 43, перший вхід якого з'єднаний з виходом блока установки нуля 40, другий вхід підключений до виходу формувача імпульсів 41, а третій вхід з'єднаний з виходом елемента затримки сигналу 42, вихід датчика комутації 37 підключений до входу диференціюючого елемента 38 та до першого входу другого елемента І 39, вихід якого з'єднаний зі входом формувача імпульсів 41 і з другим входом першого елемента І 36, до першого входу якого підключений вихід першого генератора імпульсів 35, а вихід з'єднаний з першим входом першого лічильника імпульсів 44 і з першими входами четвертого 50, шостого 52 і восьмого 54 елементів І, вихід диференціюючого елемента 38 підключений до перших входів третього 49, п'ятого 51 і сьомого 53 елементів І, другі входи яких з'єднані відповідно з виходами першого 46, другого 47 і третього 48 елементів НІ, входи яких в свою чергу підключені відповідно до виходів першого 7, другого 8 і третього 9 тригерів, виходи третього 49, п'ятого 51 і сьомого 53 елементів І з'єднані відповідно з першими входами третього 55, четвертого 56 і п'ятого 57 елементів АБО, другі входи яких підключені відповідно до виходів четвертого 50, шостого 52 і восьмого 54 елементів І, а виходи з'єднані відповідно зі входами другого 58, третього 59 і четвертого 60 лічильників імпульсів, другі входи четвертого 50, шостого 52 і восьмого 54 елементів І підключені відповідно до виходів першого 7, другого 8 і третього 9 тригерів, вихід датчика тиску 29 з'єднаний зі входами шостого 30 і сьомого 31 компараторів, виходи яких підключені відповідно до перших входів шостого 32 і сьомого 33 тригерів, другі входи яких з'єднані з виходом першого елемента АБО 43, а виходи підключені до четвертого і п'ятого входів функціонального перетворювача 34, перший, другий і третій входи якого з'єднані відповідно з першим, другим і третім виходами шифратора 28, вхід елемента затримки сигналу 42 та другий вхід другого елемента І 39 підключені до виходу першого цифрового компаратора 45, перша вхідна цифрова шина якого з'єднана з вихідною цифровою шиною функціонального перетворювача 34, а друга - підключена до вихідної цифрової шини першого лічильника імпульсів 44, вихід першого електронного ключа 10 з'єднаний зі входами восьмого 13, дев'ятого 14 і десятого 15 компараторів, першого 18 і другого 19 масштабюючих підсилювачів, а також з аналоговим входом четвертого електронного ключа 20, виходи першого 18 і другого 19 масштабюючих підсилювачів підключені до аналогових входів п'ятого 21 і шостого 22 електронних ключів відповідно, виходи дев'ятого 14 і десятого 15 компараторів з'єднані відповідно з другими входами першого 16 і другого 17 елементів ВИКЛЮЧНЕ АБО, перші входи яких відповідно підключені до виходів восьмого 13 і дев'ятого 14 компараторів, а виходи з'єднані з керуючими входами четвертого 20 і п'ятого 21 електронних ключів відповідно, вихід десятого компаратора 15 підключений до керуючого входу шостого електронного ключа 22, вихід якого, а також виходи четвертого 20 і п'ятого 21 електронних ключів з'єднані з входом четвертого компаратора 24, виходи першого 1, другого 2 і третього 3 датчиків струму підключені відповідно до входів одинадцятого 61, дванадцятого 62 і тринадцятого 63 компараторів, вихід одинадцятого компаратора 61 з'єднаний з першими входами третього елемента ВИКЛЮЧНЕ АБО 67 та елемента АБО-НІ 64, до другого входу п'ятого елемента ВИКЛЮЧНЕ АБО 69, а також до третього входу дев'ятого елемента І 71, вихід дванадцятого компаратора 62 підключений до перших входів четвертого елемента ВИКЛЮЧНЕ АБО 68 та дев'ятого елемента І 71, до другого входу третього елемента ВИКЛЮЧНЕ АБО 67, а також до третього входу елемента АБО-НІ 64, вихід тринадцятого компаратора 63 з'єднаний з першим входом п'ятого елемента ВИКЛЮЧНЕ

АБО 69 та з другими входами четвертого елемента ВИКЛЮЧНЕ АБО 68, елемента АБО-НІ 64 і дев'ятого елемента І 71, виходи третього 67, четвертого 68 і п'ятого 69 елементів ВИКЛЮЧНЕ АБО відповідно підключені до перших входів десятого 73, одинадцятого 74 і дванадцятого 75 елементів І, виходи яких відповідно з'єднані з першими входами п'ятого 77, шостого 78 і сьомого 79 лічильників імпульсів, вихідні цифрові шини яких відповідно підключені до перших вхідних цифрових шин другого 80, третього 81 і четвертого 82 цифрових компараторів, вихід другого генератора імпульсів 70 з'єднаний з третіми входами десятого 73, одинадцятого 74 і дванадцятого 75 елементів І, вихід дев'ятого елемента І 71 підключений до другого входу восьмого тригера 72, вихід якого з'єднаний з другими входами десятого 73, одинадцятого 74 і дванадцятого 75 елементів І, вихід елемента АБО-НІ 64 підключений до входу одновібратора 65, вихід якого з'єднаний з другим входом шостого елемента АБО 66, перший вхід якого підключений до виходу блока установки нуля 40, а вихід з'єднаний з другими входами п'ятого 77, шостого 78 і сьомого 79 лічильників імпульсів та з першим входом восьмого тригера 72, вихідна цифрова шина блока задання нормованої затримки 76 підключена до других вхідних цифрових шин другого 80, третього 81 і четвертого 82 цифрових компараторів, виходи яких відповідно з'єднані з першим 83, другим 84 і третім 85 індикаторами.

Запропонований пристрій працює так. При подачі напруги живлення блок установки нуля 40 коротким імпульсом через перший елемент АБО 43 встановлює в нульове положення перший 7, другий 8, третій 9, четвертий 26, п'ятий 27, шостий 32 і сьомий 33 тригери, а також обнуляє перший лічильник імпульсів 44. Також сигнал логічної одиниці з виходу блока установки нуля 40 через шостий елемент АБО 66 встановлює восьмий тригер 72 та обнуляє п'ятий 77, шостий 78 і сьомий 79 лічильники імпульсів.

Зазначимо, що як датчики струму 1-3 використовуються трансформатори струму, вихідні сигнали яких мають нелінійну залежність від їх вхідного сигналу. Для лінеаризації цих сигналів використовуються блоки 13-22, в яких кусково-лінійна лінеаризація здійснюється по трьом ділянкам кривої намагнічування.

Коли напруга, наприклад з виходу датчика струму 1, досягає значення, пропорційного номінальному робочому струму, спрацьовує перший компаратор 4, сигнал логічної одиниці з виходу якого надходить на перший вхід першого тригера 7. При цьому на виході першого тригера 7 з'являється сигнал логічної одиниці, який через другий елемент АБО 23 надходить на перший вхід шифратора 28. Також сигнал логічної одиниці з виходу першого тригера 7 надходить на керуючий вхід першого електронного ключа 10 і відкриває його.

Коли напруга з виходу першого електронного ключа 10 досягає значення, пропорційного номінальному робочому струму, спрацьовує восьмий компаратор 13, що відповідає першій ділянці, з виходу якого сигнал логічної одиниці надходить на перший вхід першого елемента ВИКЛЮЧНЕ АБО 16. При цьому на його виході формується сигнал логічної одиниці, який подається на керуючий вхід четвертого електронного ключа 20, тим самим відкриваючи його і дозволяючи проходження сигналу з виходу датчика струму 1 на входи четвертого 24 і п'ятого 25 компараторів.

Якщо напруга, що пропорційна струму, зростає далі, то спрацьовують восьмий 13 і дев'ятий 14 компаратори, що відповідає другій ділянці характеристики датчика струму 1. При цьому на виході першого елемента ВИКЛЮЧНЕ АБО 16 встановлюється сигнал логічного нуля, а на виході другого елемента ВИКЛЮЧНЕ АБО 17 - сигнал логічної одиниці, який відкриває п'ятий електронний ключ 21. Значення напруги, пропорційної струму, яке надходить на вхід першого масштабуючого підсилувача 18, на цій ділянці множиться на коефіцієнт, що дозволяє отримати лінійну залежність між вхідним і вихідним сигналами датчика струму 1 на вибраній ділянці нелінійної характеристики перетворення. Далі нове значення сигналу через п'ятий електронний ключ 21 надходить на входи четвертого 24 і п'ятого 25 компараторів.

Якщо напруга з виходу датчика струму 1 приймає ще більше значення, то четвертий 20 і п'ятий 21 електронні ключі закриваються, а шостий електронний ключ 22 відкривається. При цьому значення сигналу множиться на інший коефіцієнт, в результаті чого на третій ділянці кривої намагнічування вхідний і вихідний сигнали датчика струму 1 мають лінійну залежність.

В подальшому під величиною напруги, що відповідає струму на виході датчиків струму 1-3, будемо розуміти сигнал, який отримується на виходах четвертого 20, п'ятого 21 і шостого 22 електронних ключів.

Якщо діагностований трифазний вимикач відключає коло зі струмом, значення якого менше порога спрацьовування першого 4, другого 5 і третього 6 компараторів, то при цьому спрацьовує датчик комутації 37 і сигнал логічної одиниці подається на вхід диференціюючого елемента 38, з виходу якого короткий імпульс надходить у другий 58, третій 59 і четвертий 60 лічильники імпульсів відповідно через третій 49, п'ятий 51 і сьомий 53 елементи І та через

третій 55, четвертий 56 і п'ятий 57 елементи АБО. На других входах третього 49, п'ятого 51 і сьомого 53 елементів І в цей час присутні сигнали логічної одиниці, оскільки на входи першого 46, другого 47 і третього 48 елементів ІІ, підключених до цих елементів, подаються сигнали логічного нуля з виходів першого 7, другого 8 і третього 9 тригерів. При цьому значення кодів, записаних в другому 58, третьому 59 і четвертому 60 лічильниках імпульсів, збільшуються на одиницю, тим самим фіксуючи спрацьовування робочого ресурсу кожного полюса трифазного вимикача.

В процесі експлуатації трифазних вимикачів в електричній мережі виникають одно-, дво- і трифазні короткі замикання. Пристрій у різних ситуаціях працює таким чином. Якщо виникає однофазне коротке замикання, наприклад у фазі А (вважаємо, що датчик струму 1 встановлений у фазі А, датчик струму 2-у фазі В, датчик струму 3 - у фазі С), що відключається вимикачем, то на виході першого датчика струму 1 з'являється напруга, що відповідає первинному струму. Оскільки перший 4, другий 5 і третій 6 компаратори спрацьовують при однакових рівнях сигналу і їх уставка відповідає нижньому порогові спрацьовування пристрою, то при короткому замиканні у фазі А (при цьому рівень первинного струму перевищує уставку спрацьовування) спрацьовує перший компаратор 4, що встановлює в одиничний стан перший тригер 7, який в свою чергу подає сигнал логічної одиниці на вхід другого елемента АБО 23 і на керуючий вхід першого електронного ключа 10 та відкриває його. При цьому сигнал з виходу першого датчика струму 1 надходить на входи четвертого 24 і п'ятого 25 компараторів і в залежності від значення первинного струму спрацьовує визначена їхня кількість. Припустимо, що спрацювали перший 4 і четвертий 24 компаратори. Тоді спрацьовують перший 7 і четвертий 26 тригери, з виходу яких сигнали надходять на вхід шифратора 28 (з першого тригера 7 сигнал у шифратор 28 надходить через другий елемент АБО 23), внаслідок чого на другому виході шифратора 28 з'являється сигнал логічної одиниці, який надходить на другий вхід функціонального перетворювача 34. Якщо, наприклад, значення тиску стисненого повітря в момент виникнення короткого замикання таке, що від вихідного сигналу датчика тиску 29 спрацьовує тільки шостий компаратор 30, який має менший поріг спрацювання, ніж сьомий компаратор 31, то спрацьовує відповідно і шостий тригер 32, сигнал логічної одиниці з виходу якого надходить на четвертий вхід функціонального перетворювача 34. При цьому на його вихідній цифровій шині встановлюється цифровий код, який відповідає поточним значенням струму і тиску стисненого повітря.

Оскільки цифровий код на виході першого лічильника імпульсів 44 має нульове значення, то на виході першого цифрового компаратора 45 встановлюється сигнал логічної одиниці.

В момент відключення вимикача спрацьовує датчик комутації 37, сигнал логічної одиниці з виходу якого подається на перший вхід другого елемента І 39, з виходу якого сигнал логічної одиниці подається на другий вхід першого елемента І 36, внаслідок чого послідовність імпульсів з виходу першого генератора імпульсів 35 надходить в перший лічильник імпульсів 44 і через четвертий елемент І 50 та третій елемент АБО 55 в другий лічильник імпульсів 58 фази А. Одночасно в лічильник імпульсів 59 і 60 надходить по одному імпульсу з виходу диференціюючого елемента 38, що свідчить про спрацьовування комутаційного ресурсу полюсами фаз В і С при значенні струму, яке не перевищує номінальний робочий струм повітряного високовольтного вимикача. Збільшення значення коду в другому лічильнику імпульсів 58 проходить до тих пір, поки цифровий код на виході першого лічильника імпульсів 44 не зрівняється з цифровим кодом на виході функціонального перетворювача 34. При цьому на виході першого цифрового компаратора 45 встановлюється сигнал логічного нуля, який надходить через другий вхід другого елемента І 39 на другий вхід першого елемента І 36, припиняючи подачу імпульсів з виходу першого генератора імпульсів 35 в перший лічильник імпульсів 44. Також сигнал логічного нуля надходить на вхід формувача імпульсів 41 та через перший елемент АБО 43 надходить на другі входи першого 7, другого 8, третього 9, четвертого 26, п'ятого 27, шостого 32, сьомого 33 тригерів і першого лічильника імпульсів 44, обнуляючи їх.

На цьому цикл роботи пристрою закінчується. В залежності від числа компараторів, що спрацювали, певна кількість імпульсів заноситься в другий 58, третій 59 і четвертий 60 лічильники імпульсів. При цьому дотримується визначена залежність між значенням струму, що відключається, і числом імпульсів, які надійшли в лічильники, що показує як витрачається ресурс вимикача в залежності від різних значень комутуваного струму у перерахуванні на номінальний робочий струм вимикача.

Якщо в електричній мережі виникає однофазне коротке замикання в інших фазах або виникає дво- чи трифазне коротке замикання, то алгоритм роботи пристрою залишається незмінним, а змінюється лише комбінація в спрацьовуваннях першого 7, другого 8 і третього 9

тригерів і, в залежності від виду короткого замикання, послідовності імпульсів заносяться у відповідні лічильники імпульсів.

Для захисту від короткочасних кидків струму по різним причинам в електричних мережах (наприклад при подвійних замиканнях чи замиканнях при селективній дії захистів) в пристрої передбачений елемент затримки сигналу 42, робота якого пояснюється так. При короткочасних кидках струму в залежності від рівня струму спрацьовує визначена кількість тригерів, на виході першого цифрового компаратора 45 встановлюється сигнал логічної одиниці, який запускає елемент затримки сигналу 42. Якщо через визначений час (що залежить від зовнішніх умов, часу дії релейного захисту, але не менше часу найбільшого циклу роботи пристрою) не спрацює датчик комутації 37, що призводить до завершення циклу роботи пристрою, то на виході елемента затримки сигналу 42 з'являється сигнал логічної одиниці, яким через перший елемент АБО 43 обнуляються всі тригери.

Під час ввімкнення вимикача, в момент замикання його контактних груп в колі починає протікати струм, величина якого вимірюється першим 1, другим 2 та третім 3 датчиками струму та подається на входи одинадцятого 61, дванадцятого 62 та тринадцятого 63 компараторів, що мають низький рівень спрацювання для забезпечення точності визначення початкового моменту протікання струму.

Припустимо, що фаза А випереджає сусідні та замикається першою. В такому випадку на виході одинадцятого компаратора 61 встановлюється рівень логічної одиниці, що подається на вхід третього 67 та п'ятого 69 елементів ВИКЛЮЧНЕ АБО, що відповідають часовій затримці між фазами АВ та СА, вихідні сигнали яких надходять на перші входи десятого 73 та дванадцятого 75 елементів І, на другі входи яких подається сигнал від встановленого під час подачі напруги на пристрій восьмого тригера 72, а на треті входи надходять імпульси від другого генератора імпульсів 70. Таким чином, в п'ятий 77 та сьомий 79 лічильники імпульсів заносяться число імпульсів, що відповідає часу затримки між фазами АВ та СА.

Нехай наступною замикається фаза В. Сигнал від дванадцятого компаратора 62 надходить на перший вхід четвертого 68 та другий вхід третього 67 елементів ВИКЛЮЧНЕ АБО, в результаті чого на виході третього елемента ВИКЛЮЧНЕ АБО 67 зникає сигнал, як наслідок до п'ятого лічильника імпульсів 77 припиняють надходити імпульси, що відповідає припиненню вимірювання часової затримки між фазами А та В, оскільки вони обидві замкнулись. В той же час на виході четвертого елемента ВИКЛЮЧНЕ АБО 68 з'являється сигнал, що подається на перший вхід одинадцятого елемента І 74, з виходу якого починають надходити імпульси до шостого лічильника імпульсів 78, що відповідає вимірюванню часової затримки між комутаціями фаз В та С

При замиканні фази С сигнал надходить на перший вхід п'ятого 69 та другий вхід четвертого 68 елементів ВИКЛЮЧНЕ АБО. Таким чином на виходах третього 67, четвертого 68 та п'ятого 69 елементів ВИКЛЮЧНЕ АБО встановлюються сигнали логічного нуля, в результаті чого до лічильників 77-79 перестають надходити імпульси, що свідчить про завершення процесу комутації. В результаті, в п'ятому 77, шостому 78 та сьомому 79 лічильниках імпульсів збережено значення міжфазної затримки комутації у вигляді кількості імпульсів генератора.

Значення п'ятого 77, шостого 78 та сьомого 79 лічильників імпульсів подаються відповідно на перші входи другого 80, третього 81 та четвертого 82 цифрових компараторів, на другі входи яких подається нормоване значення міжфазного часу затримки комутації від блока задання нормованої затримки 76. При виконанні умови перевищення значення вмісту лічильника над нормованим значенням, на виходах відповідних компараторів з'являються сигнали, що подаються на входи першого 83, другого 84 та третього 85 індикаторів.

При завершенні комутації вимикача, сигнали логічної одиниці з виходів одинадцятого 61, дванадцятого 62 і тринадцятого 63 компараторів подаються на входи дев'ятого елемента І 71, з виходу якого сигнал логічної одиниці надходить на другий вхід восьмого тригера 72, обнуляючи його. Таким чином на виході восьмого тригера 72 встановлюється логічний нуль, що припиняє надходження імпульсів через десятий 73, одинадцятий 74 та дванадцятий 75 елементи І до лічильників імпульсів.

Також сигнали логічної одиниці з виходів компараторів 61-63 надходять на входи елемента АБО-НІ 64, що встановлює на його виході сигнал логічного нуля, через заданий проміжок часу одновібратор 65 формує на своєму виході імпульс, який через шостий елемент АБО 66 надходить на другі входи п'ятого 77, шостого 78 та сьомого 79 лічильників імпульсів та обнуляє їх, а також встановлює восьмий тригер 72. Таким чином схема готова до наступного циклу роботи.

Для коректної роботи пристрою необхідно постійну часу диференціюючого елемента 38 вибирати меншою періоду проходження імпульсів першого генератора імпульсів 35.

Кількість розрядів першого 44, другого 58, третього 59 і четвертого 60 лічильників імпульсів, а також кількість компараторів і тригерів, що фіксують значення комутованого струму та тиску стисненого повітря, вибирається в залежності від діапазону вимірюваного струму та тиску і від необхідного ступеня точності визначення витраченого вимикачем ресурсу.

5 Функціональний перетворювач 34 можна реалізувати на мікросхемі постійного
запам'ятовуючого пристрою, в якій записані в кожній із декількох областей пам'яті коди, кожен із
яких відповідає певному коефіцієнту перерахунку спрацювання робочого ресурсу вимикача в
залежності від будь-якого із можливих значень струму, комутованого вимикачем, при певному
значенні тиску стисненого повітря. Вибір тієї чи іншої області пам'яті здійснюється в залежності
10 від того, який код, що відповідає значенню тиску стисненого повітря, подається з тригерів 32 і 33
на четвертий і п'ятий входи функціонального перетворювача 34.

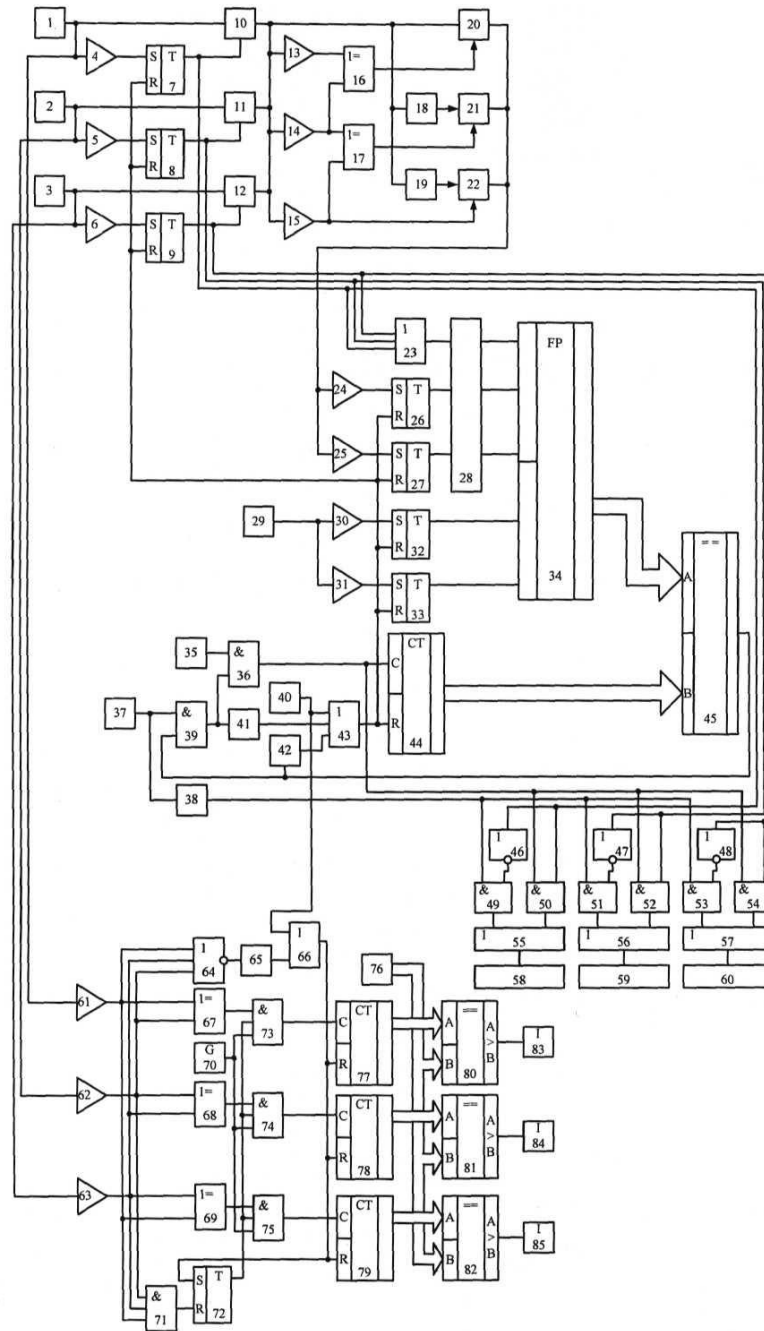
Кусково-лінійну лінеаризацію можна також здійснювати з використанням більшої кількості
ділянок кривої намагнічування, для чого слід збільшити кількість компараторів, елементів
ВИКЛЮЧНЕ АБО, елементів I, масштабуючих підсилювачів, а також електронних ключів.

15

ФОРМУЛА КОРИСНОЇ МОДЕЛІ

Пристрій для контролю ресурсу повітряних високовольтних вимикачів, що містить перший,
другий і третій датчики струму, виходи яких з'єднані відповідно через перший, другий і третій
20 компаратори з першими входами першого, другого і третього тригерів, виходи яких підключені
відповідно до першого, другого і третього входів другого елемента АБО, а також з'єднані
відповідно з керуючими входами першого, другого і третього електронних ключів, виходи яких
підключені один до одного, входи четвертого і п'ятого компараторів з'єднані між собою,
аналогові входи першого, другого і третього електронних ключів підключені відповідно до
25 виходів першого, другого і третього датчиків струму, перший вхід шифратора з'єднаний з
виходом другого елемента АБО, а другий і третій входи підключені відповідно до виходів
четвертого і п'ятого тригерів, перші входи яких з'єднані відповідно з виходами четвертого і
п'ятого компараторів, а другі входи разом з другими входами першого, другого і третього
тригерів і першого лічильника імпульсів підключені до виходу першого елемента АБО, перший
30 вхід якого з'єднаний з виходом блока установки нуля, другий вхід підключений до виходу
формування імпульсів, а третій вхід з'єднаний з виходом елемента затримки сигналу, вихід
датчика комутації підключений до входу диференціюючого елемента та до першого входу
другого елемента I, вихід якого з'єднаний зі входом формування імпульсів і з другим входом
першого елемента I, до першого входу якого підключений вихід першого генератора імпульсів, а
35 вихід з'єднаний з першим входом першого лічильника імпульсів і з першими входами
четвертого, шостого і восьмого елементів I, вихід диференціюючого елемента підключений до
перших входів третього, п'ятого і сьомого елементів I, другі входи яких з'єднані відповідно з
виходами першого, другого і третього елементів NI, входи яких в свою чергу підключені
40 відповідно до виходів першого, другого і третього тригерів, виходи третього, п'ятого і сьомого
елементів I з'єднані відповідно з першими входами третього, четвертого і п'ятого елементів
АБО, другі входи яких підключені відповідно до виходів четвертого, шостого і восьмого
елементів I, а виходи з'єднані відповідно зі входами другого, третього і четвертого лічильників
імпульсів, другі входи четвертого, шостого і восьмого елементів I підключені відповідно до
45 виходів першого, другого і третього тригерів, вихід датчика тиску з'єднаний зі входами шостого і
сьомого компараторів, виходи яких підключені відповідно до перших входів шостого і сьомого
тригерів, другі входи яких з'єднані з виходом першого елемента АБО, а виходи підключені до
четвертого і п'ятого входів функціонального перетворювача, перший, другий і третій входи якого
з'єднані відповідно з першим, другим і третім виходами шифратора, вхід елемента затримки
50 сигналу та другий вхід другого елемента I підключені до виходу першого цифрового
компаратора, перша вхідна цифрова шина якого з'єднана з вихідною цифровою шиною
функціонального перетворювача, а друга - підключена до вихідної цифрової шини першого
лічильника імпульсів, вихід першого електронного ключа з'єднаний зі входами восьмого,
дев'ятого і десятого компараторів, першого і другого масштабуючих підсилювачів, а також з
55 аналоговим входом четвертого електронного ключа, виходи першого і другого масштабуючих
підсилювачів підключені до аналогових входів п'ятого і шостого електронних ключів відповідно,
виходи дев'ятого і десятого компараторів з'єднані відповідно з другими входами першого і
другого елементів ВИКЛЮЧНЕ АБО, перші входи яких відповідно підключені до виходів
восьмого і дев'ятого компараторів, а виходи з'єднані з керуючими входами четвертого і п'ятого
60 електронних ключів відповідно, вихід десятого компаратора підключений до керуючого входу
шостого електронного ключа, вихід якого, а також виходи четвертого і п'ятого електронних

ключів з'єднані з входом четвертого компаратора, який **відрізняється** тим, що в нього введені одинадцятий, дванадцятий і тринадцятий компаратори, елемент АБО-НІ, одновібратор, шостий елемент АБО, третій, четвертий і п'ятий елементи ВИКЛЮЧНЕ АБО, другий генератор імпульсів, восьмий тригер, дев'ятий, десятий, одинадцятий і дванадцятий елементи І, блок задання нормованої затримки, п'ятий, шостий і сьомий лічильники імпульсів, другий, третій і четвертий цифрові компаратори, перший, другий і третій індикатори, причому виходи першого, другого і третього датчиків струму підключені відповідно до входів одинадцятого, дванадцятого і тринадцятого компараторів, вихід одинадцятого компаратора з'єднаний з першими входами третього елемента ВИКЛЮЧНЕ АБО та елемента АБО-НІ, до другого входу п'ятого елемента ВИКЛЮЧНЕ АБО, а також до третього входу дев'ятого елемента І, вихід дванадцятого компаратора підключений до перших входів четвертого елемента ВИКЛЮЧНЕ АБО та дев'ятого елемента І, до другого входу третього елемента ВИКЛЮЧНЕ АБО, а також до третього входу елемента АБО-НІ, вихід тринадцятого компаратора з'єднаний з першим входом п'ятого елемента ВИКЛЮЧНЕ АБО та з другими входами четвертого елемента ВИКЛЮЧНЕ АБО, елемента АБО-НІ і дев'ятого елемента І, виходи третього, четвертого і п'ятого елементів ВИКЛЮЧНЕ АБО відповідно підключені до перших входів десятого, одинадцятого і дванадцятого елементів І, виходи яких відповідно з'єднані з першими входами п'ятого, шостого і сьомого лічильників імпульсів, вихідні цифрові шини яких відповідно підключені до перших вхідних цифрових шин другого, третього і четвертого цифрових компараторів, вихід другого генератора імпульсів з'єднаний з третіми входами десятого, одинадцятого і дванадцятого елементів І, вихід дев'ятого елемента І підключений до другого входу восьмого тригера, вихід якого з'єднаний з другими входами десятого, одинадцятого і дванадцятого елементів І, вихід елемента АБО-НІ підключений до входу одновібратора, вихід якого з'єднаний з другим входом шостого елемента АБО, перший вхід якого підключений до виходу блока установки нуля, а вихід з'єднаний з другими входами п'ятого, шостого і сьомого лічильників імпульсів та з першим входом восьмого тригера, вихідна цифрова шина блока задання нормованої затримки підключена до других вхідних цифрових шин другого, третього і четвертого цифрових компараторів, виходи яких відповідно з'єднані з першим, другим і третім індикаторами.



Комп'ютерна верстка І. Скворцова

Державна служба інтелектуальної власності України, вул. Урицького, 45, м. Київ, МСП, 03680, Україна

ДП "Український інститут промислової власності", вул. Глазунова, 1, м. Київ – 42, 01601