

**О. М. Васілевський, В.О. Поджаренко**



**МЕТРОЛОГІЧНИЙ НАГЛЯД ТА КОНТРОЛЬ**

Міністерство освіти і науки України  
Вінницький національний технічний університет

**О. М. Васілевський, В. О. Поджаренко**

## **МЕТРОЛОГІЧНИЙ НАГЛЯД ТА КОНТРОЛЬ**

Затверджено Вченою радою Вінницького національного технічного університету як навчальний посібник для студентів напряму підготовки 0913 - "Метрологія та вимірювальна техніка" всіх спеціальностей. Протокол № 7 від "22" лютого 2007 р.

Вінниця ВНТУ 2007

**УДК 621.317: 389.14**  
**В 19**

*Рецензенти:*

**П. Г. Столярчук**, доктор технічних наук професор  
**Р. Н. Кветний**, доктор технічних наук професор  
**В. М. Лисогор**, доктор технічних наук професор

Рекомендовано до видання Вченою радою Вінницького національного технічного університету Міністерства освіти і науки України

**Васілевський О. М., Поджаренко В.О.**  
В 19 **Метрологічний нагляд та контроль.** Навчальний посібник. –  
Вінниця: ВНТУ, 2007. – 162 с.

У навчальному посібнику викладено основні положення і порядок здійснення метрологічного нагляду та контролю, виходячи із сучасних міжнародних документів з метрології та національної законодавчої і нормативної бази. Аналізуються особливості метрологічних інфраструктур щодо міжнародного досвіду і тенденцій гармонізації національних метрологічних систем та сучасної державної метрологічної системи України. Навчальний посібник відповідає вимогам державних стандартів України і навчальним програмам дисциплін «Метрологічний нагляд за засобами вимірювань» та «Основи метрології та вимірювальної техніки» і призначений для студентів напрямків підготовки 0913, 0914 та 0915.

УДК 621.317: 389.14

© О. Васілевський, В. Поджаренко, 2007

## З М І С Т

ВСТУП .....	6
<b>Розділ 1</b> МЕТРОЛОГІЧНІ ОРГАНІЗАЦІЇ КРАЇН СВІТУ .....	8
1.1 Міжнародні метрологічні організації .....	8
1.2 Нормативна база в галузі метрології .....	12
1.3 Регіональні метрологічні організації .....	19
1.4 Метрологічна діяльність у країнах світу .....	25
1.5 Вплив держави на метрологічну діяльність .....	31
1.6 Основні етапи розвитку метрології в Україні .....	34
1.7 Державна метрологічна система України .....	41
Контрольні питання .....	47
Список додаткової літератури .....	47
<b>Розділ 2</b> ДЕРЖАВНИЙ МЕТРОЛОГІЧНИЙ НАГЛЯД ТА КОНТРОЛЬ .....	48
2.1 Основні положення метрологічного нагляду та контролю .....	48
2.2 Державні випробування засобів вимірювальної техніки .....	52
2.3 Метрологічний нагляд за забезпеченням єдності вимірювань..	56
2.3.1 Функції державного метрологічного нагляду .....	57
2.3.2 Права, обов'язки та відповідальність службових осіб органів державного метрологічного нагляду .....	58
2.3.3 Організація та порядок здійснення державного метрологічного нагляду .....	59
2.3.4 Порядок оформлення і розгляду результатів державного метрологічного нагляду .....	63
2.4 Метрологічний нагляд за кількістю фасованого товару в упаковках .....	65
2.4.1 Порядок підготовки до здійснення перевірок .....	66
2.4.2 Порядок проведення перевірок кількості фасованого товару в упаковках .....	66
2.4.3 Порядок оформлення і розгляду результатів державного метрологічного нагляду за кількістю фасованого товару в упаковках ...	70
Контрольні питання .....	72
Список додаткової літератури .....	72
<b>Розділ 3</b> МЕТРОЛОГІЧНА ПЕРЕВІРКА ЗАСОБІВ ВИМІРЮВАЛЬНОЇ ТЕХНІКИ .....	73
3.1 Види та методи метрологічних перевірок засобів вимірювальної техніки .....	73
3.1.1 Метод зразкових приладів .....	76
3.1.2 Метод зразкових мір .....	77
3.1.3 Метод зіставлення .....	79
3.1.4 Метод зразкових сигналів .....	80
3.1.5 Автономна перевірка ЗВТ .....	80

3.1.6	Вимоги до зразкових засобів вимірювальної техніки .....	81
3.2	Метрологічна перевірка приладів прямого перетворення ....	82
3.2.1	Загальні питання метрологічної перевірки .....	82
3.2.2	Методи метрологічної перевірки ЗВТ прямого перетворення .....	83
3.2.3	Вибір зразкових засобів вимірювальної техніки .....	84
3.2.4	Метрологічна перевірка ЗВТ методом зразкових приладів	85
3.2.5	Метрологічна перевірка ЗВТ за допомогою компенсаторів постійного струму та компараторів напруг .....	88
3.2.6	Приклад калібровки кінцевої міри довжини .....	90
3.2.7	Регульовані джерела струму та напруги .....	97
3.3	Автоматизація метрологічної перевірки засобів вимірювальної техніки .....	99
3.4	Державні та галузеві перевірні схеми .....	100
3.5	Визначення обсягу перевірних робіт .....	103
3.6	Умови та правила проведення ремонту засобів вимірювальної техніки .....	105
3.6.1	Умови проведення ремонту ЗВТ .....	106
3.6.2	Правила проведення ремонту ЗВТ .....	106
	Контрольні питання .....	107
	Список додаткової літератури .....	108
<b>Розділ 4 ОСНОВИ СТАНДАРТИЗАЦІЇ ТА ДЕРЖАВНИЙ</b>		
<b>НАГЛЯД ЗА ДОДЕРЖАННЯМ СТАНДАРТІВ .....</b>		<b>109</b>
4.1	Державна система стандартизації. Основні поняття і означення .....	109
4.2	Мета і напрямки стандартизації .....	111
4.3	Види стандартизації .....	112
4.4	Категорії і види стандартів .....	113
4.5	Основні принципи стандартизації .....	115
4.6	Державні і галузеві системи стандартів .....	117
4.7	Державний нагляд за додержанням стандартів, норм і правил	120
4.7.1	Порядок проведення перевірок при здійсненні державного нагляду .....	121
4.7.2	Оформлення результатів державного нагляду .....	127
4.7.3	Заходи за порушення стандартів, норм і правил .....	129
4.8	Міжнародна стандартизація. Стандарти серії ISO 9000 і ISO 14000 .....	133
	Контрольні питання .....	136
	Список додаткової літератури .....	136
<b>Розділ 5 МЕТРОЛОГІЧНА АТЕСТАЦІЯ АЛГОРИТМІЧНОГО</b>		
<b>ТА ПРОГРАМНОГО ЗАБЕЗПЕЧЕННЯ .....</b>		<b>137</b>
5.1	Метрологічна атестація програмного забезпечення засобів вимірювань з використанням комп'ютерних програм генерації	

цифрових тестових сигналів .....	137
5.1.1 Матеріали, що подаються на метрологічну атестацію .....	140
5.1.2 Вимоги до змісту програми метрологічної атестації .....	142
5.1.3 Порядок проведення метрологічної атестації та оформлення її результатів .....	144
5.2 Метрологічна атестація алгоритмів та програм генерації цифрових тестових сигналів .....	145
5.3 Методика метрологічної атестації програмного забезпечення комп'ютерних засобів вимірювань із застосуванням генерації цифрових тестових сигналів .....	150
Контрольні питання .....	155
Список додаткової літератури .....	156
Додаток А. Форма завдання на проведення державного метрологічного нагляду .....	157
Додаток Б. Визначення оцінки відповідності партії упаковок з фасованим товаром, відхилення кількості якого в упаковці не встановлено нормативними документами .....	158
Додаток В. Зразок письмового рішення про перевірку додержання вимог стандартів, норм і правил .....	159
Додаток Г. Зразок акта відбору зразків продукції .....	160
Додаток Д. Зразок протоколу метрологічної атестації програмного забезпечення .....	161
Додаток Е. Зразок свідоцтва про метрологічну атестацію програмного забезпечення .....	162

## ВСТУП

Навчальний посібник написано у відповідності до навчальних програм дисциплін «Метрологічний нагляд за засобами вимірювань» та «Основи метрології, стандартизації та вимірювальної техніки». Прийнята структура і викладення матеріалу навчального посібника відповідає меті та задачам наведених дисциплін.

Темпи оновлення знань в галузі метрології, перегляду і прийняття нових нормативних документів з питань метрології та метрологічного нагляду дуже швидкі. Із зростанням значення метрології як науки для її успішного засвоєння необхідні спеціалізовані навчальні посібники, що відображають специфіку метрологічного нагляду та контролю за засобами вимірювальної техніки. Вивчення питань метрологічного нагляду та контролю ускладнюється відсутністю підручників та навчальних посібників, що відображають сучасний стан розвитку метрології і метрологічної діяльності як у світі, так і в Україні. Тому під час підготовки матеріалів навчального посібника автори використали сучасні міжнародні документи з питань метрології, що діють в Україні, та нормативні документи, які визначають організаційно правові основи державної метрологічної системи. Рівень викладеного матеріалу вимагає попередніх знань студентами основ метрології, первинних вимірювальних перетворювачів, фізики, математики і теорії ймовірності в обсязі навчальних програм.

Викладене нижче дозволяє зрозуміти подальший розвиток метрології - науки про вимірювання - та сприяє оволодінню сучасними нормативними документами за додержанням стандартів, норм і правил, технічних регламентів з підтвердження відповідності стану засобів вимірювальної техніки (ЗВТ), а також інших вимог, пов'язаних з якістю продукції. Розглянуто методи метрологічної перевірки засобів вимірювальної техніки, метрологічної атестації алгоритмічного та програмного забезпечення засобів вимірювань параметрів фізичних об'єктів і полів з використанням комп'ютерних програм генерації цифрових тестових сигналів.

Розділи I, V написано д.т.н., професором В.О. Поджаренко, в них розглядаються міжнародні та регіональні метрологічні організації, основні етапи розвитку метрологічної діяльності в Україні, нормативна база в галузі метрології, а також основні поняття метрологічної атестації алгоритмічного та програмного забезпечення.

Розділи II, III, IV написано к.т.н., старшим викладачем О.М. Васілевським, в яких висвітлено основні положення та порядок здійснення метрологічного нагляду і контролю за ЗВТ, за єдністю вимірювань та за кількістю фасованого товару в упаковках. Розглянуто функції, права, обов'язки і відповідальність службових осіб органів

державного метрологічного нагляду, види, методи і загальні питання метрологічної перевірки ЗВТ та умови і правила проведення ремонту ЗВТ, а також основні поняття державної системи стандартизації та державного нагляду за додержанням стандартів, норм і правил.

Викладання матеріалу побудовано за принципом послідовного розгляду метрологічних організацій країн світу – основних завдань та цілей міжнародних і регіональних метрологічних організацій, що здійснюють свою діяльність в галузі метрології і, державного метрологічного нагляду та контролю – основних положень, функцій, порядку здійснення метрологічного нагляду за забезпеченням єдності вимірювань, за кількістю фасованого товару в упаковках, а також існуючих видів і методів метрологічної перевірки для забезпечення виконання та перевірки дотримань положень Закону України «Про метрологію та метрологічну діяльність», законодавчих актів та нормативних документів з метрології.



## Розділ 1 МЕТРОЛОГІЧНІ ОРГАНІЗАЦІЇ КРАЇН СВІТУ

### 1.1 Міжнародні метрологічні організації

Сучасна метрологія відрізняється тісною кооперацією і партнерством країн світу, оскільки окремі країни не можуть вирішувати метрологічні завдання ізольовано одна від одної. Міжнародні організації визначають і проводять у життя основні концепції політики гармонізації в галузі метрології. Відповідно до Метричної конвенції кожна країна може приєднатися до неї, повідомивши про своє приєднання французький уряд (Міністерство закордонних справ Франції), який повідомить про це всі країни-учасниці та голову Міжнародного комітету з мір і ваги. Країни-учасниці сплачують річні внески, які визначаються у відповідності з правилами, що застосовуються Організацією Об'єднаних Націй, виходячи з чисельності населення країни та інших елементів платіжної спроможності держави.

За Метричною конвенцією були затверджені **Міжнародний комітет з мір і ваги (МКМВ)** і **Міжнародне бюро мір і ваги (МБМВ)**. Зараз МКМВ складається з 18 членів і визначає основні напрямки метрологічних робіт за Метричною конвенцією. МКМВ керує діяльністю МБМВ. Основною функцією МКМВ є підготовка засідань **Генеральної конференції з мір і ваги (ГКМВ)**.

Основне завдання ГКМВ - визначення і затвердження одиниць вимірювань фізичних величин (ФВ) і питань, які визначені Метричною конвенцією. Резолюції ГКМВ із уточнення визначення одиниць вимірювання та затвердження їх еталонів можна розглядати як акти законодавчої метрології на міжнародному рівні. Генеральна конференція з мір і ваги скликається один раз у 4-6 років і у її роботі беруть участь повноважні представники країн, які підписали Метричну конвенцію. Головує на засіданнях ГКМВ діючий президент Паризької академії наук.

Визначення основних одиниць SI пов'язані з фізичними методами відтворення їх розмірів еталонами. МКМВ приймає рекомендації щодо умов, у яких повинні реалізовуватися закладені у визначеннях методи, що сприяє міжнародній єдності і точності вимірювань. При МКМВ створені та регулярно працюють 9 консультативних комітетів з визначення метра; визначення секунди; електрики; фотометрії та радіометрії; термометрії; іонізувального випромінювання; одиниць фізичних величин; маси та пов'язаних з нею величин; кількості речовини, які в тісному зв'язку з МБМВ вивчають і розробляють пропозиції з питань створення та вдосконалення еталонів одиниць вимірювання. Членами цих комітетів є метрологічні наукові заклади різних країн світу.

МБМВ є науково-технічним органом МКМВ і зберігає еталони одиниць ФВ міжнародної системи SI, веде метрологічні дослідження фізичних і хімічних властивостей еталонів та їх стабільності. В МБМВ ведуться роботи зі створення та вдосконалення еталонів, підвищення точності вимірювань, удосконалення методів передачі розмірів від первинних вторинним еталонам, проводяться періодичні порівняння національних еталонів одиниць і еталонів МБМВ. Роботи щодо підвищення точності вимірювань МБМВ здійснює спільно і за допомогою національних метрологічних організацій. МБМВ проводиться значна робота з дослідження більш сучасних методів відтворення одиниць вимірювань.

Сумісність національних первинних еталонів - це не досить задовільний захід для вилучення всіх бар'єрів у міжнародній торгівлі. Зокрема, необхідно міжнародно узгодити: вимоги до характеристик вимірювального обладнання; методи метрологічної перевірки (півірки) цього обладнання та простежуваності до національних первинних еталонів. Країни-члени Метрологічної конвенції не вважали прийнятним розширення повноважень МБМВ для охоплення всіх аспектів законодавчої метрології. Замість цього вони вирішили підтримати створення нових незалежних міжнародних організацій.

У жовтні 1955 р. у Парижі укладено Конвенцію про заснування **Міжнародної організації законодавчої метрології (МОЗМ)**. МОЗМ зробила своєю справою вивчення і точне визначення принципів законодавчої метрології та безперервно докладає зусиль для посилення гарантії того, що її діяльність дійсно відповідає національному, місцевому та міжнародному розвитку метрології. Таким чином, основною метою МОЗМ стало встановлення єдності вимірювань на міжнародному рівні для забезпечення збігання результатів вимірювань і досліджень, що проводяться різними державами, задля досягнення однакових технічних характеристик виробів, властивостей речовин, матеріалів та іншої продукції, яка є предметом товарообміну між державами. На основі переоцінки меж, в яких працює МОЗМ, та аналізу майбутніх напрямків законодавчої метрології, було визначено нову довгострокову політику для цієї організації. Ця політика стосується чинників, що впливають на стратегічну орієнтацію МОЗМ, її структуру та діяльність, а також заходи, які необхідно вжити задля виконання мети цієї організації. В разі необхідності буде переглянуто документи з довгострокової політики МОЗМ.

З міжнародними та місцевими організаціями підтримується взаємодія в галузі метрології, стандартизації, фізики, хімії, промислових розробок, сільського господарства, охорони здоров'я та навколишнього середовища. Асоціації виробників обладнання та користувачів, а також інші зацікавлені сторони - також важливі партнери у взаємодії з МОЗМ.

У відповідності до Конвенції МОЗМ до неї може приєднатися будь-яка країна і стати членом МОЗМ, отримавши такі ж права як країни, що вступили до неї раніше. При цьому країна вносить вступний внесок, а також сплачує внесок кожний рік. Питаннями вступу до МОЗМ займається **Міжнародне бюро законодавчої метрології (МБЗМ)**. Україна з 1997 р. приєдналась до МОЗМ як член-кореспондент.

Країни-члени МОЗМ повинні належати до Конвенції МОЗМ як члени і виконувати обов'язки, визначені нею. На відміну від країн-членів, як члени-кореспонденти МОЗМ можуть брати участь країни чи території, що не можуть, чи не бажають стати учасниками Конвенції МОЗМ і міжнародні спілки, які здійснюють діяльність, пов'язану з діяльністю МОЗМ. Члени-кореспонденти можуть бути не представлені на Конференціях МОЗМ, але натомість призначати спостерігачів з чисто консультативними повноваженнями. Країни-члени зобов'язуються надавати МОЗМ всю наявну у них документацію, яка, на їхню думку, може дозволити МОЗМ виконувати покладені на неї завдання.

Вищий орган МОЗМ - **Міжнародна конференція законодавчої метрології**, виконавчим органом якої є **Міжнародний комітет законодавчої метрології (МКЗМ)**, який проводить свої засідання один-два рази на рік. Конференція МОЗМ, що проводиться не рідше одного разу на чотири роки і має на меті вивчення питань, що стосуються завдань МОЗМ, прийняття належних рішень з їх урахуванням і забезпечення створення керівних органів, до мети яких входить впровадження завдань МОЗМ та вивчення і схвалення звітів, що подаються при завершенні робіт різними законодавчими метрологічними органами, створеними відповідно до Конвенції МОЗМ.

Пріоритетними напрямками МОЗМ є:

- визначення характеристик законодавчої метрології на національному та міжнародному рівнях;
- розробка міжнародних вимог до характеристик вимірювального обладнання разом з методами та засобами оцінки їх узгодженості та правилами користування ними в рамках системи сертифікації МОЗМ;
- розвиток співробітництва між національними службами законодавчої метрології під час оцінки узгодженості вимірювального обладнання;
- допомога країнам, які потребують рекомендацій для заснування служб законодавчої метрології;
- розвиток співробітництва з міжнародними та місцевими організаціями, що працюють в галузі метрології та суміжних галузях.

Одним з найважливіших завдань МОЗМ є створення рекомендацій щодо типової служби законодавчої метрології. На цьому шляху МОЗМ має великі труднощі, які пов'язані з тим, що метрологічні служби різних країн мають суттєво різний характер і різні організаційні основи.

МКЗМ - це керівний комітет МОЗМ, який складається з представників кожної країни-члена та обраних президента і двох віце-президентів, що складають основу президентської ради. Він збирається кожного року і відповідає за: підготовку та втілення рішень конференції; нагляд за технічною діяльністю (технічних комітетів і підкомітетів) та адміністративні операції; схвалення проектів міжнародних рекомендацій (МР) та міжнародних документів (МД) для безпосередньої публікації; контроль взаємозв'язків між МОЗМ та іншими організаціями.

Особливий вид діяльності МОЗМ для країн, що розвиваються, проводиться Радою розвитку МОЗМ. Ця діяльність включає підготовку директив для впровадження МР МОЗМ та спеціальні публікації з таких питань, як будівництво, обладнання метрологічних лабораторій та підготовка персоналу. Рада встановлює контакти з країнами-членами та спеціалізованими організаціями з метою визначення необхідної технічної і фінансової допомоги для діяльності розвитку, а також організовує підготовчі курси для інженерів і метрологічних службовців з країн, що розвиваються.

Постійний секретаріат МОЗМ - МБЗМ розташований у Парижі та відповідає за: підготовку зустрічей МБЗМ та МКЗМ; видання МР, МД та інших публікацій; щоквартальну публікацію бюлетенів МОЗМ; діяльність технічних комітетів (ТК) і підкомітетів та робочі документи; встановлення зв'язків з відповідними міжнародними та місцевими організаціями; організацію та участь у різноманітних технічних семінарах; реєстрацію сертифікатів МОЗМ; розповсюдження та продаж всіх публікацій МОЗМ; розвиток та втілення політики МОЗМ для зовнішніх і внутрішніх зв'язків.

МБЗМ доручається також виконання досліджень і робіт, а також складання протоколів і видання бюлетня, який розсилається безоплатно країнам-членам МОЗМ, утворення центра документації та інформації - МБЗМ не здійснює експериментальних досліджень і лабораторних робіт, але може мати лабораторії, відповідно обладнані для вивчення характеру конструкцій і дії деяких приладів. Програма діяльності МБЗМ передбачає систематичні міжнародні звірення національних еталонів найбільших метрологічних лабораторій різних країн з міжнародними еталонами та між собою.

Технічні семінари МОЗМ служать для розповсюдження інформації з питань метрології, сприяння співробітництву серед країн-членів МОЗМ та визначення основних технічних питань щодо розробки майбутніх МР. Вони проводяться періодично для технічних обговорень між представниками національних служб законодавчої метрології, виробниками, органами зі стандартизації та іншими зацікавленими сторонами. Додатково до організації технічних семінарів, МОЗМ проводить курси на користь країн, що розвиваються, головна мета яких -

підготовка спеціалістів вищої категорії з метрологічної перевірки (повірки) засобів вимірювальної техніки (ЗВТ), які продовжуватимуть процес підготовки персоналу в своїх країнах. Внутрішні та зовнішні зв'язки встановлюються МОЗМ для посилення контактів між членами МОЗМ, а також для підтвердження керівної міжнародної ролі МОЗМ в законодавчій метрології та підтримки зв'язків з іншими міжнародними та місцевими організаціями.

## **1.2 Нормативна база в галузі метрології**

Питаннями гармонізації нормативних документів (НД) з метрології займаються такі міжнародні організації як, МОЗМ, Міжнародна організація зі стандартизації (МОС), Міжнародна електротехнічна комісія (МЕК) та інші, кожна з яких відповідає за свою ланку гармонізації документів.

**Міжнародна організація зі стандартизації** (*International Organization for Standardization, ISO*) створена у 1947 р.. Секретаріат МОС знаходиться у м. Женеві (Швейцарія). На сьогодні до її складу входить більше 90 країн світу. Україна стала членом МОС у квітні 1993 р.

МОС є неурядовою міжнародною організацією, яка займається питаннями міжнародної стандартизації. Вищим органом, який вирішує всі питання діяльності МОС, є Генеральна асамблея, яка проходить 1 раз у 3 роки. В проміжку між сесіями роботою МОС керує Рада, постійними членами якої є Англія, США, Франція і Росія. МОС має Генеральний секретаріат, який очолює генеральний секретар.

Згідно з рішенням Ради цикли стратегічного планування МОС розраховані на три роки. Протягом кожного трирічного циклу переслідується конкретна мета і постійно відстежується хід роботи щодо її реалізації. Ключовими словами робочої моделі та підприємницького лозунгу МОС є: "Швидкість - ефективність - гнучкість - відкритість - робити більше з найменшими витратами".

Визначено п'ять головних стратегій МОС: підвищувати ринкову відповідність МОС, сприяти системі МОС та її стандартам; стимулювати нові самостійні елементи технічної програми; скорочувати загальні витрати системи і час виходу на ринок; удосконалювати національні інфраструктури в галузі стандартизації у країнах, що розвиваються.

Першочерговий предмет діяльності МОС та її керівництва записаний у її Статуті, який полягає у сприянні розвитку стандартизації та пов'язаних з нею видів діяльності в усьому світі з метою спрощення міжнародного обміну товарами та послугами, а також розвитку кооперації у сфері інтелектуальної, наукової та економічної діяльності.

Основні завдання МОС такі:

- розроблення міжнародних стандартів і активне сприяння їх добровільному прийняттю і використанню з метою досягнення максимально можливого рівня ефективності промисловості та торгівлі в усьому світі;

- створення та удосконалення організаційної структури, здатної швидко реагувати на зміни і потреби світового співтовариства, якому вона служить;

- організація на демократичних принципах з намаганням узгоджувати погляди та бажання всіх її членів з основоположними цінностями, дотримуючись необхідності в їх збалансованому поданні та прийнятті рішення на основі консенсусу.

З метою задоволення потреб споживачів і попиту на швидке й економічне розроблення та впровадження стандартів організаційні підрозділи МОС мусять поєднувати знання в галузі розроблення стандартів і знання в галузі підприємництва, узгоджуючи при цьому інтереси членів МОС. Все, чим займається МОС, вона мусить робити добре або навіть краще, ніж будь-яка інша існуюча у світі міжнародна організація.

Україна виступає активним членом в трьох координаційних комітетах МОС: Комітеті з оцінки відповідності (CASCO); Комітеті з науково-технічної інформації (INFACO); Комітеті з вивчення наукових принципів стандартизації (STACO). Україна є членом інформаційної мережі МОС - ISONET.

МОС відповідно до Міжнародної угоди з метрології видає Міжнародний словник основних та загальних термінів з метрології, підготовлений до видання спільною працею експертів, призначених МБМВ, МЕК, МОС, МОЗМ та з міжнародних організацій, що займаються проблемами фізики та хімії. Словник містить терміни, що пов'язані з вимірюваннями, загальною метрологією, ФВ, їх одиницями тощо.

У 1986 році МКМВ звернувся до МОС з пропозицією щодо створення спільної групи експертів, які на основі Рекомендації С-1 МКМВ розробили б детальний керівний документ.

МКМВ намагався досягти згоди міжнародних організацій зі стандартизації МОС і МЕК та з метрології МБМВ і МОЗМ. У результаті розробка Рекомендацій була доручена спеціально створеній групі - технічній дорадчій групі з метрології ISO TAG 4 / WG 3.

У 1987 році був розроблений перший проект Рекомендації ISO TAG 4/ WG 3, який призначений для застосування на верхньому рівні метрологічних робіт - в національних первинних еталонних лабораторіях і в їхніх споживачів - в калібрувальних лабораторіях. У 1993 році МОС видала спільний міжнародний документ ISO TAG 4/WG 3 "Правила викладення невизначеності у вимірюваннях".

З метою поліпшення доступу до міжнародних стандартів МОС видає серію збірок стандартів окремих галузей. Так, у галузі метрології МОС

видала такі збірки: Збірка 2. "Одиниці вимірювань"; Збірка 15. "Вимірювання потоку рідини у закритих каналах"; Збірка 16. "Вимірювання потоку рідини у відкритих каналах".

Збірка 2 містить одиниці вимірювань Міжнародної системи одиниць та рекомендації щодо впровадження їх похідних та деяких інших одиниць вимірювання; загальні принципи, які стосуються величин, одиниць та їх умовних позначень. В збірці містяться окремі стандарти на одиниці вимірювання. Видання збірки здійснене у 1982 році і планується перевидання збірки, яке пов'язане з прийняттям у 1992 р. нових стандартів серії ISO 31 та ISO 1000.

Збірка 15 (1983 р.) присвячена стандартам, які використовуються при проектуванні ефективних систем для переміщення газів і рідин, і для вимірювання режиму їх течій у трубах і трубопроводах. Викладені стандарти для вимірювальних приладів, їх встановлення та використання, а також вимоги до математичних розрахунків при обробленні результатів вимірювань.

Збірка 16 (1983 р.) містить стандарти для гідрологічного обладнання і методів, які використовуються при контрольних вимірюваннях режимів течій рік, озер, лиманів, водосховищ, а також для вимірювальних водозливів, пристроїв для відбору проб, водомірних рейок і для організації водомірних постів.

**Міжнародна електротехнічна комісія** (*International Electrotechnical Commission, IEC*) - це всесвітня організація зі стандартизації в галузях електротехніки та радіоелектроніки, яка створена за рішенням Міжнародного електротехнічного конгресу в м. Сент-Луїс у вересні 1904 року. Перший Статут Міжнародної електротехнічної комісії (МЕК) був прийнятий на засіданні у Лондоні в 1906 році та затверджений у 1908 році. Секретаріат МЕК знаходиться у м. Женеві разом із секретаріатом МОС. МЕК заснована як корпоративна асоціація і діє як юридична особа відповідно до цивільного кодексу Швейцарії.

У 1963 р. МЕК приєдналася до МОС на автономних правах як електротехнічний відділ. Згідно з Угодою, підписаною у 1976 році, МОС та МЕК утворюють єдину систему міжнародної стандартизації. МЕК діє в галузях електротехніки, електроніки, радіозв'язку і телекомунікацій, приладобудування, МОС - у всіх інших галузях. У 1993 році прийнятий новий Статут МЕК.

До складу МЕК входить понад 53 країни світу, в т.ч. Україна (з квітня 1993 р.), які охоплюють майже 85% населення світу, виробляють 95% світової електроенергії, а їх науково-технічний та економічний потенціал майже повністю визначає структуру та обсяг світового виробництва продукції (послуг) в галузях діяльності МЕК. Основною метою діяльності МЕК є сприяння та підтримка міжнародної співпраці у вирішенні проблем стандартизації, розроблення, узгодження,

перевірки та публікації міжнародних стандартів у галузі електротехніки і радіоелектроніки та суміжних з ними галузях.

**Основні напрямки діяльності МЕК такі:**

- систематизація, аналіз та узагальнення інформації про перспективні напрямки науково-технічного прогресу, тенденції розвитку, потреби економіки та міжнародної торгівлі;
- встановлення та класифікація об'єктів стандартизації у галузях діяльності МЕК та їх взаємозв'язків;
- розроблення стратегічного плану та довгострокових програм робіт зі стандартизації;
- розроблення та публікація міжнародних стандартів, технічних орієнтувальних документів МЕК;
- вирішення проблем стандартизації, вимог безпеки та правил техніки безпеки будь-якого електротехнічного та електронного обладнання;
- співпраця з питань безпеки з МОС та Міжнародною комісією зі сертифікації електротехнічних виробів (СЕВ);
- розробка та розвиток Міжнародного електротехнічного тримовного словника, стандартизованих термінів і означень;
- ведення та розвиток міжнародних систем сертифікації електротехнічних виробів і виробів електронної техніки;
- технічна допомога країнам, що розвиваються, у вирішенні проблем стандартизації та сертифікації.

Розширення використання електричної та оптичної техніки для зв'язку, передавання різноманітних даних та широке використання інформаційної техніки вимагає чіткої систематизації вимірюваних у цій галузі величин, застосовуваних одиниць ФВ та їх літерних позначень. МЕК має декілька технічних комітетів (ТК), які займаються питаннями метрології та вимірювальної техніки.

**Європейський комітет зі стандартизації** (*Comite Europeen de la Normalisation, CEN*) створений у 1961 р. на засіданні представників Європейського економічного співтовариства та Європейської асоціації вільної торгівлі (ЄАВТ), що відбулося в м. Парижі (до 1970 року Європейський комітет з координації стандартів). Європейський комітет зі стандартизації (ЄКС) об'єднує 18 країн Західної Європи, в т.ч. Великобританію, Францію, Німеччину, Італію, Швецію, Іспанію та інші, а також приєднані до ЄКС 9 країн: Польщу, Чехію, Словаччину, Угорщину, Румунію, Болгарію, Словенію, Кіпр, Туреччину. ЄКС тісно пов'язаний з МОС, оскільки всі його члени є членами МОС. Секретаріат ЄКС розташований у м. Брюсселі (Бельгія).

Основне завдання ЄКС - погодження національних стандартів країн Західної Європи, що відповідає наміру ЄС створити єдину економічну систему. У кінцевому результаті національні стандарти цих



країн мусять бути замінені європейськими. Відповідно до прийнятої директиви у країнах-членах ЄКС проводиться взаємна інформація в галузі стандартизації, розробляються та приймаються єдині загальні правила погодження і скасування положень, що входять у протиріччя.

Основною метою діяльності ЄКС є здійснення стандартизації на загальноєвропейській основі для сприяння розвитку торгівлі та обміну товарами і послугами шляхом усунення обмежень технічного характеру.

У 1970 році було введено обов'язкове розроблення європейських стандартів (EN). Важливість робіт ЄКС з розроблення стандартів особливо зросла з 1 січня 1993 р. - офіційної дати переходу до єдиного європейського ринку, оскільки стандартизація розглядається керівництвом ЄС як один із основних механізмів створення єдиного економічного простору, вільного від технічних бар'єрів на шляху товарів, послуг та сигналів.

Європейський стандарт - це стандарт ЄКС чи Європейського комітету зі стандартизації в електротехніці, який повинен обов'язково застосовуватися на національному рівні у країнах-членах. Це надає йому статус національного стандарту країн ЄС і виключає застосування будь-якого національного стандарту, що суперечить йому.

НД ЄКС розподіляються на технічні звіти, європейські попередні стандарти, європейські стандарти і гармонізуючі документи. Підготовка нових документів і перегляд чинних здійснюється ТК ЄКС. Кожна країна, що входить до складу ЄКС, має право призначати одного делегата у кожний ТК. Стандарти ЄКС затверджуються швидше, ніж стандарти МОС.

Крім європейських стандартів, ЄКС також розглядає та приймає документи з гармонізації (HD), попередні (тимчасові) стандарти (ENV) та звіти CEN/CENELEC.

Документ для гармонізації (HD) - це стандарт CEN/CENELEC, який повинен обов'язково застосовуватися на національному рівні з вилученням будь-якого національного стандарту, що суперечить йому. HD розробляють у тому випадку, коли перетворення EN в ідентичні національні стандарти неможливе. Вони відрізняються від EN процедурою їх прийняття.

Попередній (тимчасовий) стандарт - це перспективний стандарт, розроблений CEN/CENELEC для тимчасового застосування, яке залишає чинним паралельне застосування національних стандартів, що можуть йому суперечити. ENV розробляють для галузей та об'єктів з високим рівнем інновацій, де швидко змінюється технологія і можлива швидка зміна показників та вимог.

Після прийняття Радою Європейського економічного співтовариства у 1985 році "Нової концепції в галузі стандартизації та технічної гармонізації" змінився порядок взаємозв'язку директив ЄС зі

стандартами ЄКС. Тепер у директивах визначається лише основна стратегія і даються посилання на відповідні стандарти ЄКС. Директиви ЄС, опубліковані в офіційному бюлетені ЄС, обов'язкові для включення у національне законодавство країн-членів ЄС протягом 18 місяців з дати публікації.

Головний принцип "нового підходу" у галузі стандартизації і технічної гармонізації полягає у наданні директивам ЄС статусу обов'язкових для всіх країн-членів, що приєдналися до юридичних актів, які встановлюють основні вимоги до безпеки продукції. Згідно з принципами посилання на стандарти, в директивах ЄС відповідні стандарти розглядаються як документи, що передають технічною мовою і конкретизують стосовно даного виду виробів вимоги директив щодо захисту громадських інтересів у сфері безпеки, здоров'я та екології. Суть посилань на EN полягає в тому, що продукція, яка відповідає європейським стандартам, на які є посилання у директиві, вважається такою, що відповідає законодавчим вимогам ЄС і отримує право вільного руху в усіх країнах-членах.

Європейський комітет зі стандартизації в електротехніці (ЄКСЕ, CENELEC) створений у 1972 р. у результаті злиття двох організацій - Європейського комітету з координації електротехнічних стандартів країн-членів ЄАВТ (CENEL) та Європейського комітету з координації електротехнічних стандартів країн ЄС (CENELCOM).

Основна мета діяльності ЄКСЕ - розроблення системи електротехнічних стандартів у тісній співпраці з ЄС і нормативне забезпечення єдиного ринку товарів та послуг у країнах регіону. Основна діяльність ЄКСЕ спрямована на усунення всіх технічних відмінностей як між національними електротехнічними стандартами країн-членів, так і між процедурами сертифікації відповідності виробів вимогам стандартів з метою подолання технічних бар'єрів у торгівлі.

Робота ЄКСЕ пов'язана з розробленням європейських стандартів у таких галузях і на такі види продукції: електрообладнання як промислове, так і побутове з номінальною напругою від 50 до 1000 В змінного струму і від 75 до 1500 В постійного струму; медичне електрообладнання; обладнання для використання в потенційно вибухонебезпечній атмосфері; електромагнітна сумісність, включаючи радіозавади; метрологічне забезпечення ЗВТ, включаючи електронні ЗВТ; інформатика.

Особливість робіт з міжнародної та європейської стандартизації у промислово розвинутих країнах - це швидке впровадження міжнародних та європейських стандартів, які перевидаються національними мовами і застосовуються як національні стандарти. Стандартизація європейських країн має велике значення тому, що всі розвинуті країни континенту презентовані у європейських організаціях зі

стандартизації, і останім часом з ними рахуються такі міжнародні організації, як МОС і ЄКС.

Нормативну базу національної метрологічної системи в Україні складають державні стандарти України (ДСТУ), керівні нормативні документи (КНД) та рекомендації (Р) з питань метрології, міждержавні стандарти (ГОСТ), міждержавні керівні документи з метрології, методики (рекомендації) метрологічних інститутів (МІ), які розроблені до 1 січня 1992 р. Загалом нормативна база метрологічної діяльності в Україні складається з більше як 2500 нормативних документів (більшість з яких це МІ), в т. ч. більше 60 національних НД і більше 350 ГОСТів.

Зважаючи на чинність в Україні поруч з національними також і міждержавних НД, нагальною є проблема визначення кола метрологічних питань для регламентації на національному та міждержавному рівні, а також питання гармонізації як національних, так і міждержавних НД з міжнародними документами, стандартами та рекомендаціями. Доцільним вбачається розроблення та затвердження на національному рівні основоположних НД, які регламентують організаційно-методичні питання діяльності метрологічних служб (МС) України, а на міждержавному рівні - НД, що пов'язані чи сприяють взаємовизнанню результатів вимірювань, випробувань ЗВТ, затвердження їх типу та метрологічної перевірки (повірки).

Принципи технічної гармонізації в Європі регламентуються рішеннями Ради ЄС, але її директиви закладають тільки основні вимоги, необхідні для гарантії надійності вимірювань, а технічні вимоги базуються на рекомендаціях МОЗМ. Переважною метою гармонізації в ЄС є вільні торговельні відносини, тому важливо гармонізувати процедури затвердження типу ЗВТ, порядок передавання розміру одиниці від еталонів до робочих ЗВТ тощо. Міжнародні та європейські стандарти у галузі систем забезпечення якості містять як суттєвий елемент забезпечення якості вимоги до проведення калібрування застосовуваних ЗВТ та прив'язки всіх результатів вимірювання до одиниць величин, які відтворюють національні еталони.

Зважаючи на міжнародне визнання та широке застосування документів МОЗМ в країнах світу можна констатувати, що пріоритетним завданням розвитку національної нормативної бази з питань метрології та метрологічного нагляду є гармонізація як національних, так і міждержавних НД з документами МОЗМ, яка повинна здійснюватись з урахуванням вищезазначених пріоритетів. Одним з найважливіших питань гармонізації НД є уніфікація одиниць вимірювання ФВ, оскільки результати вимірювань повинні бути всесвітньо порівнянними, тобто базуватись на одиницях Міжнародної системи одиниць SI.

### 1.3 Регіональні метрологічні організації

У сучасних умовах поширення ринкових відносин надзвичайно важливим стає регіональне співробітництво національних метрологічних організацій, особливо у рамках європейських метрологічних організацій.

**Західно-Європейське об'єднання із законодавчої метрології (ЗЄОЗМ)** було засновано у жовтні 1989 р. в Німеччині на організаційному засіданні представників Європейського союзу (ЄС) і Європейської асоціації вільної торгівлі (ЄАВТ). Основним його завданням є гармонізація і координація діяльності регіональних і національних служб законодавчої метрології для усунення перешкод у міжнародній торгівлі та з метою вільного обігу товарів у Європі.

Кінцевим результатом діяльності ЗЄОЗМ є створення таких умов діяльності національних служб законодавчої метрології, які б забезпечували взаємне визнання сертифікатів випробувань і метрологічної перевірки ЗВТ. Мета, завдання та структура ЗЄОЗМ викладені у "Меморандумі про взаєморозуміння", який був підписаний представниками служб законодавчої метрології 13-ти європейських країн. Меморандум ЗЄОЗМ має виключно рекомендаційний характер і не викликає якогось зобов'язання юридичного впливу на сторони, від імені яких підписаний цей Меморандум.

У відповідності до Меморандуму ЗЄОЗМ створений Комітет ЗЄОЗМ (по одному делегату від кожної країни-учасниці і наглядачі від зацікавлених організацій), який проводить засідання не менше одного разу на рік і працює за своїми процедурними правилами. Комітет ЗЄОЗМ вибирає голову з числа делегатів на 2 роки і не має постійного місця перебування. Сторона, делегатом якої є голова, повинна забезпечити роботу секретаріату. Членом ЗЄОЗМ може стати національний орган законодавчої метрології кожної країни, яка входить до ЄС чи ЄАВТ. ЗЄОЗМ не має свого власного фінансування і кожний член-учасник забезпечує необхідне фінансування своєї участі в організації.

**Метрологічна організація країн Західної Європи (ЄВРОМЕТ)** створена на основі "Меморандуму про взаєморозуміння" країнами-учасницями у 1987 р. в м. Мадриді та є організацією національних метрологічних організацій ЄС та ЄАВТ. Меморандум набув чинності з 1 січня 1988 року, а у 1990 і 1995 рр. у нього було внесено поправки. До складу ЄВРОМЕТ входять державні метрологічні організації понад 22 країн: Франція, Німеччина, Італія, Великобританія, Нідерланди, Іспанія, Португалія, Угорщина та ін. (далі - члени). ЄВРОМЕТ зберігає свою національну автономію. Україна є організацією-кореспондентом ЄВРОМЕТ з 1998 р. і готується до постійного членства у цій організації.

ЄВРОМЕТ є відкритим для постійного членства національних метрологічних інститутів усіх країн ЄС та ЄАВТ. Метрологічні інститути

країн-учасниць співпрацюють з ЄВРОМЕТ з метою сприяння координації метрологічної діяльності та надання послуг для поширення більш високої продуктивності. ЄВРОМЕТ відкритий для вступу національних метрологічних інститутів інших європейських країн. З ЄВРОМЕТ можуть співпрацювати національні метрологічні органи інших країн за умови згоди на це всіх членів ЄВРОМЕТ. У цьому випадку країни, які не є постійними членами, не мають права подавати пропозиції до програми робіт чи бути координатором цих робіт.

Основною метою ЄВРОМЕТ є:

- розвиток тісного співробітництва між членами, яке спрямоване на вдосконалення еталонів одиниць вимірювання у рамках децентралізованої метрологічної структури;
- оптимізація використання ресурсів і служб членів, а також прискорення впровадження розробок з метою задоволення метрологічних потреб;
- поліпшення якості робіт вимірювальних служб, їх доступність всім членам і забезпечення всіх членів національними вимірювальними засобами, які розробляються у рамках ЄВРОМЕТ;
- гарантія того, що національні засоби, розроблені в контексті співробітництва з ЄВРОМЕТ, доступні всім її членам.

ЄВРОМЕТ вирішує такі завдання:

- створення умов для співробітництва її членів за окремими проектами та забезпечення інформацією щодо ресурсів та служб країн-членів;
- координація проектів створення еталонів, реалізація фінансових засобів, призначених для метрологічних потреб та збільшення інвестицій у метрологічні потужності;
- здійснення експертизи у галузі первинних чи національних еталонів; обмін досвідом між членами в галузі первинних або національних еталонів;
- забезпечення умов для співробітництва між зацікавленими членами за конкретними проектами та інформацією про ресурси і послуги;
- кооперація щодо надання послуг калібрування та законодавчої метрології в Європі.

Для досягнення цілей та намірів ЄВРОМЕТ, його члени мають доступ до національних еталонів інших членів на рівноправній основі, можуть пропонувати ЄВРОМЕТ встановити конкретні еталони та відповідні послуги в галузі вимірювань, і щоб ці проекти були здійснені зацікавленими членами на умовах, що повинні узгоджуватися ними, звертатися за допомогою до консультативних органів, допоміжних організацій або інших установ щодо вирішення конкретних проблем вимірювань на умовах узгодження зацікавленими сторонами.

Члени беруть на себе зобов'язання щодо виконання намірів, цілей та завдань ЄВРОМЕТ і несуть такі обов'язки:

- під час розгляду методологічної діяльності комітетом ЄВРОМЕТ, всі члени мають доступ до інформації комітету, яка стосується роботи, що виконується зараз або планується, за винятком робіт, що виконуються в умовах конфіденційності;

- робити все від них залежне для забезпечення належних послуг усім клієнтам на рівних умовах за їх власною вимогою на національному рівні;

- брати участь у досягненні цілей та намірів ЄВРОМЕТ у відповідності з ресурсами та досвідом, що є в їх розпорядженні;

- робити все від них залежне, щоб необхідні для членів ЄВРОМЕТ засоби були доступні згідно з внутрішніми процедурами в їх країні.

Створений комітет ЄВРОМЕТ проводить засідання один раз на рік. До комітету ЄВРОМЕТ входять по одному делегату від кожної країни-учасниці, один делегат від комісії ЄС та, за необхідності, один спостерігач від секретаріату ЄАВТ. Комітет не має своїх власних коштів, а фінансові ресурси, необхідні для здійснення проєктів ЄВРОМЕТ, виділяються країнами-членами. Комітет ЄВРОМЕТ зустрічається для перегляду та обговорення цілей, намірів та конкретних завдань організації і намагається приймати рішення на підставі консенсусу, якщо можна, але якщо консенсусу не можна досягти, рішення приймаються більшістю голосів. У засіданні Комітету ЄВРОМЕТ можуть бути спостерігачі, які представляють Європейське співробітництво в галузі акредитації лабораторій та ЗСОЗМ. Комітет може запросити додаткових спостерігачів на окремі засідання, але спостерігачі не мають права брати участь у голосуванні.

Голова обирається на термін два роки із числа делегатів постійних членів на засіданні комітету. У випадку, якщо термін повноважень голови комітету закінчується передчасно, повинен бути обраний новий голова на строк, що залишився. Голова може бути обраний тільки на один наступний строк. Секретаріат комітету ЄВРОМЕТ обирається країною, до якої належить голова, але якщо цього не досягнуто, голова може звернутись за допомогою до іншого джерела. Секретаріат допомагає голові при керівництві ЄВРОМЕТ і гарантує доведення до всіх делегатів всієї докладної інформації, що стосується співробітництва.

Комітет ЄВРОМЕТ гарантує, що специфічні завдання будуть вирішуватися згідно з цілями та намірами організації і проводить свої зустрічі для того, щоб переглянути та обговорити цілі та конкретні завдання організації. Він діє за встановленими ним правилами та процедурами. Для допомоги комітету ЄВРОМЕТ у виконанні своєї роботи комітет може обрати з делегатів консультативний комітет, в який входить шість делегатів, включаючи голову ЄВРОМЕТ. Голова також керує консультативним комітетом, члени якого обираються терміном на два роки. У випадку, якщо термін повноважень члена названого

комітету закінчується передчасно, обирається новий член. Голова повинен між засіданнями консультуватись з консультативним комітетом перед прийняттям будь-яких дій і рішень в інтересах комітету.

Члени ЄВРОМЕТ подають на розгляд голови та для розповсюдження між делегатами детально опрацьовані проекти, в роботі над якими вони бажають співпрацювати в рамках ЄВРОМЕТ. Напрямки проектів над якими працює комітет ЄВРОМЕТ такий: вага (включаючи силу та тиск); електрика; довжина; час та частота; температура (включаючи термофізичні властивості); іонізуюча радіація та радіоактивність; фотометрія та радіометрія; вимірювання потоку; акустика та кількість речовини.

Комітет ЄВРОМЕТ призначає особу, яка буде складати доповідь щодо кожної галузі для підтримки співробітництва в конкретній галузі. Особи, які складають доповіді, надають інформацію комітету ЄВРОМЕТ стосовно своїх окремо взятих галузей. Цих осіб можуть висувати делегати та особи, відповідальні за зв'язки в конкретній галузі. Це призначення триватиме два роки. Особа, яка складає доповідь, може призначатися тільки на два послідовних строки. Кожні чотири роки посада такої особи повинна перейти до іншої країни-члена. Випадкова вакансія такої посади, яка трапилася протягом будь-якого дворічного періоду, буде заповнена комітетом ЄВРОМЕТ на необхідний до двох років термін.

Жодне із процедурних правил не обмежує у співробітництві країни, які можуть заключати з ЄВРОМЕТ додаткові угоди щодо інших проектів. Комітет може створювати спеціальні робочі групи, які обмежені за часом та мають конкретні повноваження і спеціальні особисті контактні групи за кожною галуззю. Члени робочих груп та особистих контактних груп можуть також бути делегатами чи особами, призначеними делегатами.

**Метрологічна організація країн Центральної та Східної Європи (КООМЕТ)** є організацією державних метрологічних організацій країн Центральної та Східної Європи, яка відкрита для приєднання до неї метрологічних організацій країн інших регіонів як асоційованих членів. Основою для створення КООМЕТ була заява його членів у галузі еталонів одиниць ФВ, законодавчої метрології та калібрувальної служби. КООМЕТ створена у 1991 р. в Польщі підписанням 5-ма країнами "Меморандуму про співробітництво". До складу повноправних членів КООМЕТ входять державні метрологічні організації 10 країн (Росія, Словаччина, Польща, Болгарія, Румунія, Україна, Білорусь, Литва, Молдова, Казахстан) та 2 асоційовані члени (Німеччина і Куба). Україна приєдналася до КООМЕТ у червні 1992 р.

Метою КООМЕТ є:

- сприяння ефективному вирішенню питань одноманітності мір, єдності та необхідної точності вимірювань;
- сприяння розвитку співробітництва у народному господарстві та усунення технічних перешкод у міжнародній торгівлі;
- зближення діяльності МС країн Центральної та Східної Європи з діяльністю аналогічних служб західної Європи і, зокрема, співробітництво, при взаємній зацікавленості, з організаціями ЄВРОМЕТ, ЄА і ЗСОЗМ.

Завданнями КООМЕТ є зміцнення зв'язків між державними Метрологічними установами, які зацікавлені у вирішенні спільних проблем і створення ефективних механізмів для: досягнення взаємної відповідності еталонів, погодження вимог, які встановлюються до ЗВТ і методів їхнього метрологічного контролю; визнання еквівалентності національних сертифікатів метрологічного контролю; обміну інформацією про стан метрологічних служб (МС) і напрямки їх розвитку; сприяння у взаємному отриманні метрологічних послуг.

**Основними напрямками співробітництва КООМЕТ є:**

- створення та вдосконалення первинних еталонів одиниць і шкал ФВ;
- передача розмірів одиниць від первинних еталонів до еталонів нижчого рівня;
- міжнародні звірення первинних еталонів і еталонів нижчих рівнів;
- розроблення нових методів вимірювання та нових типів високоточних ЗВТ;
- вирішення питань загальної метрології, в т. ч. питань теорії вимірювання і похибок, системи одиниць, термінології;
- створення системи збору та розповсюдження інформації щодо метрології та вимірювальної техніки;
- створення та застосування стандартних зразків складу та властивостей речовин і матеріалів: погодження вимог до ЗВТ, на які розповсюджується метрологічний контроль, а також до методів їх випробовувань з урахуванням міжнародних рекомендацій;
- розвиток калібрувальних служб і систем акредитації у відповідності з принципами та процедурою, встановленою міжнародними організаціями;
- створення умов для взаємного визнання результатів метрологічного контролю.

КООМЕТ має намір максимально використовувати результати робіт міжнародних метрологічних організацій - Міжнародної Метричної конвенції і МОЗМ, а також інших організацій, які займаються питаннями метрології, і у своїх роботах керуються їх рекомендаціями. До складу комітету КООМЕТ входять керівники національних метрологічних організацій - членів КООМЕТ. Засідання комітету КООМЕТ скликаються не



рідше одного разу на рік. Комітет вибирає із своїх членів президента строком на три роки з можливістю одноразового переобрання. Президент забезпечує ведення секретаріату силами свого національного органу. Секретаріат КООМЕТ здійснює допомогу президенту у керівництві КООМЕТ та здійснює зв'язки між членами комітету, а також між комітетом і робочими групами.

Кожний член КООМЕТ має право доступу, за згодою, до національних еталонів членів організації, може звертатися за сприянням і здійсненням допомоги у вирішенні метрологічних проблем, пропонувати теми спільних робіт і брати участь у їх реалізації, отримувати інформацію про результати діяльності робочих груп КООМЕТ.

**Кожний член КООМЕТ бере на себе такі обов'язки:**

- надавати комітету за його запитом, у розумних межах, інформацію про роботи, що проводяться та плануються у відповідності до напрямків діяльності КООМЕТ;

- брати участь у спільних роботах КООМЕТ, виходячи з наявних у розпорядженні фінансових і технічних засобів та у залежності від міри своєї зацікавленості і компетентності;

- зберігати конфіденційність інформації про результати випробувань типу метрологічних перевірок і калібровок ЗВТ, які надані іншою стороною;

- враховувати у діяльності своїх державних метрологічних закладів рекомендації КООМЕТ та сприяти використанню результатів робіт КООМЕТ у своїх країнах.

Теми співробітництва належать до однієї з таких галузей:

- маса, сила, тиск; електрика;

- довжина і кут;

- час і частота;

- термометрія і теплофізика;

- іонізуючі випромінювання і радіоактивність;

- фотометрія і радіометрія;

- витрати;

- акустика і вібрація;

- фізико-хімія;

- стандартні зразки;

- загальна метрологія, законодавча метрологія, калібрувальна служба.

Комітет КООМЕТ призначає доповідачів за тематичними галузями, які організують співробітництво у доручених їм галузях, а також інформують комітет про хід робіт. У своїх країнах члени комітету призначають кореспондентів за окремими галузями вимірювань. Для кожної тематичної галузі кореспонденти пропонують кандидатуру доповідача, якого потім призначає комітет. Всі роботи КООМЕТ здійснюються за "Правилами процедури". Рішення КООМЕТ носять рекомендаційний характер. Участь у

КООМЕТ не стосується прав і обов'язків, які витікають з інших двосторонніх і багатосторонніх угод. Мовами, якими проводяться засідання комітету КООМЕТ і складаються документи КООМЕТ, є російська та англійська.

#### **1.4 Метрологічна діяльність у країнах світу**

Правові основи метрології, які встановлені в передових країнах світу, представлені законодавчими актами та рекомендованими НД з метрології, що гармонізовані з документами міжнародних метрологічних організацій.

Національні МС країн Європи мають відповідну законодавчу базу: у Великобританії - закон про міри та ваги; у Німеччині - стаття 73 Конституції країни, закони про вимірювальну справу та про одиниці вимірювань. У США питання метрологічної діяльності регламентують - розділ 8, стаття 1 Конституції США, закон про метричну систему; у Японії - закон про вимірювання та інші.

Система правових основ з питань метрології ФРН включає: конституційну норму; два федеральних закони, прийняті Бундестагом; правила, інструкції та інші обов'язкові документи, затверджені міністром економіки за узгодженням з Бундестагом; закони, прийняті адміністрацією земель; технічні рекомендації фізико-технічного інституту в м. Брауншвайзі, які на розсуд адміністрації земель можуть затверджуватися ними для цих територій. Аналогічно побудовані системи правових основ в інших федеративних державах (Швейцарії, Австрії, Австралії).

Особлива система правових основ США, яка характеризується яскраво вираженою децентралізацією: за винятком семи федеральних законів, прийнятих конгресом з різних питань метрологічної діяльності, що мають обов'язкову силу в усій країні, широкі повноваження в галузі правової регламентації надані також штатам.

До цієї системи належать: конституційна норма (як у всіх федеральних державах); сім федеральних законів, які мають обов'язкову силу для всіх штатів ("Про метричну систему"; "Про фасування і зберігання товарів"; "Про правильне фасування та маркування товарів"; "Про якість м'яса"; "Про якість м'яса птахів"; "Про управління торгівлею алкогольних напоїв"; "Про зерно"); два так звані єдині закони, типові, які не мають обов'язкової сили для штатів (прийняті Національною конференцією мір і ваги); "Про міри і ваги" і "Про ваговиків"; шість так званих єдиних правил, правове значення яких аналогічне (тотожне) вищевказаним єдиним законам; правила та інші нормативні акти, затверджені урядами штатів.

Проте в останні роки в США простежується прагнення до більшої уніфікації правових положень у галузі метрології. Це завдання вирішується не адміністративно, а переважно в рамках *Національного*

*комітету мір і ваги, який очолює директор Національного інституту еталонів і технологій, що об'єднує представників штатів і відповідних спеціалістів.*

Що стосується системи правових основ в унітарних державах (Великобританії, Франції, Італії), то вони керуються законом, який встановлює, так як і у федеративних державах, конкретні вимоги до порядку і організації метрологічної діяльності.

Зміст, сфера розповсюдження і тенденції розвитку закордонного законодавства визначаються його направленістю. Перш за все встановлюються вихідні положення із забезпечення єдності вимірювань, але, на відміну від України, де правові положення з метрології поширюються на всі галузі народного господарства, за кордоном центральне місце займає торгівля і захист майнових і особистих інтересів громадян і суспільства в інших сферах діяльності.

Так, закон Великобританії "Про міри і ваги" одночасно із загальними традиційними законоположеннями про одиниці, еталони, вимоги до засобів і методів вимірювань детально регламентує специфічні питання метрологічного забезпечення торгівлі. Цей закон є основним актом з метрології у Великобританії. Аналогічний стан в США, де з семи федеральних законів шість стосується торгівлі, а також в інших зарубіжних країнах.

В той же час в багатьох країнах спостерігаються тенденції розповсюдження законодавства і на інші сфери суспільної діяльності, що визвано новими загальнодержавними задачами, для вирішення яких необхідна вимірювальна інформація (наприклад, в галузі охорони навколишнього середовища, захисту від радіації). В зв'язку з цим поступово розширюється предмет основного законодавства, встановлюється більш широкий діапазон вимог.

Одночасно з'являються правові норми про розширення прав і обов'язків державних інспекторів, уповноважених, на відміну від України, контролювати не тільки стан ЗВТ, а й результати вимірювань, контрольні закупки, різними способами перевіряти результати вимірювань. Серед нових положень - вимоги до метрологічного забезпечення фасування товарів, позначення їх маси і ціни; встановлений інститут так званих "громадських зважувальників", що контролює необхідну точність масових грузів. Ці тенденції можна прослідкувати, розглянувши закон ФРН "Про вимірювальну справу" і прийнятий замість нього закон "Про повірку".

Крім того, в останні роки все більше уваги приділяється економічній доцільності тих чи інших метрологічних вимог. Цей фактор враховується у всіх випадках без нехтування точністю і стабільністю результатів вимірювань.

Аналіз зарубіжного законодавства свідчить про різні підходи до правового регулювання системи одиниць вимірювань. В одних країнах положення про допущені до застосування одиниці закріплюються основним законом про метрологію, що регламентує також інші питання (наприклад, в Японії - закон "Про вимірювання"); в других приймається самостійний акт з цих питань (наприклад, закон ФРН "Про одиниці"); в третіх - основний закон включає відповідну норму до підзаконного акту (наприклад, декрету Французького уряду). Буває, що законом визначаються тільки основні одиниці, а похідні - іншим актом.

Таким чином, на відміну від України, законодавство зарубіжних країн, як правило, не розповсюджується на виробничу і технологічну діяльність, що зумовлено особливостями ринкової економіки.

Відомо, що створення сучасної національної системи еталонів є ключовим моментом для просування до промислово розвинутого суспільства. Це є також суттєвим для стабільного зростання в усіх сферах економічної діяльності, для підйому науки і технології, а також для забезпечення конкурентоспроможності продукції у міжнародній торгівлі.

У широкому розумінні, система еталонів є базовою системою для прийняття об'єктивного рішення в цивілізованому суспільстві. Національна система еталонів включає ЗВТ, фізичні та хімічні сталі, промислові стандарти, стандарти щодо безпеки тощо. Таким чином, національна система еталонів є однією з найбільш фундаментальних систем, яку нація повинна мати для забезпечення цивілізованого життя своїх громадян.

Національною МС Великобританії є *Британська метрологічна служба* (BSC) Міністерства промисловості, яка заснована у 1966 р. з метою забезпечення промисловості вільними досі умовами до національних еталонів різних ФВ. BSC проводить атестацію метрологічних лабораторій і регулярно їх перевірки. Атестованим лабораторіям надається право видавати метрологічні атестати від імені BSC на ЗВТ в межах тих видів, які визначені при атестації. МС Бельгії - це відповідний *підрозділ Міністерства економіки та енергетики*, який є єдиним зберігачем національних еталонів у країні. Центральна електротехнічна лабораторія комітету з електротехніки (СЕВ) забезпечує проведення точної калібровки електровимірювальних приладів, а також їх повірки. Функції національної МС Франції виконує *Національне бюро метрології* (BNM), яке об'єднує п'ять національних первинних лабораторій у різних галузях вимірювання.

У ФРН функції національної служби виконує *Федеральний фізико-технічний інститут* (РТВ). Система повірки вимірювальних приладів і обладнання забезпечує передачу одиниці ФВ від еталонів робочим ЗВТ. Зберігачем національних еталонів у ФРН є РТВ. Передача

одиниць ФВ здійснюється на одному чи декількох рівнях шляхом звірення ЗВТ фірм та компаній з національними еталонами.

Нагляд за ЗВТ передбачає використання еталонів і ЗВТ таких рівнів:

- *рівень 0* - національні еталони РТВ;
- *рівень A* - лабораторні ЗВТ - точні калібрувальні прилади, які зберігаються у контрольованих умовах і використовуються тільки з метою перевірки лабораторних ЗВТ і не застосовуються безпосередньо при випробуваннях і вимірюваннях;
- *рівень B* - лабораторні ЗВТ - прецизійні прилади, які використовуються тільки для лабораторних вимірювань і не застосовуються як робочі ЗВТ при випробуваннях у виробничих умовах;
- *рівень C* - робочі ЗВТ - вимірювальне обладнання, яке використовується в умовах виробництва та при випробуваннях.

В США *Національний інститут стандартизації і технології* (NIST) виконує роль національної вимірювальної лабораторії. Він підтримує фундаментальні американські еталони у таких галузях вимірювань як механічні, термодинамічні, оптичного та іонізуючого випромінювання, часу і частот, хімічні тощо. NIST надає вимірювальні можливості головним чином за допомогою послуг з калібрування, реалізації програм повірки ЗВТ тощо. Програми калібрування і повірки ЗВТ здійснюються з 82 різних параметрів.

NIST проводить обслуговування лабораторій вихідних ЗВТ Міністерств енергетики і оборони США шляхом здійснення калібрування цих засобів. Він взаємодіє з багатьма урядовими і неурядовими калібрувальними лабораторіями через посередництво *Національної конференції лабораторій високоточних ЗВТ* (NCSL) - добровільної організації, яка об'єднує більше 1300 калібрувальних і випробувальних лабораторій. Неофіційна робота технічного складу NIST з цими лабораторіями є частиною спільного процесу калібрування ЗВТ.

Співробітниками NIST надаються також спеціалізовані навчальні програми для метрологів за різними напрямками, включаючи метрологію простору, температурні вимірювання, вимірювання маси, довжини та об'єму. Незважаючи на те, що в США зараз немає загальної законодавчої вимоги, у відповідності з якою калібрування та вимірювання повинні були б відповідати національним еталонам, багато клієнтів надсилають свої ЗВТ до NIST з метою калібрування для підтвердження їх відповідності національним еталонам.

NIST ретельно підтримує відповідність ЗВТ і проведення вимірювань національним еталонам. У випадках, коли вимагається відповідність ЗВТ національним еталонам, NIST встановлює відповідні вимоги, що роблять цю відповідність обов'язковою.

Оскільки у США немає загальнонаціонального законодавства в галузі мір і ваги, то за ці питання відповідальний кожний штат. Організації, такі як електричні і газові компанії, самі проводять вимірювання, а у випадках спірних результатів останніх, штати виступають в ролі посередника. Більше того, офіційно зареєстровані фірми можуть ремонтувати та вводити в дію комерційне обладнання без присутності державних представників.

NIST працює з державними і місцевими організаціями над забезпеченням системи єдності вимірювань, які проводить за допомогою державних лабораторій, що, в кінці кінців, поширюється на всю промисловість. Крім того, він розробляє та запроваджує в життя основи практичної діяльності лабораторій еталонів, займається перевіркою використання еталонів у галузі мір і ваги. NIST не має формальної влади над метрологічними лабораторіями штатів, залученими до вирішення тих чи інших внутрішніх питань штатів, тобто до діяльності, що не регулюється Федеральним Урядом, однак проводить акредитацію лабораторій штатів і федеральних організацій, що вимагають наявності такої акредитації.

NIST також тісно співпрацює з керівними організаціями штатів і організаціями федерального рівня через *Національну конференцію мір і ваги* (NCWM). Ця організація була створена у 1905 році незабаром після заснування у 1901 році NIST. З 1991 року фактично кожний штат керується Законом NCWM "Про міри і ваги" як основою широкої законодавчої бази в галузі мір і ваги на рівні штатів. Стандарти, розроблені NCWM, рекомендуються до прийняття їх штатами та місцевими адміністраціями як статuti та інструкції. NIST, який виступає як секретаріат NCWM, забезпечує метрологічну коректність розроблюваних стандартів, здійснює відповідні навчальні програми, надає технічну допомогу в випадку виникнення спірних ситуацій тощо. Поки не вимагається від штатів прийняття відповідних уніфікованих стандартів, розроблених конференцією, на всі наявні 7 стандартів, що рекомендовані NCWM та чинні сьогодні, автоматично означають існування *de facto* національної програми в галузі мір і ваги в США.

NIST також керує *Національною програмою оцінки типу* (NTEP) - сім комітетів, що розробляють методи випробувань та критерії оцінювання типу в специфічних галузях діяльності. Існує паралельна мережа лабораторій, що проводять випробування деяких категорій ЗВТ. Офіційне визнання NTEP прийняте в 49 з 50 американських штатів.

Національну МС Японії складають *Електротехнічна лабораторія*, Національна дослідницька метрологічна лабораторія, Міністерство міжнародної торгівлі та промисловості і дослідницька лабораторія з радіовимірювань, телебачення та зв'язку. Національні еталони Японії з основних електротехнічних одиниць ФВ зберігаються

Електротехнічною лабораторією, еталони одиниць частоти та часу - у дослідницькій Лабораторії радіовимірювань. Метрологічне забезпечення (МЗ) у країні здійснюється *Корпорацією з контролю електротехнічних вимірювань (JEMIC)*, територіальними урядовими інститутами з контролю мір і ваги та іншими уповноваженими органами. JEMIC проводить перевірку та нагляд електротехнічних приладів на постійному струмі та для низькочастотних вимірювань.

Функції національної МС Південної Кореї виконує *Корейський дослідний інститут еталонів і науки (KRISS)* та *Інститут устаткування та металів (KIMM)*, які здійснюють МЗ у країні. В KRISS зберігаються національні еталони вищого розряду електричних, температурних, радіаційних, хімічних величин та інші. KIMM з його еталонами першого розряду здійснює МЗ організацій, академічних інститутів, промислових підприємств та випробувальних лабораторій.

KRISS створений у 1991 році шляхом об'єднання Дослідницького інституту еталонів (KSRI), Корейської астрономічної обсерваторії (КАО) і Корейського базового наукового центру (KBSC). Він відповідальний за технічне обслуговування і підтримання національних еталонів. За останні 20 років впроваджено 80 національних еталонів. KRISS відомий своєю активною науково-дослідницькою діяльністю у широкому діапазоні - від фундаментальних наукових досліджень, що мають безпосереднє відношення до еталонів, до прикладних досліджень у таких галузях, як високотемпературні надпровідники, ергономіка і технологія запобігання лиху.

Головне завдання діяльності KRISS полягає у сприянні науковому та технологічному розвитку нації через технічне обслуговування, розвиток та розповсюдження еталонів і технологій. Він також виконує науково-дослідні та дослідно-конструкторські роботи в галузі астрономії та космосу і експлуатує дослідно-виробничий центр для забезпечення основоположних наукових досліджень університетів. У 1988 році KRISS був прийнятий до консультативних комітетів МКМВ.

Головні функції KRISS можна узагальнити таким чином:

- забезпечувати технічне обслуговування національних еталонів і міжнародне їх звірення;
- калібрувати еталони та прилади і розвивати та забезпечувати стандартні зразки (СЗ) і стандартні довідникові дані (СДД);
- проводити дослідження та розвиток нової вимірювальної техніки і розвиток методів впровадження та застосування цієї техніки; забезпечувати технічну підтримку промисловості, навчання та консультації в галузі вимірювальної техніки і розвиток та відновлення високоточних приладів;

- проводити оптичні та радіо спостереження і дослідження в галузі позиційної астрономії, астрофізики і науки про космос, популяризувати астрономічні знання;

- технічне обслуговування і експлуатація дорогого дослідницького обладнання в галузі фізики, хімії, біології і науки про Землю і надання обладнання сталого стану плазми для об'єднаних досліджень в галузі фізики плазми.

KRISS очолює керівний орган - Рада довірених осіб, яка є органом, що визначає його політику. До складу членів ради входять представники уряду, провідних галузей промисловості та наукових товариств. Загальне керівництво KRISS здійснює президент, якому підпорядковані відділення механічної метрології, електромагнітної метрології, квантової метрології, хімії та радіації, центр оцінки матеріалу і технічного обслуговування, два відділення астрономії, два відділення дослідного виробничого центру обладнання і департамент планування та організації досліджень, адміністративний департамент, служба зовнішньої кооперації і прес-служба. Загальна чисельність KRISS складала у 1998 р. понад 700 співробітників.

Серед інших, найбільш важливим завданням KRISS є створення еталонів, які відповідають міжнародним еталонам. З метою створення еталонів KRISS схвалює одиниці вимірювань, формулювання визначень одиниць вимірювань і обладнання та методику проведення вимірювань. Він також обирає діапазони вимірювань, для яких будуть створюватись еталони, з метою задоволення потреб корейської промисловості та інших організацій.

### **1.5 Вплив держави на метрологічну діяльність**

Елементи метрологічної інфраструктури країни сприяють вирішенню проблеми вимірювання через відповіді на такі питання:

- що вимірювати;
- як вимірювати;
- як оцінити та повідомити про результати вимірювань.

Наприклад, компоненти літаків, які вироблені в різних країнах, повинні мати розмірні та механічні характеристики, які вимірюються узгодженими методами, в іншому випадку остаточний монтаж літака буде неможливий. Така узгодженість гарантується шляхом співпраці між національними метрологічними інфраструктурами на міжнародному та місцевому рівнях.

Урядові структури завжди були залучені до діяльності, спрямованої на підтримку економічного розвитку, гарантування здоров'я та безпеки населення, підтримку освіти та досліджень, контролю національної конкурентоспроможності продукції. У сфері метрології



відповідальність уряду може розглядатися як необхідність гарантування правильного функціонування метрологічної інфраструктури країни, яке спрямоване на забезпечення певних гарантій безпеки населення. Національні метрологічні служби (МС) загалом беруть на себе цю відповідальність (рис. 1.1).

Метрологія поширюється на такі галузі як наукові дослідження, виробництво, промисловість, торгівля, медицина, професійна безпека, екологічний контроль тощо. При цьому застосовуються різні рівні точності: від рівней точності національних еталонів до рівней точності робочих ЗВТ. Враховуючи широке коло використання метрології, різні органи управління можуть відповідати за окремі метрологічні питання. В таких випадках національна МС виконує роботу з координації діяльності різних органів управління з метою досягнення необхідної узгодженості в метрології.

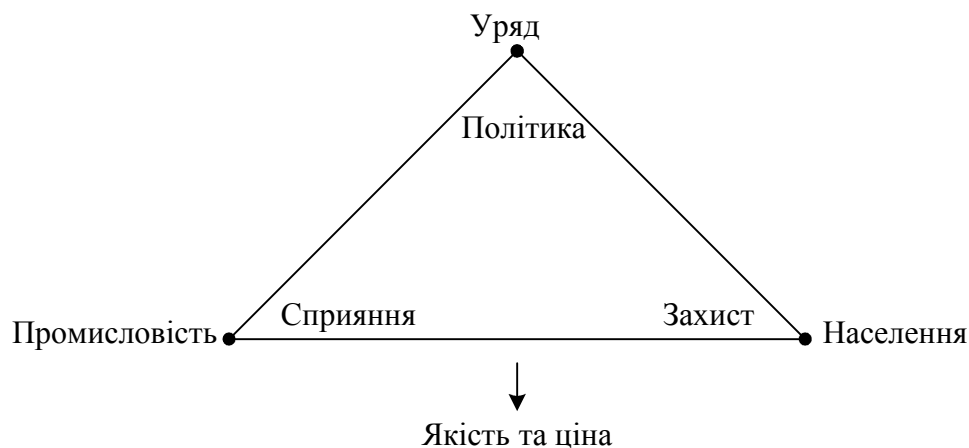


Рисунок 1.1 – Сфера відповідальності національної МС

Основними функціями уряду з питань метрології є:

- визначення сумісних блоків вимірювань;
- створення та розвиток законодавчої метрології;
- підтримка національних еталонів одиниць вимірювань (довжини, маси, часу тощо) і гарантія їх єдності з подібними еталонами інших країн;
- організація метрологічних зв'язків (простежуваності) між національними еталонами та процесом вимірювань, створення систем акредитації метрологічних лабораторій;
- участь у розвитку метрологічних досліджень, підготовці персоналу та інформації.

Дуже важливо проводити заходи скеровані на довіру до результатів вимірювань та неупередженості вимірювань, в чому безпосередньо зацікавлена громадськість країни. Законодавча метрологія керується головним чином нормативними актами, які

впроваджуються з метою гарантування прийняттого рівня достовірності результатів вимірювань.

Законодавча метрологія - це застосування законних, адміністративних і технічних процедур, встановлених владою, або за її рекомендацією, впроваджені в її інтересах з метою визначення і гарантування в нормативній чи договірній формі, прийнятної якості та достовірності вимірювань, які стосуються офіційного державного контролю, торгівлі, охорони здоров'я, безпеки, навколишнього середовища тощо.

Достовірність вимірювань особливо необхідна, коли існують конфліктуючі інтереси або коли неправильні вимірювання призводять до негативного впливу на окремих громадян і суспільство в цілому. Це пояснює зацікавленість урядів в застосуванні законодавчої метрології, яка суттєво впливає на розвиток продуктивності торгівлі через отримання достовірних результатів вимірювань і зниження витрат на ведення справ.

Необхідність захисту суспільства в сферах охорони здоров'я, безпеки, навколишнього середовища привела до важливих розробок законодавчої метрології в цих галузях і вона охоплює одиниці вимірювань, вимірювальне обладнання фасування продукції тощо. Законодавча метрологія встановлює вимоги до ЗВТ, їх характеристик, процедур повірки і калібрування, засобів гарантування простежуваності законодавчо визначених одиниць вимірювань та обов'язкові настанови з їх використання.

Дуже багато різноманітних засобів використовується для гарантування достовірності і точності вимірювань. Для конкретного вимірювання обирається відповідний засіб, і цей вибір ґрунтується на багатьох чинниках: необхідна точність в рамках прийнятних діапазонів невизначеності, вартість вимірювань, якість вимірювального обладнання, продуктивність процедури вимірювання, досвідченість персоналу, який виконує вимірювання.

Нормативні акти законодавчої метрології втілюються за допомогою або від імені органу законодавчої метрології, який переважно є частиною чи щонайменше, тісно пов'язаний з національною МС. Вимоги законодавчої метрології викладаються в нормативних актах, в національних стандартах, розроблених різними національними органами управління, що мають різні міжнародні зв'язки.

У деяких країнах нормативні акти з метрології застосовуються лише в таких галузях як торгівля, охорона здоров'я, безпека, екологічний моніторинг, а національні служби законодавчої метрології відповідають лише за обмежене коло застосування метрології. Однак в цих випадках один орган може продуктивно координувати діяльність інших національних органів, які займаються питаннями законодавчої метрології і

втілюють нормативні акти з вимогами до ЗВТ, що використовується у специфічних галузях.

На національному рівні необхідно однаково використовувати метрологічний нагляд та контроль, одиниці вимірювань, тому в деяких інших країнах нормативними актами охоплене більш широке коло застосувань метрології, наприклад, використання стандартних ЗВТ і вимірювального обладнання у промислових процесах тощо.

Інтернаціоналізація є обов'язковою характеристикою вимірювань: міжнародна торгівля визначає глобальну економіку, наукові, технологічні та медичні дослідження залежать від міжнародного співробітництва. Оскільки вимірювання є фундаментом для багатьох видів діяльності, дуже важливий міжнародний обмін знаннями та експертизою. Тому численні міжнародні установи займаються метрологією в таких галузях як стандартизація, акредитація, сертифікація, фізика, хімія, охорона здоров'я тощо.

Узгодженість концепцій законодавчої метрології, її вимог і процедур є тривалим процесом. Враховуючи мету, окреслену **Генеральною угодою з бар'єрів у торгівлі** та іншими пов'язаними міжнародними угодами щодо усунення торговельних бар'єрів, особливо з технічних причин, необхідно прискорити досягнення такої узгодженості.

Одночасно в країнах світу існує тенденція щодо приватизації та зменшення кількості нормативних актів законодавчої метрології на національному рівні, що може привести до збільшення кількості органів, що не сприяють повноцінному застосуванню метрології. Нормативні акти можуть замінюватися наглядом іншого типу, тобто виникає ризик появи деяких видів торговельних бар'єрів. Тому такий новий підхід до втілення законодавчої метрології і вимагає міжнародної узгодженості.

## **1.6 Основні етапи розвитку метрології в Україні**

Проведення вимірювань, забезпечення їх єдності та достовірності було важливим завданням державного управління в усі часи. Ще на зорі української державності в Уставі князя Володимира Великого про церковні суди 996 року наголошувалося, щоб міри, які застосовувались у торгівлі та побуті, "блюсти без пакости, ні умалити, ні увеличити".

Система мір, особливо довжини, в Україні, як і в багатьох країнах світу, була антропометричною ще з доісторичних часів. У княжу добу і пізніше, аж до кінця XVI століття, вироблялися і вживалися загальнослов'янські міри ваги, довжини, об'єму, площі, місткості тощо. Основу їх складали частини людського тіла або його функції (палець, лікоть, стопа, крок, сажень тощо) або домашні чи аграрні чинники (золотник, гривна, пуд, горсть, відро, копа, десятина).

Значення уніфікації мір ще у давні часи наочно ілюструється на такому прикладі. У XI столітті у Києві на Софіївській площі торгував

новгородський купець з використанням новгородської "великої гривни" - стародавньої руської міри маси (біля фунта). Покупці вимагали не обважувати їх, оскільки київська "велика гривна" була важчою новгородської, і купця примусили користуватися місцевою мірою, на чому він, безумовно, багато втратив.

У 1073 році київський князь Святослав Ярославович при закладанні церкви у Печерську використовував як міру довжини свій "золотий пояс" (приблизно 108 сантиметрів).

Міцно вкорінені національною традицією зберігалися та узаконювалися міри і в Західній Україні - Галичині. Крім традиційно-історичних мір, у 1557 р. на західноукраїнських землях польським королем Аугустом при проведенні земельної реформи "устави на волоки" застосовувалася така міра площі, як волока. Конституцією Польщі 1575р., а пізніше 1764 р. народні міри були закріплені в ряду загальнодержавних мір Польського королівства.

З відходом Галичини до Австро-Угорської імперії спеціальним декретом австрійської надвірної канцелярії, датованим вереснем 1785р., затверджені дійсними місцеві міри. Еталонні взірці з державним тавром (360 мір маси, 36 мір довжини, 198 мір місткості) зберігалися у 18 містах Галичини. Для нагляду за мірами 1785 р. при Галицькому намісництві було створено Інспекторат мір і ваги (далі - Інспекторат), до обов'язків якого входило таврування, впровадження, нагляд за дотриманням єдності мір і ваги, навчання призначених відповідальних осіб виготовленню та налагодженню засобів вимірювань в окружних містах.

У XVII сторіччі, коли Україна у складі Російської імперії ще користувалася значним самоврядуванням, характерною була велика різноманітність мір. Не тільки кожне місто та містечко, але також багато продавців мали свої особливі міри. Для сипучих продуктів використовувалися різні четверики (переяславський, гадяцький, роменський, козелецький та інші), осьмини, четвертинники тощо, а для рідин - різні відра, відерки, кварта.

З 1734 р. у Російській імперії почали проводитися заходи щодо зменшення різновидів українських місцевих мір і встановлюватись обов'язкові тверді співвідношення між загальнодержавними та місцевими мірами. З Москви були прислані тавровані мідні четверики, які були розподілені козацьким полкам. У подальшому було приписано зробити і прислати із сотенних канцелярій в Генеральну військову канцелярію кварта, півкварти і чверті кварта, які після їх вивіряння та таврування розсилали назад по лісах із розпорядженням, щоб усі продавці зробили з них копії, що також підлягають тавруванню.

Однак цих заходів було недостатньо: у 1766 р. виявилось, що прислані з Москви міри зберігались тільки у трьох полках, а у

користуванні, як і раніше, були різноманітні місцеві міри. Вагомі результати отримали лише після ліквідації місцевого адміністративного устрою (1781 р.) і введення російського імперського управління.

В 1799 р. один з луганських заводів виготовляв вагові гирі, які підлягали державному тавруванню. Цей завод можна вважати першим в Україні заводом, що виготовляв ЗВТ.

Із введенням у Австро-Угорщині в 1875 р. метричної системи мір почалося впровадження в Галичині метричних мір, що набули поширення в багатьох країнах Європи, та введений єдиний метрологічний нагляд, який здійснювався інспекторатом. У кінці XIX століття інспекторат вів облік усіх підприємств і майстерень, які використовували ЗВТ, спеціалізовані переліки і характеристики приладів, що були в обігу.

У 1875 р. Російська імперія також підписала Метричну Конвенцію і почала з 1 січня 1900 р. застосовувати метричну систему мір одночасно з російською системою мір. Перша на території України в складі Російської імперії Повірочна палатка торговельних мір і ваги (далі - палатка) відкрилася у м. Харкові 1901 р. за ініціативою видатного вченого-метролога Д. І. Менделєєва. Вона згідно з "Положенням про міри і ваги" (далі - положення) від 1899 р. займалася вивірянням і тавруванням торговельних мір і ваг (ваги, гирі, аршини, четверики, відра тощо). Її дія розповсюджувалася на всю Харківську губернію і, якщо представлені до палатки міри і ваги не задовольняли вимоги положення, їх повертали надавачу без таврування.

З 1902 року почали діяти Повірочні палатки в містах Києві, Катеринославі (Дніпропетровську) та Одесі, робота яких обмежувалася вивірянням ваги, гир, мір довжини та об'єму.

Розширення мережі та діяльності метрологічних установ в Україні почалося лише після завершення громадянської війни. 30 серпня 1922 р. в м. Харкові на базі Повірочної палатки постановою № 569 Всеукраїнського Центрального Виконавчого Комітету (ВЦВК) була заснована Українська головна палата мір і ваги (УГПМВ) як центральна науково-технічна установа для забезпечення в Україні єдності, правильності та взаємної відповідності всякого роду мір, розмірів, вимірювальних та контрольних приладів, які застосовувалися в науці, техніці та в усіх галузях народного господарства.

Основними завданнями УГПМВ були: встановлення, зберігання та звіряння первинних еталонів одиниць вимірювань; вивіряння зразкових мір і вимірювальних приладів особливої точності та спеціального призначення; розроблення інструкцій про типи вимірювальних приладів, які обов'язково вивіряються, вивіряння, таврування та застосування; організація виготовлення та ремонту вимірювальних приладів; забезпечення Повірочних палаток України

таврами та гербовими печатками; вирішення різних наукових та науково-технічних досліджень, спрямованих на розроблення метрологічних питань тощо.

При УГПМВ заснований спеціальний орган (Метрологічна рада) під головуванням керуючого, яка розглядала всі принципові та найважливіші питання, що входили до її компетенції. Для забезпечення вирішення питань метрології були засновані територіальні Повірочні палати мір і ваги (далі - палати) - науково-технічні заклади, при яких були відкриті майстерні для виготовлення та ремонту вимірювальних приладів.

У 1924-1938 рр. відкриті метрологічні установи в містах Полтаві, Чернігові, Житомирі, Маріуполі, Вінниці, Луганську, Запоріжжі, Кіровограді, Миколаєві, Умані, Черкасах, Кременчуку, Сумах, Кривому Розі, Проскурові, Балті, Конотопі. У 1927 р. УГПМВ проводилися дослідження з визначення прискорення сили ваги та загальних гравіметричних параметрів. Тоді ж відкрилася Центральна гравіметрична обсерваторія у м. Полтаві, яка спочатку знаходилась у віданні УГПМВ.

Державна служба часу в Україні була організована у 1927-1929рр., коли на УГПМВ поклали завдання забезпечення точним часом підприємств і наукових організацій України. Вже з 1929 р. велися передачі сигналів точного часу через радіостанцію РВ-20, а також регулярно визначалися за результатами астрономічних досліджень поправки часу Рифлера. З того ж часу і до початку другої світової війни Харківська служба безпосередньо входила до Міжнародної служби часу. З 1935 р. в Україні передавалися зразкові частоти через радіопередавач, виготовлений у м.Харкові, який був першим передавальним пунктом на території СРСР. У 1939 р. Харківський інститут приступив до розроблення еталону часу та частоти.

У 1931 р. УГПМВ була реорганізована в Український комітет стандартизації (УКС), що мав численні лабораторії, які здійснювали різні дослідні роботи в галузі вимірювальної техніки і методів вимірювань. У 1931-1932 рр. створені електричні лабораторії при Харківській та Київській Палатах, у 1933 р. в м.Харкові утворений Український інститут метрології та стандартизації (УІМС), який у 1938 р. реорганізований у Харківський державний інститут мір і ваги (ХДІМВ) з приєднанням до нього також Харківського відділу мір і ваги.

У 1935 р. в Україні функціонували місцеві органи Центрального управління з мір і ваги (ЦУМВ) у 7-ми містах: Києві, Харкові, Дніпропетровську, Донецьку, Одесі, Вінниці та Чернігові. У 1936 р. на залізничному транспорті діяли управління уповноваженого ЦУМВ з відділами служби експлуатації, основна діяльність яких - це вивіряння вагонної ваги та манометрів.

У 1940 р. у зв'язку з переведенням столиці України у м.Київ керівництво повірочними центрами передано уповноваженому Центрального управління мір і ваги при Раді Народних Комісарів (РНК) УРСР. За документами на той час існувало Управління уповноваженого комітету в справах мір і вимірювальних приладів при РНК УРСР, а при обласних виконкомах - відділення Управління. Після приєднання до СРСР Західної України та Північної Буковини у 1940 р. до мережі повірочних установ України влилися установи міст Львова, Ковеля, Дрогобича, Рівного, Станіслава, Тернополя, Чернівців та Коломиї.

У 1942 р. під час німецько-фашистської окупації діяльність державного метрологічного нагляду призупинилась і лише з вересня 1943 р. у м.Харкові Управління уповноваженого комітету в справах мір і вимірювальних приладів при РНК УРСР відновило свою діяльність, а з лютого 1944 р. переведене до м. Києва з одночасним покладенням на нього функцій Управління уповноваженого при Київському облвиконкомі.

Наказом голови Комітету в справах мір і вимірювальних приладів при РНК СРСР з 1945 р. № 295 в м.Києві організовано два управління: Управління уповноваженого комітету при РНК УРСР та Управління уповноваженого комітету при Київському облвиконкомі, а наказом з 1946 р, № 20 - утворене Управління уповноваженого комітету при Закарпатському облвиконкомі, яке у перші роки свого існування займалося переважно метрологічним забезпеченням ваговимірювальної техніки.

У 1950 р. створений перший в СРСР Державний еталон часу і частоти, основу якого складала група високоточних кварцових генераторів. Еталон був на рівні національних еталонів часу таких країн як Німеччина, США та Англія. У 1958 р. до складу еталону часу і частоти ввели (вперше в СРСР) молекулярний генератор на аміаку, який був розроблений та виготовлений в м. Харкові. Цим покладено початок переходу в СРСР до відтворення одиниці часу і частоти за допомогою квантових генераторів. Матеріали досліджень молекулярного генератора були представлені Міжнародному консультативному комітету з визначення секунди.

У 1953 р. Управлінням уповноваженого Комітету при РНК УРСР засновано Управління мір і вимірювальних приладів УРСР, яке підпорядковувалось Комітету стандартів, мір і вимірювальних приладів при Раді Міністрів СРСР, а з листопада 1955 р. - уповноважений Комітету стандартів, мір і вимірювальних приладів при Раді Міністрів УРСР - Київська державна контрольна лабораторія вимірювальної техніки.

Наказом від Комітету стандартів, мір і вимірювальних приладів при Раді Міністрів СРСР з 1966 р. № 5 організовано Українську

республіканську лабораторію держнагляду за стандартами і вимірювальною технікою на базі Київської державної контрольної лабораторії вимірювальної техніки. Керівництво Українською республіканською лабораторією держнагляду за стандартами і вимірювальною технікою доручено уповноваженому Комітету стандартів, мір і вимірювальних приладів при Раді Міністрів УРСР.

У 1967 р. ХДІМВ переіменований у Харківський державний науково-дослідний інститут метрології (ХДНДІМ) і заснований Харківський державний дослідно-експериментальний завод "Еталон" як виробнича база ХДНДІМ.

Наказом Державного комітету стандартів при Раді Міністрів СРСР № 7 з 1970 р. утворений Український республіканський центр метрології та стандартизації (УРЦМС) як організаційно-технічний та науково-методичний центр з питань розвитку і удосконалення стандартизації та метрологічного забезпечення народного господарства України на базі Української республіканської лабораторії держнагляду за стандартами і вимірювальною технікою, а наказом № 45 з 1971 р. - організовано Українське республіканське управління Держстандарту СРСР на базі апарату уповноваженого Комітету при Раді Міністрів УРСР.

У 1973 р. у м. Львові утворений філіал Всесоюзного науково-дослідного інституту фізико-технічних і радіотехнічних вимірювань (ВНДІФТРВ). У 1977 р. заснований Всесоюзний науково-дослідний інститут метрології, вимірювальних та керуючих систем ("Система") на базі філії ВНДІФТРВ. Основними напрямками його діяльності стали: метрологічне забезпечення інформаційно-вимірювальних і керуючих систем, розробка науково-методичних основ автоматизації процесів управління якістю продукції тощо. У 1979 р. на базі інституту, спеціального конструкторського бюро, Львівського центру стандартизації та метрології (ЦСМ) та Закарпатського відділення інституту утворене Науково-виробниче об'єднання (НВО) "Система".

На кінець 1976 р. в Україні було шість ЦСМ: Український (більше 680 працюючих), Харківський, Південний (Одеський), Придніпровський (Дніпропетровський), Донецький та Львівський і ряд лабораторій державного нагляду (ЛДН). На кінець 1978 р. УкрЦСМ виконував біля 40% приймальних та 30% контрольних випробувань ЗВТ в Україні, а також функції провідної метрологічної установи за 17-ма видами вимірювань, в ньому працювало біля 800 співробітників.

Згідно з наказом Державного комітету СРСР зі стандартів від 18 липня 1978 р № 216 утворено Українське республіканське управління. У 1980-ті роки в Україні зростала кількість ЦСМ: (Український, Білоцерківський, Вінницький, Волинський, Ворошиловградський, Дніпропетровський, Донецький, Житомирський, Івано-Франківський,



Запорізький, Кримський, Львівський, Одеський, Полтавський, Сумський, Тернопільський, Харківський, Хмельницький, Черкаський, Чернівецький, Чернігівський).

У 1980-ті роки зростала загальна чисельність ЗВТ, які пройшли державну повірку: 1981 р. - 33 млн., 1985 р. - 43 млн., також зростала кількість атестованих з видів вимірювань організацій: 1981 р. - 9, 1985 р. - 18. У 1985 р. в Україні було 11 державних та 47 робочих еталонів (УкрЦСМ – 15; Харківський ЦСМ - 9, Білоцерківський - 8; Дніпропетровський - 7; Донецький - 6 та Львівський - 2).

У 1970-80-х роках у ХДНДІМ створено ряд державних еталонів СРСР, одиниць: потужності електромагнітних коливань у хвильоводних трактах в діапазоні 37,5-53,57 ГГц (1972 р.), питомої теплоємності твердих тіл в діапазоні температур 1800-3000 К (1975 р.), довжини для евольветних поверхонь (1975 р.), потужності електромагнітних коливань у хвильоводних трактах в діапазоні 53,57-78,33 ГГц (1977 р.), температури в діапазоні  $10^3$  -  $10^5$  К за випромінюванням у мікрохвильовій смузі спектра (1980 р.), потужності електромагнітних коливань у хвильоводних трактах у діапазоні 78,33-178,6 ГГц (1984 р.) та інші. У 1991-1992 рр. ХДНДІМ розроблено та затверджено три нові державні первинні еталони одиниць: коефіцієнта гармонік; коефіцієнта амплітудної модуляції високочастотних коливань та девіації частоти частотно-модульованих сигналів.

З 1992 р. Україна приєдналася до КООМЕТ. Наказом Держстандарту України від 6 липня 1992 р. № 61 ХДНДІМ призначено головною організацією із забезпечення єдності вимірювань в Україні, а також призначені головні організації з видів вимірювання (УкрЦСМ, ДНДІ "Система", Івано-Франківський, Дніпропетровський та Харківський ЦСМ). Наказом Держстандарту України від 30 листопада 1992 р. № 122 на базі ХДНДІМ організовано Головний центр України зі стандартних зразків складу та властивостей речовин та матеріалів.

У 1992 р. затверджена міжгалузєва "Програма створення еталонної бази України на 1993 -1997 роки", у 1994 р.: "Програма створення державних стандартних зразків складу і властивостей речовин і матеріалів в Україні на 1995-1998 р.р." та "Комплексна науково-технічна програма створення фонду стандартних довідкових даних про властивості речовин і матеріалів на 1995-1998 р.р.", у 1995 р. - державна програма "Створення і розвиток Державної служби єдиного часу і еталонних частот (ДСЧЧ)", розрахована на 1995-1999 роки.

У 1995 р. затверджені перші державні еталони одиниць, які розроблені за "Програмою створення еталонної бази України на 1993-1997 роки": молярної частки компонентів у газових середовищах (УкрЦСМ); температури Кельвін за випроміненням в діапазоні від 1357,47 до 2800 К; енергетичної освітленості некогерентного випромінення та магнітної індукції в діапазоні 0,05-2 Тл (ХДНДІМ).

Постановою Кабінету Міністрів (КМ) України від 24 травня 1991 р. був утворений Державний комітет УРСР зі стандартизації, метрології та якості продукції (далі - Держстандарт України), який постановою КМ України № 182 від 8 квітня 1992 р. перетворений у Державний комітет України зі стандартизації, метрології та сертифікації.

26 квітня 1993 р. був прийнятий Декрет КМ України № 40-93 "Про забезпечення єдності вимірювань" (далі - декрет). У 1993-1995 р.р. затверджено більше 20 нормативних документів (НД) з метрології, а планами державної стандартизації була передбачена розробка ще біля 60 НД з метрології, які визначатимуть загальні організаційно-технічні вимоги та методи виконання робіт з метрології.

У 1995-1999 роках метрологічними підрозділами ЦСМ здійснювалася перевірка та метрологічна атестація (МА) біля 10 млн. ЗВТ кожний рік, атестація більше 1200 аналітичних та випробувальних лабораторій. У тіж роки на підставі позитивних результатів державних і контрольних випробувань до Державного реєстру заносилося біля 300 типів ЗВТ.

### **1.7 Державна метрологічна система України**

Закон України "Про метрологію та метрологічну діяльність" №113/98 (далі - закон) був прийнятий Верховною Радою України 11 лютого 1998 р. і набув чинності 13 березня 1998 р. Він замінив Декрет КМ України "Про забезпечення єдності вимірювань". Зростаючі потреби сучасного промислового виробництва, науки і техніки, вивчення досвіду метрологічної діяльності в передових іноземних державах з розвинутою ринковою економікою та метрологічною інфраструктурою виявили необхідність прийняття цього закону, положення якого гармонізовані із загальноприйнятими в світовій практиці нормами та правилами з метрології та документами Міжнародної організації законодавчої метрології (МОЗМ).

Закон містить 7 розділів з 42 статтями і визначає правові основи забезпечення єдності вимірювань в Україні, регулює відносини у сфері метрологічної діяльності та спрямований на захист громадян і національної економіки від наслідків недостовірних результатів вимірювань. Він сприяє економічній незалежності нашої держави, науково-технічному прогресу, підвищенню рівня метрологічного забезпечення промисловості, науки, оборони, охорони здоров'я, безпеки праці та інших сфер життєдіяльності суспільства. Дія закону поширюється на центральні та місцеві органи виконавчої влади, органи місцевого самоврядування, підприємства (їх об'єднання), заклади і організації незалежно від форм власності та виду діяльності, що діють на

території України, громадян-суб'єктів підприємництва і виробників (експортерів) іноземних держав, які ввозять ЗВТ на територію України.

Закон встановлює положення щодо Державної метрологічної системи, яка забезпечує єдність вимірювань у державі та спрямована на:

- реалізацію єдиної технічної політики в галузі метрології;
- захист громадян і національної економіки від наслідків недостовірних результатів вимірювань;
- економію всіх видів матеріальних ресурсів;
- підвищення рівня фундаментальних досліджень і наукових розробок;
- забезпечення якості та конкурентоспроможності вітчизняної продукції;
- створення науково-технічних, нормативних та організаційних основ забезпечення єдності вимірювань у державі.

Функціонування та розвиток Державної метрологічної системи координує Держстандарт України.

Нормативною основою Державної метрологічної системи є державні стандарти та інші нормативні документи з метрології, головна мета яких - забезпечення оцінки точності результатів вимірювання з гарантованою ймовірністю.

Вимоги НД з метрології, які затверджені Держстандартом України, обов'язкові для виконання всіма суб'єктами, на які поширюється дія закону, а вимоги НД з метрології, затверджені центральними органами виконавчої влади, обов'язкові для виконання підприємствами і організаціями, що належать до сфери управління цих органів. Встановлено, що підприємства і організації можуть розробляти та затверджувати у сфері своєї діяльності документи з метрології, що конкретизують затверджені Держстандартом України НД з метрології і не суперечать їм.

Основні терміни і поняття метрології регламентуються державним стандартом України ДСТУ 2681-94.

В Україні застосовуються одиниці вимірювань Міжнародної системи одиниць SI, прийнятої ГКМВ і рекомендованої МОЗМ. За рішенням Держстандарту України можуть бути допущені до застосування в Україні одиниці вимірювань, які не входять до Міжнародної системи одиниць. Назви одиниць вимірювань і похідні від них, що застосовуються в Україні, позначення і правила їх написання встановлюються Держстандартом України.

Назви і позначення одиниць вимірювання регламентуються ДСТУ 3651.1- 97. Одиниці ФВ повинні використовуватися у нормативній, конструкторській та технологічній документації, у всіх видах документації, що розробляється чи переглядається, у навчальній і довідковій літературі, науково-технічних публікаціях, мають

застосовуватись у навчальному процесі всіх навчальних закладів, у підручниках і навчальних посібниках.

У нормативній, конструкторській і технічній документації на ЗВТ, на вироби, складовими частинами яких є ЗВТ, на табличках, шкалах і щитках цих засобів, у всіх видах документації на експортну продукцію, включно маркування виробів і супроводжувальну документацію, мають застосовуватися міжнародні позначення одиниць. У будь-яких видах документації на неекспортні види продукції та у друкованих виданнях слід надавати перевагу застосуванню українських позначень одиниць, а в усіх видах документації на експортну продукцію повинні застосовуватися міжнародні позначення одиниць. Одночасне застосування міжнародних і українських позначень одиниць в одному виданні не допускається.

**Технічною основою Державної метрологічної системи є:**

- система державних первинних і вторинних еталонів одиниць вимірювання, яка забезпечує відтворення одиниць з найвищою в країні точністю;

- система робочих еталонів одиниць і високоточних ЗВТ, за допомогою яких здійснюється передавання розмірів одиниць робочим ЗВТ;

- система робочих ЗВТ, які використовуються під час розроблення, виробництва, випробувань та експлуатації продукції, наукових досліджень та інших видів діяльності.

Відтворення та зберігання одиниць вимірювань з метою передачі їх розмірів ЗВТ, які застосовуються на території України, забезпечуються державними еталонами. Еталонна база створюється та вдосконалюється відповідно до державних науково-технічних програм, а за виконання цих програм, технічний рівень державних еталонів і оптимальність структури еталонної бази несе відповідальність Держстандарт України. Державні еталони є виключно державною власністю, затверджуються Держстандартом України і знаходяться у його віданні, а відповідальність за додержання правил і умов зберігання та застосування покладається на керівників організацій і зберігачів цих еталонів.

Науковими організаціями Держстандарту України проводиться значний обсяг робіт за державними та багатогалузевими науково-технічними програмами, основна мета виконання яких - це створення національної еталонної бази, що є показником науково-технічного прогресу, рівня техніки та технології.

Мета створення державних еталонів - підвищення точності відтворення одиниць ФВ і передавання їх розмірів робочим ЗВТ. В основу більшості еталонів, що розробляються, покладено нові технічні рішення, які у багатьох випадках захищені патентами на винаходи.

ЗВТ, на які поширюється державний метрологічний нагляд (ДМН), дозволяється застосовувати, випускати з виробництва, ремонту та у продаж і видавати на прокат лише при умові, що вони пройшли метрологічну перевірку, державну метрологічну атестацію (МА), а ввезення на територію України ЗВТ партіями може здійснюватися, якщо типи цих ЗВТ занесені до Державного реєстру ЗВТ, допущених до застосування в Україні.

ЗВТ можуть застосовуватися, якщо вони відповідають вимогам щодо точності, встановленим для цих засобів в певних умовах їх експлуатації. ЗВТ, на які поширюється ДМН, дозволяється застосовувати, випускати з виробництва, ремонту та у продаж і видавати на прокат лише за умови, що вони пройшли перевірку або державну МА, а на які не поширюється ДМН - дозволяється випускати з виробництва лише за умови, що вони пройшли калібрування або МА.

Підприємства, організації та громадяни-суб'єкти підприємництва, які займаються випуском з виробництва, ремонтом, продажем і прокатом ЗВТ, повинні письмово повідомити відповідні територіальні органи (ТО) Держстандарту України про свою діяльність. Це положення відповідає рекомендаціям МОЗМ і світовій практиці. Вимірювання у сферах поширення ДМН можуть здійснюватися вимірювальними лабораторіями лише за умови їх акредитації відповідними органами на право виконання вимірювань.

Особливості метрологічної діяльності у сфері оборони України встановлюються окремим положенням, яке затверджене постановою КМ України від 17 серпня 1998 р., а особливості метрологічної діяльності у сфері наукових досліджень і розробок встановлене окремим положенням, яке затверджене постановою КМ України від 1 квітня 1999р.

Закон регламентує порядок визнання результатів метрологічних робіт, проведених в іноземних державах, встановлює відповідальність за порушення законодавства про метрологію та метрологічну діяльність тощо. Відповідно до міжнародних договорів в Україні можуть визнаватися результати державних випробувань, метрологічної перевірки, калібрування і МА ЗВТ, атестації методик виконання вимірювань (МВВ), що проводились іноземними державами.

Метрологічною службою є мережа організацій, окрема організація або окремий підрозділ, на які покладена відповідальність за забезпечення єдності вимірювань у закріпленій сфері діяльності. Метрологічна служба України складається з Державної метрологічної служби (ДМС) і МС центральних органів виконавчої влади, підприємств і організацій.

До Державної метрологічної служби належать:

- відповідні підрозділи центрального апарату Держстандарту України;

- державні наукові метрологічні центри (МЦ);
- МЦ, що належать до сфери управління Держстандарту;
- територіальні органи Держстандарту;
- Державна служба єдиного часу і еталонних частот (ДСЧЧ);
- Державна служба стандартних зразків складу та властивостей речовин і матеріалів (ДССЗ);
- Державна служба стандартних довідкових даних про фізичні сталі та властивості речовин і матеріалів (ДССДД).

Держстандарт України здійснює державне управління забезпеченням єдності вимірювань в Україні, до компетенції якого належить проведення єдиної в країні технічної політики щодо забезпечення єдності вимірювань, у т.ч.: організація проведення фундаментальних досліджень у галузі метрології; організація створення та функціонування національної еталонної бази; координація діяльності МС країни; затвердження типів ЗВТ; атестація МВВ; організація і проведення державного метрологічного нагляду та контролю; затвердження типових положень про МС центральних органів виконавчої влади, підприємств і організацій; участь у діяльності міжнародних метрологічних організацій тощо.

Державна метрологічна служба України здійснює такі функції:

- установлення похідних одиниць вимірювання, що допускаються до застосування в Україні, та термінології у галузі метрології;
- організацію виконання фундаментальних досліджень щодо нових стабільних фізичних ефектів і уточнень значень фундаментальних фізичних сил з метою удосконалення національної еталонної бази;
- організацію робіт, пов'язаних з розробленням, зберіганням і підтриманням на сучасному рівні національної еталонної бази, установлення єдиного порядку передавання розмірів одиниць вимірювань від державних еталонів ЗВТ, єдиних вимог до метрологічних характеристик (МХ) ЗВТ і характеристик похибок вимірювань;
- затвердження типів ЗВТ і ведення Державного реєстру ЗВТ, допущених до застосування в Україні;
- розроблення та затвердження Держстандартом України державних стандартів України та інших НД з метрології, стандартизацію норм і правил щодо МЗ;
- організацію і метрологічну перевірку ЗВТ та розробку і атестацію методик виконання вимірювань.

ДМС організовує, здійснює та координує діяльність, спрямовану на забезпечення єдності вимірювань в Україні, а також здійснює державний метрологічний нагляд за додержанням вимог Закону України “Про метрологію та метрологічну діяльність”, інших нормативно-правових актів України і НД із метрології.

Метрологічні центри Держстандарту України виконують роботи, пов'язані із створенням, удосконаленням, зберіганням і застосуванням державних еталонів, створенням систем передачі розмірів одиниць вимірювань, розробленням НД з метрології, а також здійснюють державний метрологічний контроль (ДМК).

Територіальні органи (ТО) Держстандарту України виконують на відповідній території завдання і функції Держстандарту в межах, визначених положенням про ці органи.

Метрологічні центри і територіальні органи за договорами з підприємствами, організаціями та фізичними особами можуть проводити калібрування, метрологічну атестацію і ремонт засобів вимірювальної техніки, метрологічну експертизу документації, атестацію у державній метрологічній системі калібрувальних і вимірювальних лабораторій, атестацію методик виконання вимірювань та надавати інші метрологічні послуги.

Державна служба єдиного часу і еталонних частот здійснює міжрегіональну і міжгалузеву координацію та виконання робіт, спрямованих на забезпечення єдності вимірювань часу і частоти та визначення параметрів обертання Землі.

Державна служба стандартних зразків складу та властивостей речовин і матеріалів здійснює міжрегіональну і міжгалузеву координацію та забезпечує виконання робіт, пов'язаних з розробленням і впровадженням стандартних зразків складу та властивостей речовин і матеріалів.

Державна служба стандартних довідкових даних про фізичні сталі та властивості речовин і матеріалів здійснює міжрегіональну і міжгалузеву координацію та забезпечує виконання робіт, пов'язаних з розробленням і впровадженням стандартних довідкових даних про фізичні сталі та властивості речовин і матеріалів.

Метрологічні служби центральних органів виконавчої влади, підприємств і організацій можуть створюватися: у центральних органах виконавчої влади (у тому числі в їх центральних апаратах) - для координації робіт, пов'язаних із забезпеченням єдності вимірювань і здійсненням метрологічного нагляду; в органах управління об'єднань підприємств - для виконання делегованих підприємствами, що входять до складу об'єднань, функцій щодо забезпечення єдності вимірювань; на підприємствах і в організаціях - для забезпечення єдності вимірювань та здійснення метрологічного нагляду та контролю.

На підприємствах і в організаціях, які виконують роботи у сфері поширення державного метрологічного нагляду, обов'язково створюються метрологічні служби або призначаються особи, відповідальні за забезпечення єдності вимірювань.

Метрологічні служби центральних органів виконавчої влади, органів управління об'єднань підприємств, підприємств і організацій організують та виконують роботи, пов'язані із забезпеченням єдності вимірювань, основними з яких є: організація і здійснення метрологічного нагляду та контролю; розроблення методик виконання вимірювань, методик метрологічної атестації, метрологічної перевірки та калібрування засобів вимірювальної техніки; організація подання на державні випробування і метрологічну перевірку, а також організація проведення ремонту ЗВТ.

Положення про метрологічні служби центральних органів виконавчої влади, органів управління об'єднань підприємств, підприємств і організацій розробляються згідно з типовим положенням про ці служби, яке затверджується центральними органами виконавчої влади та мають бути атестованими відповідними центральними органами виконавчої влади за участю національного наукового метрологічного центру в порядку, встановленому нормативно-правовим актом.

### **Контрольні питання**

1. Функції та основні завдання Міжнародного комітету мір і ваг.
2. Основні завдання Міжнародної організації законодавчої метрології та її головні органи.
3. Мета та основні завдання Міжнародної організації зі стандартизації.
4. Назвіть п'ять головних стратегій Міжнародної організації зі стандартизації.
5. Основні напрямки діяльності МЕК.
6. Головна мета Європейського комітету зі стандартизації.
7. Перерахуйте основні регіональні метрологічні організації.
8. Що є технічною основою Державної метрологічної системи?
9. Перерахуйте основні відділи Державної метрологічної служби.
10. Основні функції Державної метрологічної служби.

### **Список додаткової літератури**

1. ДСТУ 2681-94. Метрологія. Терміни та визначення. – К.: Держстандарт України, 1994. – 68 с.
2. Величко О.М., Дудич І.І. Основи метрології, стандартизації та контролю якості. Навчально-методичний посібник. – Ужгород: Видавничий центр УжДУ, 1998. – 295 с.
3. Величко О.М., Коцюба А.М., Новиков В.М. Основи метрології та метрологічна діяльність. Навчальний посібник. – К.: НаУКМА, 2000. – 228 с.



## Розділ 2 ДЕРЖАВНИЙ МЕТРОЛОГІЧНИЙ НАГЛЯД ТА КОНТРОЛЬ

### 2.1 Основні положення метрологічного нагляду та контролю

Державний метрологічний нагляд та контроль здійснюються з метою перевірки додержання вимог Закону України «Про метрологію та метрологічну діяльність», інших нормативно-правових актів і нормативних документів з метрології. Державний метрологічний нагляд та контроль здійснює державна метрологічна служба в установленому Держстандартом України порядку.

Об'єктами державного метрологічного нагляду та контролю є:

- засоби вимірювальної техніки;
- методики виконання вимірювань;
- кількість фасованого товару в упаковках.

Державний метрологічний нагляд та контроль стосовно ЗВТ та методик виконання вимірювань поширюється на вимірювання, результати яких використовуються під час:

- робіт із забезпечення охорони здоров'я;
- робіт із забезпечення захисту життя та здоров'я громадян;
- контролю якості та безпеки продуктів харчування і лікарських засобів;
- контролю стану навколишнього природного середовища;
- контролю безпеки умов праці;
- геодезичних і гідрометеорологічних робіт;
- торговельно-комерційних операцій і розрахунків між покупцем (споживачем) і продавцем (постачальником, виробником, виконавцем), у тому числі у сферах побутових і комунальних послуг, телекомунікаційних послуг і послуг поштового зв'язку;
- податкових, банківських і митних операцій;
- обліку енергетичних і матеріальних ресурсів (електричної і теплової енергії, газу, води, нафтопродуктів тощо), за винятком внутрішнього обліку, який ведеться підприємствами, організаціями та фізичними особами - суб'єктами підприємницької діяльності;
- робіт, пов'язаних з державною реєстрацією земельних ділянок і нерухомого майна;
- робіт із забезпечення технічного захисту інформації, необхідність якого визначена законодавством;
- робіт, що виконуються за дорученням органів прокуратури та правосуддя;
- робіт з оцінки відповідності продукції, процесів, послуг; реєстрації національних і міжнародних спортивних рекордів (рис. 2.1).



Рисунок 2.1 - Сфери поширення державного метрологічного нагляду та контролю

**До державного метрологічного контролю належать:**

- уповноваження та атестація у державній метрологічній системі;
- державні випробування ЗВТ і затвердження їх типів;
- державна метрологічна атестація ЗВТ;
- метрологічна перевірка (півірка) ЗВТ.

**До державного метрологічного нагляду належать:**

- державний метрологічний нагляд за забезпеченням єдності вимірювань;
- державний метрологічний нагляд за кількістю фасованого товару в упаковках.

Державний метрологічний нагляд за дотриманням положень Закону “Про метрологію та метрологічну діяльність”, інших законодавчих актів і НД з метрології поширюється на міністерства, відомства, підприємства, організації, на громадян-суб’єктів підприємництва. У міністерствах, відомствах та в апараті об’єднань підприємств перевіряють дотримання положень Закону “Про метрологію та метрологічну діяльність”, інших законодавчих актів і НД з метрології.

На підприємствах, в організаціях та у громадян-суб’єктів підприємництва перевіряється:

- стан і застосування ЗВТ;
- застосування атестованих методик виконання вимірювань (МВВ);
- правильність виконання вимірювань;
- дотримання умов і правил здійснення діяльності щодо державних випробувань, метрологічної перевірки,

калібрування, ввезення, виробництва, ремонту, продажу та прокату ЗВТ, проведення вимірювань та атестації МВВ.

Державному метрологічному нагляду за кількістю фасованого товару в упаковках підлягають готові упаковки будь-якого вигляду під час фасування та продажу товару у випадках, коли вміст цих упаковок не може бути змінений без їх розкривання чи деформування, а кількість товару подано через масу, об'єм чи іншу ФВ. На упаковці мають бути зазначені номінальна кількість товару в одиницях маси, об'єму або іншої ФВ, а також гранично допустимі відхилення від номінальної кількості або дано посилання на НД, за яким їх встановлено.

Державний метрологічний нагляд здійснюють службові особи Держстандарту України і його територіальні органи (ТО), які повинні атестуватись в порядку, установленому Держстандартом України і мати статус державного інспектора з метрологічного нагляду (далі - державні інспектори).

Державні інспектори, виконуючи свої обов'язки, мають право:

- безперешкодно, за пред'явленням посвідчення і завдання на здійснення метрологічного нагляду та контролю, відвідувати міністерства, відомства, підприємства, організації та громадян-суб'єктів підприємництва, зважаючи на встановлений порядок і режим роботи;
- перевіряти діяльність міністерств, відомств, підприємств, організацій та громадян-суб'єктів підприємництва щодо дотримання положень закону, інших законодавчих актів і НД з метрології;
- одержувати необхідні відомості та матеріали з питань метрології;
- використовувати технічні засоби і залучати до перевірок персонал об'єкта, на якому провадиться метрологічний нагляд;
- направляти на інспекційну повірку ЗВТ;
- перевіряти правильність віднесення ЗВТ до таких, що підлягають повірці;
- перевіряти кількість фасованого товару в упаковках під час його фасування і продажу.

У разі виявлення порушень державні інспектори мають право:

- забороняти застосування або випуск в обіг ЗВТ, що не пройшли державні випробування, неповіднених, або неатестованих, а також таких, що не відповідають затвердженому типу;
- гасити повірочні тавра чи анулювати документи про повірку у випадках, коли ЗВТ дає хибні покази;
- подавати пропозиції щодо анулювання документів з акредитації на право проведення державних випробувань, повірки і калібрування ЗВТ, проведення вимірювань та атестації МВВ;
- давати приписи і встановлювати терміни усунення порушень;
- забороняти реалізацію партій фасованого товару;

- забороняти виконання робіт пов'язаних з вимірюваннями, якщо ці вимірювання не забезпечують достовірних результатів;

- складати протоколи про адміністративні правопорушення в галузі метрології.

Посадові особи та громадяни-суб'єкти підприємництва зобов'язані сприяти роботі державних інспекторів, які, виконуючи свої обов'язки, перебувають під захистом закону. Справи про адміністративні правопорушення в галузі метрології розглядаються Держстандартом України та його ТО за місцем їх розташування. Держінспектори зобов'язані проводити метрологічний нагляд з додержанням вимог законодавства та інших нормативно-правових актів України і НД з метрології.

Держінспектори підлягають обов'язковому державному страхуванню. Порядок та умови страхування державних інспекторів визначаються Кабінетом міністрів (КМ) України. За образу держінспектора, а також опір, погрозу, насильство та за інші дії, які перешкоджають виконанню покладених на нього обов'язків, винні особи притягаються до відповідальності згідно із законодавством.

Метрологічний нагляд та контроль здійснюються також метрологічними службами міністерств, відомств, підприємств і організацій за такими видами:

- метрологічна перевірка, метрологічна атестація і калібрування ЗВТ;

- акредитація повірочних, калібрувальних і вимірювальних лабораторій;

- метрологічна експертиза документації, звітів про науково-дослідні роботи, атестація МВВ, а також контроль за дотриманням метрологічних норм і правил.

Метрологічна експертиза документації (технічних завдань, НД, конструкторської, проектної і технологічної документації), звітів про науково-дослідні роботи та геологічне вивчення надр, атестація МВВ здійснюються відповідно до вимог НД з метрології. Атестація МВВ, що використовуються у сферах поширення державного метрологічного нагляду, може виконуватися метрологічними службами міністерств, відомств, підприємств і організацій при умові їх акредитації в установленому порядку.

Система метрологічного нагляду та контролю містить комплекс правил, положень та вимог технічного, економічного та правового характеру, які визначають організацію та порядок проведення зазначених робіт. Метрологічний нагляд та контроль здійснюється з метою забезпечення єдності вимірювань у країні, систематичного удосконалення ЗВТ і підтримання їх у постійній готовності до вимірювань. До експлуатації в Україні допускаються ЗВТ, які визнані придатними до застосування за результатами метрологічного нагляду та контролю.

Метрологічний нагляд та контроль, що здійснюють МС центральних органів виконавчої влади, підприємств і організацій - це окремий розділ закону, яким регламентована діяльність МС міністерств, відомств, підприємств і організацій, їх функції і права.

ЗВТ, які не підлягають державним приймальним випробуванням і на які не поширюється державний метрологічний нагляд, підлягають метрологічній атестації (МА). ЗВТ, які підлягають державним випробуванням і на які не поширюється державний метрологічний нагляд, підлягають калібруванню під час випуску з виробництва. Необхідність проведення калібрування під час експлуатації ЗВТ, на які не поширюється державний метрологічний нагляд, визначається їх користувачем. Калібрувальні лабораторії, які проводять калібрування ЗВТ для інших підприємств, організацій і для громадян-суб'єктів підприємництва, повинні акредитуватися згідно з встановленими вимогами.

МС центральних органів виконавчої влади і уповноважених ними підприємств і організацій здійснюють акредитацію калібрувальних і вимірювальних лабораторій підприємств і організацій, що належать до сфери їх управління. Акредитація вимірювальних лабораторій, які виконують вимірювання у сфері поширення державного метрологічного нагляду, здійснюється за обов'язкової участі ТО Держстандарту України. Акредитація лабораторій здійснюється відповідно до вимог, що встановлюються центральними органами виконавчої влади та об'єднаннями підприємств за погодженням із Держстандартом України. Ці служби здійснюють акредитацію:

- *калібрувальних лабораторій підприємств і організацій* - на право проведення калібрування ЗВТ для власних потреб цих підприємств і організацій;

- *вимірювальних лабораторій підприємств і організацій* - на право проведення вимірювань.

Акредитація вимірювальних лабораторій, які виконують вимірювання у сфері поширення державного метрологічного нагляду та контролю, здійснюється за обов'язкової участі ТО Держстандарту України. Акредитація лабораторій здійснюється відповідно до вимог документів, що затверджуються міністерствами, відомствами та об'єднаннями підприємств за погодженням із Держстандартом України.

## **2.2 Державні випробування засобів вимірювальної техніки**

Засоби вимірювальної техніки, призначені для серійного виробництва в Україні або для ввезення на територію України партіями, підлягають державним приймальним та контрольним випробуванням з метою затвердження типів цих засобів або контролю їх відповідності затвердженим типам і обов'язковим вимогам нормативних документів з

метрології. Затверджені типи засобів вимірювальної техніки заносяться Держстандартом України до Державного реєстру засобів вимірювальної техніки.

**Державними випробуваннями ЗВТ** є дослідження, які виконуються державною МС або за її дорученням, зразків ЗВТ, що призначені для серійного виробництва чи серійно випускаються, або зразків, що призначені для імпорту партіями, для встановлення їх відповідності вимогам НД, а метрологічна атестація ЗВТ - дослідження ЗВТ, які не підлягають державним випробуванням, з метою визначення їх метрологічних характеристик і видачі відповідного документа. Державні випробування ЗВТ проводять з метою забезпечення єдності вимірювань в Україні, постановки на виробництво, серійного виробництва та ввезення ЗВТ, які відповідають потребам господарства країни та захисту інтересів споживачів вимірювальної техніки.

Державні випробування ЗВТ проводяться метрологічними центрами і ТО Держстандарту України, акредитованими на право проведення цих випробувань. Державні приймальні випробування ЗВТ, на які не поширюється державний метрологічний нагляд, можуть проводитися МС центральних органів виконавчої влади підприємств і організацій, акредитованими на право проведення цих випробувань. На ЗВТ, які виробляються в Україні та внесені до Державного реєстру ЗВТ, а також на їх експлуатаційну документацію підприємства-виробники повинні наносити знак Державного реєстру. Якщо через особливості конструкції неможливо або недоцільно наносити знак Державного реєстру на ЗВТ, вказаний знак наноситься тільки на експлуатаційну документацію.

ЗВТ, які не підлягають державним випробуванням і на які поширюється державний метрологічний нагляд, підлягають державній метрологічній атестації, яка здійснюється метрологічними центрами і ТО Держстандарту України, акредитованими на право проведення випробувань чи метрологічної перевірки ЗВТ. Результати державної МА, оформлені в установленому порядку, мають чинність на всій території України.

**Державні приймальні випробування ЗВТ** - це державні випробування зразків нових ЗВТ, що призначені для серійного виробництва, або зразків, призначених для імпорту партіями, які виконуються для затвердження їх типу.

**Державні контрольні випробування ЗВТ** - державні випробування зразків ЗВТ, що серійно випускаються чи імпортуються партіями, з метою підтвердження їх відповідності встановленим вимогам.

Основними завданнями державних випробувань ЗВТ є:

- установлення відповідності розроблених ЗВТ потребам господарства України, вимогам технічних завдань на розроблення та відповідним НД;

- перевірка правильності вибору методів та ЗВТ, а також забезпеченості ЗВТ методами та засобами повірки при випуску з виробництва та при експлуатації;

- перевірка відповідності ЗВТ вимогам безпеки та охорони навколишнього середовища;

- перевірка відповідності ЗВТ, що серійно випускаються, вимогам НД та затвердженим описам їх типів.

Позитивні результати державних приймальних випробувань є підставою для видачі підприємству-виробнику дозволу на випуск установчої серії ЗВТ або затвердження типу ЗВТ.

Матеріали з випробувань ЗВТ подаються за ДСТУ 3400-96. Допускається суміщення державних контрольних випробувань з кваліфікаційними та періодичними випробуваннями. Результати державних випробувань ЗВТ, які проведені національними метрологічними органами інших країн, можуть визнаватися Держстандартом України у відповідності до міждержавних угод, учасницею яких є Україна.

Організацію та проведення державних випробувань ЗВТ забезпечує Держстандарт України, який:

- затверджує державні стандарти та інші НД, які встановлюють порядок і методику проведення державних випробувань ЗВТ;

- проводить акредитацію організацій Держстандарту України та інших МС на право проведення державних випробувань ЗВТ;

- планує проведення державних випробувань ЗВТ і розглядає матеріали за їх результатами;

- затверджує типи ЗВТ, видає підприємствам-виробникам сертифікати затвердження типу ЗВТ;

- забороняє серійне виробництво та випуск в обіг ЗВТ при негативних результатах державних контрольних випробувань;

- вилучає з Державного реєстру типи ЗВТ, які не відповідають вимогам НД;

- затверджує технічні завдання на розробку робочих еталонів;

- призначає державні комісії з проведення державних приймальних випробувань робочих еталонів;

- організовує видання офіційних інформаційних даних про ЗВТ, внесених до Державного реєстру і допущених до випуску в обіг в Україні.

При проведенні державних приймальних випробувань ЗВТ, які призначаються до серійного виробництва в Україні, перевіряють: відповідність ЗВТ потребам господарства України; відповідність

номенклатури та способів нормування МХ ЗВТ нормам і правилам та вимогам стандартів, що поширюються на них, вірогідність методів контролю МХ, а також можливість контролю МХ ЗВТ при серійному виробництві, після ремонту та в експлуатації; відповідність нормування вимог безпеки та охорони навколишнього середовища і методів їх контролю вимогам стандартів; відповідність технічних характеристик поданих зразків ЗВТ вимогам технічного завдання на розробку або документу, що його замінює, проекту технічних умов та (або) стандартів на ЗВТ конкретного типу; можливість проведення первинної і періодичної повірки згідно з проектом НД на методику повірки з обов'язковим випробуванням операцій повірки; повноту та правильність викладення експлуатаційної документації; відповідність нормованих показників надійності та методів їх контролю, наведених в проекті технічних умов, вимогам стандартів; повноту програми, правильність методики та вірогідність результатів попередніх випробувань.

Підставою для вилучення типу ЗВТ з Державного реєстру ЗВТ є рішення науково-технічної комісії з метрології Держстандарту України, які приймаються за пропозиціями органів державних метрологічних служб України. Держстандарт України направляє відомості про вилучені із Державного реєстру типи ЗВТ міністерствам (відомствам) та організаціям, які є виробниками та основними споживачами цих ЗВТ.

Державним приймальним і контрольним випробуванням не підлягають засоби вимірювальної техніки, призначені для використання фізичними особами, що не є суб'єктами підприємницької діяльності, у побутовій сфері для їх власних потреб, на які не поширюється державний метрологічний нагляд. Порядок встановлення приналежності засобів вимірювальної техніки до таких, що призначені для використання у побутовій сфері та не підлягають державним приймальним і контрольним випробуванням, визначається нормативно-правовим актом Держстандарту.

Державні приймальні випробування засобів вимірювальної техніки проводяться метрологічними центрами і територіальними органами, уповноваженими на проведення цих випробувань. Державні контрольні випробування засобів вимірювальної техніки, призначених для серійного виробництва в Україні, проводяться територіальними органами, уповноваженими на проведення цих випробувань. Державні контрольні випробування засобів вимірювальної техніки, призначених для ввезення на територію України партіями, проводяться метрологічними центрами та територіальними органами, уповноваженими на проведення державних приймальних випробувань цих засобів.

Державні приймальні випробування засобів вимірювальної техніки, на які не поширюється державний метрологічний нагляд, можуть проводитися головними та базовими організаціями метрологічних служб



центральної влади, уповноваженими на проведення цих випробувань.

Інформація про затверджені типи ЗВТ, а також відомості про вилучення затверджених типів ЗВТ з Державного реєстру підлягає публікації в офіційних інформаційних виданнях Держстандарту України.

### **2.3 Метрологічний нагляд за забезпеченням єдності вимірювань**

Метрологічний нагляд за забезпеченням єдності вимірювань реалізує положення Закону України "Про метрологію та метрологічну діяльність" і встановлює загальні вимоги щодо порядку проведення, розгляду та оформлення його результатів під час здійснення діяльності, пов'язаної з виробництвом, ввезенням, застосуванням, метрологічною перевіркою (півіркою), калібруванням, ремонтом, прокатом та продажем засобів вимірювальної техніки, застосуванням атестованих методик виконання вимірювань та правильності проведення вимірювань.

Державний метрологічний нагляд здійснюється з метою захисту інтересів громадян та економіки України від наслідків недостовірних результатів вимірювань. Основними завданнями державного метрологічного нагляду є:

- здійснення перевірок за додержанням органами виконавчої влади та підприємствами вимог та положень закону;
- визначення відповідності стану і правильності застосування засобів вимірювальної техніки;
- визначення наявності і правильності застосування атестованих методик виконання вимірювань;
- визначення правильності атестації методик виконання вимірювань та проведення вимірювань;
- визначення правильності використання результатів вимірювань;
- здійснення перевірок за діяльністю метрологічних служб органів виконавчої влади та підприємств, які акредитовані на право проведення повірки та калібрування для інших підприємств, організацій і для громадян - суб'єктів підприємницької діяльності засобів вимірювальної техніки, атестації методик виконання вимірювань, проведення вимірювань та додержання умов і правил здійснення цих робіт. Метрологічний нагляд за акредитованими метрологічними службами здійснюється незалежно від того, хто їх акредитував.

Державний метрологічний нагляд здійснюється у формі перевірок, які бувають:

- за всіма напрямками діяльності органу виконавчої влади або підприємства, на які поширюється державний метрологічний нагляд;

- цільовими, спрямованими на перевірку дотримання вимог закону, стандартів, метрологічних норм і правил;
- за окремими напрямками діяльності органу виконавчої влади або підприємства, що належать до однієї або декількох сфер поширення державного метрологічного нагляду;
- самостійними, які проводяться органами Державної метрологічної служби;
- спільними, які проводяться разом з іншими контрольними або правоохоронними органами (за їх згодою).

Перевірки можуть проводитись за участю фахівців державних наукових метрологічних центрів, інших територіальних органів, метрологічних служб центральних органів виконавчої влади, підприємств, установ і організацій. Перевірки можуть бути плановими, позаплановими і повторними. Планові перевірки проводяться відповідно до річних і квартальних планів Держстандарту чи його територіальних органів, але не частіше одного разу на рік в одному органі виконавчої влади або на підприємстві з повідомленням суб'єкта, що перевіряється, не пізніше ніж за 10 календарних днів до початку перевірки. Позапланові перевірки можуть проводитися на підставі скарг споживачів продукції та послуг, письмових звернень регіональних (місцевих) органів виконавчої влади або контролюючих та правоохоронних органів, а також за окремими завданнями Держстандарту. Скарга споживача повинна подаватися в письмовому вигляді та містити відомості про його прізвище, ім'я, по батькові, місце проживання. Повторні перевірки проводяться з метою контролю усунення порушень, виявлених під час попередньої перевірки.

### **2.3.1 Функції державного метрологічного нагляду**

Державний метрологічний нагляд мають право здійснювати: Держстандарт України (його відповідні підрозділи) та територіальні органи Держстандарту України.

Держстандарт у галузі державного метрологічного нагляду здійснює такі функції:

- затверджує документи з метрології, що встановлюють порядок проведення державного метрологічного нагляду та вимоги, обов'язкові для виконання органами виконавчої влади і підприємствами;
- здійснює управління діяльністю територіальних органів щодо проведення державного метрологічного нагляду;
- визначає загальні метрологічні вимоги до засобів вимірювальної техніки та методик виконання вимірювань;
- узгоджує положення про метрологічні служби центральних органів виконавчої влади та об'єднань підприємств;

- розробляє та затверджує річні плани робіт з державного метрологічного нагляду;
- організовує узагальнення та розгляд результатів державного метрологічного нагляду;
- проводить перевірки за додержанням вимог закону та інших нормативно-правових актів України і нормативних документів з метрології в органах виконавчої влади, а також на підприємствах;
- забезпечує своєчасне вживання необхідних заходів, спрямованих на впровадження та додержання метрологічних норм і правил, поліпшення стану і застосування засобів вимірювальної техніки, а також на притягнення до адміністративної відповідальності посадових осіб органів виконавчої влади та підприємств, винних у порушенні метрологічних норм і правил;
- організовує взаємодію територіальних органів з правоохоронними та іншими контролюючими органами України;
- інформує про результати державного метрологічного нагляду відповідні центральні органи виконавчої влади.

Територіальні органи у галузі державного метрологічного нагляду здійснюють такі функції:

- розробляють і затверджують квартальний план робіт з державного метрологічного нагляду на підприємствах закріпленого регіону;
- здійснюють перевірки за забезпеченням єдності вимірювань на підприємствах закріпленого регіону;
- вживають заходів, спрямованих на притягнення згідно із чинним законодавством до адміністративної відповідальності осіб, винних у порушенні метрологічних норм і правил;
- узгоджують положення про метрологічні служби підприємств, установ і організацій;
- взаємодіють із правоохоронними та іншими контролюючими органами в закріпленому регіоні.

### **2.3.2 Права, обов'язки та відповідальність службових осіб органів державного метрологічного нагляду**

Державний метрологічний нагляд здійснюють службові особи Держстандарту та його територіальних органів - державні інспектори з метрологічного нагляду, які повинні бути атестовані в порядку, встановленому Держстандартом України. Державні інспектори під час виконання своїх обов'язків перебувають під захистом закону. Державні інспектори під час здійснення державного метрологічного нагляду повинні суворо дотримуватись чинного законодавства, а також положень і вимог нормативних документів із метрології. За невиконання або неналежне виконання посадових обов'язків, перевищення повноважень та інші

порушення, включаючи розголошення державної та комерційної таємниці, державні інспектори несуть відповідальність згідно з чинним законодавством України.

Юридичні та фізичні особи не повинні перешкоджати державним інспекторам у виконанні покладених на них обов'язків. Особи, які перешкоджають проведенню державного метрологічного нагляду, несуть відповідальність згідно з чинним законодавством. Працівники правоохоронних органів надають допомогу державним інспекторам у виконанні ними службових обов'язків та припиняють незаконні дії громадян, які перешкоджають виконанню обов'язків, покладених на державних інспекторів.

### **2.3.3 Організація та порядок здійснення державного метрологічного нагляду**

Територіальні органи на підставі річного плану державного метрологічного нагляду Держстандарту розробляють квартальні плани проведення державного метрологічного нагляду в своєму регіоні. Державний метрологічний нагляд здійснюється на підставі завдання, яке складається Держстандартом за формою, наведеною в додатку А. У завданні зазначається підстава, напрямок(ки) та мета перевірки, термін її проведення, який не повинен перевищувати 15 робочих днів, а також прізвища державних інспекторів – учасників перевірки. Завдання підписується головним державним інспектором України (Автономної Республіки Крим, області, міста) з державного нагляду за якістю продукції, додержанням стандартів, норм і правил або його заступником.

Для проведення перевірки керівником Держстандарту або його територіального органу призначається державний інспектор - відповідальний за проведення перевірки - керівник перевірки. Керівник і учасники перевірки:

- ознайомлюються із законодавчими та нормативними документами, які регламентують окремі види діяльності, містять метрологічні норми й правила та поширюються на діяльність органу виконавчої влади або підприємств;

- перевіряють наявність та аналізують переліки засобів вимірювальної техніки, що перебувають в експлуатації і підлягають повірці, та графіки повірки цих засобів;

- ознайомлюються з атестатами та галуззю акредитації органу виконавчої влади або підприємства, які надають їм право здійснювати конкретні види метрологічної діяльності;

- вивчають матеріали попередніх перевірок, що проводились в даному органі виконавчої влади або на підприємстві Держстандартом або

територіальним органом, та виконання заходів щодо усунення виявлених недоліків.

Керівник перевірки під час її проведення:

- ознайомлює керівника органу виконавчої влади або підприємства чи особу, яка його заміщає, з метою та завданням перевірки;
- установлює перелік об'єктів, що підлягають державному метрологічному нагляду;
- розподіляє роботу між учасниками перевірки; уточняє з відповідальною особою органу виконавчої влади або підприємства перелік матеріалів та довідок, які необхідно буде підготувати відповідальній особі для складання акта перевірки.

Керівник органу виконавчої влади або підприємства зобов'язаний створити необхідні умови для перевірки, а саме:

- визначити відповідальну(их) особу (осіб) органу виконавчої влади або підприємства, якій(им) надається право підпису довідок та проміжних документів;
- надати приміщення, документацію, матеріали та обладнання, які необхідні для перевірки;
- надавати необхідні довідки та письмові пояснення щодо результатів перевірки.

Під час проведення державного метрологічного нагляду в органі виконавчої влади перевіряється:

- відображення в положенні про орган виконавчої влади питань щодо метрологічного забезпечення;
- наявність організаційно-розпорядчих документів з питань запровадження закону, інших нормативно-правових актів України і нормативних документів із метрології;
- наявність документа, за яким обов'язки відповідального за метрологічне забезпечення покладаються на відповідного керівника;
- наявність узгодженого з Держстандартом Положення про метрологічну службу та наказу щодо його впровадження.

Перевіркою організації та виконання робіт, пов'язаних із забезпеченням єдності вимірювань установлюється стан робіт щодо:

- організації і здійснення метрологічного контролю і нагляду;
- організації робіт з розробки, атестації та впровадження методик виконання вимірювань;
- методик метрологічної атестації;
- повірки, калібрування засобів вимірювальної техніки;
- акредитації вимірювальних лабораторій;
- централізованого обліку (реєстрації) галузевих документів з метрології;
- відповідності зазначених документів чинному законодавству та нормативним документам з метрології;

- організації та порядку проведення метрологічних робіт відповідно до галузі акредитації;

- наявності наказу про уповноваження підприємства на здійснення акредитації вимірювальних та калібрувальних лабораторій;

- організації робіт з проведення навчання та підвищення кваліфікації фахівців-метрологів.

Під час проведення державного метрологічного нагляду на підприємствах перевіряється:

- додержання вимог закону, інших нормативно-правових актів України і нормативних документів із метрології;

- стан і застосування засобів вимірювальної техніки;

- застосування методик виконання вимірювань і правильність виконання вимірювань;

- додержання встановлених вимог під час проведення повірки, калібрування для інших підприємств, проведення вимірювань та атестації методик виконання вимірювань відповідно до галузі акредитації;

- додержання встановлених вимог щодо ввезення, випуску з виробництва, ремонту, продажу й видачі напрокат засобів вимірювальної техніки.

Перевіркою додержання вимог закону, інших нормативно-правових актів України і нормативних документів із метрології встановлюється:

- наявність розпорядчих документів про створення метрологічної служби або призначення відповідальної особи за метрологічне забезпечення;

- наявність узгодженого з територіальним органом положення про метрологічну службу підприємства;

- забезпеченість організаційними (накази, розпорядження, положення, інструкції), нормативними (ДСТУ, КНД, ГОСТ, МІ) та методичними документами в галузі метрології та метрологічної діяльності;

- наявність документів, що регламентують вимоги до контрольно-вимірювальних (випробувальних) операцій, а саме: правильність відображення в них параметрів, що вимірюються; вимог до умов виконання вимірювань для отримання результатів вимірювань (випробувань) з установленою точністю (величини, що вимірюються, їх граничні відхилення, послідовність вимірювальних операцій, особливі умови виконання вимірювань тощо).

Перевіркою стану та правильністю застосування засобів вимірювальної техніки встановлюється:

- наявність, повнота і своєчасність внесення змін та доповнень до переліку засобів вимірювальної техніки, що перебувають в експлуатації і підлягають повірці;

- наявність на засобах вимірювальної техніки або в експлуатаційній документації відтисків повірочного тавра або свідоцтва про їх повірку;

- наявність свідоцтв про державну метрологічну атестацію засобів вимірювальної техніки;
- правильність вибору засобів вимірювальної техніки (діапазон вимірювань, клас точності тощо) і готовність їх до виконання вимірювань із нормованою точністю;
- відповідність умов експлуатації засобів вимірювальної техніки вимогам експлуатаційних документів;
- відповідність метрологічних характеристик засобів вимірювальної техніки нормованим значенням у випадках проведення їх інспекційної повірки.

Перевіркою правильності застосування атестованих методик виконання вимірювань, а також виконання вимірювань установлюється:

- забезпеченість атестованими методиками виконання вимірювань відповідно до галузі акредитації на право проведення вимірювань у сфері поширення державного метрологічного нагляду;
- забезпеченість робочих місць, де проводяться вимірювання, умовами, необхідними для отримання достовірних результатів вимірювань (температура, вологість, тиск, вібрація тощо);
- дотримання фахівцями вимог методик виконання вимірювань;
- правильність подання результатів вимірювань (випробувань) у протоколах, атестатах, паспортах та інших документах, що видаються на продукцію (роботи, послуги), та їх відповідність даним, які одержані в результаті вимірювань (випробувань);
- правильність виконання вимірювань та достовірність одержаних результатів безпосередньо на об'єкті шляхом проведення контрольних вимірювань, за умови строгого дотримання вимог відповідних методик.

Перед проведенням контрольних вимірювань перевіряється правильність виконання вимірювань, що підтверджується протоколами вимірювань (випробувань), шляхом вимірювань шифрованих проб стандартних зразків складу та властивостей речовин і матеріалів, атестованих сумішей, контрольних розчинів, методами добавок і варіювання наважок, повторними і порівняльними вимірюваннями із використанням нормативних документів, у яких установлені нормативи контролю точності вимірювань. Під час проведення контрольних вимірювань дозволяється, за узгодженням з керівником підприємства, залучати до перевірки фахівців і технічні засоби підприємства, інших контролюючих органів, акредитованих випробувальних центрів та лабораторій. Контрольні вимірювання, за потреби, можуть проводитись в акредитованих випробувальних центрах (лабораторіях) та вимірювальних лабораторіях територіальних органів або інших організацій України.

Перевіркою додержання встановлених вимог під час проведення повірки, калібрування засобів вимірювальної техніки для інших

підприємств, проведення вимірювань та атестації методик виконання вимірювань відповідно до галузі акредитації встановлюється:

- наявність у підприємства, що перевіряється, атестата та галузі акредитації, які підтверджують право проведення повірки, калібрування (для інших підприємств, організацій і для громадян - суб'єктів підприємницької діяльності) засобів вимірювальної техніки, вимірювань та атестації методик виконання вимірювань;

- правильність зберігання та застосування вихідних і робочих еталонів, які використовуються для повірки або калібрування засобів вимірювальної техніки;

- відповідність умов для проведення повірки, калібрування (для інших підприємств, організацій і для громадян - суб'єктів підприємницької діяльності) засобів вимірювальної техніки, проведення вимірювань і атестації методик виконання вимірювань - вимогам нормативних документів та методикам повірки чи калібрування;

- відповідність освіти, кваліфікації та досвіду фахівців, які виконують метрологічні роботи, вимогам нормативних документів.

Перевіркою додержання встановлених вимог щодо ввезення, випуску з виробництва, ремонту, продажу й видачі напрокат засобів вимірювальної техніки встановлюється:

- відповідність умов під час випуску з виробництва, проведення ремонту, продажу й видачі напрокат засобів вимірювальної техніки вимогам закону;

- наявність повідомлення, яке було направлено до територіального органу, про здійснення діяльності, пов'язаної з виробництвом, ремонтом, продажем і прокатом засобів вимірювальної техніки.

### **2.3.4 Порядок оформлення і розгляду результатів державного метрологічного нагляду**

За результатами кожної перевірки складається акт державного метрологічного нагляду. В акті повинно бути відображено стан справ з усіх питань перевірки, а також розкриті причини порушень чинного законодавства в галузі метрології, стандартів, метрологічних норм і правил, що були виявлені під час її проведення. До акта додаються: довідка про стан засобів вимірювальної техніки та довідка про результати інспекційної повірки засобів вимірювальної техніки.

Відповідальність за повноту, достовірність та об'єктивність викладених у акті державного метрологічного нагляду результатів перевірки несе керівник перевірки. Представники органу виконавчої влади або підприємства, які перевірялися, мають право в письмовій формі викласти особисту думку щодо результатів перевірки, яка додається до акта державного метрологічного нагляду. У разі відмови керівника органу



виконавчої влади або підприємства від підписання акта державного метрологічного нагляду керівник перевірки робить відповідний запис у цьому документі, фіксуючи відмову. Акт державного метрологічного нагляду в цьому випадку вважається дійсним.

На підставі акта державного метрологічного нагляду, у разі виявлення порушень чинного законодавства в галузі метрології, стандартів, метрологічних норм і правил державний інспектор в установленому порядку:

- забороняє шляхом видачі припису застосування, випуск з виробництва, ремонту та у продаж і видачу напрокат засобів вимірювальної техніки та виконання робіт, пов'язаних з вимірюваннями (якщо ці вимірювання не забезпечують достовірних результатів);

- анулює результати повірки засобів вимірювальної техніки, які були забраковані за результатами інспекційної повірки; вносить пропозиції щодо анулювання документів з акредитації на право проведення державних випробувань, повірки і калібрування засобів вимірювальної техніки, проведення вимірювань, атестації методик виконання вимірювань;

- складає протоколи про адміністративні правопорушення у сфері метрологічної діяльності;

- встановлює терміни усунення порушень чинного законодавства в галузі метрології, стандартів, метрологічних норм і правил;

- ознайомлює, під підпис, керівника органу виконавчої влади або підприємства з актом державного метрологічного нагляду;

- надає матеріали державного метрологічного нагляду на розгляд керівнику Держстандарту або відповідного територіального органу.

Акт державного метрологічного нагляду в 10-денний термін з моменту закінчення перевірки надсилається: органу виконавчої влади або підприємству, що перевірялось; територіальному органу, який узагальнює матеріали перевірок за конкретними напрямками державного метрологічного нагляду; відповідному підрозділу Держстандарту (при потребі); правоохоронним та іншим органам (при потребі). Перший примірник акта зберігається в Держстандарті або у відповідному територіальному органі.

У випадку, коли з вини посадових осіб допущені порушення тягнуть за собою, відповідно до чинного законодавства, кримінальну відповідальність, матеріали перевірки надсилаються до відповідних державних органів. Органи Державної метрологічної служби повинні інформувати органи прокуратури у випадках створення органом виконавчої влади або підприємством перешкод для здійснення державного метрологічного нагляду, з метою припинення факту порушення чинного законодавства.

Органами Державної метрологічної служби здійснюється контроль за виконанням органом виконавчої влади або підприємством приписів

шляхом проведення повторних перевірок. Результати повторних перевірок оформляються актом контролю виконання приписів. При усуненні порушень, зазначених у приписі, державний інспектор знімає заборону і видає підприємству рішення про можливість поновлення метрологічних робіт.

Розглядати справи про адміністративні правопорушення в галузі метрологічної діяльності й накладати адміністративні стягнення мають право: голова Держстандарту (головний державний інспектор України - за якістю продукції, додержанням стандартів, норм і правил) та його заступники; директори територіальних органів (головні державні інспектори Автономної Республіки Крим, області, міста - за якістю продукції, додержанням стандартів, норм і правил) та їх заступники.

Справи про адміністративні правопорушення в галузі метрологічної діяльності розглядаються Держстандартом та територіальними органами за місцем їх розташування в 15-денний термін з дня одержання органом (службовою особою) протоколу про адміністративне правопорушення та інших матеріалів справи.

Скарги на рішення Держстандарту, його територіальних органів, їх службових осіб, а також на дії цих осіб розглядаються в порядку, встановленому законодавством. Подання скарги не зупиняє виконання рішень Держстандарту, його територіальних органів та службових осіб.

#### **2.4 Метрологічний нагляд за кількістю фасованого товару в упаковках**

Державному метрологічному нагляду за кількістю фасованого товару в упаковках підлягають готові упаковки будь-якого вигляду під час фасування і продажу товару, якщо вміст цих упаковок не може бути змінений без їх розкривання чи деформування, а кількість товару подана через масу, об'єм чи іншу фізичну величину. Головною метою державного метрологічного нагляду (ДМН) за кількістю фасованих товарів в упаковках є перевірка дотримання суб'єктом підприємницької діяльності положень закону та нормативних документів на товари, що встановлюють границі допустимих відхилень кількості товару в упаковках. У разі потреби державний метрологічний нагляд за кількістю фасованих товарів в упаковках може проводитись за участю правоохоронних органів України та із застосуванням технічних засобів суб'єктів підприємницької діяльності, за домовленістю з їх керівниками. Відносини державних інспекторів та суб'єктів підприємницької діяльності під час проведення ДМН здійснюються згідно з чинним законодавством.

Вартість відібраних зразків упаковок, якщо вони стали не придатними для продажу, зараховують до витрат суб'єкта підприємницької діяльності. Товар, що був відібраний для перевірки, повертається суб'єкту

підприємницької діяльності за актом здавання-приймання після її закінчення. Форма акта здавання-приймання встановлюється керівником територіального органу Держстандарту.

#### **2.4.1 Порядок підготовки до здійснення перевірок**

Перевірки здійснюються на підставі завдання, яке складається за формою, наведеною у додатку А. У завданні зазначають державного інспектора - відповідального за проведення перевірки (керівника перевірки). Керівник перевірки виконує такі підготовчі роботи:

- визначає перелік товарів у суб'єкта підприємницької діяльності, кількість яких в упаковках підлягає перевірці;
- встановлює наявність та перевіряє чинність нормативних документів на товари, що встановлюють норми граничнодопустимих відхилень кількості товару в упаковках;
- ознайомлюється з матеріалами перевірок, які проводились у суб'єкта підприємницької діяльності раніше;
- приймає рішення щодо порядку та методу відбору партії та упаковок для перевірки відповідно до чинних нормативних документів, що встановлюють допустимі відхилення кількості товару в упаковках від номінальної кількості;
- вирішує інші організаційні питання, у тому числі з правоохоронними органами України, організаціями чи підприємствами (у разі їхньої участі у перевірці);
- встановлює, чи має суб'єкт підприємницької діяльності дозвіл на тимчасове відхилення від вимог нормативних документів (НД) щодо кількості товару в упаковках, який видає Держстандарт у порядку, встановленому Декретом Кабінету Міністрів України "Про державний нагляд за додержанням стандартів, норм і правил та відповідальність про їх порушення".

#### **2.4.2 Порядок проведення перевірок кількості фасованого товару в упаковках**

Під час перевірки розглядають НД на товар, який фасує суб'єкт підприємницької діяльності, експлуатаційну документацію на фасувальне устаткування та засоби вимірювальної техніки, що застосовуються для контролю кількості товару в упаковках. За результатами розгляду НД на товар повинно бути встановлено:

- наявність НД на товар, що фасується;
- наявність та відповідність вибору одиниці фізичної величини для визначення кількості товару вимогам НД, що встановлюють загальні вимоги до фасування конкретного товару;

- наявність вимог до нормування номінальної кількості товару, значення границь допустимого відхилення кількості товару в упаковках від номінального значення, показників оцінки відповідності партії упаковок, одержаних за результатами статистичного контролю;

- наявність та правильність методів вимірювань, методик виконання вимірювань та правильність вибору засобів вимірювальної техніки, що застосовують для фасування та контролю кількості фасованого товару в упаковках під час фасування;

- наявність та правильність нормування умов проведення вимірювань кількості товару в упаковках;

- наявність вимог щодо порядку оформлення результатів вимірювань.

Під час розгляду експлуатаційної документації на устаткування, що застосовується для фасування, та на засоби вимірювальної техніки, які застосовуються для контролю кількості товару в упаковках, повинно бути встановлено наявність типів засобів вимірювальної техніки в Державному реєстрі засобів вимірювальної техніки, допущених до застосування в Україні. Порядок віднесення технічних засобів до засобів вимірювальної техніки, маркування або експлуатаційна документація яких не мають інформації щодо віднесення їх до засобів вимірювальної техніки, установлюють згідно з порядком встановлення приналежності технічних засобів до засобів вимірювальної техніки (ПМУ 11-99), затвердженим наказом Держстандарту від 12.05.99 за № 217 та зареєстрованим Мін'юстом України 21.07.99 за № 485/3778; наявність та чинність свідоцтв про перевірку або свідоцтв про державну метрологічну атестацію засобів вимірювальної техніки. Результати розгляду НД та експлуатаційної документації відображають в акті, який складають за результатами перевірки.

Відбір партії та зразків упаковок з партії для перевірки під час фасування здійснюють згідно з вимогами НД на товар, кількість якого в упаковках перевіряють. Партію та зразки упаковок відбирають зі складу або на місці фасування після їх приймання службою технічного контролю (чи відповідальним за контроль працівником суб'єкта підприємницької діяльності). Якщо в момент прибуття державного інспектора до суб'єкта підприємницької діяльності фасування неможливе з виробничих причин, то партію та зразки упаковок з партії для перевірки відбирають на робочому місці продавця. У разі наявності в технологічній лінії пристрою для автоматизованого контролю упаковок, який виконує функції технічного контролю, відбір партії упаковок здійснюють з поточної лінії після визнання їх цим пристроєм такими, що відповідають вимогам НД на товар, що фасується. У такому разі відбір упаковок здійснюють після роботи лінії протягом часу, необхідного для виходу фасувальної лінії на робочий режим роботи.

Методи відбору упаковок за ГОСТ 18321 (відбір із застосуванням випадкових чисел, багатоступеневий відбір, відбір "наосліп", систематичний відбір) та визначення оцінки відповідності партії упаковок з фасованим товаром, відхилення кількості якого не встановлено НД, наведені в додатку Б, застосовують якщо:

- перевірі підлягають товари в упаковках (у тому числі товари іноземного виробництва) під час їх продажу;
- перевірі підлягають товари, у НД на які не встановлений порядок відбору партії та зразків упаковок з партії.

Відбір партії та зразків упаковок з партії для перевірки здійснюють у присутності суб'єкта підприємницької діяльності або уповноваженого ним представника. Партію та зразки упаковок із партії для перевірки під час продажу відбирають зі складу або на робочому місці продавця. Партію та зразки упаковок з партії для перевірки під час фасування чи продажу відбирають незалежно від суб'єктивних припущень державного інспектора щодо можливих відхилень кількості товару в упаковках. Результати відбору партії та зразків упаковок з партії відображають в акті відбору партії та зразків готових упаковок з партії.

Під час перевірки відповідності маркування встановлюють:

- наявність інформації щодо значення допустимого відхилення кількості товару на кожній упаковці (ярликах), відібраній для перевірки;
- відповідність товару його назві, нанесеній на упаковках або ярликах;
- відповідність показників товару, зазначених на упаковках або ярликах, до установлених у НД на товар, кількість якого перевіряють, а саме:

а) номінальну кількість товару в упаковці - для товарів, що фасовані в Україні;

б) границі допустимого відхилення кількості товару від номінального значення або позначення НД, що встановлює границі допустимого відхилення кількості товару в упаковці, - для товарів, що фасовані в Україні;

в) номінальну кількість товару в упаковці та позначення границь допустимого відхилення кількості товару в упаковці або наявність знака відповідності "е" - для товарів, що імпортовані в Україну з країн ЄС.

У разі наявності дозволу Держстандарту на тимчасове відхилення від вимог відповідних НД щодо якості товару в упаковках, границі допустимого відхилення кількості товару від номінального значення перевіряють на відповідність значенню, зазначеному в цьому дозволі.

Розкривання споживчої тари слід виконувати в присутності суб'єкта підприємницької діяльності або уповноваженого ним представника. Якщо вибірку відібраних для перевірки упаковок транспортують в інше місце, де здійснюватимуть вимірювання кількості товару, то упаковки слід

транспортувати в присутності суб'єкта підприємницької діяльності або вповноваженого ним представника чи в запломбованій транспортній тарі (поліетиленовий мішок, ящик тощо). Пломбування, розпломбування транспортної тари та вимірювання кількості товару в упаковках у цьому разі має здійснюватись у присутності суб'єкта підприємницької діяльності або вповноваженого ним представника.

Кількість товару в упаковках під час фасування визначають методом та із застосуванням засобів вимірювальної техніки, установленими НД на товар, кількість якого перевіряють.

Кількість товару в упаковках під час продажу визначають таким чином:

а) на товари, фасовані в Україні, - методом та із застосуванням засобів вимірювальної техніки, установленими НД на товар, назва якого позначена на упаковці або на ярлику;

б) на фасовані товари іноземного виробництва, ввезені в Україну, - з дотриманням таких вимог:

- співвідношення значення границі допустимої абсолютної (відносної) похибки засобу вимірювальної техніки, що застосовують для контролю кількості товару в упаковках, та значення границі допустимого відхилення кількості товару в упаковках повинно бути не менше ніж 1:5;

- вимірювання слід здійснювати в межах діапазону вимірювань, обмеженого найменшим та найбільшим значеннями діапазону вимірювань, установленими технічною документацією на засіб вимірювальної техніки, що застосовується;

- вимірювання можуть проводитись у суб'єкта підприємницької діяльності або в лабораторії територіального органу чи іншій лабораторії за наявності умов виконання вимірювань, передбачених НД на товар;

- кількість спостережень під час вимірювань кількості товару в упаковці виконують згідно з НД на товар. Якщо цим НД кількість спостережень не нормується або НД відсутній, то, як правило, виконують одне спостереження. В обґрунтованих випадках допускається виконувати кілька спостережень, за якими визначають середнє арифметичне значення кількості, яке приймають за результат вимірювання кількості товару в упаковці;

- вимірювання маси товару слід виконувати за таких умов: температура навколишнього повітря -  $(20 \pm 5)$  °С; зміна температури навколишнього повітря під час вимірювань - не більше 3 °С; відносна вологість повітря за температури 25 °С - від 30 до 60% включно; атмосферний тиск - від 84 до 106,7 кПа включно;

- вимірювання об'єму рідини слід виконувати за таких умов: температура навколишнього повітря -  $(20 \pm 2)$  °С; температура рідини -  $(20 \pm 0,5)$  °С; зміна температури навколишнього повітря за час вимірювання

- не більше ніж 0,5 °С; відносна вологість повітря за температури 20 °С - від 30 до 60% включно; атмосферний тиск - від 84 до 106,7 кПа включно.

У разі проведення перевірок під час фасування товару також перевіряють: наявність у суб'єкта підприємницької діяльності НД на товар, що фасується, та чинність НД на момент перевірки; відповідність характеристик фасувальних пристроїв вимогам НД на товар, що фасується, з точки зору віднесення їх до засобів вимірювальної техніки (у разі машинного фасування); відповідність значення границь допустимої похибки дозаторів, зазначених в експлуатаційній документації, значенням границь допустимого відхилення кількості товару в упаковках, зазначених у НД на товар, що фасують; відповідність характеристик засобів вимірювальної техніки зазначеним у НД на товар, що фасується (у разі ручного фасування); наявність переліку застосовуваних у суб'єкта підприємницької діяльності засобів вимірювальної техніки, що підлягають повірці, погодженого з територіальним органом Держстандарту, у тому числі і тих, що застосовують для фасування та контролю кількості товару в упаковках; наявність повірочних тавр або свідоцтв про повірку (державну метрологічну атестацію) на засоби вимірювальної техніки, що застосовують для фасування товару та контролю його кількості в упаковках; наявність експлуатаційної документації на фасувальне устаткування і засоби вимірювальної техніки, призначені для контролю кількості товару в упаковках під час фасування.

Під час перевірок слід проводити інспекційну повірку засобів вимірювальної техніки, які використовують для фасування та для контролю кількості товару в упаковках. Інспекційна повірка проводиться згідно з методикою повірки на конкретний тип засобу вимірювальної техніки.

Під час перевірки суб'єкта підприємницької діяльності, який здійснює фасування, оцінюють його фасувальну практику з точки зору достатності організаційних та технічних заходів, які забезпечують стабільність дотримання вимог НД на товари, що встановлюють границі допустимого відхилення кількості товару в упаковках.

#### **2.4.3 Порядок оформлення і розгляду результатів державного метрологічного нагляду за кількістю фасованого товару в упаковках**

За результатами перевірки дотримання суб'єктом підприємницької діяльності вимог закону щодо відповідності кількості товару в упаковках вимогам НД на товар оформляють:

- акт відбору партії та зразків готових упаковок з партії (далі - акт відбору). Акт відбору без підпису керівника суб'єкта підприємницької діяльності або уповноваженого ним представника вважається недійсним. У

разі відмови цих осіб від підписання акта ця відмова фіксується в акті записом "Від підписання акта відмовився";

- акт проведення державного метрологічного нагляду за кількістю товарів в упаковках під час фасування та продажу;
- довідку про недоліки в НД, виявлені під час перевірки;
- перелік відсутніх засобів вимірювань кількості товару під час фасування (продажу);
- довідку про результати інспекційної повірки засобів вимірювальної техніки;
- довідку про результати вимірювання кількості фасованого товару у відібраних упаковках;
- припис згідно із законом (лише в разі негативних результатів перевірки).

Керівник перевірки зобов'язаний у письмовій формі проінформувати керівника територіального органу, якщо за результатами розгляду інформації на ярлику або на споживчій тарі упаковки та після її розкривання встановлено:

- відсутність значення номінальної кількості товару;
- відсутність значення границь допустимого відхилення кількості товару чи позначення НД, що встановлює ці значення, або знака "е" (на упаковках, виготовлених у країнах - членах ЄС);
- наявність зовнішніх ознак непридатності фасованого товару для використання його за прямим призначенням.

У цих випадках керівник територіального органу може прийняти рішення про здійснення державного нагляду за додержанням стандартів, норм і правил.

Комплект документів у 10-денний термін надсилається суб'єкту підприємницької діяльності, в якого проводилась перевірка. Результати перевірок, виконаних за завданнями центральних та місцевих органів виконавчої влади, надсилають на їх адресу.

У разі виявлення порушень, які тягнуть за собою кримінальну відповідальність, матеріали перевірки надсилають місцевим правоохоронним органам.

Результати перевірок, що виконуються за зверненнями та заявами громадян, повідомляють заявникові в порядку, установленому чинним законодавством про порядок розгляду пропозицій та заяв громадян.

Територіальний орган надсилає один комплект документів за результатами перевірок на адресу організації, якій Держстандартом доручено узагальнення результатів державного метрологічного нагляду за кількістю фасованих товарів в упаковках. Результати аналізу, узагальнення та пропозиції щодо підвищення ефективності державного метрологічного нагляду за кількістю товарів в упаковках надсилаються до Держстандарту, а їх копії - виконавцям перевірок.



## **Контрольні питання**

1. Назвіть об'єкти державного метрологічного нагляду та контролю.
2. Основні завдання державного метрологічного нагляду.
3. Форми перевірок під час державного метрологічного нагляду.
4. Функції Держстандарту під час державного метрологічного нагляду.
5. Права, обов'язки та відповідальність службових осіб органів державного метрологічного нагляду.
6. Функції територіальних органів під час метрологічного нагляду.
7. Порядок здійснення державного метрологічного нагляду.
8. Порядок розгляду результатів державного метрологічного нагляду.
9. Основна мета державного метрологічного нагляду за кількістю фасованого товару в упаровках.
10. Які підготовчі роботи виконує державний інспектор з метрологічного нагляду?
11. Порядок проведення перевірок кількості фасованого товару в упаковках.
12. Що встановлюється під час перевірки відповідності маркування?
13. Порядок оформлення результатів державного метрологічного нагляду за кількістю фасованого товару в упаковках.
14. Сфери поширення державного метрологічного нагляду та контролю.

## **Список додаткової літератури**

1. ДСТУ 2682-94. Метрологічне забезпечення. Основні положення. – К.: Держстандарт України, 1994. – 15 с.
2. Величко О.М., Коцюба А.М., Новиков В.М. Основи метрології та метрологічна діяльність. Навчальний посібник. – К.: НаУКМА, 2000. – 228 с.
3. ДСТУ 3215-95. Метрологічна атестація засобів вимірювальної техніки. Організація та порядок проведення. – К.: Держстандарт України, 1995. – 10 с.

## **Розділ 3 МЕТРОЛОГІЧНА ПЕРЕВІРКА ЗАСОБІВ ВИМІРЮВАЛЬНОЇ ТЕХНІКИ**

### **3.1 Види та методи метрологічних перевірок засобів вимірювальної техніки**

Засоби вимірювальної техніки є технічними засобами, які характеризуються нормованими метрологічними характеристиками. Надійність ЗВТ визначається їх здатністю витримувати метрологічні параметри в регламентованих межах. Вихід за ці межі класифікується як метрологічна відмова. Відповідність метрологічних характеристик їх нормованим значенням встановлюють у процесі перевірки засобів вимірювальної техніки (ЗВТ). Всі ЗВТ, що виготовляються або підлягають ремонту, ввозяться із-за кордону, знаходяться в експлуатації та на зберіганні, підлягають метрологічній перевірці.

**Метрологічна перевірка ЗВТ** (надалі - *перевірка*) - це встановлення придатності ЗВТ до застосування на основі експериментального визначення його метрологічних характеристик і контролю їх відповідності встановленим нормам. Метрологічну перевірку ЗВТ здійснюють органи державної і відомчої служби згідно з "Законом України про метрологію та метрологічну діяльність" [1] та ДСТУ 2708-99 [2]. Державна перевірка здійснюється органами метрологічної служби ЗВТ, які використовуються у сферах, що підлягають метрологічному нагляду. Обов'язковій державній перевірці підлягають:

- ЗВТ, що використовуються в органах державної метрологічної служби;
- ЗВТ, що випускаються з виробництва або використовуються на підприємствах як зразкові;
- ЗВТ, що застосовуються як робочі для вимірювань, результати яких використовуються для обліку матеріальних цінностей, палива, енергії, в торгівлі, для захисту довкілля та охорони праці;
- ЗВТ, що використовуються для вимірювань, результати яких служать підставою для реєстрації національних та міжнародних спортивних рекордів.

Відомчій перевірці підлягають ЗВТ, що не ввійшли у наведений вище перелік ЗВТ, які підлягають обов'язковій державній перевірці (ЗВТ, що не підлягають державній перевірці). Відомчу перевірку здійснюють підрозділи метрологічної служби підприємств. Конкретна номенклатура ЗВТ, що підлягають відомчій перевірці, встановлюється відомчою метрологічною службою підприємства і територіальним органом Держстандарту. Право на здійснення метрологічною службою підприємства перевірки конкретних видів ЗВТ надається територіальному органу Держстандарту.

Відповідно до Державної системи забезпечення єдності вимірювань [1] перевірка може бути:

- первинною;
- періодичною;
- позачерговою;
- інспекційною;
- експертною;
- вибірковою.

**Первинна перевірка ЗВТ** здійснюється при випуску ЗВТ з виробництва або після ремонту, а також при ввезенні ЗВТ із-за кордону партіями. Первинній перевірці підлягає кожен екземпляр ЗВТ.

**Періодичній перевірці** підлягають ЗВТ, що знаходяться в експлуатації або на зберіганні, через встановлений проміжок часу (міжперевірний інтервал).

**Позачерговій перевірці** підлягають ЗВТ, що знаходяться в експлуатації або на зберіганні, і виконується вона у таких випадках:

- якщо необхідно переконатися у придатності ЗВТ до застосування;
- при пошкодженні клейма, пломби або втрат документів, що засвідчують проходження ЗВТ первинної або періодичної перевірки;
- при введенні в експлуатацію ЗВТ після зберігання, упродовж якого не могла бути виконана періодична перевірка;
- при передачі ЗВТ на тривале зберігання, коли закінчилась половина встановленого для них міжперевірного інтервалу.

Терміни виконання позачергової перевірки призначаються незалежно від термінів періодичних перевірок.

**Інспекційна перевірка ЗВТ** виконується для виявлення придатності ЗВТ до застосування при здійсненні державного метрологічного нагляду та відомчого контролю за станом і використанням ЗВТ органами метрологічних служб.

**Експертна перевірка** здійснюється при виникненні спірних питань щодо метрологічних характеристик, справності та придатності ЗВТ до застосування, а також правильності їх експлуатації. Експертну перевірку виконують органи державної метрологічної служби на основі письмових вимог (заяв) суду, прокуратури, міліції, державного арбітражу, підприємств тощо.

**Вибіркова перевірка** здійснюється для групи ЗВТ, що вибрані з партії певним чином. За її результатами визначають придатність усієї партії.

Перевірку розпочинають із зовнішнього огляду засобу вимірювальної техніки, при якому виявляють основні технічні характеристики, що позначені на шкалі та корпусі приладу у вигляді умовних позначень або знаків. Метою зовнішнього огляду також є виявлення механічних дефектів, які можуть призвести в подальшому до

недопустимої похибки або до порушення його працездатності. Під час зовнішнього огляду також контролюють комплектність ЗВТ, наявність та стан кабелів і ін.

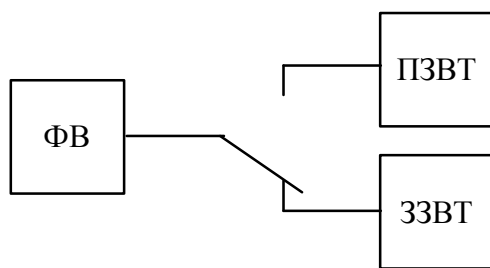
Перевірку ЗВТ здійснюють двома методами:

- комплектно;
- поелементно.

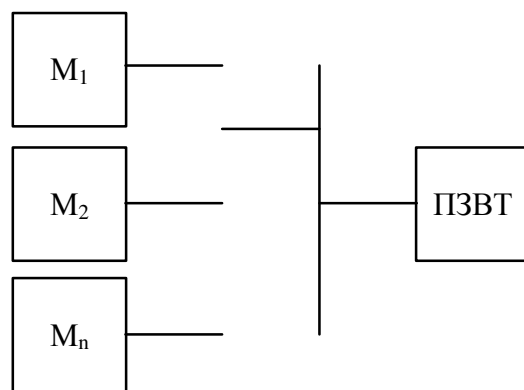
**Комплектна перевірка** - перевірка, під час якої метрологічні характеристики ЗВТ визначають безпосередньо, як для єдиного цілого без визначення метрологічних характеристик окремих його частин.

Комплектна перевірка може здійснюватися декількома методами (рис. 3.1).

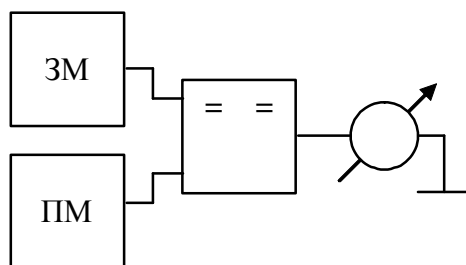
Метод зразкових приладів - а)



Метод зразкових мір - б)



Метод зіставлення - в)



Метод зразкових сигналів - г)

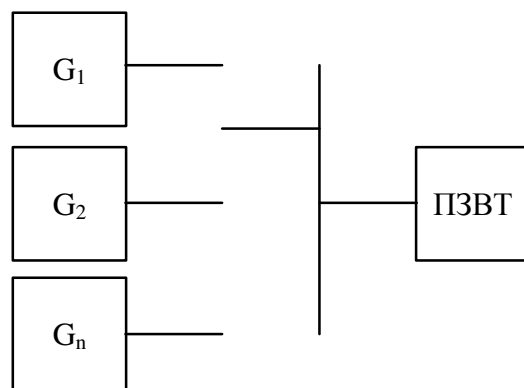


Рисунок 3.1 - До питання перевірки засобів вимірювальної техніки

Перевагу слід віддавати комплектній перевірці, як простішій та ефективнішій і з достовірнішими результатами перевірки. Поелементну перевірку ЗВТ виконують тоді, коли комплектну перевірку неможливо здійснити, наприклад, за відсутності зразкових ЗВТ, невідповідності їх вимог до точності перевірки або до границь вимірювань тощо.

Поелементна перевірка є обов'язковою для тих ЗВТ, в яких складові частини мають пронормовані метрологічні характеристики. Наприклад, у вимірювачах температури окремо перевіряють первинний перетворювач (термоелектричний або терморезистивний) і вторинний прилад.

**Поелементна перевірка** – перевірка, під час якої метрологічні характеристики ЗВТ визначають за метрологічними характеристиками його окремих частин або елементів.

При поелементній перевірці визначають метрологічні характеристики кожного вимірювального перетворювача. Потім на основі відомих функціональних залежностей між вимірювальними перетворювачами визначають сумарні метрологічні характеристики ЗВТ, що перевіряється. Поелементна перевірка є досить складною і трудомісткою.

### 3.1.1 Метод зразкових приладів

В основу даного методу покладено одночасне вимірювання фізичної величини перевірюваним (ПЗВТ) і зразковим (ЗЗВТ) засобами вимірювальної техніки. При цьому оператор має встановити, що на зразковий і перевірюваний засіб діє одна і та ж інтенсивність фізичної величини. Цей метод є одним із найпоширеніших методів перевірки різних типів ЗВТ. Його застосовують, наприклад, в галузі електричних і магнітних вимірювань для перевірки приладів прямого перетворення: амперметрів, вольтметрів, ватметрів, частотомірів, омметрів тощо в галузі вимірювань механічних величин – для перевірки приладів вимірювання тиску і витрат.

Структурна схема методу зразкових приладів зображена на рис.3.1,а. Основою методу є одночасне вимірювання одного й того самого значення фізичної величини  $X$  аналогічними за родом вимірюваної величини перевірюваним  $P_x$  і зразковим  $P_N$  приладами.

Перевіряючи ЗВТ цим методом, спочатку встановлюють необхідне значення величини  $X$ , а потім порівнюють показ  $X_{П}$  приладу, що перевіряється з показом  $X_N$  зразкового приладу і визначають абсолютну похибку  $\Delta$  як

$$\Delta = X_{П} - X_N. \quad (3.1)$$

Метод зразкових приладів може реалізовуватися двома способами: відліком похибки за показами зразкового приладу та відліком похибки за показами приладу, що перевіряється.

У першому випадку (рис. 3.2, а) показчик приладу, що перевіряється, суміщують із перевірюваною позначкою шкали, а похибку  $\Delta$  встановлюють як різницю між його показом  $X_{П}$  і дійсним значенням величини  $X_N$ , яке встановлюють за показом зразкового приладу. У другому випадку (рис. 3.2, б) номінальне для перевірюваної позначки шкали значення фізичної величини  $X_N$  встановлюють за показом зразкового приладу, а похибку  $\Delta$

визначають як різницю між перевірюваною позначкою і показом  $X_{\Pi}$  приладу, що перевіряється.

Перевагою першого способу є точніше визначення похибки, оскільки шкала зразкового приладу має більшу кількість поділок і дає змогу точніше зробити відлік. Другий спосіб має вищу продуктивність, оскільки уможливило одночасну перевірку декількох однотипних приладів за допомогою одного зразкового.

Перевагами методу зразкових приладів є простота реалізації, відсутність складного обладнання. Недоліком - практична неможливість автоматизації перевірки.

До зразкових засобів вимірювальної техніки висувається така вимога: «Точність зразкового засобу має бути в 3-5 раз вищою ніж точність ЗВТ, що перевіряється».

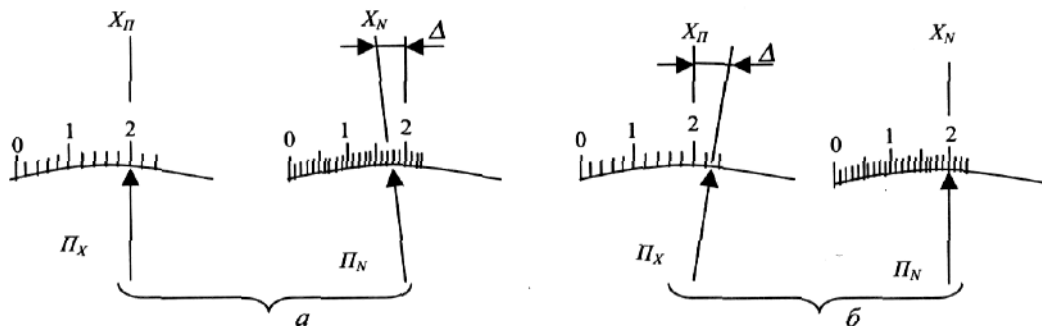


Рисунок 3.2 - Способи реалізації методу зразкових приладів: відлік похибки за показом  $X_N$  зразкового приладу  $\Pi_N$  - а) і за показом  $X_{\Pi}$  приладу, що перевіряється  $\Pi_x$  - б)

### 3.1.2 Метод зразкових мір

У цьому методі похибка перевірюваного ЗВТ визначається шляхом зіставлення дійсного значення міри ( $M$ ) із дійсним значенням ПЗВТ (рис. 3.1, б). Цей метод, може реалізовуватися двома способами:

а) зміною розміру зразкової міри до суміщення покажчика аналогового перевірюваного приладу з перевірюваною позначкою шкали  $X_{\Pi}$  або до встановлення необхідного показу  $X_{\Pi}$  цифрового перевірюваного приладу з подальшим визначенням абсолютної похибки  $\Delta$  як різниці між показом  $X_{\Pi}$  ЗВТ, що перевіряється і дійсним значенням міри  $X_N$ , тобто  $\Delta = X_{\Pi} - X_N$ ;

б) попереднім встановленням розміру зразкової міри  $X_N$ , що дорівнює номінальному значенню величини для перевірюваного показу ЗВТ та подальшим відліком показу  $X_{\Pi}$  перевірюваного ЗВ на його відліковому пристрої і визначенням похибки  $\Delta$  як різниці  $\Delta = X_{\Pi} - X_N$ .

Реалізація методу зразкових мір вимагає наявності спеціальних зразкових мір, які б відтворювали ту фізичну величину, в одиницях якої

проградуваний ЗВТ, що перевіряється, або яку він безпосередньо вимірює.

Перевагами цього методу є висока продуктивність перевірки та можливість її автоматизації, що викликало появу нового різновиду багатозначних мір - калібраторів напруги та струму. Перевірка приладів прямого перетворення, зокрема, амперметрів і вольтметрів з використанням калібраторів є одним із найперспективніших та найефективніших видів перевірки ЗВТ.

Перевірку мір можна здійснювати декількома способами:

- шляхом порівняння за допомогою компаратора (ПП) вихідної величини міри і зразкової міри (ЗМ) для визначення систематичної складової похибки;

- прямим вимірюванням величини, що відтворює перевіряема міра (ПМ), вимірювальним приладом більш високої точності;

- опосередковані вимірювання;

- калібрування набору мір шляхом сукупних вимірювань.

Спосіб непрямих вимірювань величин використовується тоді, коли прямі вимірювання застосувати неможливо або коли непрямі вимірювання простіші чи точніші, ніж прямі. Реалізуючи цей метод, дійсне значення  $X_{NE}$  розміру перевірюваної міри та вимірюваної перевірюваним приладом величини знаходять на основі прямих вимірювань декількох величин  $X_{N1}, \dots, X_{Nk}$  зв'язаних з шуканою величиною  $X_{\Pi}$  відомою функціональною залежністю, а значення похибки визначається за формулою

$$\Delta = X_{\Pi} - X_{NE} = X_{\Pi} - f(X_{N1}, \dots, X_{Nk}). \quad (3.2)$$

Прикладом застосування методу непрямих вимірювань є перевірка лічильника електричної енергії, відносно похибку  $\delta$  якого розраховують за формулою

$$\delta = \frac{W_{\Pi} - W_N}{W_N} 100\%. \quad (3.3)$$

де  $W_{\Pi}$  - значення електричної енергії за показами перевірюваного лічильника;

$W_N$  - дійсне значення електричної енергії за показами зразкових приладів.

За відсутності зразкового лічильника необхідної точності значення  $W_N$  можна знайти як добуток потужності на час за показами  $P_N$  зразкового ватметра і  $t_N$  зразкового секундоміра як:

$$W_N = W_{NE} = P_N t_N. \quad (3.4)$$

При перевірці лічильника методом непрямого вимірювання електричної енергії сумарна похибка зразкових ЗВТ складається з похибки вимірювання потужності та похибки вимірювання часу і не повинна перевищувати допустимого для цього лічильника значення.

### 3.1.3 Метод зіставлення

Під час такої перевірки зразкова міра зіставляється з перевірюваною за допомогою спеціального зразкового компаратора відповідного типу і класу. Цей метод (рис. 3.1, в) використовують тоді, коли безпосередньо порівняти покази двох приладів чи значення двох мір неможливо. Наприклад, при порівнянні показів двох вольтметрів, один з яких використовується тільки у колах постійного струму, а другий тільки у колах змінного струму, або при порівнянні розмірів мір магнітних і електричних величин. У цих випадках у схемі перевірки застосовується проміжний елемент - компаратор, який дає змогу опосередковано порівнювати дві однорідні або різнорідні фізичні величини.

Компаратором може бути будь-який ЗВТ, який однаково реагує на сигнали перевірюваного і зразкового ЗВТ. Наприклад, при порівнянні мір електричного опору, індуктивності та ємності як компаратори використовуються мости постійного чи змінного струму, при порівнянні мір опору та ЕРС - компенсатори постійного струму та компаратори напруги.

Порівняння ЗВТ за допомогою компараторів здійснюють методами протиставлення або заміщення. **Метод протиставлення** полягає в оцінюванні результату сумісної дії двох ЗВТ (перевірюваного і зразкового) на два різні входи двоканального компаратора, а **метод заміщення** - у порівнянні результатів їх почергової дії на один і той же вхід компаратора.

Спільним для методів протиставлення та заміщення є вироблення вимірювального сигналу, який вказує на наявність різниці розмірів порівнюваних величин. Якщо цей сигнал змінює розмір зразкової міри зводиться до нуля, то цей метод порівняння називається нульовим методом (протиставлення чи заміщення), або методом повного протиставлення, повного заміщення. Значення похибки  $\Delta$  перевірюваної міри у такому разі визначають за формулою

$$\Delta = X_H - X_N, \quad (3.5)$$

де  $X_H$  - номінальне значення перевірюваної міри;

$X_N$  - значення зразкової міри, при якому різницевий сигнал був зведений до нуля.

Для реалізації нульових методів порівняння необхідна наявність високоточної зразкової багатозначної міри, значення якої може змінюватися з необхідним для перевірки кроком квантування. Похибка компаратора практично не впливає на точність перевірки. До нього ставиться тільки вимога забезпечення необхідної чутливості при фіксуванні нульового рівня різницевого сигналу.

Коли ж сигнал, який виникає при одночасній чи різночасній дії на компаратор порівнюваних ЗВТ і вказує на наявність різниці їх розмірів, що вимірюються компаратором, то цей метод порівняння називається



диференціальним методом або методом неповного протиставлення, неповного заміщення. Значення похибки ЗВТ, що перевіряється у такому разі, встановлюється безпосередньо за показами компаратора.

Для реалізації диференціальних методів порівняння необхідна наявність високоточної зразкової міри з номінальним значенням  $X_{HN}$  близьким до номінального значення  $X_{HX}$  перевірюваної міри. Перевагою диференціального методу є можливість використання компаратора невисокої точності, оскільки він вимірює величину  $\Delta X = X_{HX} - X_{HN}$ , яка є значно меншою від значень  $X_{HX}$  та  $X_{HN}$  порівнюваних мір.

При автоматизації перевірних робіт одним з актуальних є питання вибору методу перевірки автоматизованих засобів вимірювальної техніки (вимірювальний канал, вимірювальна система, вимірювальна інформаційна система). В основу побудови систем для автоматизації метрологічних випробувань можуть бути покладені методи зразкових приладів або зразкових сигналів (мір).

### **3.1.4 Метод зразкових сигналів**

Метод зразкових сигналів є розвитком методу зразкових мір (рис. 3.1, г). Характерною рисою даного методу перевірки є наявність у вимірювальній автоматизованій системі програмно-керованих пристроїв (генераторів) формування зразкових сигналів, що мають відомі стабільні метрологічні характеристики. Первинні вимірювальні перетворювачі (сенсори) при експериментальному визначенні метрологічних характеристик вимикають, а їх функціонування імітують генератори. Генератор забезпечує формування на вході системи електричних сигналів, які відповідають точкам діапазону вимірювань.

Електричні сигнали на виходах генераторів можуть бути подані таким електричними величинами:

- постійним або змінним струмом;
- напругою постійного або змінного струму;
- частотою змінного струму;
- електричним опором постійному струму;
- індуктивністю;
- ємністю.

Під час перевірки засобів вимірювальної техніки необхідно встановити придатний чи непридатний до подальшої експлуатації засіб. Тому перевірку ЗВТ необхідно розглядати з позицій сучасної теорії вірогідності контролю.

### **3.1.5 Автономна перевірка ЗВТ**

Автономна перевірка ЗВТ, тобто перевірка без застосування

зразкових засобів вимірюваної техніки, виникла при розробленні особливо точних ЗВТ, які не можуть бути перевірені ні одним із розглянутих вище методів, внаслідок відсутності ще точніших ЗВТ з відповідними границями вимірювань.

Суть методу автономної перевірки, який найчастіше реалізовується при перевірці приладів порівняння (високоточних компенсаторів і мостів постійного струму та компараторів напруг), полягає у порівнянні величин, що відтворюються окремими елементами схем перевірюваного ЗВТ, з величиною, яка вибрана як опорна (базова) і відтворюється в самому перевірюваному ЗВТ. Наприклад, при перевірці  $n$ -ї декади компенсатора постійного струму необхідно переконатися в рівності спадів напруг на кожному  $k$ -му ( $k=1 \dots 10$ ) ступені цієї декади. Для цього, вибравши як опорну величину спад напруги на першому ступені декади, за допомогою компенсатора по чергово порівнюють спади напруг на кожному  $k$ -му ступені декади зі спадом напруги на першому ступені.

### 3.1.6 Вимоги до зразкових засобів вимірювальної техніки

Найважливішим завданням при організації перевірки ЗВТ є вибір зразкових ЗВТ. Вимоги до зразкових ЗВТ формують індивідуально для кожного конкретного типу перевірюваних ЗВТ залежно від специфіки, обсягу і змісту перевірки. Однак є деякі спільні, характерні для всіх ЗВТ, вимоги до зразкових ЗВТ. Зокрема, це такі:

- зразковий ЗВТ повинен бути інваріантним до умов вимірювань і властивостей досліджуваних об'єктів, тобто ні умови вимірювань, ні властивості об'єктів не повинні впливати на його метрологічні характеристики;

- зразковий ЗВТ повинен бути призначений для вимірювань тих же фізичних величин чи параметрів вимірювальних сигналів, що й перевірюваний ЗВТ, або тих величин, які передбачені методом перевірки;

- діапазон вимірювань зразкового ЗВТ (діапазон зміни значень зразкової міри) повинен перебивати діапазон вимірювань перевірюваного ЗВТ або діапазон, передбачений методом перевірки;

- похибка  $\delta_{N_{гр}}$  вимірювання зразковим ЗВТ або сумарна похибка вимірювання зразковими ЗВТ не повинна перевищувати  $1/\alpha$  від значення похибки  $\delta_{X_{гр}}$  перевірюваного ЗВТ при вимірюванні ними одного і того ж значення вимірюваної величини, тобто

$$\delta_{N_{гр}} \leq \frac{1}{\alpha} \delta_{X_{гр}}, \quad (3.6)$$

де  $\frac{1}{\alpha} = \frac{\delta_{N_{гр}}}{\delta_{X_{гр}}}$  - співвідношення між похибками зразкового та перевірюваного ЗВТ.

Значення співвідношення  $\alpha$  між похибками  $\delta_{N_{гр}}$  та  $\delta_{X_{гр}}$  знаходять згідно з методичними вказівками МІ 187 – 86 [3] і воно може набувати таких значень: 1:2; 1:2,5; 1:3; 1:4; 1:5; та 1:10.

Загалом співвідношення між похибками зразкових і перевірюваних ЗВТ вибирають із таких міркувань. Співвідношення 1:3 є достатнім для того, щоб похибка зразкового ЗВТ істотно не впливала на результат перевірки. Це співвідношення впливає із критерію визначення нехтовно малої похибки. Брати ж зразковий ЗВТ з похибкою, меншою, ніж 1/5 від похибки перевірюваного ЗВТ, нераціонально з економічних і технічних міркувань. Однак точне значення  $\alpha$  необхідно обчислювати згідно з вимогами вказаних вище методичних вказівок.

Конкретне значення співвідношення між похибкою  $\delta_{N_{гр}}$  зразкового ЗВТ і похибкою  $\delta_{X_{гр}}$  перевірюваного ЗВТ (1:2,1:2,5,1:3,1:4,1:5 чи 1:10) регламентується державними стандартами чи іншими нормативними технічними документами на методи перевірки цього типу ЗВТ.

На основі співвідношення (3.6) можна визначити необхідний клас точності зразкового ЗВТ. Наприклад, для перевірки приладу прямого перетворення (амперметра чи вольтметра), клас точності якого встановлено у вигляді основної допустимої зведеної похибки  $\gamma_{N_{гр}}$ , також може бути використано як зразковий прилад прямого перетворення, клас точності  $\gamma_{X_{гр}}$  якого визначають на основі (3.6) як

$$\gamma_{N_{гр}} \leq \alpha \cdot \gamma_{X_{гр}} \frac{x_{КХ}}{x_{КН}}, \quad (3.7)$$

де  $\alpha$  - значення співвідношення між похибками зразкового та перевірюваного приладів ( $\alpha = 1/3, 1/4$  або  $1/5$ );

$x_{КХ}$ ,  $x_{КН}$  - нормувальні значення (границі вимірювань) перевірюваного та зразкового приладів.

Отже, співвідношення між класами точності  $\gamma_{N_{гр}}$  і  $\gamma_{X_{гр}}$  зразкового та перевірюваного приладів залежить не тільки від необхідного співвідношення  $\alpha$  між похибками  $\delta_{N_{гр}}$  і  $\delta_{X_{гр}}$  вимірювань цими приладами, але й від співвідношення між їх границями вимірювань  $x_{КН}$  і  $x_{КХ}$ . Границі вимірювань зразкового та перевірюваного приладів бажано мати однаковими або, принаймні, границя вимірювання  $x_{КН}$  зразкового приладу може бути дещо більшою від границі вимірювання  $x_{КХ}$  перевірюваного приладу.

## **3.2 Метрологічна перевірка приладів прямого перетворення**

### **3.2.1 Загальні питання метрологічної перевірки**

Приладом прямого перетворення називають вимірювальний прилад, в якому передбачено одне або декілька перетворень вимірювального сигналу

без застосування зворотного зв'язку. Прилади цього типу становлять основну масу електровимірювальних приладів. До них належать амперметри, вольтметри, ватметри, омметри, фарадметри, фазометри, лічильники енергії, комбіновані прилади тощо.

Під час перевірки звичайно виконуються такі операції:

- зовнішній огляд приладу;
- перевірка роботоздатності;
- визначення впливу нахилу на покази приладу;
- перевірка електричної міцності ізоляції і визначення опору ізоляції;
- визначення основної похибки та варіації показів;
- встановлення величини неповернення показчика на нульову позначку шкали;
- визначення часу заспокоєння рухомої частини приладу;
- розрахунок похибки спрацювання контактної пристрою;
- визначення похибки реєстрації показів.

Конкретний перелік обов'язкового мінімуму операцій встановлюється залежно від призначення приладу та виду перевірки.

На підготовчому етапі перевірки приладів необхідно вибрати:

- метод перевірки;
- схему перевірки;
- зразкові засоби вимірювальної техніки.

### **3.2.2 Методи метрологічної перевірки ЗВТ прямого перетворення**

Основним нормативно-технічним документом, що регламентує вимоги до умов, методів і засобів метрологічної перевірки аналогових амперметрів, вольтметрів, ватметрів і варметрів, є ГОСТ 8.497-83.

Для перевірки приладів на постійному струмі рекомендовані такі методи перевірки:

- амперметри класів точності 0,1 ... 0,5 перевіряють методом прямих вимірювань за допомогою калібратора струму або непрямих (опосередкованих) вимірювань за допомогою компенсаційного пристрою; амперметри класів точності 1,0...5,0 перевіряють методом безпосереднього порівняння із зразковими амперметрами;
- вольтметри класів точності 0,1...0,5 перевіряють методами прямих вимірювань за допомогою калібратора напруги або компенсаційного пристрою (замість компенсатора може бути використаний цифровий вольтметр);
- вольтметри класів точності 1,0...5,0 перевіряють методом безпосереднього порівняння із зразковими вольтметрами;
- ватметри класів точності 0,1...0,5 перевіряють методом непрямих

(опосередкованих) вимірювань за допомогою компенсаційного пристрою, ватметри класів точності 1,0...5,0 - методом безпосереднього порівняння із зразковими ватметрами.

Для перевірки приладів на змінному струмі рекомендовано такі методи перевірки:

- амперметри класів точності 0,1...0,2 перевіряють методом порівняння за допомогою компаратора, амперметри класів точності 0,5...5,0 – методом безпосереднього порівняння із зразковими амперметрами або методом порівняння за допомогою компаратора;

- вольтметри класів точності 0,1...0,5 перевіряють методом безпосереднього порівняння із зразковими вольтметрами або методом порівняння за допомогою компаратора (замість компаратора може бути використаний цифровий вольтметр змінного струму, який вимірює середнє квадратичне значення напруги);

- вольтметри класів точності 1,0...5,0 перевіряють методом безпосереднього порівняння із зразковими вольтметрами;

- ватметри класів точності 0,1...0,2 перевіряють методом порівняння за допомогою компаратора, ватметри і варметри класів точності 0,5...5,0 – методом безпосереднього порівняння із зразковими ватметрами і варметрами або методом порівняння за допомогою компаратора.

### **3.2.3 Вибір зразкових засобів вимірювальної техніки**

Основними задачами при виборі зразкових ЗВТ для перевірки приладів прямого перетворення є визначення необхідного класу точності зразкового приладу і вибір його системи та границі вимірювання.

Клас точності  $\gamma_{\text{нр}}$  зразкового приладу встановлюють за (3.7), причому необхідне співвідношення  $\alpha$  між основними похибками зразкових і перевірюваних приладів для кожної перевірюваної позначки шкали не повинне перевищувати 1:5.

Згідно з ГОСТом 8.497-83 допускається співвідношення не більше ніж 1:3 при перевірці приладів класів точності 0,05...0,5 і не більше за 1:4 - класів точності 1,0...5,0, однак варіація показів зразкового приладу не повинна перевищувати половини абсолютного значення границі його допустимої основної похибки.

Допускається вказані співвідношення приймати такими, що дорівнюють 1:2,5, але необхідно вводити поправки до показів зразкових приладів.

Вибираючи систему зразкового приладу, необхідно керуватися такими вимогами:

- прилади перевіряють на тому роді струму (постійному чи змінному), для якого вони призначені;

- зразковий прилад повинен бути призначений для вимірювання

того параметра сигналу (сталого складової, середньоквадратичного чи середньовипрямленого значення тощо), що й перевірюваний прилад, або тієї величини, яка передбачена методом перевірки;

- діапазони вимірювань і частот зразкових ЗВ повинні включати відповідні діапазони перевірюваного приладу;

- при перевірці приладів на змінному струмі бажано вибрати такий зразковий прилад, який реагує на зміну форми кривої сигналу так само, як і перевірюваний.

Наприклад, при перевірці на постійному струмі приладів магнітоелектричної системи застосовують зразкові прилади тієї ж системи, а при перевірці приладів інших систем - прилади електродинамічної та електромагнітної систем.

Перевіряючи прилади на змінному струмі, на низьких частотах перевагу слід віддати приладам електродинамічної системи, а на підвищених частотах - електронним приладам.

Вибираючи границі вимірювання  $x_{KN}$  зразкового приладу, необхідно виходити із співвідношення  $x_{KN} \geq x_{KX}$ , де  $x_{KX}$  - границя вимірювання перевірюваного приладу.

### **3.2.4 Метрологічна перевірка ЗВТ методом зразкових приладів**

Схеми перевірки амперметрів і вольтметрів методом зразкових приладів на постійному та змінному струмі зображено на рис. 3.3. Основні з них (рис. 3.3, а, б) використовуються за наявності зразкових приладів (вольтметра  $V_N$  і амперметра  $A_N$ ).

Для розширення границь вимірювань зразкових приладів використовують масштабні вимірювальні перетворювачі: при перевірці вольтметрів на постійному та змінному струмі - подільники напруги (рис. 3.3, в) і вимірювальні трансформатори напруги (тільки на змінному струмі); при перевірці амперметрів на постійному струмі - шунти, а на змінному струмі - вимірювальні трансформатори струму (рис. 3.3, г). Похибку  $\delta_{Nгр}$  зразкових ЗВТ у такому разі оцінюють як сумарну похибку зразкового вольтметра чи амперметра та відповідного масштабного перетворювача.

За відсутності необхідних зразкових приладів перевірку можна здійснювати за схемами, в яких дійсні значення вимірюваних величин визначають методом непрямих вимірювань: під час перевірки вольтметра - методом непрямого вимірювання напруги (рис. 3.3, д); при перевірці амперметра - методом непрямого вимірювання струму (рис. 3.3, е).

Схема перевірки ватметрів методом зразкових приладів із зразковими приладами при роздільному живленні кіл струму та напруги зображена на рис. 3.4. Як зразкові використовуються електродинамічні ватметри, клас точності яких визначається за (3.7).

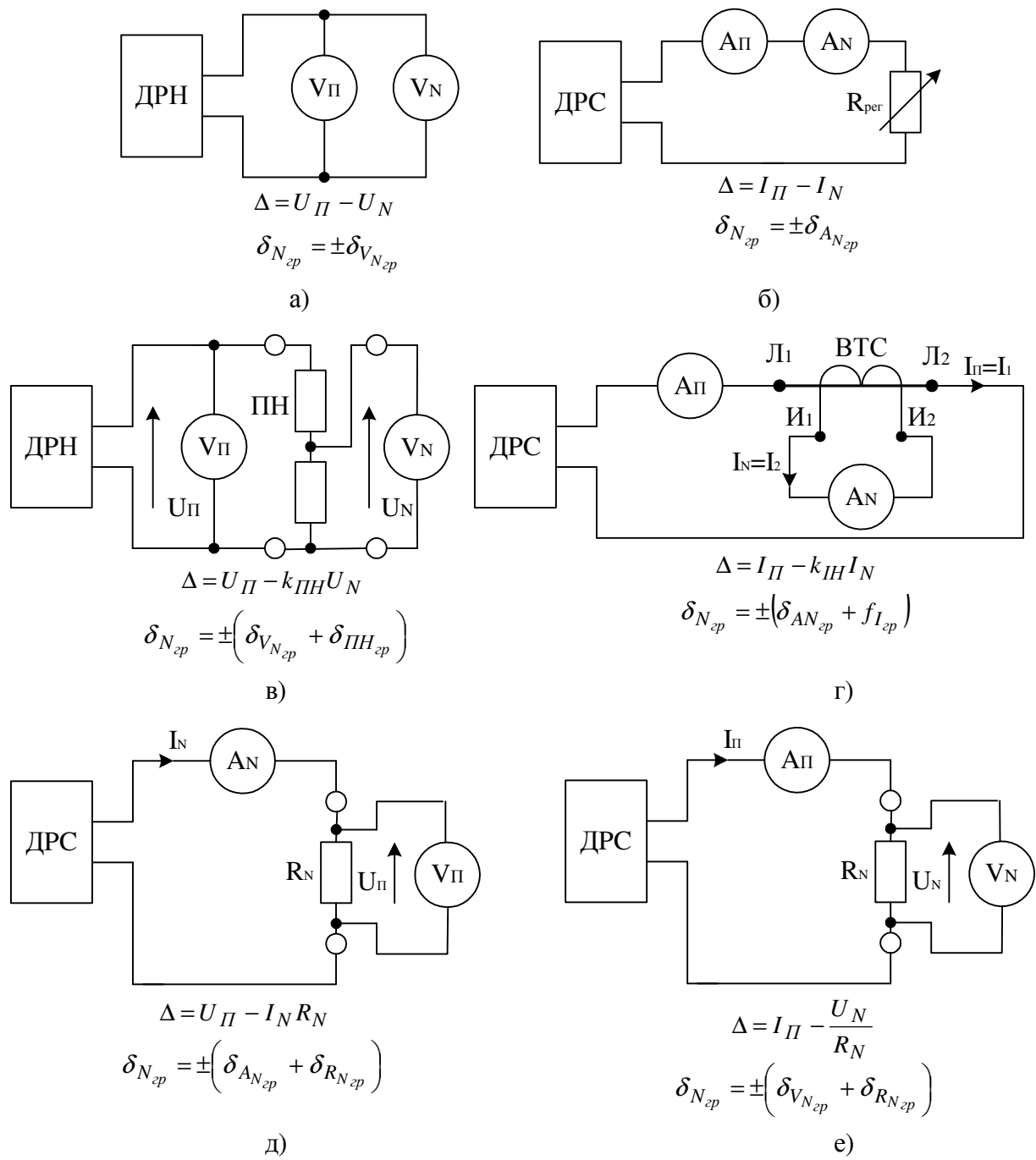


Рисунок 3.3 - Схеми метрологічної перевірки вольтметрів (а, в, д) і амперметрів (б, г, е) методом зразкових приладів (а, б, в, г) і методом непрямих вимірювань (д, е):  $V_{\text{П}}$ ,  $V_{\text{N}}$  - перевірюваний і зразковий вольтметри;  $A_{\text{П}}$ ,  $A_{\text{N}}$  - перевірюваний та зразковий амперметри; ПН - подільник напруги; ВТС - вимірювальний трансформатор струму;  $R_{\text{N}}$  - зразкова міра опору; ДРН, ДРС – джерела регульованої напруги та струму;  $U_{\text{П}}$ ,  $U_{\text{N}}$ ,  $I_{\text{П}}$ ,  $I_{\text{N}}$  - покази перевірюваних і зразкових вольтметрів та амперметрів;  $k_{\text{ПН}}$  - номінальний коефіцієнт поділу ПН;  $k_{\text{ИТ}}$  - номінальний коефіцієнт трансформації ВТС;  $\delta_{V_{\text{Nгр}}}$ ,  $\delta_{A_{\text{Nгр}}}$  - похибки показів зразкових вольтметра та амперметра, %;  $\delta_{k_{\text{ПНгр}}}$  - похибка коефіцієнта ділення ПН, %;  $f_{\text{ИТгр}}$  - струмова похибка ВТС, %;  $\delta_{R_{\text{Nгр}}}$  - похибка зразкової міри опору, %

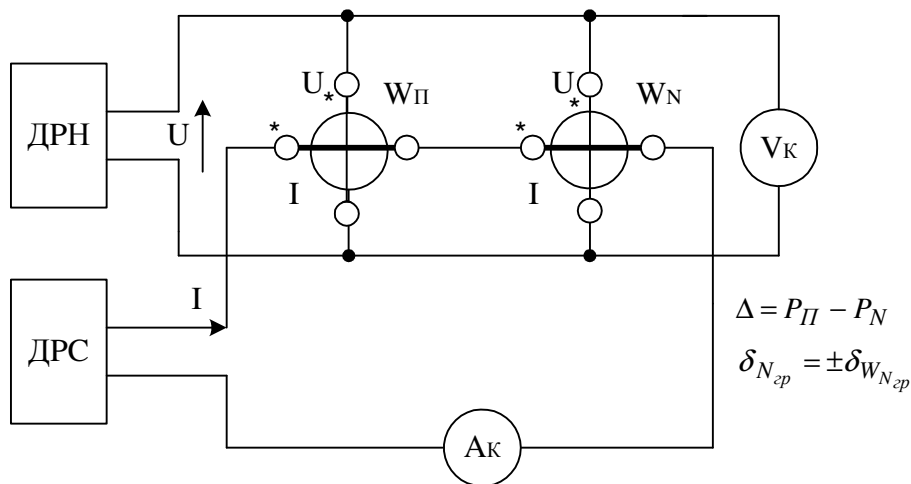


Рисунок 3.4 - Схема метрологічної перевірки ватметрів методом зразкових приладів при роздільному живленні кіл струму та напруги:

$W_{\Pi}$ ,  $W_N$  - перевірюваний і зразковий ватметри;  $V_k$ ,  $A_k$  - контрольні вольтметр і амперметр; ДРН, ДРС – джерела регульованої напруги та струму;  $P_{\Pi}$ ,  $P_N$  - покази перевірюваного та зразкового ватметрів;  $\delta_{W_{N_{zp}}}$  - похибка показу зразкового ватметра

Похибки  $\delta_{V_{N_{гр}}}$ ,  $\delta_{A_{N_{гр}}}$ ,  $\delta_{W_{N_{гр}}}$  показів зразкових приладів визначають за формулою

$$\delta_{N_{гр}} = \pm \gamma_{N_{гр}} \cdot \frac{x_{KN}}{x_N} [\%], \quad (3.8)$$

де  $\gamma_{N_{гр}}$  – клас точності зразкового приладу;

$x_{KN}$  – межа вимірювання зразкового приладу;

$x_N$  – показ зразкового приладу, що відповідає показу перевірюваного приладу, для якого розраховують похибку  $\delta_{X_{гр}}$ .

Похибки  $\delta_{\Pi_{N_{гр}}}$  коефіцієнта ділення подільника напруги і  $\delta_{R_{N_{гр}}}$  зразкової міри опору звичайно дорівнюють класам точності цих ЗВТ. Струмова похибка  $f_{I_{гр}}$  вимірювального трансформатора струму визначається на основі його класу точності залежно від струму, що протікає по обмотці трансформатора.

Основну похибку та варіацію показів приладів класів точності 0,05; 0,1 і 0,2 визначають для кожної оцифрованої позначки шкали, а приладів класу точності 0,5 і менш точних - на п'яти рівномірно розподілених по діапазону вимірювань позначках шкали.

Кожну контрольовану позначку  $x_{\Pi}$  перевірюваного приладу перевіряють двічі - при плавному збільшенні та плавному зменшенні його показів і розраховують два значення абсолютної похибки

$$\Delta_B = x_{\Pi} - x_{NB}, \quad (3.9)$$

$$\Delta_H = x_{\Pi} - x_{NH}, \quad (3.10)$$

де  $x_{NB}$ ,  $x_{NH}$  - дійсні значення вимірюваної величини, одержані за показами зразкового приладу при перевірці позначки  $x_{\Pi}$  при плавному



збільшенні  $x_{NB}$  і плавному зменшенні  $x_{NH}$  показів перевірюваного приладу.

Основну зведену похибку  $\gamma_x$  перевірюваного приладу у відсотках від нормованого значення або границі вимірювання  $\gamma_{Xгр}$ , визначають за формулою

$$\gamma_X = \pm \frac{\Delta_{\max}}{x_{KX}} 100\%, \quad (3.11)$$

де  $\Delta_{\max}$  - більша за модулем із абсолютних похибок  $\Delta_B$  і  $\Delta_H$ , визначених за (3.9) і (3.10).

Основна зведена похибка  $\gamma_x$  перевірюваного приладу не повинна перевищувати свого граничного значення  $\gamma_{Xгр}$ , тобто класу точності приладу.

Варіацію показів  $V$  приладу на перевірюваній позначці  $x_{II}$  шкали визначають як абсолютне значення різниці дійсних значень вимірюваної величини  $x_{NB}$  і  $x_{NH}$ , одержаних при перевірці позначки  $x_{II}$

$$V = |x_{NB} - x_{NH}|, \quad (3.12)$$

Варіація показів робочих приладів не повинна перевищувати границі допустимої абсолютної основної похибки  $\Delta_{X_{сп}}$ , яка визначається з формули

$$\Delta_{X_{сп}} = \pm \frac{\gamma_{X_{сп}} x_N}{100} = const. \quad (3.13)$$

Використовуючи як зразкові цифрові вимірювальні прилади, значення похибки  $\delta_{N_{гр}}$  знаходять за формулою

$$\delta_{N_{сп}} = \pm \left[ c + d \left( \frac{x_{kN}}{x_N} - 1 \right) \right] [\%], \quad (3.14)$$

де  $c/d$  – клас точності приладу;

$x_{kN}$  – межа вимірювання;

$x_N$  – показ цифрового приладу, що відповідає показові перевірюваного приладу, для якого розраховують похибку  $\delta_{X_{гр}}$ .

Співвідношення  $\alpha$  між похибкою  $\delta_{N_{гр}}$  зразкового цифрового і  $\delta_{X_{гр}}$  перевірюваного приладів можна брати 1:3, оскільки варіація показів у цифрових приладах повністю відсутня.

### 3.2.5 Метрологічна перевірка ЗВТ за допомогою компенсаторів постійного струму та компараторів напруг

Схеми перевірки найточніших амперметрів, вольтметрів і ватметрів на постійному струмі за допомогою компенсаторів постійного струму (КПС) та компараторів напруг (КН) зображено на рис. 3.5. Використання КПС як зразкових приладів зумовлене, насамперед, їх високою точністю, а також відсутністю енергії від джерела сигналу.

Вольтметри перевіряють методом безпосереднього порівняння за схемами рис. 3.5, а і б, причому схема рис. 3.5, а використовується для

перевірки вольтметрів, границя вимірювання  $U_{кх}$  яких не перевищує границі вимірювання  $U_{кmax}$  компенсатора. Якщо  $U_{кх} > U_{кmax}$ , то застосовують схему з подільником напруги, зображену на рис. 3.5, б, причому номінальне значення коефіцієнта поділу  $k_{ПН}$  вибирають найближчим більшим із ряду стандартних значень з умови

$$k_{ПН} \geq \frac{U_{кх}}{U_{кmax}}. \quad (3.15)$$

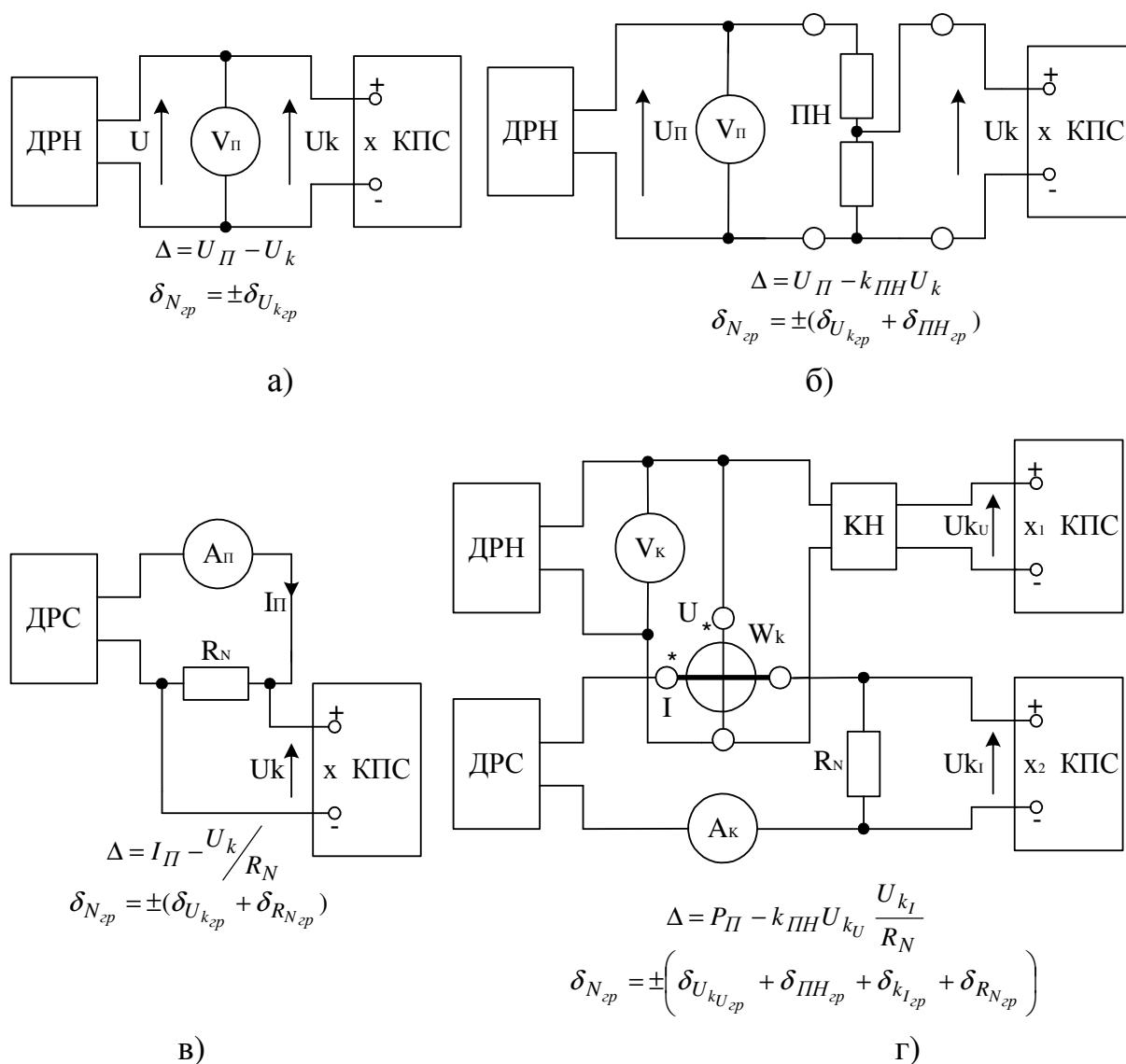


Рисунок 3.5 - Схеми перевірки вольтметрів (а, б), амперметрів (в) і ватметрів (г) за допомогою компенсаторів постійного струму та компараторів напруг: КПС - компенсатор постійного струму; КН- компаратор напруг;  $V_{П}$ ,  $A_{П}$ ,  $W_{П}$  – перевірювані вольтметр, амперметр і ватметр; ПН- подільник напруги;  $R_{N}$  - зразкова міра опору; ДРН, ДРС - джерела напруги та струму;  $V_{к}$ ,  $A_{к}$  - контрольні вольтметр та амперметр

Перевірку амперметрів здійснюють методом опосередкованих вимірювань за схемою рис. 3.5, в, причому номінальне значення опору  $R_{N}$

зразкової міри (котушки) вибирають найближчим меншим із ряду стандартних значень з умови

$$R_N \leq \frac{U_{K \max}}{I_{KX}}, \quad (3.16)$$

де  $I_{KX}$  - границя вимірювання перевірюваного амперметра.

Зразкову міру опору у такому разі вибирають аналогічно, як і при вимірюванні струму компенсаційним методом.

Перевірку ватметрів здійснюють за схемою рис. 3.5, г з роздільним живленням кіл напруги та струму. Номінальне значення коефіцієнта ділення  $K_{ПН}$  ПН і номінальне значення опору  $R_N$  зразкової котушки опору вибирають аналогічно, як при перевірці вольтметрів і амперметрів за схемами рис. 3.5, б і в, виходячи із границь вимірювань перевірюваного ватметра за напругою  $U_{KW}$  та струмом  $I_{KW}$ .

Сумарна похибка  $\delta_{Nгр}$  зразкових ЗВТ при перевірці приладів за схемами рис. 3.5 не повинна перевищувати допустимого значення, яке визначають на основі рекомендацій, викладених в пункті 3.2.3, виходячи із класу точності конкретного перевірюваного приладу.

Розглянуті вище схеми перевірки приладів за допомогою компенсаторів постійного струму на практиці реалізують у спеціальних вимірювальних задавачів, які являють собою комплекс зразкових ЗВТ і допоміжного обладнання. До зразкових ЗВТ належать компенсатор постійного струму чи компенсатор напруг, нормальний елемент, подільник напруги, шунт, комплект зразкових мір опору. До допоміжного обладнання належать джерела напруги та струму, лінії зв'язку, регульовані пристрої тощо.

До складу задавачів входять: напівавтоматичний компенсатор типу Р355 класу точності 0,005; комплект зразкових котушок опору типів Р310, Р411 Р331 класу точності 0,01; подільник напруги типу Р356 класу точності 0,005; нормальний елемент типу Х485 класу точності 0,005; багатограничний шунт типу Р357 класу точності 0,005; стабілізатор напруги типу ПІ 36М; стабілізатор постійного струму типу ПІ 38М.

### 3.2.6 Приклад калібровки кінцевої міри довжини

Довжину кінцевої міри номінальною довжиною 50 мм визначають шляхом порівняння її з відомим еталоном тієї ж самої номінальної довжини. Прямий результат зіставлення цих двох кінцевих мір довжини є різницею  $d$  у їхніх довжинах:

$$d = l(1+a\Theta) - l_s(1+a_s\Theta_s), \quad (3.17)$$

де  $l$  - вимірювана величина, тобто довжина при 20°C кінцевої міри довжини, що перевіряється;

$l_s$  - довжина еталона при 20°C;

$a$  і  $a_s$  - коефіцієнти теплового розширення кінцевої міри довжини, що перевіряється, і еталона, відповідно;

$\Theta$  і  $\Theta_s$  - відхилення температури від 20°C кінцевої міри довжини і еталона, відповідно.

Виходячи з рівняння (3.17), вимірювану величину запишемо рівнянням:

$$l = \frac{l_s(1 + a_s\Theta_s) + d}{1 + a\Theta} = l_s + d + l_s(a_s\Theta_s - a\Theta) + \dots \quad (3.18)$$

Якщо різницю температури між кінцевою мірою, що перевіряється, і еталоном записати у вигляді  $\delta\Theta = \Theta_s - \Theta$ , а різницю їх коефіцієнтів теплового розширення, як  $\delta a = a - a_s$ , то рівняння (3.18) приймає вигляд:

$$l = f(l_s, d, a_s, \Theta, \delta a, \delta\Theta) = l_s + d - l_s(\delta a \Theta - a_s \delta\Theta). \quad (3.19)$$

Результати оцінювання показали, що різниці  $\delta\Theta$  і  $\delta a$  дорівнюють нулю, але не їх невизначеності; передбачається, що  $\delta a$ ,  $a_s$ ,  $\delta\Theta$ ,  $\Theta$  є некорельованими (якби вимірювана величина була виражена через змінні  $a$ ,  $\Theta$ ,  $a_s$ ,  $\Theta_s$ , то було б необхідно включити кореляцію між  $a$  і  $a_s$  та  $\Theta$  і  $\Theta_s$ ).

Таким чином, із рівняння (3.19) випливає, що оцінку значення вимірюваної величини  $l$  можна одержати з простого виразу  $l_s + \bar{d}$ , де  $l_s$  - довжина еталона при 20°C, а  $d$  - довжина кінцевої міри, що оцінена за допомогою середнього значення  $\bar{d}$ , при кількості незалежних повторних спостережень  $n = 5$ . Сумарну стандартну невизначеність  $u_c(y)$  визначають за формулою

$$u_c(y) = \sqrt{\sum_{i=1}^n \left( \frac{\partial f}{\partial x_i} \right)^2 u^2(x_i)}, \quad (3.20)$$

де  $f$  - функція перетворення вимірюваної величини;

$x_i$  - вхідні величини, від яких залежить вимірювана величина;

$u(x_i)$  - стандартні невизначеності кожної із вхідних величин.

Сумарну стандартну невизначеність  $u_c(l)$  значення  $l$  отримують, підставивши рівняння (3.19) у рівняння (3.20). При передбаченні, що  $\delta a = 0$  і  $\delta\Theta = 0$ , сумарна стандартна невизначеність буде дорівнювати

$$u_c^2(l) = c_s^2 u^2(l_s) + c_d^2 u^2(d) + c_{a_s}^2 u^2(a_s) + c_\Theta^2 u^2(\Theta) + c_{\delta a}^2 u^2(\delta a) + c_{\delta\Theta}^2 u^2(\delta\Theta), \quad (3.21)$$

де  $c_s = \partial f / \partial l_s = 1 - (\delta a \Theta + a_s \delta\Theta) = 1$ ,

$$c_d = \partial f / \partial d = 1,$$

$$c_{a_s} = \partial f / \partial a_s = l_s \delta\Theta = 0,$$

$$c_\Theta = \partial f / \partial \Theta = -l_s \delta a = 0,$$

$$c_{\delta a} = \partial f / \partial \delta a = -l_s \Theta,$$

$$c_{\delta\Theta} = \partial f / \partial \delta\Theta = l_s a_s.$$

Підставивши розраховані вище коефіцієнти чутливості у (3.21), отримаємо таке рівняння для визначення сумарної стандартної невизначеності

$$u_c^2(l) = u^2(l_s) + u^2(d) + l_s^2 \theta^2 u^2(\delta a) + l_s^2 a_s^2 u^2(\delta \theta). \quad (3.22)$$

Оскільки у сертифікаті на еталон довжини наведено розширену невизначеність еталона, яка складає  $U=0,075$  мкм і вказано, що це значення було отримано з використанням коефіцієнта охоплення  $k=3$ , то стандартна невизначеність еталону складе:

$$u(l_s) = \frac{U}{k} = \frac{0,075 \text{ мкм}}{3} = 25 \text{ нм}. \quad (3.23)$$

Сумарне експериментальне стандартне відхилення, що характеризує зіставлення  $l$  і  $l_s$  визначалося із зміною 25 незалежних повторних спостережень різниці довжин двох кінцевих мір і склало  $u_A(d)=13$  нм. Під час зіставлень проводилося 5 повторних спостережень, тому стандартна невизначеність, що пов'язана із середнім арифметичним цих показів складає

$$u(\bar{d}) = \frac{u(d)}{\sqrt{n}} = \frac{13}{\sqrt{5}} = 5,8 \text{ нм}. \quad (3.24)$$

Відповідно до свідчення про характеристики компаратора, який використовується для зіставлення  $l$  і  $l_s$ , його невизначеність, "обумовлена випадковими похибками", складає  $\pm 0,01$  мкм при рівні довіри 0,95 і заснована на 6 повторних вимірюваннях. Тому, стандартна невизначеність, із використанням t-коефіцієнта  $t_{95}(5) = 2,57$  для  $\nu = 6 - 1 = 5$  ступенів вільності, буде дорівнювати

$$u(d_1) = (0,01 \text{ мкм})/2,57 = 3,9 \text{ нм}.$$

Невизначеність компаратора, обумовлена систематичними похибками, у сертифікаті дається рівною 0,02 мкм на рівні  $\pm 3\sigma$ . Тому стандартну невизначеність, викликану цією причиною, можна прийняти як  $u(d_2) = (0,02 \text{ мкм})/3 = 6,7 \text{ нм}$ .

Загальний внесок невизначеностей отримують із суми оцінених дисперсій

$$u(d) = \sqrt{u^2(\bar{d}) + u^2(d_1) + u^2(d_2)} = 9,7 \text{ нм}. \quad (3.25)$$

Коефіцієнт теплового розширення еталонної кінцевої міри довжини дається, як  $a_s = 11,5 \cdot 10^{-6} \text{ }^\circ\text{C}^{-1}$  із невизначеністю, поданою прямокутним розподілом із границями  $\pm 2 \cdot 10^{-6} \text{ }^\circ\text{C}^{-1}$ . В такому випадку стандартна невизначеність розраховується за формулою

$$u(x_i) = \frac{b_{i-} - b_{i+}}{2\sqrt{3}} = \frac{\pm b_i}{\sqrt{3}}, \quad (3.26)$$

де  $b_i$  – границі зміни значень вхідної величини.

Тоді стандартна невизначеність коефіцієнта теплового розширення еталонної кінцевої міри довжини у відповідності з (3.26) дорівнює

$$u(a_s) = \frac{\pm 2 \cdot 10^{-6}}{\sqrt{3}} = 1,2 \cdot 10^{-6} \text{ }^\circ\text{C}^{-1}.$$

Оскільки  $c_{as} = \partial f / \partial a_s = l_s \delta \theta = 0$ , то ця невизначеність нічого не вносить у невизначеність  $l$  першого порядку. Але вона впливає на другий порядок величини, що вимірюється.

Стверджується, що температура випробної ванни підтримується в межах  $(19,9 \pm 0,5) \text{ }^\circ\text{C}$ ; при цьому температура в момент окремого спостереження не записується. Говориться, що зазначене максимальне відхилення  $\Delta = 0,5 \text{ }^\circ\text{C}$  являє собою амплітуду приблизно циклічної зміни температури в термостатичній системі, а не невизначеність середньої температури. Значення відхилення середньої температури

$$\bar{\theta} = (19,9 - 20)^\circ\text{C} = -0,1 \text{ }^\circ\text{C},$$

саме має стандартну невизначеність, обумовлену невизначеністю середньої температури випробної ванни  $u(\bar{\theta}) = 0,2 \text{ }^\circ\text{C}$ , у той час як циклічну зміну у часі створює U-подібний (арксинусний) розподіл температур, який дає у результаті стандартну невизначеність

$$u(\Delta) = \frac{\Delta}{\sqrt{2}} = 0,35 \text{ }^\circ\text{C}. \quad (3.27)$$

Відхилення температури  $\theta$  можна взяти рівним  $\bar{\theta}$ , і стандартна невизначеність утворюється з рівняння

$$u(\theta) = \sqrt{u^2(\bar{\theta}) + u^2(\Delta)} = 0,41 \text{ }^\circ\text{C}.$$

Оцінені границі для змінності  $\delta a$  такі:  $\pm 1 \cdot 10^{-6} \text{ }^\circ\text{C}^{-1}$  із рівною ймовірністю того, що  $\delta a$  буде мати будь-яке значення в діапазоні між цими границями. Стандартна невизначеність дорівнює

$$u(\delta a) = \frac{\pm 10^{-6}}{\sqrt{3}} = 0,58 \cdot 10^{-6} \text{ }^\circ\text{C}^{-1}.$$

Припускають, що еталонна і випробувана кінцеві міри довжини знаходяться при одній і тій же температурі, але різниця температур з однаковою ймовірністю може мати будь-яке значення в оціненому інтервалі від  $-0,05 \text{ }^\circ\text{C}$  до  $+0,05 \text{ }^\circ\text{C}$ . В цьому випадку стандартна невизначеність складає

$$u(\delta \theta) = \frac{\pm 0,05}{\sqrt{3}} = 0,029 \text{ }^\circ\text{C}.$$

Сумарну стандартну невизначеність  $u_c(l)$  розраховують за рівнянням (3.22). Зібравши окремі невизначеності та підставивши у (3.22) отримаємо

$$u_c^2(l) = (25 \text{ нм})^2 + (9,7 \text{ нм})^2 + (0,05 \text{ м})^2 (-0,1 \text{ }^\circ\text{C})^2 (0,58 \cdot 10^{-6} \text{ }^\circ\text{C}^{-1})^2 + \\ + (0,05 \text{ м})^2 (11,5 \cdot 10^{-6} \text{ }^\circ\text{C}^{-1})^2 (0,029 \text{ }^\circ\text{C})^2 = (1002 \text{ нм})^2$$

або  $u_c(l) = 32 \text{ нм}$ .

Очевидно, що домінуючим компонентом невизначеності є невизначеність еталона  $u(l_s) = 25 \text{ нм}$ .

Сертифікат про калібрування еталонної кінцевої міри довжини дає  $l_s = 50,000623 \text{ мм}$  як її довжину при  $20^\circ\text{C}$ . Середнє арифметичне  $\bar{d}$  п'ятьох

повторних спостережень різниці довжин невідомої і еталонної кінцевих мір складає 215 нм. Таким чином, через те, що  $l=l_s+\bar{d}$ , довжина  $l$  невідомої кінцевої міри довжини при 20°C складає 50,000838 мм. Виходячи з форм подання результатів, остаточний результат можна уявити в такому вигляді:  $l=50,000838$  мм із сумарною стандартною невизначеністю  $u_c=32$  нм.

Розраховані вище значення стандартних невизначеностей кожного із впливних компонентів занесемо до таблиці 3.1.

Таблиця 3.1 - Компоненти стандартної невизначеності, що впливають на результат калібровки

Компоненти стандартної невизначеності $u(x_i)$	Джерело невизначеності	Значення стандартної невизначеності $u(x_i)$	$c_i \equiv \partial f / \partial x_i$	$u_i(l) \equiv  c_i  u(x_i)$ (нм)	Ступенів вільності
1	2	3	4	5	6
$U(l_s)$	Калібрування еталонної кінцевої міри	25 нм	1	25	18
$u(d)$	Обмірювана розбіжність між кінцевими мірами довжини	9,7 нм	1	9,7	25,6
$u(\bar{d})$	Повторні спостереження	5,8 нм			24
$u(d_1)$	Випадкові ефекти компаратора	3,9 нм			5
$u(d_2)$	Систематичні ефекти компаратора	6,7 нм			8
$u(a_s)$	Коефіцієнт теплового розширення еталонної кінцевої міри довжини	$1,2 \cdot 10^{-6} \text{ } ^\circ\text{C}^{-1}$	0	0	
$u(\theta)$	Температура випробної ванни	0,41 °C	0	0	
$u(\bar{\theta})$	Середня температура ванни	0,2 °C			
$u(\Delta)$	Циклічна зміна температури у кімнаті	0,35 °C			
$U(\delta a)$	Різниця коефіцієнтів розширення кінцевих мір довжини	$0,58 \cdot 10^{-6} \text{ } ^\circ\text{C}^{-1}$	$-l_s \theta$	2,9	50
$u(\delta \theta)$	Різниця температур кінцевих мір довжини	0,029 °C	$l_s a_s$	16,6	2
$u_c(l) = \sqrt{\sum_{i=1}^4 u_i^2(l)} = 32 \text{ нм}$ $\nu_{\text{еф}}(l) = 16$					

Щоб одержати ефективне число ступенів вільності  $v_{\text{еф}}$ , необхідно знайти число ступенів вільності  $v_i$  для кожного компонента стандартної невизначеності. Для компонента, оціненого за типом А,  $v_i$  дорівнює  $n - 1$  для єдиної величини, оціненої середнім арифметичним із  $n$  незалежних спостережень. Якщо  $u(x_i)$  отримане з оцінювання за типом В і його можна вважати точно відомим, що часто буває на практиці, то  $v_i \rightarrow \infty$ ; у іншому випадку  $v_i$  оцінюється за рівнянням

$$v_i \approx 0,5[\Delta u(x_i) / u(x_i)]^{-2}, \quad (3.28)$$

де відношення  $\Delta u(x_i) / u(x_i)$  є відносною стандартною невизначеністю.

Для оцінки стандартної невизначеності за типом В - це суб'єктивна величина, значення якої одержують шляхом наукового судження, основанийого на всій сумі доступної інформації.

Наприклад, припустимо, що чиєсь знання про те, як визначалась вхідна величина  $x_i$ , і як оцінювалася стандартна невизначеність  $u(x_i)$ , призводить до того, що він вважає, що значення  $u(x_i)$  надійне приблизно на 25 відсотків. Це може означати, що відносна невизначеність складає  $\Delta u(x_i)/u(x_i) = 0,25$  і, отже, із рівняння (3.28)  $v_i = (0,25)^{-2}/2 = 8$ . Якщо замість цього хтось вирішив, що значення  $u(x_i)$  надійне тільки приблизно на 50 відсотків, тоді  $v_i = 2$ .

З урахуванням вищеописаного, ефективне число ступенів вільності визначається за формулою

$$v_{\text{еф}} = \frac{u_c^4(y)}{\sum_{i=1}^n (u_i^4(y)/v_i)}. \quad (3.29)$$

У сертифікаті про калібрування вказується, що число ефективних ступенів вільності сумарної стандартної невизначеності  $u(l_s)$ , для яких була отримана розширена невизначеність, складає  $v_{\text{еф}}(l_s) = 18$ .

Оскільки невизначеність  $u(\bar{d})$  отримана із сумарного експериментального стандартного відхилення, основанийого на 25 спостереженнях, то число ступенів вільності  $u(\bar{d})$  складає  $v(\bar{d}) = 25 - 1 = 24$ . Число ступенів вільності  $u(d_1)$  невизначеності, обумовленої випадковими ефектами на компараторі, складає  $u(d_1) = 6 - 1 = 5$ , тому що  $d_1$  було отримано із шести повторних вимірювань. Можна припустити, що значення невизначеності  $\pm 0,02$  мкм для систематичних ефектів, обумовлених компаратором, є надійним на 25 відсотків і, таким чином, число ступенів вільності відповідно до рівняння (3.28) дорівнює  $v(d_2) = 8$ . Тоді число ефективних ступенів вільності  $u(d)$ ,  $v_{\text{еф}}(d)$ , одержують із рівняння (3.29)

$$v_{\text{еф}}(d) = [u^2(\bar{d}) + u^2(d_1) + u^2(d_2)]^2 / [u^4(\bar{d})/v(\bar{d}) + u^4(d_1)/v(d_1) + u^4(d_2)/v(d_2)] = \\ = (9,7 \text{ нм})^4 / ((5,8 \text{ нм})^4/24 + (3,9 \text{ нм})^4/5 + (6,7 \text{ нм})^4/8) = 25,6.$$



Припустимо, що оцінені границі  $\pm 1 \cdot 10^{-6} \text{ }^\circ\text{C}^{-1}$  для змінності  $\delta a$  є надійними на 10 відсотків. Тоді у відповідності з рівнянням (3.28)  $v(\delta a) = 50$ .

Передбачається, що оцінений інтервал різниці температур кінцевих мір довжини від  $-0,05^\circ\text{C}$  до  $+0,05^\circ\text{C}$  для різниці температур  $\delta\theta$  є надійним тільки на 50 відсотків, що у відповідності з рівнянням (3.28) дозволяє прийняти  $v(\delta\theta) = 2$ .

Таблиця 3.2 - Значення  $t_p(v)$  із  $t$ - розподілу для числа ступенів вільності  $v$ , які визначають інтервал від  $- t_p(v)$  до  $+ t_p(v)$ , який накриває частину  $p$  цього розподілу

Число ступенів вільності $v$	Частина $p$ у відсотках					
	68,27	90	95	95,45	99	99,73
1	2	3	4	5	6	7
1	1,84	6,31	12,71	13,97	63,66	235,80
2	1,32	2,92	4,30	4,53	9,92	19,21
3	1,20	2,35	3,18	3,31	5,84	9,22
4	1,14	2,13	2,78	2,87	4,60	6,62
5	1,11	2,02	2,57	2,65	4,03	5,51
6	1,09	1,94	2,45	2,52	3,71	4,90
7	1,08	1,89	2,36	2,43	3,50	4,53
8	1,07	1,86	2,31	2,37	3,36	4,28
9	1,06	1,83	2,26	2,32	3,25	4,09
10	1,05	1,81	2,23	2,28	3,17	3,96
11	1,05	1,80	2,20	2,25	3,11	3,85
12	1,04	1,78	2,18	2,23	3,05	3,76
13	1,04	1,77	2,16	2,21	3,01	3,69
14	1,04	1,76	2,14	2,20	2,98	3,64
15	1,03	1,75	2,13	2,18	2,95	3,59
16	1,03	1,75	2,12	2,17	2,92	3,54
17	1,03	1,74	2,11	2,16	2,90	3,51
18	1,03	1,73	2,10	2,15	2,88	3,48
19	1,03	1,73	2,09	2,14	2,86	3,45
20	1,03	1,72	2,09	2,13	2,85	3,42
25	1,02	1,71	2,06	2,11	2,79	3,33
30	1,02	1,70	2,04	2,09	2,75	3,27
35	1,01	1,70	2,03	2,07	2,72	3,23
40	1,01	1,68	2,02	2,06	2,70	3,20
45	1,01	1,68	2,01	2,06	2,69	3,18
50	1,01	1,68	2,01	2,05	2,68	3,16
100	1,005	1,660	1,984	2,025	2,626	3,077
$\infty$	1,000	1,645	1,960	2,000	2,576	3,000

Визначення  $v_{\text{ef}}(l)$  із рівняння (3.29) здійснюється точно таким же чином, як і обчислення  $v_{\text{ef}}(d)$ , що описано вище. Таким чином,

підставивши сумарну стандартну невизначеність  $u_c(l)$  і стандартні невизначеності та ступені вільності  $V_i$  кожного з компонентів, що входять до рівняння (3.19), отримаємо ефективне число ступені вільності  $v_{\text{еф}}(l)$ , яке дорівнює

$$v_{\text{еф}}(l) = (32 \text{ нм})^4 / [(25 \text{ нм})^4 / 18 + (9,7 \text{ нм})^4 / 25,6 + (2,9 \text{ нм})^4 / 50 + (16,6 \text{ нм})^4 / 2] = 16,7.$$

Для одержання необхідної розширеної невизначеності це значення зменшується до наступного меншого цілого числа, тобто  $v_{\text{еф}}(l) = 16$ . Потім, із таблиці 3.2 вибирається  $t_{99}(16) = 2,92$ , і тому  $U_{99} = t_{99}(16)u_c(l) = 2,92(32 \text{ нм}) = 93 \text{ нм}$ . Кінцевий результат вимірювання може бути зазначений, як  $l = (50,000838 \pm 0,000093) \text{ мм}$ , де число, що йде за символом  $\pm$ , є числове значення розширеної невизначеності  $U = ku_c$ , а  $U$  визначається із сумарної стандартної невизначеності  $u_c = 32 \text{ нм}$  і коефіцієнта охоплення  $k = 2,92$ , основанийого на  $t$ -розподілі для  $v = 16$  ступенів вільності, і визначає оцінений інтервал із рівнем довіри 99 %.

Рівняння (3.19), яке використовується в цьому прикладі для одержання сумарної стандартної невизначеності  $u_c(l)$ , повинно бути доповнено членами другого порядку, якщо нелінійність функції  $Y = f(X_1, X_2, \dots, X_N)$  настільки значна, що членами другого порядку в розкладі ряду Тейлора не можна нехтувати. Саме такою є ситуація в цьому прикладі і тому оцінка  $u_c(l)$ , що описана вище, не є повною. У цьому випадку до рівняння (3.19) необхідно додати два члени другого порядку, якими не можна нехтувати. Ці члени другого порядку, які виникають при розкладі рівняння (3.18) у ряд Тейлора, такі

$$l_s^2 u^2(\delta a) u^2(\theta) + l_s^2 u^2(a_s) u^2(\delta \theta), \quad (3.30)$$

але тільки перший із цих членів вносить значний внесок у сумарну стандартну невизначеність  $u_c(l)$

$$l_s^2 u^2(\delta a) u^2(\theta) = (0,05 \text{ м})(0,58 \cdot 10^{-6} \text{ }^\circ\text{C}^{-1})(0,41 \text{ }^\circ\text{C}) = 11,7 \text{ нм},$$

$$l_s^2 u^2(a_s) u^2(\delta \theta) = (0,05 \text{ м})(1,2 \cdot 10^{-6} \text{ }^\circ\text{C}^{-1})(0,029 \text{ }^\circ\text{C}) = 1,7 \text{ нм}.$$

Якщо додати розраховані значення членів другого порядку у рівняння (3.22), то вони збільшують сумарну стандартну невизначеність  $u_c(l)$  з 32 нм до 34 нм.

### 3.2.7 Регульовані джерела струму та напруги

Регульовані джерела струму та напруги можна побудувати за схемами, зображеними на рис. 3.6.

Реостати  $R_{\text{рр}}$  для грубого регулювання та  $R_{\text{пл}}$  для плавного регулювання струму та напруги повинні мати допустимий струм, не менший від регульованого, а співвідношення між їх опорами - орієнтовно 1:10.

На постійному струмі для перевірки амперметрів використовують ДРС, побудоване за схемою рис. 3.6, а. Для перевірки вольтметрів використовують

ДРН за схемою рис.3.6,б.

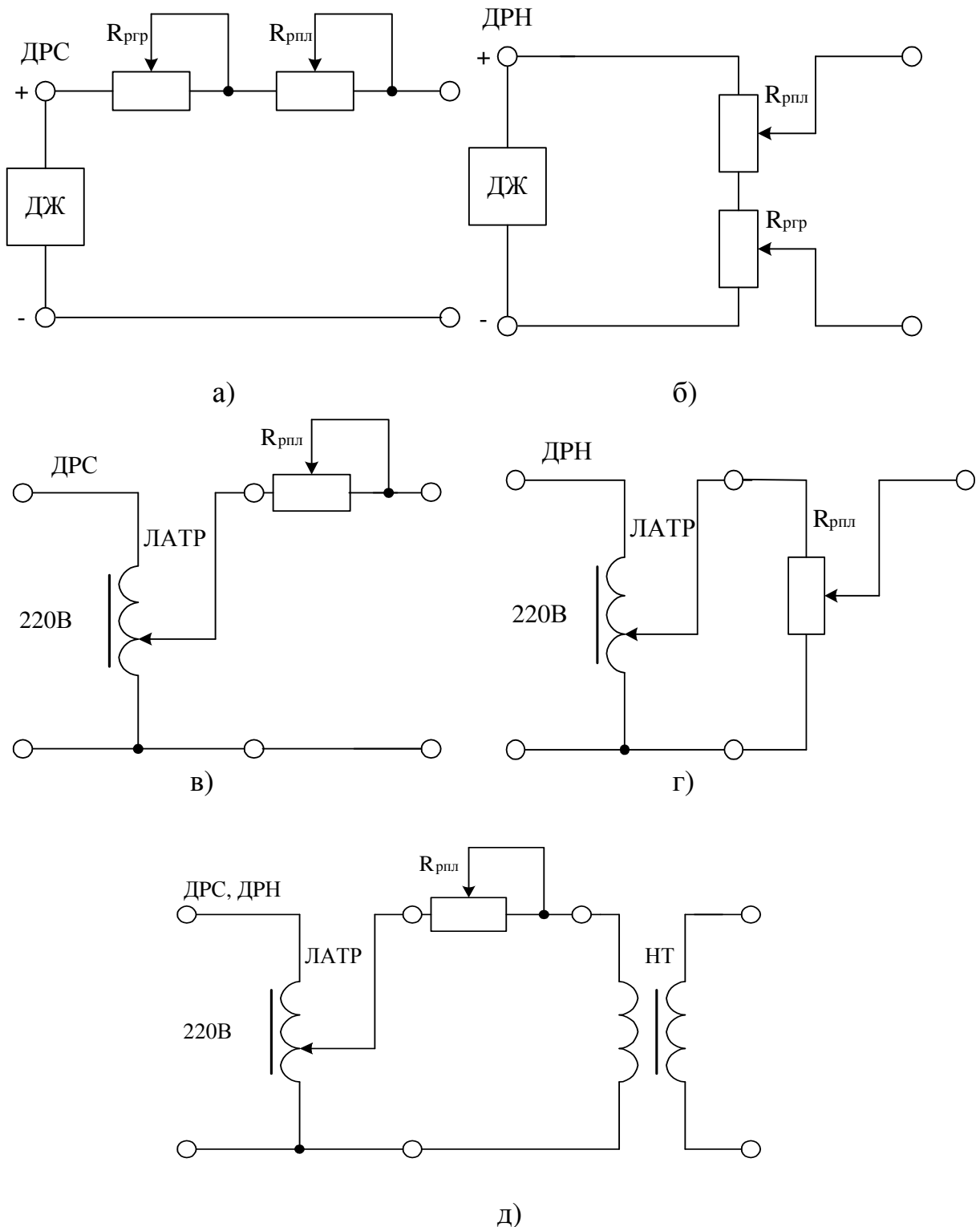


Рисунок 3.6 - Схеми регулювання джерел струму і напруги: ДЖ - джерело напруги постійного струму;  $R_{гр}$ ,  $R_{пл}$  - реостати для грубого і плавного регулювання струму та напруги; ЛАТР - лабораторний автотрансформатор; НТ- понижувальний (підвищувальний) навантажувальний трансформатор

На змінному струмі для перевірки амперметрів з границями вимірювання  $I_{KA} \leq 10 \text{ A}$  і вольтметрів з границями вимірювання  $U_{KV} \leq 250 \text{ В}$  застосовують ДРС та ДРН, побудовані, відповідно, за схемами рис.3.6, в та рис. 3.6, г.

Якщо границі вимірювання перевірюваних приладів перевищують вказані вище значення -  $I_{KA} > 10 \text{ A}$  та  $V_{KV} > 250 \text{ В}$ , то для побудови ДРС та ДРН використовують схему (рис. 3.6, д), в якій застосовують понижувальний (для ДРС) або підвищувальний (для ДРН) навантажувальний трансформатор НТ.

### **3.3 Автоматизація метрологічної перевірки засобів вимірювальної техніки**

Автоматизація трудомісткого процесу метрологічної перевірки ЗВТ є однією із актуальних задач прикладної метрології. Ця задача успішно розв'язується в результаті поєднання сучасних засобів обчислювальної техніки та програмно-керованих калібраторів електричних величин.

Калібратор - це багатозначна міра електричної величини (напруги, струму, опору, фазового зсуву тощо), на виході якої із заданою похибкою та дискретністю відтворюється ряд значень цієї величини. Характерними особливостями калібраторів є висока точність і широкий діапазон відтворюваних величин. Наприклад, калібратор напруги типу П410 забезпечує видачу каліброваних значень напруги постійного струму в діапазоні від 10 мкВ до 1000 В. Границя основної похибки каліброваної напруги  $U_K$  на піддіапазоні 10 В виражається формулою  $\Delta U_K = \pm(10U_K + 40) \text{ мкВ}$  і при відтворенні напруги  $U_{Kcp} = 10 \text{ В}$  її відносне значення дорівнює  $\pm 0,0014 \%$ .

Калібратори можуть бути універсальними або спеціалізованими. Універсальні калібратори дають змогу відтворення будь-якого значення величини всередині піддіапазону із заданою дискретністю. Спеціалізовані калібратори, які мають цілеспрямоване призначення для перевірки ЗВТ, відтворюють ряд значень величини, що відповідають перевірюваним позначкам шкали ЗВТ.

Перевірка ЗВТ з використанням калібраторів може виконуватися вручну та автоматизовано. У першому випадку перевірка здійснюється за схемою рис. 3.1, б і г, де необхідне значення вихідної величини  $X_N$  калібратора (міри або генератора) встановлюється оператором. У другому - необхідне значення вихідної величини калібратора вибирають за допомогою ЕОМ або мікропроцесорної системи відповідно до програми метрологічної перевірки.

Структурна схема автоматизованої перевірки ЗВТ з використанням програмно-керованих калібраторів електричних величин

зображена на рис. 3.7.

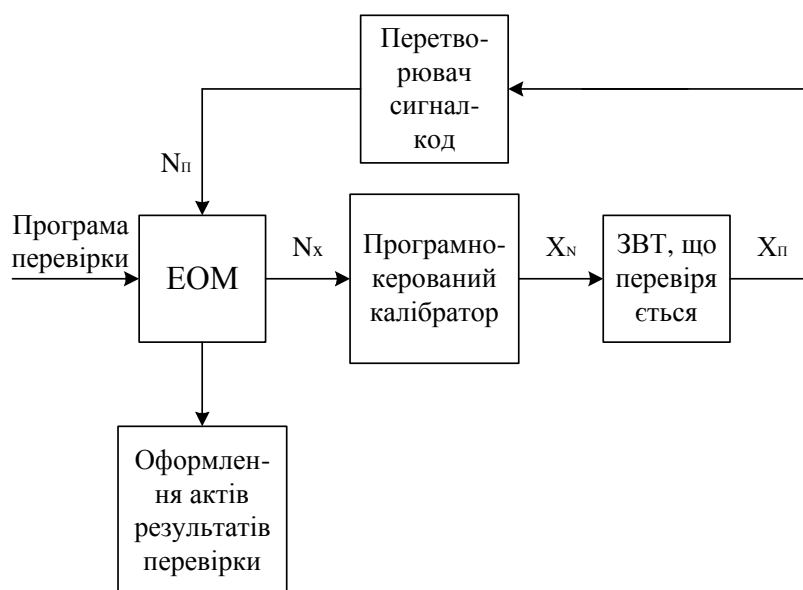


Рисунок 3.7 - Узагальнена структурна схема автоматизованої перевірки ЗВТ

Необхідне значення  $X_N$  вихідної величини калібратора встановлюється залежно від вхідного коду  $N_x$  і подається на перевірюваний ЗВТ. Інформація з виходу перевірюваного ЗВТ у формі коду  $N_{II}$  подається на ЕОМ для обчислення похибок та оформлення результатів перевірки.

### 3.4 Державні та галузеві перевірні схеми

В основі забезпечення єдності вимірювань лежить система передачі розміру одиниці вимірюваної величини. Технічною формою нагляду за єдністю вимірювань є державна (відомча) перевірка засобів вимірювальної техніки, що встановлює їх метрологічну справність.

Достовірна передача розміру одиниць у всіх ланках метрологічного ланцюга від еталонів чи від вихідного зразкового засобу вимірювання до робочих засобів вимірювань виконується у певному порядку, який наведено в перевірних схемах. Перевірні схеми - це затверджені у встановленому порядку документи, що регламентують засоби, методи і точність передачі розміру одиниці фізичної величини від державного еталона чи вихідного зразкового засобу вимірювання робочим засобам.

**Еталон** - засіб вимірювальної техніки, що забезпечує відтворення та (або) зберігання одиниці вимірювання одного чи декількох значень, а також передачу розміру цієї одиниці іншим засобам вимірювальної техніки, що стоять нижче за перевірною схемою.

**Вихідний еталон** - еталон, який має найвищі метрологічні характеристики серед еталонів даної одиниці, що є у державі, на

підприємстві, в установі чи організації.

Оскільки перевірні схеми призначені в загальному випадку для передачі розмірів одиниць величини від державних еталонів до об'єктів повірки із забезпеченням можливості проведення метрологічних випробувань засобів різного класу точності, в основу їх побудови закладено багатоступеневий принцип, тобто перевірна схема повинна мати у своєму складі не менше ніж два ступеня передачі розміру одиниці величини.

В зв'язку з тим, що перевірна схема є багатоступеневою передачею розміру одиниці величини, то, крім державного еталона, створюють еталони-копії, робочі еталони, а також зразкові засоби 1, 2 і 3-го розрядів. Для державної перевірної схеми як вихідний зразковий засіб виступає державний еталон.

**Державний еталон** - еталон, визнаний спеціально уповноваженим центральним органом виконавчої влади у сфері метрології як основа для встановлення значень усіх еталонів даної одиниці вимірювання, що є у державі. Державний еталон забезпечує відтворення та (або) зберігання одиниці фізичної величини з найвищою в країні точністю.

**Первинний еталон** - еталон, який забезпечує відтворення одиниці вимірювання з найвищою у державі (порівняно з іншими еталонами тієї ж одиниці) точністю.

**Вторинний еталон** - еталон, який отримує розмір одиниці вимірювання безпосередньо від первинного еталона даної одиниці або, у разі його відсутності, - відповідного еталона іншої держави.

**Робочий еталон** - еталон, призначений для метрологічної перевірки чи калібрування засобів вимірювальної техніки.

Розрізняють державні, відомчі та локальні перевірні схеми органів державної чи відомчих метрологічних служб.

Державна перевірна схема оформляється у вигляді державного стандарту, який має в своєму складі креслення перевірної схеми і необхідну текстову частину. Відомчі та локальні перевірні схеми оформляються у вигляді креслення, які при необхідності можуть доповнюватися текстовими поясненнями. Ці перевірні схеми не повинні суперечити державним і повинні враховувати їх вимоги стосовно специфіки конкретного міністерства чи підприємства.

На рис. 3.8 наведено приклад державної перевірної схеми, де 1 - державний еталон; 2 - метод передачі розміру одиниці; 3 - еталон-копія; 4 - еталон-порівняння; 5 - робочий еталон; 6-8 - зразкові засоби відповідного розряду; 9 - зразкові засоби вимірювань, що запозичені з інших перевірних схем; 10 - робочі засоби вимірювань.

Коротко охарактеризуємо складові метрологічної перевірної схеми.

Досконалість системи метрологічного нагляду за єдністю засобів вимірювань визначається якістю метрологічної перевірки. Однією з

найважливіших характеристик якості метрологічної перевірки є вірогідність. Ця характеристика процесу вимірювального контролю відображає ступінь довіри до отриманих після перевірки результатів. На її формування впливає велика кількість факторів.

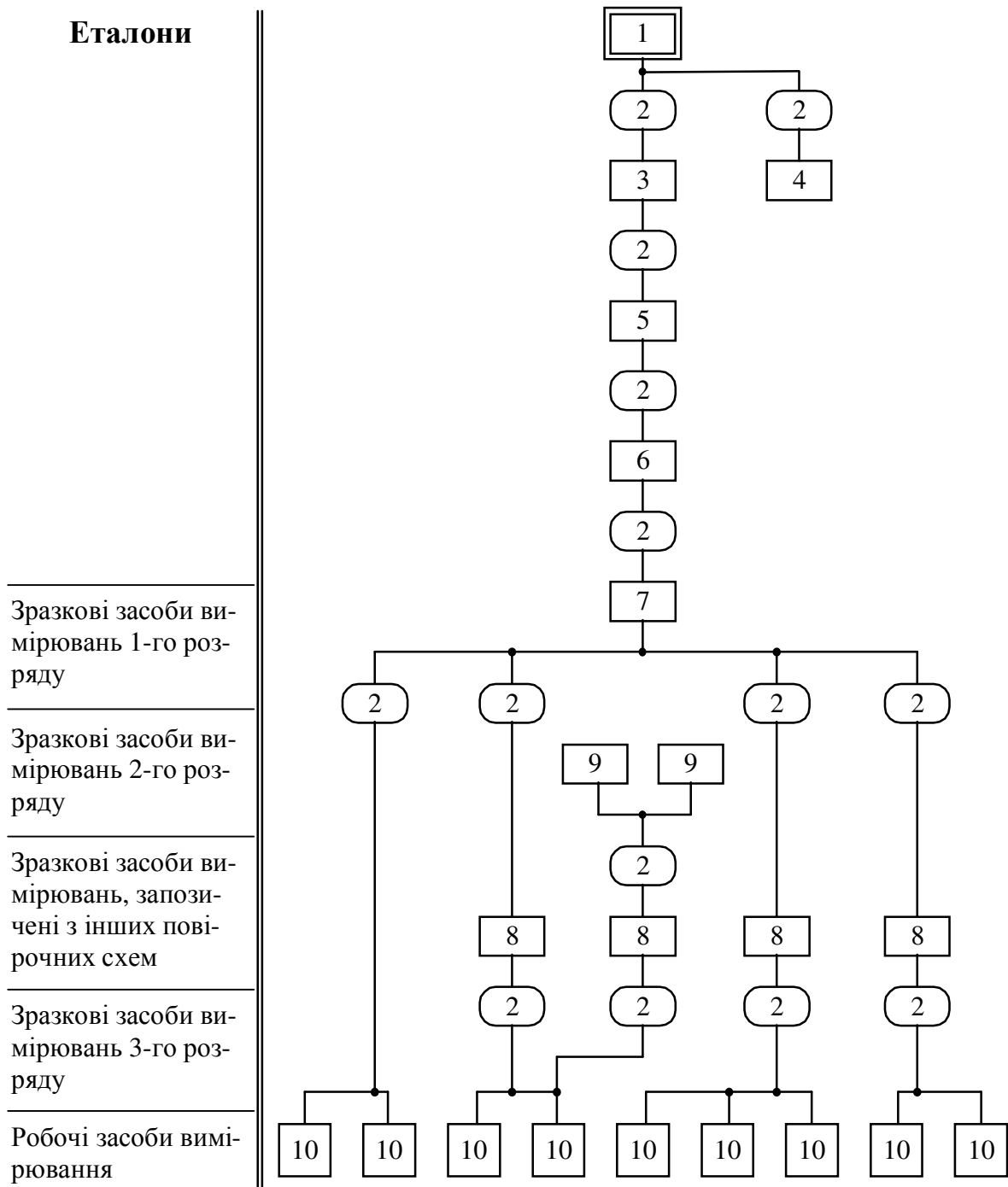


Рисунок 3.8 - Приклад державної перевірної схеми

Найбільш істотними з них є точність вимірювального контролю, повнота контролю параметрів, що перевіряються, тимчасові показники

перевірки, надійність перевіряльних і зразкових засобів вимірювань, методика операцій перевірки, способи реєстрації і обробки вимірювальної інформації, наявність системи самоконтролю.

Для вирішення задачі забезпечення вірогідності перевірки створені комплекси правил, що регламентують порядок підготовки, виконання і обробки результатів вимірювань, а також еталонна база і комплекс зразкових засобів вимірювань.

Висока точність еталона не має сенсу, якщо її неможливо передати зразковим і робочим засобам вимірювань.

Передавання розміру одиниці полягає в зведенні одиниці фізичної величини, що відтворюється або зберігається засобом вимірювання, який перевіряється, до розміру одиниці, що відтворюється або зберігається еталоном, зразковим засобом вимірювання, яке здійснюється при їх звірненні (метрологічній перевірці).

**Зразковим** називають засіб вимірювальної техніки, який служить для метрологічної перевірки інших засобів вимірювань і затверджений як зразковий.

**Робочим** називають засіб вимірювальної техніки, що застосовується для вимірювань, не пов'язаний з передаванням розміру одиниці фізичної величини іншим засобам.

**Еталон-копія** - еталон, призначений для передавання розміру фізичної величини зразковим засобам вимірювальної техніки.

При фізичній реалізації перевіркової схеми до еталонів і зразкових засобів, що входять до її складу, висовуються такі вимоги, які забезпечили б необхідний рівень метрологічного експерименту. Очевидно, що співвідношення характеристик точності зразкових засобів більш високих ступенів перевіркової схеми, включаючи точність передавання одиниці від ступеня до ступеня, повинно бути таким, щоб характеристики точності зразкових засобів і-го ступеня були визначальними для оцінки точності подальшого передавання одиниці фізичної величини. Співвідношення характеристик похибок результатів вимірювань, отриманих зразковими засобами вимірювань суміжних ступенів, встановлюються в діапазоні 3-5. Наприклад, клас точності зразкового засобу вимірювань 2-го розряду повинен бути в (3-5) разів вищим класу точності зразкового засобу вимірювань 3-го розряду. В тому ж діапазоні встановлено співвідношення характеристик точності зразкових і робочих засобів вимірювальної техніки при метрологічній перевірці.

### **3.5 Визначення обсягу перевірних робіт**

Під обсягом перевірочних робіт розуміють сукупне число основних перевірних операцій (без підготовчих), у результаті виконання яких можна зробити висновок про придатність приладу до застосування.



Обсяг перевірки залежить від:

- числа метрологічних характеристик, що перевіряються;
- числа оцінок, що перевіряються, у діапазоні вимірювань;
- числа вимірювань при кожному оцінюванні.

Перше число визначається числом вимірювальних функцій приладу; друге - характером вимірювання метрологічної характеристики, що перевіряється; третє - можливим розкидом випадкової складової похибки приладу.

Нормативні документи на розробку методик для перевірки ЗВТ вимагають визначати мінімум метрологічних характеристик, що перевіряються, достатній для вирішення питання щодо придатності засобів вимірювальної техніки, що перевіряються, до застосування.

Аналіз існуючих підходів до визначення складу параметрів, що перевіряються, показав, що найбільш поширені способи, основані на забезпеченні апостеріорної надійності контрольованих технічних систем. Але при цьому важко визначати характеристики надійності параметрів, що аналізуються на етапі розробки ЗВТ. Тому обсяг операцій при первинній перевірці, як правило, більший, ніж при періодичній перевірці приладу.

Установлені науково-технічною документацією (НТД) обсяги перевірних робіт є, як правило, значними, вимагають великих витрат праці та тривалого вилучення ЗВТ, що впливає на зниження готовності пристроїв до застосування, а отже, і на їх ефективність.

Перевірка ЗВТ у повному обсязі, установленому НТД, у ряді випадків стає невиправданою. Так, з досвіду експлуатації конкретних ЗВТ відомо, що значне число їх не використовується на всіх діапазонах і межах вимірювання і не всі нормовані метрологічні характеристики необхідні при оцінці точності виконуваних вимірювань. Це обумовлено деякими об'єктивними причинами. Наприклад, більшість радіовимірювальних приладів є багатофункціональними, а електровимірювальні прилади класу точності 0.5 і вище - багатомежними.

Позитивний ефект від введення перевірки ЗВТ за скороченою програмою полягає в тому, що:

- знижуються витрати праці на перевірні роботи і час вилучення ЗВТ із сфери застосування;
- усуваються випадки бракування ЗВТ на тих діапазонах і межах вимірювань, а також за тими метрологічними характеристиками, що практично не використовуються;
- підвищуються характеристики надійності за рахунок зниження випадків бракування ЗВТ через несправність комплектуючих елементів і окремих блоків, що не беруть участь у роботі ЗВТ на обмежених діапазонах;
- з'являються можливості збільшення міжперевірних інтервалів;

- забезпечуються можливість перевірки ЗВТ без демонтажу з технічних пристроїв і автоматизація виконання перевірних робіт.

Недоліком перевірки ЗВТ за скороченою програмою є неможливість використання даних ЗВТ на діапазонах, межах вимірювань і з тими метрологічними характеристиками, перевірка яких була виключена. Перевірка ЗВТ за скороченою програмою не повинна порушувати єдності і необхідної точності вимірювань. Дотримання цих умов обумовлює вимога до методу визначення скороченої програми перевірки ЗВТ.

Програму скороченої перевірки варто складати так, щоб виходячи з конкретних умов застосування ЗВТ обсяг перевірки був мінімальним і за міжперевірний інтервал забезпечувалася похибка вимірювання, обумовлена нормованими значеннями відповідних метрологічних характеристик. Введення програми скороченої перевірки не повинне приводити до створення нової чи додаткової НТД на перевірку ЗВТ.

Виходячи зі специфіки методів розробки програм скороченої перевірки доцільно розділити ЗВТ на широкодіапазонні, багатомежові і комбіновані. До широкодіапазонних варто відносити ЗВТ, у яких область значень величини, що вимірюється (відтворюється), розширена, від фізичної величини, що вимірюється чи відтворюється (напруга, струм, потужність і ін.), фіксований, а параметри даної фізичної величини (частотний діапазон і ін.) мають розширену область значень. До багатомежових відносять засоби, що дозволяють вимірювати однойменні фізичні величини на двох і більше межах. До комбінованих - засоби, призначені для вимірювання ряду фізичних величин.

Як показує досвід перевірки ЗВТ за скороченою програмою, техніко-економічний ефект від її введення стає значним і така перевірка доцільна тоді, коли:

- при експлуатації широкодіапазонних ЗВТ використовується менше 3/4 робочого діапазону вимірювань;
- при експлуатації багатомежових ЗВТ не використовується хоча б одна межа;
- при експлуатації комбінованих ЗВТ не використовується вимірювання хоча б однієї з фізичних величин.

### **3.6 Умови та правила проведення ремонту засобів вимірювальної техніки**

Сучасні види ЗВТ мають великі можливості, мають високий рівень автоматизації і здатні вирішувати комплексні задачі. Однак позитивний ефект від впровадження нових ЗВТ можна одержати лише при технічно грамотній експлуатації. У свою чергу, підтримку вимірювальної техніки в справному і готовому до застосування стані пов'язано з витратами значних трудових і матеріальних ресурсів. Пояснюється це тим, що

несправні вимірювальні прилади, особливо з неявними (метрологічними) відмовленнями, можуть приводити до помилкових рішень.

Ремонт ЗВТ може здійснюватися підприємствами, організаціями та фізичними особами (суб'єктами підприємницької діяльності), метрологічними центрами і територіальними органами Держстандарту як для власних потреб, так і для сторонніх підприємств, організацій та фізичних осіб.

Підприємства, організації та фізичні особи (суб'єкти підприємницької діяльності), які проводять діяльність, пов'язану з ремонтом ЗВТ, повинні письмово повідомити відповідні територіальні органи Держстандарту за їх місцезнаходженням про свою діяльність у порядку, встановленому Держстандартом України.

ЗВТ, на які поширюється державний метрологічний нагляд, дозволяється застосовувати після ремонту лише за умови, якщо вони пройшли перевірку або державну метрологічну атестацію. ЗВТ, на які не поширюється державний метрологічний нагляд, дозволяється застосовувати після ремонту лише за умови, якщо вони пройшли калібрування або метрологічну атестацію.

### **3.6.1 Умови проведення ремонту ЗВТ**

Підприємства, організації та фізичні особи (суб'єкти підприємницької діяльності), метрологічні центри і територіальні органи Держстандарту для проведення ремонту ЗВТ повинні забезпечити відповідні умови, у тому числі:

- наявність робочих приміщень для проведення безпосередньо ремонту ЗВТ;
- наявність експлуатаційної документації на ЗВТ, що ремонтуються, ремонтної документації, якщо така розроблена виробником, технологічних вимог на проходження ремонту для забезпечення якісного ремонту ЗВТ;
- наявність технічного персоналу для виконання робіт з ремонту за номенклатурою та обсягами робіт, що виконуються;
- наявність перевірених робочих ЗВТ, атестованого випробувального та технологічного обладнання, необхідних для контролю технічних та метрологічних характеристик відремонтованих ЗВТ.

### **3.6.2 Правила проведення ремонту ЗВТ**

Підприємства, організації та фізичні особи (суб'єкти підприємницької діяльності), метрологічні центри і територіальні органи виконавчої влади, які проводять діяльність, пов'язану з ремонтом ЗВТ, повинні дотримуватись таких правил:

- здійснювати ремонт лише ЗВТ, групи яких включені до

письмового повідомлення, яке надсилається до територіального органу Держстандарту, на які вони мають експлуатаційну та (або) ремонтну документацію;

- складати акти дефектації, які підписуються замовником і виконавцем робіт;

- вести журнали обліку ЗВТ, що були прийняті на ремонт;

- виконувати роботи відповідно до вимог експлуатаційної та (або) ремонтної документації;

- зберігати ЗВТ до виконання їх ремонту та після нього в умовах, установлених експлуатаційною документацією;

- якщо згідно з експлуатаційною документацією до ЗВТ встановлені особливі вимоги (цілісність, герметичність, вимоги безпеки тощо), то ці параметри повинні бути проконтрольовані та у разі необхідності приведені у відповідність до вимог експлуатаційної документації;

- вузли, деталі, плати, комплектуючі та ін. використовувати такі, які за своїми технічними характеристиками не поступаються тим, що використовуються підприємством-виробником або ним постачаються;

- забезпечувати якість ремонту ЗВТ, яка б гарантувала їх відповідність встановленим технічним (у тому числі метрологічним) характеристикам, протягом установленого для цих ЗВТ міжперевірною інтервалу.

При видачі ЗВТ з ремонту замовникам встановлюється гарантійний термін їх експлуатації, що відповідає встановленому міжперевірному інтервалу на цей засіб. Запис про гарантійний термін експлуатації ЗВТ вноситься до експлуатаційної документації або надається в установленому порядку гарантійний лист, підписаний керівником.

Умови і правила проведення ремонту ЗВТ для власних потреб установлюються виконавцем робіт і затверджуються їх керівником. Контроль за дотриманням підприємствами, організаціями та фізичними особами (суб'єктами підприємницької діяльності) умов і правил проведення ремонту ЗВТ для замовників здійснюється під час проведення державного метрологічного нагляду за цим видом діяльності в порядку, встановленому Держстандартом України.

Особи, винні в порушенні умов і правил проведення ремонту ЗВТ, несуть відповідальність згідно зі статтею 171 Кодексу України про адміністративні правопорушення.

### **Контрольні питання**

1. Що таке метрологічна перевірка ЗВТ?
2. Назвіть види та методи метрологічних перевірок.
3. В чому полягає суть методу зразкових приладів?
4. Суть методу зразкових мір.

5. В чому полягає суть методу зіставлення і методу зразкових сигналів?
6. Які вимоги до зразкових засобів вимірювальної техніки?
7. Розкажіть про методи метрологічної перевірки ЗВТ прямого перетворення.
8. Як здійснюється вибір зразкових ЗВТ?
9. В чому суть метрологічної перевірки ЗВТ за допомогою компенсаторів постійного струму?
10. В чому суть метрологічної перевірки ЗВТ за допомогою компараторів нвпруг?
11. Наведіть узагальнену схему автоматизованої перевірки ЗВТ і поясніть її роботу.
12. Що таке державна перевірна схема?
13. Які умови необхідно забезпечити для проведення ремонту ЗВТ?
14. Яких правил необхідно дотримуватися при ремонті ЗВТ?

### **Список додаткової літератури**

1. Закон України про метрологію та метрологічну діяльність. - К.: № 111/98 - ВР, 11.02.1998 р.
2. ДСТУ 2708-99. Метрологія. Повірка засобів вимірювальної техніки. Організація та порядок проведення.
3. МИ 187-86 ГСИ. Средства измерений. Установление значений параметров методик поверки.
4. ГОСТ 8.497-83. ГСИ. Амперметры, вольтметры, ваттметры, варметры. Методы и средства поверки.

## **Розділ 4 ОСНОВИ СТАНДАРТИЗАЦІЇ ТА ДЕРЖАВНИЙ НАГЛЯД ЗА ДОДЕРЖАННЯМ СТАНДАРТІВ**

### **4.1 Державна система стандартизації. Основні поняття і визначення**

Поняття стандартизації охоплює широку галузь суспільної діяльності, що включає в себе наукові, технічні, господарські, економічні, юридичні, естетичні та політичні аспекти. В усіх країнах розвиток державного господарства, підвищення ефективності виробництва, поліпшення якості продукції, ріст життєвого рівня пов'язані із широким застосуванням різних форм і методів стандартизації. Правильно поставлена стандартизація сприяє розвитку спеціалізації і кооперування виробництва.

У нашій країні діє державна система стандартизації (ДСС), що поєднує та упорядковує роботи із стандартизації в масштабі всієї країни, на всіх рівнях виробництва і управління на основі комплексу державних стандартів. ДСС містить у собі стандарти, що містять сукупність взаємозалежних правил і положень, які визначають основні поняття, мету і задачі стандартизації; організацію і методику планування і проведення робіт зі стандартизації; порядок розробки, впровадження і використання стандартів і інших нормативно-технічних документів зі стандартизації; порядок внесення в них змін; контроль за впровадженням і дотриманням стандартів; правила побудови, викладу, оформлення і змісту стандартів.

**Стандартизація** - встановлення і застосування правил з метою упорядкування діяльності при участі всіх зацікавлених сторін. Стандартизація повинна забезпечити повне задоволення інтересів виробника і споживача, підвищення продуктивності праці, ощадливу витрату матеріалів, енергії, робочого часу і гарантувати безпеку при виробництві та експлуатації.

**Об'єктами стандартизації** є вироби, норми, правила, вимоги, методи, терміни, позначення і т.ін., що мають перспективу багаторазового застосування в науці, техніці, промисловості, сільському господарстві, будівництві, на транспорті та у зв'язку, у культурі, охороні здоров'я, а також у міжнародній торгівлі.

В залежності від форми керівництва стандартизацією і сфери дії стандартів розрізняють державну, національну і міжнародну стандартизацію.

**Державна стандартизація** - форма розвитку і проведення стандартизації, здійснювана під керівництвом державних органів за єдиними державними планами стандартизації.

До державних стандартів України прирівнюються державні будівельні норми і правила, а також державні класифікатори техніко-

економічної та соціальної інформації. Порядок розроблення і застосування державних класифікаторів устанавлюється Державним комітетом України зі стандартизації, метрології та сертифікації.

Державні стандарти України розробляються на:

- *організаційно-методичні та загальнотехнічні об'єкти*, а саме: організацію проведення робіт із стандартизації, науково-технічна термінологія, класифікація і кодування техніко-економічної та соціальної інформації, технічна документація, інформаційні технології, організація робіт з метрології, достовірні довідкові дані про властивості матеріалів і речовин;

- *вироби загальномашинобудівного застосування* (підшипники, інструмент, деталі кріплення тощо);

- *складові елементи народногосподарських об'єктів державного значення* (банківсько-фінансова система, транспорт, зв'язок, енергосистема, охорона навколишнього природного середовища, оборона тощо);

- *продукцію міжгалузевого призначення;*

- *продукцію для населення та народного господарства;*

- *методи випробувань.*

Державні стандарти України містять обов'язкові та рекомендовані вимоги. До обов'язкових належать:

- вимоги, що забезпечують безпеку продукції для життя, здоров'я і майна громадян, її сумісність і взаємозамінність, охорону навколишнього природного середовища і вимоги до методів випробувань цих показників;

- вимоги техніки безпеки і гігієни праці з посиланням на відповідні санітарні норми і правила;

- метрологічні норми, правила, вимоги та положення, що забезпечують достовірність і єдність вимірювань;

- положення, що забезпечують технічну єдність під час розроблення, виготовлення, експлуатації (застосування) продукції;

- поняття і терміни, що використовуються у сфері поводження з відходами, вимоги до класифікації відходів та їх паспортизації, способи визначення складу відходів та їх небезпечності, методи контролю за станом об'єктів поводження з відходами, вимоги щодо безпечного для довкілля та здоров'я людини поводження з відходами, а також вимоги щодо відходів як вторинної сировини.

Обов'язкові вимоги державних стандартів підлягають безумовному виконанню органами державної виконавчої влади, всіма підприємствами, їх об'єднаннями, установами, організаціями та громадянами (суб'єктами підприємницької діяльності), на діяльність яких поширюється дія стандартів.

Рекомендовані вимоги державних стандартів України підлягають безумовному виконанню, якщо:

- це передбачено чинними актами законодавства;
- ці вимоги включено до договорів на розроблення, виготовлення та поставку продукції;
- виготівником (постачальником) продукції зроблено заяву про відповідність продукції цим стандартам.

Державні стандарти України затверджуються Державним комітетом України зі стандартизації, метрології та сертифікації, а державні стандарти в галузі будівництва та промисловості будівельних матеріалів - спеціально уповноваженим центральним органом виконавчої влади з будівництва та архітектури.

**Національна стандартизація** проводиться в масштабі держави без державної форми керівництва.

**Міжнародна стандартизація** проводиться спеціальними міжнародними організаціями чи групою держав з метою полегшення взаємної торгівлі, наукових, технічних і культурних зв'язків.

Норми, що встановлюються під час стандартизації оформляються у вигляді нормативно-технічної документації зі стандартизації - стандартів і технічних умов.

Міжнародні, регіональні та національні стандарти інших країн застосовуються в Україні відповідно до її міжнародних договорів.

Як державні стандарти України використовуються також міждержавні стандарти, передбачені Угодою про проведення погодженої політики в сфері стандартизації, метрології та сертифікації, підписаною у м. Москва 13 березня 1992 року (надалі - міждержавні стандарти).

Республіканські стандарти Української РСР (РСТ УРСР) застосовуються як державні до їх заміни чи скасування.

**Стандарт** - нормативно-технічний документ, що встановлює комплекс норм, правил, вимог до об'єкта стандартизації і затверджений компетентним органом. Стандарт може бути розроблений як на предмети (продукцію, сировину, зразки речовин), так і на норми, правила, вимоги до об'єктів організаційно-методичного і загальтехнічного характеру праці, порядок розробки документів, норми безпеки, системи керування якістю і ін.

## **4.2 Мета і напрямки стандартизації**

Метою і напрямками стандартизації є:

- встановлення вимог до якості готової продукції на основі стандартизації її якісних характеристик, а також характеристик сировини, матеріалів, напівфабрикатів і комплектуючих виробів;
- розробка і встановлення єдиної системи показників якості продукції, методів і засобів контролю й випробувань, а також необхідного рівня надійності виробів з урахуванням їх призначення і умов експлуатації;



- установлення норм, вимог і методів в галузі проектування і виробництва з метою забезпечення оптимальної якості і виключення нераціонального розмаїття видів, марок і типорозмірів продукції;
- розвиток уніфікації промислової продукції, підвищення рівня взаємозамінності, ефективності експлуатації і ремонту виробів;
- забезпечення єдності і вірогідності вимірювань, створення державних еталонів одиниць фізичних величин;
- установлення єдиних систем документації;
- установлення систем стандартів в галузі забезпечення безпеки праці, охорони природи і поліпшення використання природних ресурсів.

### 4.3 Види стандартизації

У залежності від подальшого впливу на розвиток народного господарства можна виділити три види стандартизації, що принципово відрізняються підходом до встановлення в стандартах відповідних норм:

- *стандартизація за досягнутим рівнем*, яка встановлює показники, що відображають властивості існуючої та засвоєної на виробництві продукції, і в такий спосіб фіксується досягнутий рівень виробництва;
- *випереджувальна стандартизація*, що полягає у встановленні підвищених відповідно до досягнутого на практиці рівня норм;
- *комплексна стандартизація*, при якій для оптимального вирішення конкретної проблеми здійснюється цілеспрямоване і планомірне встановлення та застосування системи взаємозалежних вимог як до самого об'єкта комплексної стандартизації в цілому, так і до його основних елементів. Прикладами об'єктів комплексної стандартизації є апаратура і устаткування для радіомовлення і телебачення, апаратура провідного зв'язку, апаратура запису і відтворення звуку і т.п. Основана на системному підході, комплексна стандартизація створює сприятливі умови для планового розвитку відповідних галузей промисловості.

У залежності від методу вирішення основної задачі розрізняють кілька форм стандартизації.

**Симпліфікація** - форма стандартизації, що полягає в простому скороченні числа, застосовуваних при розробці виробу або при його виробництві, марок напівфабрикатів чи комплектуючих виробів, до технічно і економічно доцільної кількості, достатньої для випуску виробів з необхідними показниками якості. Будучи найпростішою формою і початковою стадією більш складних форм стандартизації, симпліфікація виявляється економічно вигідною, тому що приводить до спрощення виробництва, полегшує матеріально-технічне постачання, складування, звітність.

**Уніфікація** - раціональне зменшення числа типів, видів і розмірів об'єктів однакового функціонального призначення. Об'єктами уніфікації найчастіше є окремі вироби, їх складові частини, деталі, комплектуючі

вироби, марки матеріалів і ін. Проводиться уніфікація на основі аналізу і вивчення конструктивних варіантів виробів, їх застосовності шляхом зведення близьких за призначенням, конструкцією і розмірами виробів, їх складових частин і деталей до єдиної типової (уніфікованої) конструкції.

В наш час уніфікація є найбільш розповсюдженою та ефективною формою стандартизації. Конструювання апаратури, машин і механізмів із застосуванням уніфікованих елементів дозволяє не тільки скоротити терміни розробки і зменшити вартість виробів, але і підвищити їх надійність, скоротити терміни технологічної підготовки та засвоєння виробництва.

**Типізація** - це різновид стандартизації, що полягає в розробці і встановленні типових рішень (конструктивних, технологічних, організаційних) на основі найбільш прогресивних методів і режимів роботи. Стосовно конструкцій типізація полягає в тому, що деяке конструктивне рішення (існує чи спеціально розроблене) приймається за основне - базове для декількох однакових чи близьких за функціональним призначенням виробів. Необхідна ж номенклатура і варіанти виробів будуються на основі базової конструкції шляхом внесення в неї ряду другорядних змін і доповнень.

**Агрегативання** - метод створення нових машин, приладів і іншого устаткування шляхом компонування кінцевого виробу з обмеженого набору стандартних і уніфікованих вузлів і агрегатів, які можна геометрично і функціонально взаємно замінити.

Можливість багаторазового застосування елементів набору в різних модифікаціях машин і приладів одного класу чи близьких за призначенням забезпечує конструктивну наступність при створенні нових виробів, дозволяє використовувати освоєні у виробництві вузли і агрегати, значно скорочує трудомісткість проектування, виготовлення і ремонту виробів, підвищує рівень взаємозамінності продукції, сприяє спеціалізації підприємств, механізації та автоматизації виробничих процесів, поліпшує якість продукції, а також полегшує перебудову виробництва при переході підприємств на освоєння нової продукції.

#### **4.4 Категорії і види стандартів**

Стандарти в Україні є обов'язковими в межах установленної сфери їх дії і підрозділяються на такі категорії:

- державні стандарти України;
- галузеві стандарти;
- стандарти науково-технічних та інженерних товариств і спілок;
- технічні умови;
- стандарти підприємств.

**Державні стандарти** обов'язкові до застосування всіма підприємствами, організаціями і установами у всіх галузях народного

господарства. Вони поширюються переважно на об'єкти міжгалузевого застосування, норми, параметри, вимоги, показники якості продукції, терміни, позначення, необхідні для забезпечення єдності і взаємозв'язку різних областей науки і техніки, виробництва, а також на продукцію масового і великосерійного виробництва широкого і міжгалузевого застосування.

**Галузева стандартизація** - здійснюється в окремих галузях промисловості з метою забезпечення єдності технічних вимог і норм до продукції галузі та створення умов для кооперації і спеціалізації в цій галузі. Під галуззю розуміється сукупність підприємств і організацій незалежно від їх територіального розташування і відомчої приналежності, що розробляють і виготовляють певні види продукції. Галузеві стандарти розробляються на продукцію за відсутності державних стандартів України чи у разі необхідності встановлення вимог, які перевищують або доповнюють вимоги державних стандартів;

Галузеві стандарти обов'язкові для всіх підприємств і організацій даної галузі, а також для підприємств і організацій інших галузей, що застосовують (або споживають) продукцію цієї галузі. Галузеві стандарти організаційно-методичного характеру обов'язкові тільки для підприємств і організацій міністерства, що їх утвердило.

Галузеві стандарти встановлюють вимоги до продукції, що не відноситься до об'єктів державної стандартизації і необхідні для забезпечення взаємозв'язку у виробничо-технічній і організаційно-управлінській діяльності підприємств і організацій галузі. Галузеві стандарти можуть обмежувати застосування державних стандартів для використовуваної в галузі номенклатури виробів, типорозмірів.

Галузеві стандарти затверджує міністерство, що є ведучим у виробництві даного виду продукції.

**Стандарти науково-технічних та інженерних товариств і спілок** розробляються у разі необхідності поширення результатів фундаментальних і прикладних досліджень, одержаних в окремих галузях знань чи сферах професійних інтересів. Ці стандарти можуть використовуватися на основі добровільної згоди користувачів.

**Технічні умови (ТУ)** - нормативно-технічний документ зі стандартизації, що встановлює комплекс вимог до конкретних типів, марок, артикулів продукції. Технічні умови є невід'ємною частиною комплексу технічної документації на продукцію, на яку вони поширюються. Технічні умови містять вимоги, що регулюють відносини між постачальником (розробником, виготівником) і споживачем (замовником) продукції.

Для організації інформування споживачів (замовників) про номенклатуру та якість продукції, що випускається, контролю відповідності технічних умов обов'язковим вимогам державних, а в

передбачених законодавством випадках - галузевих стандартів, технічні умови на продукцію та зміни до них підлягають державній реєстрації в територіальних органах Державного комітету України зі стандартизації, метрології та сертифікації. Технічні умови та зміни до них, які не пройшли державної реєстрації, вважаються недійсними.

**Стандарти підприємств** обов'язкові тільки для підприємств (об'єднань), які затвердили даний стандарт. Стандарти підприємств можуть поширюватися на: складові частини виробів, що розроблюються чи виготовляються на підприємстві, внутрішні норми і правила в галузі керування та організації виробництва, керування якістю продукції; оснащення та інструмент, типові технологічні процеси, методики вимірювань і контролю.

Стандарти підприємств розробляються на продукцію, що використовується лише на конкретному підприємстві.

У залежності від призначення і змісту Державна система стандартизації встановлює на продукцію стандарт усіх категорій таких видів:

- загальних технічних умов;
- загальних технічних вимог;
- параметрів і розмірів;
- типів, основних параметрів і розмірів;
- конструкцій і розмірів;
- марок;
- правил приймання;
- методів контролю (випробувань, аналізу, вимірювань);
- правил маркування, упакування, транспортування і збереження;
- правил експлуатації і ремонту;
- типових технологічних процесів.

#### **4.5 Основні принципи стандартизації**

Результати стандартизації оцінюються тими змінам, що вона внесла в народне господарство. Для того щоб ці зміни були позитивними, тобто щоб стандартизація була ефективною, при її проведенні необхідне дотримання певних принципів. Основні з них і їх короткі характеристики наведені нижче.

**Цілеспрямованість і техніко-економічна доцільність** означають, що проведення робіт із стандартизації, розробка будь-якого стандарту повинні бути обґрунтовані (потребами виготовлювача, споживача, очікуваним техніко-економічним ефектом та ін.) і спрямовані на вирішення конкретних задач на відповідних рівнях виробництва і керування.

**Науковий підхід і використання передового досвіду** встановлюють, які характеристики і вимоги, що включаються в стандарт,

повинні відповідати передовому рівню науки і техніки, ґрунтуватися на результатах науково-дослідних і дослідно-конструкторських робіт. Тому розробка усіх видів і категорій стандартів повинна вестися з врахуванням і використанням наукових досягнень у відповідних областях.

**Прогресивність і оптимальність** стандарту впливає із самої сутності стандартизації, відбитої в її означенні. Нові стандарти на продукцію повинні не тільки відповідати сучасним вимогам та потребам, але і враховувати тенденції розвитку відповідних галузей.

При розробці стандартів необхідно прагнути одержати оптимальне поєднання встановлюваних показників, норм і вимог до продукції з витратами на їх досягнення, забезпечити максимальний економічний ефект при мінімальних витратах.

**Необхідність взаємозв'язаності стандартів** впливає з основних цілей і задач стандартизації. Показники, норми, характеристики, вимоги, встановлювані в стандартах, повинні також відповідати міжнародним стандартам і враховувати рекомендації міжнародних організацій.

**Комплексність стандартизації** є одним з основних принципів. Практика стандартизації привела до двох напрямків її розвитку: від окремого до цілого; від цілого до окремого.

Першому напрямку відповідає розвиток стандартизації знизу вгору: від сировини до готової продукції, від загальних конструктивних деталей і елементів до машин, приладів, апаратів. Цей напрямок характерний для тих виробів загального застосування, що виготовляють на спеціалізованих заводах масового виробництва (електронні прилади, проводи, кріпильні і встановлювані вироби, шестерні та ін.).

Другий напрямок характеризує розвиток стандартизації зверху вниз, тобто від стандартизації основних параметрів складних об'єктів виробництва (приладів, систем, машин) до стандартизації їх елементів (агрегатів, вузлів, деталей). Зрозуміло, що гарантією стабільної високої якості кінцевого виробу тут може бути тільки комплексна стандартизація, яка проводиться у відповідності з наведеним раніше означенням.

**Функціональна взаємозамінність стандартних виробів** - це властивість незалежно виготовлених деталей займати своє місце у виробі без додаткової обробки. Функціональна взаємозамінність припускає не тільки можливість нормального складання, але і нормальну роботу виробу після встановлення в ньому нової деталі чи іншої складової частини замість тієї, яка вийшла з ладу. Стандарти на продукцію в необхідних випадках повинні встановлювати норми і вимоги, що забезпечують функціональну взаємозамінність виробів.

**Принцип переваги** використовується при проведенні уніфікації, типізації, агрегування і розробці стандартів на вироби широкого застосування, вирішення задачі раціонального вибору і встановлення градацій кількісних значень параметрів виробів (розмірів, номіналів, мас).

#### 4.6 Державні і галузеві системи стандартів

На основі комплексної стандартизації в Україні розроблено системи стандартів, кожна з яких охоплює певну сферу діяльності, проведеної на загальнодержавному масштабі чи у певних галузях народного господарства.

Нормативно-технічну та організаційно-методичну основу виробництва конкретних видів, типів, груп продукції складають галузеві системи стандартів, що регламентують технічні характеристики, вимоги до якості і надійності виробів, способи і методи досягнення і контролю цих вимог. Галузеві системи включають також комплекси стандартів на терміни, означення і позначення, що застосовуються в галузі.

Єдині державні системи стандартів забезпечують однаковість і найвищу ефективність проведення найважливіших видів робіт, загальних для різних галузей народного господарства. До подібних систем відносяться Державна система стандартизації (ДСС), Єдина система конструкторської документації (ЕСКД), Єдина система технологічної підготовки виробництва (ЕСТПВ), Єдина система технологічної документації (ЕСТД), Єдина система класифікації і кодування техніко-економічної інформації, Державна система забезпечення єдності вимірювань, Державна система стандартів безпеки праці та ін.

Розглянемо деякі з них.

**Єдина десяткова система класифікації і кодування техніко-економічної інформації.** Величезні масштаби виробництва і пов'язане з цим збільшення потоків інформації вимагають оперативної її обробки для планування, обліку і ефективного керування діяльністю підприємств і галузей. Для цього в Україні існує загальнодержавна автоматизована система збору і обробки інформації на базі державної системи обчислювальних центрів і єдиної автоматичної мережі зв'язку країни.

Під системою класифікації об'єктів техніко-економічної інформації розуміють сукупність правил, що визначають розподіл об'єктів за класами (класифікаційними групами) на підставі загальних ознак, властивих об'єктам даного роду і відрізняють їх від інших. В основу класифікації закладається логічна послідовність ознак, отже, процес кодування предмета істотно спрощується, тому що він здійснюється в однозначній відповідності з прийнятою системою класифікації.

Кодування техніко-економічної інформації на основі системи класифікації дозволяє безпосередньо за кодом об'єкта судити про його характеристики (конструкційні, технологічні, експлуатаційні). Система класифікації і кодування повинна забезпечувати чітку систематизацію всіх об'єктів за їх технічними і економічними характеристиками із присвоєнням кожному об'єкту єдиного коду.

Комплекси стандартів, що складають системи класифікації і кодування, забезпечують однаковість методів класифікації і кодування економічної інформації, встановлюють єдність кодових позначень і створюють умови для стандартизації технічної документації.

Розроблений у нас в країні загальний класифікатор промислової і сільськогосподарської продукції впроваджується в практику планування, обліку і керування народним господарством. Він являє собою систематизоване зведення кодів і найменувань продукції, що випускається в народному господарстві, інакше кажучи, цей класифікатор - це своєрідний словник, призначений для кодування продукції (виробів) цифровими кодами для наступної машинної обробки.

Основою загального класифікатора промислової і сільськогосподарської продукції є Єдина десяткова система класифікації промислової і сільськогосподарської продукції (ЕДСКП).

**Єдина система конструкторської документації (ЕСКД).** Ця система встановлює для всіх організацій країни порядок організації проектування, єдині правила виконання та оформлення креслень і ведення креслярського господарства, що спрощує проектно-конструкторські роботи, сприяє підвищенню якості та рівня взаємозамінності виробів і полегшує читання і розуміння креслень у різних організаціях. Використовуючи ЕСКД, можна застосовувати ЕОМ для проектування та обробки технічної документації. Вона буде сприяти розвитку кооперування промисловості і використанню при проектуванні нових виробів окремих частин і деталей раніше створених конструкцій.

**Єдина система технологічної підготовки виробництва (ЕСТПВ).** Найважливішим етапом забезпечення високої якості продукції є технологічна підготовка виробництва (ТПВ).

У процесі виготовлення виробів проводиться доведення їх якості. Сучасному об'єкту виробництва властива значна кількість змін і модифікацій конструкції і технології виготовлення, тобто практично роботи з технологічної підготовки не припиняються до зміни об'єкта виробництва. Інакше кажучи, підготовка виробництва є безупинним процесом.

Єдина система підготовки виробництва включає комплекс стандартів, що встановлюють сучасні методи і засоби організації керування та вирішення задач технологічної підготовки виробництва, і вирішує такі задачі:

- технологічний аналіз виробу;
- організаційно-технологічний аналіз виробництва;
- планування, облік і керування ТПВ;
- розробка комплексу технологічних процесів;
- побудова системи контролю якості;
- проектування і виготовлення засобів виробництва;

- розробка нормативної бази виробництва;
- налагодження технологічних процесів, устаткування і оснащення.

Як єдина система ЕСТПВ висуває ряд вимог до інших загальнотехнічних і галузевих систем: типізація і стандартизація засобів і технологічних процесів основного і допоміжного виробництва; стандартизація правил оформлення технологічної та організаційно-технічної документації. Останнє регламентується стандартами Єдиної системи технологічної документації (ЕСТД).

**Єдина система технологічної документації** являє собою комплекс державних стандартів, що встановлюють:

- форми документації загального призначення (маршрутна карта технологічного процесу, зведена специфікація, карта ескізів, схем і налагоджень та ін.);
- правила оформлення технологічних процесів і форми документації для процесів лиття, розкрою і нарізування заготовок, механічної і термічної обробки, зварювальних робіт, процесів, специфічних для галузей радіотехніки, електроніки та ін.

Існує тісний зв'язок між ЕСТД і ЕСКД. Ці системи відіграють велику роль у поліпшенні керування виробництвом, підвищенні його ефективності, у впровадженні автоматизованих систем керування і т.ін.

**Державна система забезпечення єдності вимірювань.** На сучасному етапі науково-технічного прогресу вимірювальна інформація потрібна практично у всіх галузях людської діяльності: наукової, виробничої, економічної та міжнародного співробітництва.

Загальні правила і норми метрологічного забезпечення встановлюються в стандартах Державної системи забезпечення єдності вимірювань. Основними об'єктами стандартизації Державної системи забезпечення єдності вимірювань є:

- одиниці фізичних величин;
- державні еталони і схеми метрологічної перевірки;
- методи і засоби метрологічної перевірки засобів вимірювальної техніки;
- номенклатура нормованих метрологічних характеристик засобів вимірювань;
- норми точності вимірювань;
- способи вираження і форми подання результатів вимірювань і показників точності вимірювань;
- методика виконання вимірювань;
- методика оцінки вірогідності і форми подання даних про властивості речовин і матеріалів;
- вимоги до стандартних зразків складу і властивостей речовин і матеріалів;



- організація і порядок проведення державних іспитів, метрологічної перевірки і метрологічної атестації засобів вимірювальної техніки, метрологічної експертизи нормативно-технічної, проектної, конструкторської і технологічної документації, експертизи і атестації даних про властивості речовин і матеріалів;

- терміни і визначення в галузі метрології.

Мережа державних і відомчих метрологічних служб, що здійснюють діяльність, спрямовану на забезпечення єдності і точності вимірювань в країні, утворить метрологічну службу, структура якої аналогічна структурі органів і служб зі стандартизації.

#### **4.7 Державний нагляд за додержанням стандартів, норм і правил**

Державний нагляд за додержанням стандартів, норм і правил, технічних регламентів з підтвердження відповідності, технічних регламентів, за станом засобів вимірювальної техніки, а також інших вимог, пов'язаних з якістю продукції (далі - стандарти, норми і правила), здійснюється шляхом проведення періодичних або постійних перевірок з вибірковою або суцільним контролем.

**Періодичний державний нагляд** здійснюється у формі інспекційного контролю за додержанням стандартів, норм і правил шляхом проведення планових (не частіше одного разу на календарний рік) та позапланових перевірок.

Планові перевірки проводяться відповідно до плану-графіка державного нагляду, затвердженого директором Державного центру стандартизації, метрології та сертифікації (ДЦСМС).

Позапланові перевірки здійснюються на виконання рішень Кабінету Міністрів України, а також за зверненнями громадян.

Звернення подаються у письмовій формі і повинні містити відомості про громадянина (місце проживання, серію та номер паспорта або іншого документа, що засвідчує особу).

**Постійний державний нагляд** застосовується в разі систематичних претензій щодо якості продукції, що випускається, та (або) при відсутності умов для її стабільного випуску згідно з вимогами стандартів, норм і правил.

Введення та відміна постійного державного нагляду здійснюються наказом ДЦСМС, на території якого знаходиться суб'єкт підприємницької діяльності, або рішенням Держстандарту України.

**Об'єктами державного нагляду є:**

- продукція науково-технічного та виробничо-технічного призначення, товари народного споживання, продукція тваринництва та рослинництва, продукти харчування, у тому числі продукція, що пройшла

сертифікацію або підтвердження відповідності, - на відповідність стандартам, нормам і правилам;

- продукція імпортна - на відповідність діючим в Україні стандартам, нормам і правилам стосовно безпеки для життя, здоров'я та майна людей і навколишнього середовища;

- продукція експортна - на відповідність стандартам, нормам і правилам або окремим вимогам, обумовленим договором (контрактом).

Голова Держстандарту України одночасно за посадою є головним державним інспектором України з державного нагляду за якістю продукції, додержанням стандартів норм і правил (далі - головний державний інспектор України), а його заступники - заступниками головного державного інспектора України.

Директори ДЦСМС одночасно за посадою є головними державними інспекторами Автономної Республіки Крим, області, міста з державного нагляду за якістю продукції, додержанням стандартів норм і правил (далі - головні державні інспектори Автономної Республіки Крим, області, міста), а їх заступники - заступниками головних державних інспекторів Автономної Республіки Крим, області, міста.

Начальники управлінь, їх заступники, начальники відділів, спеціалісти Держстандарту України, керівники підрозділів, їх заступники та спеціалісти ДЦСМС, на яких покладено здійснення державного нагляду, одночасно за посадою є державними інспекторами з державного нагляду за якістю продукції, додержанням стандартів норм і правил (далі - державні інспектори).

Посадові особи, які здійснюють державний нагляд, є представниками органів виконавчої влади і повинні бути атестовані в порядку, установленому Держстандартом України.

#### **4.7.1 Порядок проведення перевірок при здійсненні державного нагляду**

Для проведення перевірки директором ДЦСМС призначається державний інспектор, відповідальний за проведення перевірки (керівник перевірки), якому видається письмове рішення про перевірку (додаток В).

До початку перевірки державний інспектор знайомиться з об'єктом держнагляду, матеріалами попередніх перевірок ДЦСМС (за період не менше ніж за один рік); перевіряє виконання приписів та постанов, якщо вони мали місце; ознайомлюється зі змістом стандартів та інших норм і правил, які розповсюджуються на продукцію, що підлягає перевірці, з дозволами на відхилення від вимог стандартів (при їх наявності); виявляє протиріччя у вимогах стандартів на готову продукцію та сировину, матеріали, напівфабрикати, комплектувальні вироби; аналізує інформацію про якість, експлуатаційні і споживчі властивості продукції, яка підлягає перевірці, одержану від основних споживачів продукції, виробничих,

торговельних, ремонтних підприємств, установ і організацій (далі - підприємства); з'ясовує, чи підлягає обов'язковій сертифікації або обов'язковому підтвердженню відповідності зазначена продукція, а також який орган із сертифікації повинен проводити цю роботу.

Керівник перевірки з прибуттям на підприємство вручає його керівникові рішення про перевірку, знайомить із завданнями перевірки, організовує відбір зразків (проб) продукції для проведення їх випробувань на відповідність вимогам стандартів, норм і правил, дає завдання про підготовку необхідних довідок і матеріалів призначеним відповідальним особам суб'єкта підприємницької діяльності.

До початку перевірки безпосередньо на підприємстві встановлюються:

- наявність документа, у тому числі ліцензії на право промислового виробництва продукції, оформленого в установленому порядку, якщо це передбачено законодавством;

- наявність акта приймальних випробувань для продукції, що перевіряється вперше, оформленого згідно з вимогами стандартів системи розроблення і поставлення продукції на виробництво;

- питома вага продукції, що перевіряється, у відсотках до загального обсягу виробництва (у товарному випуску);

- наявність штрихового коду продукції і товарного знаку підприємства, затверджених у встановленому порядку;

- наявність і кількість реклаमाцій на продукцію, що перевіряється, та дані про результати попереднього контролю іншими контрольними органами (за період не менше ніж за один рік);

- наявність зразків (еталонів) продукції, якщо вони передбачені нормативними документами (далі - НД) на продукцію, що перевіряється;

- відомості про атестацію виробництва, наявність сертифікатів відповідності на продукцію, що перевіряється, якщо вона підлягає обов'язковій сертифікації (декларацій про відповідність або сертифікатів відповідності, якщо продукція підлягає обов'язковому підтвердженню відповідності);

- порядок контролю якості продукції на підприємстві, у тому числі наявність випробувальної (вимірювальної) лабораторії та відомості про її акредитацію.

*Керівник підприємства зобов'язаний створити необхідні умови для перевірки, а саме:*

- видати наказ (розпорядження) про призначення відповідальних осіб підприємства з правом підпису актів відбору зразків (проб) продукції, протоколів випробувань та інших документів;

- забезпечити безперешкодний допуск державних інспекторів на підприємство з урахуванням встановленого режиму роботи для виконання покладених на них службових обов'язків;

- надати службове приміщення, документацію, матеріали та обладнання, які потрібні для перевірки;

- забезпечити перевезення транспортом зразків продукції у разі проведення випробувань на іншому підприємстві;

- надати довідку про обсяг реалізації продукції, що перевіряється.

Для перевірки відбирають зразки продукції, що прийнята службою технічного контролю або особами, на яких покладено приймання продукції за якістю. Відбір зразків (проб) продукції проводиться в присутності відповідальних осіб суб'єкта підприємницької діяльності і оформлюється актом (додаток Г).

Якщо одна частина зразків (проб) продукції перевіряється на місці, а друга - надсилається до іншого підприємства, складаються окремі акти відбору зразків (проб), де фіксується, коли і на яке підприємство вони направлені для випробувань.

Методика відбору і кількість відібраних зразків (проб) мають відповідати вимогам, викладеним в НД на продукцію. Якщо в НД на продукцію передбачений суцільний контроль готової продукції, то обсяг вибірки визначається відповідно до обсягу, передбаченого для періодичних випробувань.

Відпуск відібраних зразків (проб) продукції для перевірки оформлюється в установленому на підприємстві порядку на підставі акта відбору зразків (проб). Відібрані зразки (проби) в технічно можливих випадках ізолюються від решти продукції, упаковуються, пломбуються або опечатуються на місці відбору і (або) передаються на відповідальне зберігання посадовим особам підприємства. Відвантаження партії продукції, від якої відібрані зразки (проби), забороняється до закінчення перевірки. Для продукції, яка швидко псується, відвантаження партії може бути дозволено до закінчення перевірки, якщо термін проведення випробувань з показників безпеки перевищує термін реалізації продукції, за умови її відповідності вимогам НД, наявності на сировину сертифікатів відповідності або свідоцтв про визнання і посвідчень якості, протоколів попередніх позитивних випробувань цієї продукції, а також позитивного висновку державної санітарно-епідеміологічної служби про санітарний стан виробництва.

При відборі зразків (проб) одночасно перевіряють наявність товаросупровідної документації, а також відповідність вимогам НД до упаковки, маркування, консервації, зберігання і комплектності продукції.

Проведенню контролю зразків (проб) продукції передує встановлення:

- стану НД на продукцію, що перевіряється (правильність її оформлення та реєстрації, своєчасність внесення змін, термін дії НД, її відповідність діючим стандартам);

- стану конструкторської, технологічної, експлуатаційної та іншої технічної документації;

- забезпеченості контролю засобами вимірювань і випробувань та готовності їх разом з випробувальними підрозділами до проведення контролю з нормованою точністю;

- правильності оформлення сертифікатів відповідності на продукцію, якщо вона підлягає обов'язковій сертифікації (декларацій про відповідність або сертифікатів відповідності, якщо вона підлягає обов'язковому підтвердженню відповідності).

Відібрані для перевірки зразки (проби) продукції піддають зовнішньому огляду (органолептичному контролю), випробуванням, аналізам та вимірюванням (далі - випробування) на відповідність вимогам (показникам, характеристикам) стандартів, норм і правил за методами, що ними зазначені.

Обсяг випробувань визначає державний інспектор (керівник перевірки) з урахуванням рекламацій на продукцію та стану виробництва, але не менш передбаченого приймально-здавальними випробуваннями. Крім того, зразки (проби) продукції піддають зовнішньому огляду на відповідність затвердженим зразкам-еталонам, якщо ця вимога передбачена НД.

Випробування зразків (проб) проводять спеціалісти підприємства в присутності державного інспектора або їх проведення доручається спеціалізованим підприємствам (випробувальним центрам), ДЦСМС або іншим підприємствам, які мають випробувальну базу, атестовану в установленому порядку.

Витрати на транспортування зразків (проб) у разі проведення випробувань за межами підприємства, а також вартість випробувань відносяться до витрат суб'єкта, що перевіряється.

Після закінчення перевірки повернення зразків (проб) оформлюється в установленому підприємством порядку накладною на здачу готової продукції з позначкою "Повернення після перевірки на відповідність стандартам".

У разі, коли зразки (проби) продукції внаслідок випробувань стали непридатними для подальшого використання за прямим призначенням, відповідальним представником підприємства спільно з державним інспектором та особами, які здійснювали випробування продукції, складається акт про їх списання. Вартість цих зразків (проб) відноситься до витрат суб'єкта, що перевіряється.

При потребі перевірки окремих складальних одиниць (деталей) і якості складання може бути проведене розібрання готових виробів. У разі великих витрат коштів і часу перевіряють складальні одиниці і деталі, відібрані в цехах із числа прийнятих відділом технічного контролю (далі - ВТК).

На ремонтних підприємствах складальні одиниці і деталі відбираються із відновлених і прийнятих ВТК, а також визнаних придатними внаслідок дефектування.

При поставці готової продукції в розібраному вигляді робітниками підприємства проводиться контрольне складання відібраних зразків в присутності державного інспектора. У разі великих витрат коштів та часу на складання використовується зразок продукції, який прийнятий ВТК, але ще не розібраний для відвантаження.

Продукція виробничо-технічного призначення особливої складності з тривалим циклом виготовлення та монтажу, випробування та приймання якої здійснюються в процесі промислової експлуатації, перевіряється шляхом випробувань окремих агрегатів та вузлів із врахуванням результатів експлуатації зазначеної продукції, які є в розпорядженні державного інспектора.

За результатами випробувань складається протокол випробувань. Протокол складають та підписують державні інспектори, спеціалісти, залучені до перевірки, представники суб'єкта підприємницької діяльності. Протоколи випробувань додаються до основного акта перевірки незалежно від її результатів.

Результати випробувань зразків (проб) поширюються на продукцію, що перевіряється (партію, партії) відповідно до вимог, викладених у НД на дану продукцію. У разі суцільного контролю державний інспектор поширює результати випробувань зразків (проб) на весь обсяг партії, яка перевіряється, виходячи з рівня дефектності, що дорівнює нулю. При цьому всі відібрані зразки (проби) повинні відповідати НД. У разі невідповідності хоча б одного зразка (проби) вся перевірена партія бракується, тобто вважається, що вона не відповідає НД.

Державні інспектори контролюють проведення періодичних випробувань продукції шляхом встановлення наявності протоколів випробувань, їх номерів і дат, відповідності періодичності, обсягу випробувань згідно з програмою періодичних випробувань, умов проведення випробувань (акредитовані чи атестовані випробувальні підрозділи або лабораторії), а також обсягів продукції, яка пройшла випробування відповідно до діючих стандартів, технічних умов та іншої технічної документації на продукцію.

При перевірці додержання технологічної дисципліни встановлюють:

- стан технологічної дисципліни на операціях, які зумовлюють якість деталей, складальних одиниць та готових виробів;
- наявність контролю технологічного процесу;
- наявність на робочих місцях технологічних карт, робочих інструкцій, описів, рецептур, регламентів та їх додержання;
- забезпеченість виробничих підрозділів оснасткою, її стан;

- наявність тимчасових дозволів на відхилення від вимог конструкторської і технологічної документації, ступінь їх впливу на додержання вимог НД;

- додержання графіків періодичного контролю технологічного обладнання, оснастки (графіків планово-попереджувального ремонту).

При перевірці додержання метрологічних норм і правил встановлюють:

- забезпеченість технологічних операцій засобами виміральної техніки (ЗВТ) та методиками виконання вимірювань;

- стан ЗВТ та відповідність умов їх експлуатації вимогам експлуатаційних документів;

- вплив порушень метрологічних норм і правил на якість продукції, що випускається.

Перевіркою якості продукції, що експортується, поряд з вимогами НД встановлюється її відповідність додатковим вимогам, обумовленим у договорах і контрактах.

При перевірці продукції, яка виробляється за ліцензіями іноземних фірм, державні інспектори керуються вимогами технічної документації, яка передбачена ГОСТ 15.311.

При перевірці відремонтованої продукції необхідно керуватися НД на відремонтовану продукцію, а в разі її відсутності - НД, за якими вона виготовляється.

Перевірка додержання стандартів, норм і правил на стадії зберігання продукції проводиться на оптових торговельних (збутових) підприємствах згідно з діючою НД, що регламентує вимоги щодо умов зберігання продукції.

При перевірці якості продукції, що зберігається, вона піддається зовнішньому огляду (органолептичному контролю) за всіма показниками НД, а складні вироби культурно-побутового призначення перевіряються на працездатність (функціонування).

Якщо встановлено, що продукція стала недоброякісною через порушення умов зберігання, то її зберігання та реалізація забороняються.

Забороняється реалізація продукції при відсутності на неї санітарно-гігієнічного висновку та сертифіката відповідності, якщо вона підлягає обов'язковій сертифікації (декларації про відповідність або сертифіката відповідності, якщо вона підлягає обов'язковому підтвердженню відповідності).

Збитки, завдані суб'єкту підприємницької діяльності внаслідок неправомірних або некваліфікованих дій державних інспекторів, підлягають відшкодуванню органами державного нагляду у порядку, встановленому законодавством.

#### 4.7.2 Оформлення результатів державного нагляду

За результатами державного нагляду складається акт перевірки додержання вимог стандартів, норм і правил, який є підставою для вжиття заходів за порушення стандартів, норм і правил, а також для контролю і обліку діяльності ДЦСМС.

Акт підписується всіма учасниками перевірки. Відповідальність за викладені в акті результати перевірки несе керівник перевірки. Представники суб'єкта підприємницької діяльності мають право викласти претензії щодо результатів перевірки в окремому матеріалі, який долучається до акта.

У разі відмови від підписання акта з боку представників суб'єкта підприємницької діяльності керівник перевірки підписує акт, фіксуючи відмову. Акт перевірки в цьому разі вважається дійсним.

Акт перевірки повинен включати такі основні розділи:

1. "Вихідні дані", а також заходи щодо усунення встановлених недоліків, які вжиті суб'єктом підприємницької діяльності.

2. "Результати перевірки додержання стандартів, норм і правил" - вказується позначення та назва НД, додержання вимог яких перевірялось; дані про відбір зразків (проб) продукції, що перевірялась, про стан і застосування ЗВТ, необхідних для перевірки, про відповідність перевіреної продукції вимогам НД; а також інші дані, що потрібні для об'єктивної оцінки якості продукції та стану її виробництва.

3. "Причини порушень вимог стандартів, норм і правил" - встановлюються при невідповідності якості продукції вимогам НД. У розділі відображаються конкретні причини, які привели до випуску продукції з порушенням вимог стандартів, норм і правил. Ними можуть бути:

- недоліки розробки (проектування) продукції;
- недоліки підготовки виробництва;
- незабезпеченість підприємства НД;
- відсутність необхідних умов для вимірювання та випробування продукції;
- незадовільна організація приймального контролю;
- низька якість сировини, матеріалів, напівфабрикатів, складових частин та готових виробів;
- незадовільна організація контролю технологічного процесу і контролю за станом технологічного обладнання;
- порушення технологічної дисципліни при виробництві перевіреної продукції;
- невідповідність застосування НД вимогам діючих стандартів;
- порушення метрологічних норм і правил;



- недоліки конструкторської і технологічної документації;
- незадовільний стан обладнання, інструмента і оснастки;
- незадовільне зберігання сировини, матеріалів, напівфабрикатів, складових частин та готових виробів.

Виявлені причини вказуються конкретно з кожного порушення і розкриваються в повному обсязі.

4. "Висновки" - дається загальний висновок про якість перевіреної продукції; наводяться конкретні дані і факти, що підтверджують встановлені порушення НД, період, у якому мали місце ці порушення якості продукції; надаються факти реалізації такої продукції та інші дані, які потрібні для застосування заходів до представників суб'єкта підприємницької діяльності.

До акта перевірки обов'язково додаються акт відбору зразків (проб) і протокол випробувань.

Крім того, залежно від характеру порушень та заходів впливу, що застосовуються, додаються:

- довідка про обсяг реалізації продукції за кожний місяць, у якому мало місце порушення;
- приписи про усунення порушень стандартів, норм і правил, про заборону реалізації перевіреної партії продукції;
- протоколи про адміністративні правопорушення;
- пропозиції (за потреби) про перегляд діючих НД на продукцію, сировину, матеріали, напівфабрикати і складові частини.

Якщо встановлено, що перевірена продукція відповідає вимогам НД, при оформленні акта перевірки додержання вимог стандартів, норм і правил заповнюється розділ "Вихідні дані", у розділі "Результати перевірки додержання стандартів, норм і правил" робиться запис про те, що перевірена продукція відповідає вимогам НД (з доданням акта відбору зразків (проб) продукції і протоколу випробувань).

У разі відсутності продукції, яка підлягає контролю, державний інспектор складає акт довільної форми, до якого додається одержана від суб'єкта підприємницької діяльності довідка-підтвердження, що така продукція на час перевірки відсутня, із зазначенням строку початку її виробництва.

Примірники акта перевірки додержання вимог стандартів, норм і правил в строк не пізніше п'яти днів з моменту його підписання надсилаються суб'єкту підприємницької діяльності, ДЦСМС, який спеціалізується за даним видом продукції, Українському науково-дослідному інституту стандартизації, сертифікації та інформатики (далі - УкрНДІССІ).

До Держстандарту України акти перевірок надсилаються лише в разі оформлення постанов про накладення штрафів у розмірі 100 відсотків вартості випущеної або реалізованої продукції та оформлення приписів

про припинення виробництва продукції, а також акти перевірок на продукцію, що перевіряється у відповідності до завдань Держстандарту України.

На підставі актів перевірки додержання вимог стандартів, норм і правил ДЦСМС надсилають до УкрНДІССІ оперативну інформацію, а також узагальнену інформацію про результати перевірки суб'єктів підприємницької діяльності і продукції.

УкрНДІССІ щокварталу надає до Держстандарту України зведені дані про результати державного нагляду за додержанням стандартів норм і правил.

#### **4.7.3 Заходи за порушення стандартів, норм і правил**

Заходи за порушення стандартів, норм і правил здійснюються згідно з Декретом Кабінету Міністрів України "Про державний нагляд за додержанням стандартів, норм і правил та відповідальність за їх порушення", Законом України "Про вилучення з обігу, переробку, утилізацію, знищення або подальше використання неякісної та небезпечної продукції" і Кодексом України про адміністративні правопорушення.

Державні інспектори на підставі акта перевірки додержання вимог стандартів, норм і правил:

1. Видають суб'єкту підприємницької діяльності приписи:

- про усунення порушень додержання стандартів, норм і правил;
- про заборону реалізації окремих партій продукції (у тому числі імпоротної) з порушенням стандартів, норм і правил, крім випадків, коли відхилення від стандартів, норм і правил передбачено угодою про розподіл продукції.

Якщо заборонена до реалізації партія продукції перероблена з метою подальшого використання або утилізована чи знищена згідно з вимогами Закону України "Про вилучення з обігу, переробку, утилізацію, знищення або подальше використання неякісної та небезпечної продукції", власник цієї продукції повинен надати ДЦСМС документ, який підтверджує факт переробки, утилізації або знищення зазначеної партії продукції та засвідчений печаткою підприємства, що здійснило переробку, утилізацію або знищення продукції і виробництво якого атестовано на виконання цих робіт відповідно до вимог зазначеного закону.

Дозвіл на реалізацію партії продукції видається тільки державним інспектором після її перевірки на відповідність стандартам, нормам і правилам.

2. Оформлюють матеріали щодо накладення штрафу на суб'єкта підприємницької діяльності в разі порушення ним стандартів, норм і правил.

3. Складають протоколи про адміністративні правопорушення в галузі стандартизації, якості продукції, метрології та сертифікації згідно з Кодексом України про адміністративні правопорушення.

Головні державні інспектори Автономної Республіки Крим, області, міста та їхні заступники на підставі акта перевірки додержання вимог стандартів, норм і правил:

1. Видають суб'єкту підприємницької діяльності приписи про заборону реалізації продукції:

- за передачу замовникові і застосування (у виробництві) конструкторської, технологічної та проектної документації, що не відповідає вимогам стандартів, норм і правил щодо якості продукції і технологічних процесів. Інформують відповідні спеціально уповноважені органи державного нагляду, якщо ця документація не відповідає вимогам стандартів, норм і правил з питань безпеки;

- за випуск (у тому числі з ремонту), зберігання, транспортування, використання (експлуатацію), реалізацію продукції, у тому числі імпортової, з порушенням стандартів, норм і правил, крім випадків, коли відхилення від стандартів, норм і правил передбачено угодою про розподіл продукції;

- за реалізацію продукції, що підлягає обов'язковій сертифікації, але не пройшла її в установлені строки (продукції, що підлягає обов'язковому підтвердженню відповідності, але щодо якої немає декларації про відповідність або сертифіката відповідності), а також продукції, виробництво якої проводилося без спеціального дозволу (ліцензії), якщо це передбачено законодавством України.

2. Видають суб'єкту підприємницької діяльності припис про введення особливого режиму приймання продукції у разі систематичного порушення стандартів, норм і правил під час її реалізації.

3. Надсилають звернення до органів, уповноважених видавати спеціальний дозвіл (ліцензію) на здійснення окремих видів підприємницької діяльності, про скасування раніше виданих ліцензій у випадках порушень суб'єктами підприємницької діяльності стандартів, норм і правил.

4. Надсилають матеріали перевірки до органів прокуратури для вирішення питання про притягнення до кримінальної відповідальності осіб, винних у порушенні стандартів, норм і правил, а також інформують органи внутрішніх справ у разі створення суб'єктом підприємницької діяльності перешкод при здійсненні державного нагляду для забезпечення усунення цих перешкод.

5. Видають постанови про накладення штрафів на суб'єкта підприємницької діяльності:

- за передачу замовникові або у виробництво і застосування конструкторської, технологічної та проектної документації, яка не

відповідає вимогам стандартів, норм і правил щодо якості продукції і технологічних процесів, розробник цієї документації сплачує штраф у розмірі 25 відсотків вартості розробки;

- за реалізацію продукції, що не відповідає вимогам стандартів, норм і правил, - у розмірі 25 відсотків вартості реалізованої продукції;

- за реалізацію на території України імпоротної продукції, яка не відповідає вимогам стандартів, норм і правил, що діють в Україні стосовно безпеки для життя, здоров'я й майна людей і навколишнього середовища, - у розмірі 50 відсотків вартості реалізованої продукції;

- за ухилення суб'єкта підприємницької діяльності від надання органам державного нагляду продукції, яка підлягає контролю, - у розмірі 25 відсотків вартості продукції, що випущена з моменту ухилення;

- за реалізацію продукції, яка підлягає, але не пройшла обов'язкової сертифікації, або за реалізацію продукції, яка підлягає обов'язковому підтвердженню відповідності, але щодо якої немає декларації про відповідність чи сертифіката відповідності, - у розмірі 25 відсотків вартості реалізованої продукції;

- за реалізацію експортної продукції, яка не відповідає вимогам стандартів, норм і правил, на що є письмове підтвердження споживача, - у розмірі 25 відсотків вартості реалізованої продукції;

- за випуск, реалізацію підвищено небезпечної продукції (яди, ядохімікати, вибухо- та вогнебезпечні речовини тощо) без належного попереджувального маркування, а також без інструкції щодо експлуатації, зберігання, транспортування - у розмірі 50 відсотків вартості випущеної або реалізованої продукції.

6. Видають постанови про накладення адміністративного стягнення в галузі стандартизації, якості продукції, метрології та сертифікації.

Головний державний інспектор України або його заступники на підставі акта перевірки додержання вимог стандартів, норм і правил та пропозицій ДЦСМС, які надсилаються до Держстандарту України, видають суб'єкту підприємницької діяльності:

- постанови про накладення штрафів за реалізацію продукції, забороненої до випуску і реалізації органами державного нагляду, - у розмірі 100 відсотків вартості реалізованої продукції;

- постанови про накладення штрафів за випуск, реалізацію продукції, яка внаслідок порушення вимог стандартів, норм і правил є небезпечною для життя, здоров'я й майна людей та навколишнього середовища, - у розмірі 100 відсотків вартості випущеної або реалізованої продукції;

- приписи про припинення виробництва продукції при порушенні стандартів, норм і правил унаслідок відсутності на підприємстві необхідних умов для виробництва продукції належної якості.

При накладенні штрафів органам державного нагляду треба керуватися такими вимогами:

1. При розрахунках суми штрафів вартість документації та продукції, розроблених, виготовлених і реалізованих (переданих) з порушенням вимог стандартів, норм і правил, а також продукції, реалізованої у разі ухилення суб'єкта підприємницької діяльності від її контролю, обчислюється за цінами її реалізації.

2. Постанова про накладення штрафу обов'язкова для виконання порушником. У разі невиконання зазначеної постанови протягом 15 днів з дня її накладення сума штрафу стягується у примусовому порядку згідно з чинним законодавством.

3. Суми штрафів у повному обсязі відраховуються до державного бюджету України.

4. Штрафи не застосовуються, якщо:

- є рішення Кабінету Міністрів України про дозвіл реалізації сільськогосподарської продукції з відхиленням за якістю від вимог стандартів у рахунок виконання державного замовлення;

- суб'єкт підприємницької діяльності має дозвіл на тимчасове відхилення від вимог стандартів щодо якості продукції, виданий Держстандартом України, за наявності клопотання зацікавленого органу виконавчої влади, згоди споживача та спеціально уповноваженого органу, який здійснює державний нагляд за безпекою цієї продукції. При цьому суб'єкт підприємницької діяльності відраховує в порядку, установленому Міністерством фінансів України, у доход державного бюджету 10 відсотків вартості такої продукції протягом строку дії дозволу, але не більше 90 відсотків від прибутку, що залишається в розпорядженні підприємства після здійснення обов'язкових платежів.

За результатами перевірки суб'єкт підприємницької діяльності розробляє план організаційно-технічних заходів, у якому зазначаються конкретні заходи щодо усунення порушень стандартів, норм і правил та причин, які їх викликали.

Затверджений план організаційно-технічних заходів у строк не пізніше 5 днів після видачі суб'єкту підприємницької діяльності приписів надсилається до ДЦСМС.

Суб'єкт підприємницької діяльності повідомляє ДЦСМС про виконання плану заходів щодо усунення виявлених порушень.

Контроль за виконанням заходів щодо усунення порушень стандартів, норм і правил та виконанням виданих приписів здійснюється через проведення повторної перевірки додержання стандартів, норм і правил тільки на підставі письмового звернення суб'єкта підприємницької діяльності про усунення недоліків.

При проведенні повторної перевірки встановлюється, чи усунені суб'єктом підприємницької діяльності виявлені раніше порушення та

причини, що їх викликали. Витрати на проведення такої перевірки сплачує суб'єкт підприємницької діяльності.

Складається повторний акт перевірки додержання вимог стандартів, норм і правил. Якщо встановлено, що виявлені раніше порушення і причини, що їх викликали, усунені, суб'єкту підприємницької діяльності видається дозвіл на поновлення реалізації продукції.

Припинення виробництва, право здійснення якого надано лише головному державному інспектору України та його заступникам, означає припинення технологічного процесу в цілому або окремих його операцій, які призводять до випуску недоброякісної продукції.

При наявності підстав щодо припинення виробництва продукції ДЦСМС забороняють реалізацію продукції того найменування, що перевіряється (виду, типу, марки, моделі, артикула тощо), та застосовують інші заходи в межах своєї компетенції.

Проект припису про заборону виробництва продукції з актом перевірки додержання вимог стандартів, норм і правил та супроводжувальним листом, що містить коротке обґрунтування потреби припинення виробництва продукції, надсилають до Держстандарту України для прийняття рішення.

Суб'єкт підприємницької діяльності після усунення порушень, які вказані в приписі про заборону виробництва продукції, повідомляє про це в письмовій формі ДЦСМС за місцем розташування підприємства. Після одержання вказаного повідомлення ДЦСМС здійснює перевірку суб'єкта підприємницької діяльності, складає акт перевірки готовності підприємства до виробництва продукції і в разі позитивних результатів перевірки надсилає цей акт та свої пропозиції щодо видачі дозволу на виробництво продукції до Держстандарту України. Витрати на проведення цієї перевірки сплачує суб'єкт підприємницької діяльності.

Головний державний інспектор України на підставі акта перевірки готовності підприємства до виробництва продукції видає дозвіл на поновлення виробництва продукції.

#### **4.8 Міжнародна стандартизація. Стандарти серії ISO 9000 і ISO 14000**

В наш час стандарти серій ISO 9000 і ISO 14000 стали необхідними нормами для більшості підприємств. Концептуальною основою ISO 9000 і ISO 14000 є те, що організація створює, забезпечує і поліпшує якість продукції за допомогою мережі процесів, що повинні піддаватися аналізу і постійному покращенню. Це мається на увазі комплексне вирішення технічних, економічних і соціальних задач. Крім того, очевидним стає той факт, що ігнорування вимог екологічної безпеки і раціонального використання ресурсів в остаточному підсумку приводить до неконкурентоздатності продукції, послуг і всього підприємства в цілому.

За задумом ISO (International Standart Organization), система сертифікації повинна створюватися на національному рівні. З досвіду Канади головну роль у процесі створення національної інфраструктури сертифікації відіграють національні агентства зі стандартизації, такі як Держстандарт, а також торгово-промислові палати, союзи підприємців і т.ін.

Стандарти серії ISO 9000 і ISO 14000 - це пакет документів зі забезпечення якості і керування навколишнім середовищем, підготовлений членами міжнародної делегації, відомої як "ISO / Технічний Комітет 176" (ISO / TC 176). Стандарти серії ISO 9000 сприяють забезпеченню якості при проектуванні, розробці, виробництві, монтажі та обслуговуванні продукції, а ISO 14000 - охороні навколишнього середовища і запобіганню забруднень поряд із забезпеченням соціально-економічних потреб самого підприємства.

Розглянемо більш докладно структуру серії ISO 9000. В наш час серія ISO 9000 включає:

- усі міжнародні стандарти з номерами ISO 9000-9004, у тому числі всі частини стандарту ISO 9000 і стандарту ISO 9004;
- усі міжнародні стандарти з номерами ISO 10001-10020, у тому числі всі їх частини;
- ISO 8402.

Три стандарти із серії ISO 9000 (ISO 9001, ISO 9002 і ISO 9003) є основними документами системи якості, що описують моделі забезпечення якості і представляють три різні форми функціональних чи організаційних взаємин у контрактній ситуації. Стандарти ISO 9000 і ISO 9004 являють собою довідники із загального керівництва якістю, стандарти зі забезпечення якості, що допомагають користувачу прояснити трактування вимог стандартів ISO 9001, ISO 9002 і ISO 9003.

З вищесказаного випливає, що ні ISO 9000, ні ISO 9004 не є моделями забезпечення якості і не повинні розглядатися як обов'язкові вимоги. Таким чином, безглуздо говорити про сертифікацію чи реєстрацію із ISO 9000 чи ISO 9004. Можуть бути отримані тільки сертифікати на відповідність ISO 9001, 9002 чи 9003.

До інших допоміжних стандартів в галузі якості відносяться:

- ISO 10011 - провідні вказівки для перевірки системи якості. Дана група є нормативною базою для органів, що здійснюють перевірку системи якості підприємства (у тому числі і при проведенні сертифікатного аудита);

- ISO 10012 - вимоги, що гарантують якість вимірювального устаткування. Виконання даних вимог не є обов'язковим для здобувачів сертифіката відповідності стандартам ISO 9001, 9002 чи 9003, однак важко уявити собі дотримання вимог ISO 9001, 9002 чи 9003 без виконання вимог ISO 10012 чи відсутність у підприємства власної метрологічної бази;

- ISO 10013 - провідні вказівки для розробки посібників з якості. Представлено основні рекомендації зі складання головного документа системи якості – посібника з якості;

- ISO 8402 - керування якістю і забезпечення якості: словник. Оскільки багато звичайних слів, використовуваних повсякденно, застосовуються в галузі якості в специфічному чи обмеженому значенні у порівнянні з повним діапазоном визначень, що наводяться в словниках, то даний стандарт ставить за мету пояснити і стандартизувати терміни із якості.

Спільність і універсальність стандартів ISO 9000 полягає в тім, що моделі забезпечення якості не були розроблені для будь-якої специфічної галузі - вони призначені для застосування у всіх галузях промисловості і для всіх країн.

Міжнародний комітет ISO / TC 176 пропонує вибрати модель забезпечення якості з трьох можливих.

**ISO 9001 - система якості: модель забезпечення якості при проектуванні, розробці, виробництві, монтажі та обслуговуванні.**

ISO 9001 є найбільш великим стандартом; він застосовний у випадку договірної ситуації, коли відповідність специфічним вимогам повинна забезпечуватися протягом декількох стадій, що включають: розробку, виробництво, монтаж і обслуговування. Це використовується тоді, коли:

- необхідне проектування продукції і вимоги до неї визначені у вигляді експлуатаційних характеристик;

- довіра до відповідності продукції може бути досягнута шляхом відповідної демонстрації постачальником його можливостей у проектуванні, розробці, виробництві, монтажі та обслуговуванні.

**ISO 9002 - система якості: модель забезпечення якості при виробництві, монтажі та обслуговуванні.**

ISO 9002 застосовується в договірній ситуації коли:

- специфічні вимоги до продукції встановлені в проекті або в технічних умовах;

- довіра до відповідності продукції може бути досягнута шляхом відповідної демонстрації постачальником його можливостей у виробництві, монтажі та обслуговуванні.

**ISO 9003 - система якості: модель забезпечення якості при остаточному контролі та випробуваннях.**

ISO 9003 застосовується в договірній ситуації, коли:

- довіра до відповідності продукції установленим вимогам може бути досягнута шляхом відповідної демонстрації постачальником його можливостей в остаточному контролі та випробуваннях.

Таким чином, ISO 9001 є найбільш великим: у ньому описується система якості, що поширюється на всі можливі види діяльності



підприємства, ISO 9002 меншою мірою описує цю систему, виключивши з розгляду діяльність з проектування, ISO 9003 ще меншою мірою, ніж ISO 9002 описують систему, не торкаючись проектної, виробничої і післяпродажної діяльності.

Розробка єдиної системи менеджменту якості, як у регульованій, так і в нерегульованій державним законодавством галузях виробництва продукції, сприяє тому, щоб скоротити загальну кількість різних стандартів, розпоряджень, положень та інших документів, часто суперечливих, які виробник повинен виконувати і які, через їх кількість та суперечливість, він часто не в змозі виконати.

Отже, активізація діяльності суб'єктів вітчизняної економіки на національному ринку, що формується в галузі керування якістю і конкурентоздатності продукції та послуг створили об'єктивні передумови для розвитку стандартизації вимог до систем якості. Одночасно виникла необхідність створення національних стандартів, що визначають правила і процедури проведення сертифікації систем якості продукції, робіт і послуг. Введення в країні цих серій національних стандартів сприяє підвищенню конкурентоздатності вітчизняної продукції, робіт і послуг, створює умови для реалізації прав громадян України на їх безпеку, доповнює механізм реалізації законодавчих актів в галузі стандартизації і сертифікації.

### **Контрольні питання**

1. Що таке стандартизація? Що є об'єктами стандартизації?
2. На які об'єкти розробляються державні стандарти?
3. Головна мета та напрямки стандартизації.
4. Назвіть основні види стандартизації.
5. Перерахуйте види стандартів.
6. Назвіть основні принципи стандартизації.
7. Що таке періодичний та постійний державний нагляд?
8. Що є об'єктами державного нагляду?
9. З якою метою проводиться міжнародна стандартизація?
10. Назвіть стандарти, що є основними документами із системи якості.
11. Перерахуйте стандарти, що є допоміжними документами в галузі якості.

### **Список додаткової літератури**

1. Величко О.М., Дудич І.І. Основи метрології, стандартизації та контролю якості. Навчально-методичний посібник. – Ужгород: Видавничий центр УЖДУ, 1998. – 295 с.
2. Величко О.М. Стандартизація в галузі метрології: Інформаційний огляд. – Київ: Держстандарт України, УкрНДІССІ, 1994. – 36 с.

## **Розділ 5 МЕТРОЛОГІЧНА АТЕСТАЦІЯ АЛГОРИТМІЧНОГО ТА ПРОГРАМНОГО ЗАБЕЗПЕЧЕННЯ**

### **5.1 Метрологічна атестація програмного забезпечення засобів вимірювань з використанням комп'ютерних програм генерації цифрових тестових сигналів**

Для вирішення складних задач вимірювання параметрів фізичних об'єктів і полів (які є фізичними об'єктами розподіленими в просторі) у даний час застосовуються вимірювальні системи, у яких істотним етапом одержання результатів вимірювань є складна обробка реалізацій цифрових сигналів із застосуванням сучасної обчислювальної техніки та проблемно-орієнтованого програмного забезпечення. Такі системи називаються комп'ютерними засобами вимірювань (КЗВ). До складу КЗВ поряд з аналоговими перетворювачами сигналів (вимірювальні перетворювачі, електричні ланцюги із зосередженими та розподіленими параметрами і т.д.) входять аналого-цифрові перетворювачі (АЦП) і ЕОМ, що здійснюють обробку цифрових сигналів.

Комп'ютерний засіб вимірювань як правило складається з двох основних частин:

1) приймача сигналу, що складається з аналогового блока перетворювачів сигналу і аналого-цифрового перетворювача, на виході якого утворюється цифровий сигнал, що надходить до системи обробки даних;

2) системи обробки даних, головною функціональною частиною якої є програмне забезпечення (ПЗ) КЗВ, за допомогою якого на ЕОМ обчислюються значення вимірюваних параметрів.

Основною задачею метрологічної атестації програмного забезпечення засобів вимірювань (ЗВ) з використанням комп'ютерних програм генерації цифрових тестових сигналів є визначення метрологічних характеристик програмного забезпечення (ПЗ), що атестується. Це пов'язано з похибкою відтворення параметрів фізичних об'єктів і полів, шляхом використання комп'ютерного генератора цифрових тестових сигналів, що відповідають прийнятним моделям і заданим значенням параметрів досліджуваних об'єктів, і видачею документа з вказанням про результати атестації.

У процесі підготовки і проведення метрологічної атестації ПЗ може бути використаний документ: МИ 2174-91 " Государственная система обеспечения единства измерений. Аттестация алгоритмов и программ обработки данных при измерениях. Основные положения", що відноситься до питань метрологічної атестації програм обробки результатів спостережень і вимірювань.

Досягнення сучасної обчислювальної техніки дають великі можливості реалізовувати досить складні алгоритми обробки великих потоків цифрових даних і, як наслідок, реалізовувати при створенні КЗВ недоступні раніше фізичні і математичні методи. Це дає можливість вимірювати характеристики об'єктів, що неможливо виміряти за допомогою звичайних ЗВ. У даному випадку ПЗ КЗВ здійснює перетворення реалізацій проміжного цифрового сигналу в відновлені значення параметрів вимірювального об'єкта та є самостійним функціональним блоком КЗВ.

Вихідним моментом розробки алгоритму ПЗ КЗВ є математична модель цифрового сигналу, що надходить до системи обробки і містить інформацію про вимірювані параметри об'єкта. Моделі вибираються на етапі проектування і можуть бути змінені в ході розробки КЗВ.

При розгляді КЗВ в цілому немає принципових відмінностей КЗВ від звичайного засобу вимірювання, у якому немає етапу комп'ютерної обробки реалізацій проміжних сигналів. При такому підході значення метрологічних характеристик (МХ) КЗВ можуть бути отримані шляхом безпосереднього вимірювання значень параметрів об'єктів і наступного порівняння отриманих значень величин з відповідними заданими значеннями параметрів об'єкта. Однак проведення метрологічної атестації КЗВ як єдиного цілого може бути дуже затрудненим і навіть практично неможливим через такі причини:

а) відсутність об'єкта вимірювання, у якого відомі значення вимірюваних параметрів з певною точністю (це має бути атестований тест-об'єкт – робочий еталон);

б) відсутність засобів вимірювань, що дозволяють незалежно від даного КЗВ одержати значення необхідних параметрів об'єкта вимірювання з достатньою точністю;

в) складність і висока вартість проведення кожного вимірювального експерименту, що може не дозволити провести багаторазові випробування, для одержання вибірки достатнього обсягу для статистичної обробки даних. Це можуть бути, наприклад, великомасштабні експерименти з тілами, що рухаються;

г) практична неможливість проведення в ряді випадків навіть єдиного експерименту (наприклад, з астрономічними об'єктами, у медицині і т.д.).

При неможливості чи недоцільності проведення атестації КЗВ як єдиного цілого проводиться поелементна МА КЗВ. Основним способом одержання значень МХ КЗВ в цьому випадку є їх розрахунок на підставі результатів МА окремих функціональних блоків, з яких складається КЗВ. Значення МХ аналогового блока і блока АЦП, вхідними сигналами яких є аналогові сигнали, визначаються експериментальним шляхом.

При поставленні задачі МА ПЗ КЗВ як функціонального блока КЗВ необхідно відзначити, що:

1) для одержання значень МХ ПЗ КЗВ принципово можливе застосування аналітичного методу, тому що розробка алгоритму ПЗ КЗВ припускає наявність певної математичної моделі цифрового сигналу, який надходить до системи обробки. Параметрами моделі повинні бути відповідні параметри досліджуваного фізичного об'єкта.

2) одержання явних аналітичних виразів для МХ ПЗ КЗВ, придатних для обчислення їх значень і дослідження залежностей, є складною і, як правило, нездійсненною задачею через такі причини:

а) складність досліджуваного об'єкта і приймача сигналу, що вимагають для свого опису складних моделей, і, як наслідок, залучення досить складних розділів математики навіть у випадку детермінованих моделей;

б) складність алгоритму ПЗ КЗВ і відсутність у більшості випадків явної аналітичної залежності обчислених значень параметрів об'єкта і МХ ПЗ КЗВ від цифрових відліків сигналу, що подаються до системи обробки (наприклад, у випадках застосування ітераційних процедур, методів регресійного аналізу і т.д.).

3) реальним способом отримання значень МХ ПЗ КЗВ є їх експериментальне визначення за результатами застосування ПЗ до обробки деякого контрольного сигналу, що відповідає сигналу, який подається до системи обробки.

4) найбільш придатним джерелом контрольного цифрового сигналу є комп'ютерна система генерації цифрових відліків, що відповідають прийнятій математичній моделі сигналу, який подається до системи обробки.

Отримана в такий спосіб послідовність відліків являє собою тестовий сигнал, який подається до системи обробки даних, для отримання оцінюючих значень МХ ПЗ КЗВ шляхом їх безпосереднього визначення з реалізації сигналу (або за безліччю реалізацій методом статистичного моделювання). Комп'ютерна система генерації тестового сигналу, що пройшла метрологічну атестацію, є комп'ютерним генератором цифрового тестового сигналу.

Оскільки головною функціональною частиною комп'ютерної системи генерації цифрового сигналу є програмне забезпечення, а ЕОМ є детермінованим виконавчим елементом, що виконує команди програми, то метрологічна атестація генерації цифрових тестових сигналів (ГЦТС) за своїм змістом є метрологічною атестацією ПЗ ГЦТС.

Метрологічна атестація ПЗ КЗВ із застосуванням ГЦТС відкриває такі можливості:

1) використання модельних значень параметрів об'єкта, які задаються як дійсні значення вимірюваних величин, що можуть бути

введені в ЕОМ з високою точністю, яка визначається програмно установленим форматом вхідних даних.

2) моделювання ідеальних перетворювачів сигналів, тих пристроїв, які здійснюють перетворення сигналів з мінімальним рівнем принципово невиключеного шуму (наприклад, шуму дискретизації) чи навіть з відсутністю шуму (типовий аналоговий функціональний перетворювач сигналу).

3) моделювання спотворень сигналу і випадкових шумів із заданими значеннями параметрів, що виникають при проходженні сигналу через реальні пристрої.

4) можливість багаторазового відтворення (при фіксованих значеннях параметрів, що ініціалізуються) реалізацій псевдовипадкових послідовностей чисел, що визначають реалізації стохастичного тестового сигналу і реалізації стохастичних процедур обробки даних. Це дає можливість більш глибокого вивчення властивостей МХ ПЗ КЗВ.

5) оскільки ЕОМ є детермінованим цифровим пристроєм, то всі реалізації однієї версії ГЦТС і ПЗ КЗВ на будь-яких ЕОМ відповідного класу тотожні з погляду метрології, тобто відсутнє поняття екземпляра об'єкта. Наслідком цього є відсутність поняття систематичної складової похибки як випадкової величини на безлічі засобів вимірювань даного типу.

6) оскільки ЕОМ і ПЗ не піддаються впливу впливних величин, то відсутнє розділення похибки на основну і додаткову.

7) реалізації вихідного сигналу, будучи результатом роботи ЕОМ під керуванням програми, не піддаються впливу впливних факторів, і можуть генеруватися та накопичуватися в будь-якій кількості, що обмежується лише пам'яттю й обчислювальною продуктивністю ЕОМ.

Визначення метрологічних характеристик функціональних блоків КЗВ проводиться за відповідною нормативною і методичною документацією. Проведення випробувань аналогових блоків КЗВ в більшості випадків можливо на основі традиційного і досить проробленого в наш час підходу до визначення динамічних характеристик стаціонарних систем. Такий підхід дозволяє за допомогою існуючих еталонних мір оцінити похибки коефіцієнта передачі сигналів і необхідні параметри спотворень та шумів.

### **5.1.1 Матеріали, що подаються на метрологічну атестацію**

На метрологічну атестацію подаються такі матеріали:

- технічні вимоги на проведення метрологічної атестації ПЗ;
- програмне забезпечення комп'ютерних засобів вимірювань (КЗВ);
- керівництво оператора до ПЗ;

- опис комп'ютерного генератора цифрових тестових сигналів, що використовується і свідчення про його метрологічну атестацію;
- проект програми метрологічної атестації ПЗ з використанням генератора цифрових тестових сигналів (ГЦТС).

Технічні вимоги повинні містити такі пункти:

- постановка задачі розробки ПЗ КЗВ;
- вимоги до ГЦТС, що використовується для метрологічної атестації ПЗ КЗВ;
- перелік метрологічних характеристик ПЗ КЗВ, які підлягають визначенню.

У постановці задачі розробки ПЗ КЗВ наводиться формулювання розв'язуваної задачі вимірювання параметрів фізичного об'єкта за допомогою КЗВ, включаючи список вимірюваних параметрів об'єкта. Дається опис функціональної схеми КЗВ, до складу якого входить ПЗ як функціональний блок перетворення інформації. У даному пункті наводиться опис прийнятої при проектуванні ПЗ вихідної математичної моделі цифрового сигналу, що надходить на систему обробки даних КЗВ, при цьому вимірювані параметри об'єкта повинні входити в список параметрів моделі.

У пункті "Вимоги до ГЦТС" наводиться опис складових частин фізичної системи (блоків), моделі яких повинні входити в повну математичну модель тестового сигналу. Наводяться значення або діапазони значень задаваних параметрів блоків, що моделюються, у тому числі параметрів модельованих спотворень (шумів) перетворених сигналів.

Для вимірюваних параметрів фізичного об'єкта й інших параметрів моделей, зазначених у технічних вимогах (ТВ), наводяться назви, позначення, визначення та інформація для їх однозначного тлумачення.

Перелік метрологічних характеристик ПЗ КЗВ, що наводиться в ТВ, надається разом з необхідною інформацією для їх однозначного тлумачення (означення, необхідні формули і т.п.). Набір метрологічних характеристик ПЗ КЗВ вибирається із врахуванням їх наступного використання для визначення метрологічних характеристик КЗВ в цілому як вимірювальної системи у відповідності МІ 2439-97.

ТВ підписуються розробниками ПЗ, що атестується, і метрологічною службою.

ПЗ подається на метрологічну атестацію у вигляді встановленої на ЕОМ робочої системи, що містить усі необхідні програмні компоненти (виконувані модулі і всі спеціальні файли, що забезпечують роботу ПЗ), а також додаткові спеціальні апаратні засоби, які виконують певні обчислювальні функції (наприклад, блоки швидкого перетворення Фур'є, векторні процесори і т.д.). Якщо ПЗ випускається як самостійний програмний продукт, то, крім того, подається інсталяційна форма ПЗ на стандартному носії (магнітному, оптичному чи ін.).

В описі програм, що входять до складу ПЗ, яке атестується, наводиться опис використовуваних алгоритмів і їх програмної реалізації. "Опис програми" і "Керівництво оператора" підписуються розробниками ПЗ.

Проект програми метрологічної атестації підписується розробниками програми метрологічної атестації, розробниками ПЗ та узгоджується з метрологічною службою організації-розробника ПЗ.

За згодою замовника програма метрологічної атестації може бути розроблена організацією, що проводить метрологічну атестацію.

При складанні документації зміст, обсяг і наявність розділів документів визначається призначенням і специфікою виконання програми. Наприклад, при розвинутому користувацькому інтерфейсі розділ "Керівництво оператора" може містити тільки пункт "Запуск програми", а при досить розвинутій системі довідок програми можуть бути відсутні ряд пунктів у "Описі програми" і т.д. Документація не повинна бути перевантажена чисто технічною інформацією, що немає відношення до атестації.

### **5.1.2 Вимоги до змісту програми метрологічної атестації**

Програма метрологічної атестації (ПМА) повинна містити такі розділи:

- вступну частину;
- короткі повідомлення про роботу програм, які входять до складу ПЗ, що атестується;
- перелік метрологічних характеристик програм, що атестуються;
- методику визначення метрологічних характеристик;
- оформлення результатів атестації.

Розділ "Вступна частина" рекомендується викладати в такому формулюванні: "Дана програма метрологічної атестації поширюється на ... (ім'я програми, що атестується) і встановлює зміст та методику метрологічної атестації". Наводяться свідчення про призначення програм, поданих на атестацію, а також про галузь їх застосування.

У розділі визначається також порядок внесення доповнень у ПМА, доцільність яких виявлена під час атестації. Усі зміни оформляються доповненням до ПМА.

У розділі „Короткі повідомлення про роботу програми, що атестується" наводяться позначення і назви параметрів досліджуваного об'єкта, в тому числі відновлюваних під час роботи програм, що атестуються.

Наводиться також опис алгоритму, який необхідний для розуміння призначення і роботи програми. Якщо алгоритм дається у вигляді формул,

то наводяться позначення, назви і формули для усіх проміжних змінних, що вводяться.

У розділі „Перелік метрологічних характеристик програм, що атестуються” наводиться список метрологічних характеристик, зазначених у технічних вимогах. Діапазони задавальних значень параметрів функціональних блоків КЗВ, параметрів моделі тестового сигналу повинні відповідати діапазонам значень параметрів блоків, що вказані у ТВ.

У розділі „Методика визначення метрологічних характеристик” наводиться опис послідовності дій, які виконуються для визначення метрологічних характеристик:

1) для визначення метрологічних характеристик можуть бути використані такі методи:

- безпосереднє визначення характеристики за однією реалізацією сигналу;

- статистичне моделювання.

Допускаються також інші способи визначення метрологічних характеристик.

2) безпосереднє визначення метрологічних характеристик шляхом обробки однієї реалізації тестового сигналу застосовується в тому випадку, коли кожне значення оцінюваної характеристики може бути отримане безпосередньо як значення функції від результатів застосування програми, що атестується, до однієї реалізації тестового сигналу, який відповідає заданим значенням параметрів фізичного об'єкта. Використовувані при цьому формули можуть містити статистичні оцінки параметрів за послідовністю отриманих результатів.

У даному методі при наявності складних чи громіздких формул (наприклад, при використанні чисельного інтегрування, обробці досить великих масивів відліку і т.д.) можуть бути використані процедури ЕОМ, реалізовані у вигляді окремих програм.

3) метод статистичного моделювання застосовується у випадках, коли для визначення оцінюваної характеристики потрібно використовувати статистичні оцінки за безліччю реалізацій сигналу, що генерується.

Для здійснення методу необхідно ввести додатковий параметр, який визначає реалізацію тестового сигналу як елемент статистичного ансамблю можливих реалізацій, що надходять на обробку за допомогою програми, яка атестується. У відповідності з властивостями ансамблю вибирається придатна ймовірнісна модель розподілу для даного параметра як випадкової величини. Значення характеристики отримується як результат застосування відповідної статистичної процедури до послідовності результатів обробки, що визначається послідовністю випадкових відліків додаткового параметра при незмінному наборі значень установлюваних параметрів фізичного об'єкта.



Число використовуваних реалізацій визначається необхідною точністю обчислення значень характеристики чи обмеженням часу генерації масиву реалізацій. Можливе визначення числа реалізацій у процесі дослідження в залежності від отриманого результату до поточного момент часу (послідовний статистичний аналіз).

4) обґрунтування використовуваної методики наводиться в додатку до ПМА. Набір і значення метрологічних характеристик використовуваних генераторів, а також діапазон значень параметрів моделей, що задаються, повинні відповідати задачі атестації і її коректному вирішенню.

5) при викладі пунктів методики визначення метрологічних характеристик використовуваних формули наводяться без висновків з необхідними поясненнями для їх правильного застосування. У додатках до ПМА наводиться виведення формул, що використовуються в процесі розробки ПМА, а також посилання на літературу. Для наближених формул і формул числових методів наводяться оцінки точності (якщо вони не очевидні) і границь застосовності (якщо це необхідно в подальших викладеннях). У методиці визначення метрологічних характеристик наводяться посилання на відповідні додатки.

б) реалізація складних процесів визначення метрологічних характеристик і дослідження їх залежностей від параметрів із застосуванням ЕОМ може бути здійснена шляхом створення загальної керуючої комп'ютерної програми, яка автоматизує циклічну послідовність дій, що полягають у запусках ГЦТС і викликах допоміжних програм установлення значень параметрів, статистичній обробці даних і т.д.

Для допоміжних комп'ютерних програм, використовуваних при визначенні метрологічних характеристик ПЗ КЗВ, варто наводити посилання на відповідну документацію (при використанні готових програмних продуктів) чи посилання на додатки до ПМА, де повинні бути подані описи програм, достатні для контролю їх роботи (призначення програм, опис використовуваних алгоритмів, вибір значень параметрів, оцінка точності і т.д.).

У розділі "Оформлення результатів атестації" вказуються форми подання отриманих результатів для кожної метрологічної характеристики. Форми протоколу, який фіксує отримані результати і свідчення про атестацію, наводяться в додатках до ПМА.

### **5.1.3 Порядок проведення метрологічної атестації та оформлення її результатів**

Організація, що проводить метрологічну атестацію, розглядає подані матеріали на відповідність вимогам підпунктів 5.1.1 і 5.1.2.

У відповідності з вимогами до ГЦТС, які наводяться в технічних вимогах, і з характеристиками, наведеними в документації на ГЦТС,

проводиться оцінка застосовності ГЦТС для метрологічної атестації ПЗ КЗВ.

За результатами розгляду наданих матеріалів при наявності зауважень матеріали повертаються розроблювачу для доробки. Зауваження наводяться в протоколі, підписаному виконавцем.

Метрологічну атестацію ПЗ проводять за ПМА, затвердженою організацією, що проводить атестацію.

Отримані значення метрологічних характеристик і параметри, при яких проводилися вимірювання, заносяться до таблиці. У таблиці вказуються також методи визначення метрологічних характеристик з посиланням на відповідний пункт ПМА, дати проведення вимірювань, застосовувані ГЦТС та інша необхідна інформація про умови проведення вимірювань. Таблиця підписується виконавцями, які проводили вимірювання.

На підставі аналізу отриманих результатів приймається рішення видачі свідоцтва про метрологічну атестацію ПЗ. Оформляється протокол, що фіксує отримані результати і прийняте рішення. До протоколу додається таблиця отриманих результатів. Форма протоколу визначається в ПМА. Форма протоколу, що рекомендується, наводиться в додатку Д.

У випадку позитивного рішення про видачу свідоцтва організація, що проводила атестацію, оформляє свідоцтво про метрологічну атестацію (за формою, що наведена в додатку Е), у якому наводяться отримані значення метрологічних характеристик із вказанням застосовуваних моделей, значень відповідних параметрів і способів визначення характеристик. Свідоцтво про метрологічну атестацію підписується керівником організації, що проводила атестацію, чи уповноваженим на це його заступником.

У випадку негативного рішення вся документація повертається розроблювачам для проведення робіт з корекції методики і відповідних розділів документації.

## **5.2 Метрологічна атестація алгоритмів та програм генерації цифрових тестових сигналів**

Основною задачею метрологічної атестації алгоритмів і програм генерації цифрових тестових сигналів є визначення їх метрологічних характеристик і видача документа з вказанням про результати атестації.

Для комп'ютерних програм генерації цифрових тестових сигналів проводиться метрологічна атестація алгоритму і програми як єдиного цілого. Така атестація дозволить одержати генератор цифрового тестового сигналу, що має відомі метрологічні характеристики, і застосовувати його для різних метрологічних досліджень.

Для отримання значень МХ ПЗ КЗВ джерело сигналу замінюється джерелом модельного сигналу, тобто ГЦТС. Для розробки ГЦТС необхідна фізична модель усієї системи вимірювання, що враховує всі необхідні параметри блоків, відповідно до яких повинна бути побудована математична модель тестового сигналу, яка реалізується на ЕОМ. Тут може знадобитися деталізація моделі більшою мірою, ніж для розробки ПЗ КЗВ, де потрібна залежність тільки від параметрів, що явно визначають алгоритм обробки.

Вихідними є такі фізичні моделі:

1) основна фізична модель досліджуваного об'єкта, параметрами якої є установлений відповідно до задачі розробки КЗВ набір  $a^{(1)}$  вимірюваних параметрів об'єкта

$$a^{(1)} = (a_1^{(1)}, a_2^{(1)}, a_3^{(1)} \dots). \quad (5.1)$$

В число параметрів моделі входить також набір  $b^{(1)}$  допоміжних параметрів об'єкта, що не є вимірюваними величинами (це можуть бути зовнішні параметри системи):

$$b^{(1)} = (b_1^{(1)}, b_2^{(1)}, b_3^{(1)} \dots). \quad (5.2)$$

Значення цих параметрів можуть бути задані, а можуть бути апріорно невідомими і відновлюватися в процесі обробки сигналу.

2) фізична модель процесу одержання вихідного сигналу досліджуваного об'єкта. Досліджуваний об'єкт може бути сам джерелом сигналу як носія інформації (електричного сигналу в ланцюгах, хвильового сигналу в просторово розподілених системах і ін.), чи здійснювати перетворення сигналу зовнішнього джерела, але це не істотно для побудови моделі сигналу тому, що в обох випадках у ньому повинна міститися інформація про вимірювані параметри  $a^{(1)}$  об'єкта, що досліджується. Фізичні параметри, використовувані для опису сигналу, можна розглядати як частину параметрів досліджуваного об'єкта.

3) фізична модель процесів враховується не в основній фізичній моделі об'єкта, що є причиною спотворень (додаткових шумів) з параметрами  $n^{(1)}$ , внесених у вихідний сигнал об'єкта  $S^{(1)}$ :

$$n^{(1)} = (n_1^{(1)}, n_2^{(1)}, n_3^{(1)} \dots). \quad (5.3)$$

4) модель системи передачі сигналу від досліджуваного об'єкта до приймача КЗВ з параметрами  $b^{(2)}$ :

$$b^{(2)} = (b_1^{(2)}, n_2^{(2)} \dots). \quad (5.4)$$

Модель може містити в собі модель спотворення (додаткового шуму) сигналу з параметрами  $n^{(2)}$

$$n^{(2)} = (n_1^{(2)}, n_2^{(2)}, \dots). \quad (5.5)$$

Поділ моделі джерела вхідного сигналу КЗВ на модель досліджуваного об'єкта і модель системи передачі сигналу може не відповідати наочному і конструктивному поділу, тому що зовнішні

параметри системи передачі як самостійного фізичного об'єкта можуть бути функціями вимірюваних параметрів досліджуваного об'єкта (наприклад, шлях, що проходить хвильовий сигнал від досліджуваного джерела в середовищі поширення, може залежати від координати джерела, що є вимірюваним параметром).

Діапазон числових значень параметрів  $a^{(1)}$ ,  $b^{(1)}$ ,  $b^{(2)}$ , а також параметрів шумів  $n^{(1)}$ ,  $n^{(2)}$  визначається параметрами фізичних об'єктів, що відповідають галузі застосування КЗВ.

5) фізична модель аналогового блоку приймача містить у собі моделі аналогових пристроїв (вимірювальні перетворювачі, ланцюги, фільтри і т.д.), що здійснюють перетворення вхідного сигналу КЗВ в сигнал, що надходить на АЦП приймача. Параметрами аналогового блока будуть параметри  $b^{(3)}$  основної моделі

$$b^{(3)} = (b_1^{(3)}, b_2^{(3)}, \dots) \quad (5.6)$$

і параметри додаткового шуму  $n^{(3)}$

$$n^{(3)} = (n_1^{(3)}, n_2^{(3)}, \dots). \quad (5.7)$$

6) модель АЦП як функціонального блока КЗВ містить у собі модель власне АЦП (тобто дискретизуючого пристрою з визначеним процесом округлення значень сигналу), а також моделі перетворювачів аналогового сигналу (фільтри, масштабні перетворювачі і т.д.) та цифрового сигналу (перетворювачі коду, мультиплексори і т.д.), що входять до складу блока. Необхідно відмітити, що шум округлення АЦП не є додатковим шумом блока, тому що його присутність є невід'ємна частина процесу перетворення аналогового сигналу в цифровий. Алгоритм, що відповідає моделі АЦП, у будь-якому випадку буде автоматично враховувати шум округлення як невиключений шум перетворення даних. Параметри цього шуму (наприклад, число розрядів АЦП, рівні зрізу, параметри вихідного цифрового формату та ін.) входять у число основних параметрів  $b^{(4)}$  блока АЦП

$$b^{(4)} = (b_1^{(4)}, b_2^{(4)}, \dots). \quad (5.8)$$

Додатковий шум АЦП описується параметрами  $n^{(4)}$

$$n^{(4)} = (n_1^{(4)}, n_2^{(4)}, \dots). \quad (5.9)$$

Джерелом числових значень основних параметрів  $b^{(3)}$ ,  $b^{(4)}$  і параметрів додаткових шумів  $n^{(3)}$ ,  $n^{(4)}$  як апаратної частини КЗВ є відповідна технічна документація і результати випробувань блоків і компонентів.

Далі відповідно до прийнятих фізичних моделей функціональних блоків здійснюється побудова відповідних математичних моделей блоків і проміжних сигналів. На цьому етапі можуть бути введені математичні характеристики (класи функцій) і параметри  $h^{(1)}$  -  $h^{(4)}$  математичних моделей, що не є фізичними параметрами

$$h^{(j)} = (h_1^{(1)}, h_2^{(2)}, \dots); j = 1, \dots, 4. \quad (5.10)$$

Для реалізації на ЕОМ повної математичної моделі цифрового сигналу розробляється обчислювальний алгоритм. Необхідно відмітити, що в ряді випадків реалізація аналітичних виразів у вигляді обчислювального алгоритму можлива тільки в наближеному вигляді (наприклад, обчислення інтегралів).

Для обчислювального алгоритму складається комп'ютерна програма обчислення значень цифрового сигналу, що, у свою чергу, може реалізовувати обчислювальний алгоритм також у наближеному вигляді (наприклад, через обмежене число можливих ітерацій). Крім того, обчислювальні операції, вироблені ЕОМ, можуть мати похибку, яка пов'язана з обмеженою розрядністю сітки, обчисленнями у форматі з плаваючою точкою, наближеним обчисленням трансцендентних функцій.

Похибка ГЦТС подається такими складовими:

- похибкою обчислювального алгоритму;
- похибкою програми обчислення;
- похибкою обчислювальних операцій.

Як МХ для атестації ГЦТС повинні бути обрані характеристики відхилення обчислених реалізацій  $Q$  тестового сигналу

$$Q = (Q_1, \dots, Q_N) \quad (5.11)$$

від теоретичних модельних реалізацій  $\tilde{Q}$

$$\tilde{Q} = (\tilde{Q}_1, \dots, \tilde{Q}_N), \quad (5.12)$$

де  $Q_1, \dots, Q_N, \tilde{Q}_1, \dots, \tilde{Q}_N$  – значення тестового і модельного сигналів в моменти відліків АЦП;

$N$  – число відліків в реалізації сигналу.

Для ГЦТС встановлюються такі метрологічні характеристики:

- абсолютне середнє квадратическое відхилення (СКВ)  $\sigma[Q]$  відліків тестового сигналу;
- відносне середнє квадратическое відхилення  $\lambda[Q]$  відліків тестового сигналу.

Зазначені характеристики мають такий фізичний зміст:

- $(\sigma[Q])^2$  – є величина, пропорційна потужності шуму, еквівалентного похибці відліків тестового сигналу;
- $(\lambda[Q])^2$  – є відношення потужностей еквівалентного шуму і сигналу.

Допускається вводити характеристику  $S_N[Q]$ , що є відношенням шум/сигнал, еквівалентним  $\lambda[Q]$ , значення якої виражається в дБ.

Для однокомпонентних (скалярних) моделей тестового сигналу із шумової складової у вигляді стаціонарного ергодичного випадкового процесу МХ ГЦТС визначаються такими співвідношеннями:

$$\begin{aligned}\sigma[Q] &= \sqrt{M(\Delta Q_1)^2}; \\ \lambda[Q] &= \frac{\sigma[Q]}{s[Q]}; \\ S_N[Q] &= -20 \lg \lambda[Q],\end{aligned}\tag{5.13}$$

де  $\Delta Q_1 = Q_1 - \tilde{Q}_1$  – відхилення обчисленого значення відліку від теоретичного значення;

$s[Q] = \sqrt{M(Q_1^2)}$  – середнє квадратичне значення відліку сигналу;

$M$  – символ операції математичного очікування за безліччю реалізацій сигналу.

Для багатокomпонентних (векторних) моделей стаціонарного ергодичного випадкового сигналу  $MX$  визначаються так:

$$\sigma[Q] = \sqrt{M \sum_{j=1}^m (\Delta Q_1^j)^2};\tag{5.14}$$

$$s[Q] = \sqrt{M \sum_{j=1}^m (Q_1^j)^2},\tag{5.15}$$

де  $j$  – індекс компонента сигналу;

$m$  – число компонентів векторного сигналу.

У випадку нестационарних сигналів можливе визначення  $MX$  за формулами (5.13) – (5.15) як характеристики сигналу в окремих виділених проміжках, наприклад, в проміжках максимальної потужності сигналу.

Допускається встановлювати інші метрологічні характеристики ГЦТС, що дають можливість кількісно оцінити відхилення обчислених реалізацій  $Q$  тестового сигналу від теоретично змодельованих реалізацій  $\tilde{Q}$ , а також можливість подати ці відхилення у формі характеристик еквівалентних шумів сигналу, які відповідають характеристикам шумів, що моделюються. У цьому випадку в документації на МА ГЦТС (у першу чергу в МПА) повинні бути наведені відповідні обґрунтування і чіткі визначення  $MX$ , що вводяться.

У випадках, коли обчислювальний алгоритм і програма обчислення точно реалізують повну математичну модель сигналу, похибка тестового сигналу буде визначатися сумарною похибкою обчислювальних операцій, що для сучасних арифметичних процесорів дуже мала і може досягати помітних значень тільки при дуже великому числі операцій у циклі обчислень чи у випадку віднімання дуже близьких за величиною чисел.

У більшості випадків рівень шуму, еквівалентного похибці тестового сигналу ГЦТС, на багато порядків нижче рівня модельованих шумів реального сигналу. У такому випадку шуми ГЦТС не враховуються, і метрологічна атестація ПЗ КЗВ проводиться за методикою, яка наведена в розділі 5.3.

З вищесказаного випливає, що в більшості випадків при проведенні МА ГЦТС вимагаються лише дуже грубі оцінки значень  $MX$ . Кращим

методом тут буде аналітичний метод. Експериментальні методи одержання значень МХ ГЦТС шляхом порівняння відліку сигналу ГЦТС із більш точно обчисленими відліками вимагають внесення спеціальних змін у ПЗ ГЦТС, що вкрай небажано.

### 5.3 Методика метрологічної атестації ПЗ КЗВ із застосуванням ГЦТС

Система обробки даних КЗВ обчислює на ЕОМ за допомогою ПЗ КЗВ відновлені значення  $A$  вимірюваних параметрів  $a$  як функції відліків тестового сигналу

$$\hat{A} = \hat{A}(Q) = A(Q_1, \dots, Q_N). \quad (5.16)$$

Експериментальний цифровий сигнал, що надходить до системи обробки даних КЗВ з виходу приймача, містить спотворення і випадкові шуми, внесені складовими частинами приймача. Крім того, сигнал від досліджуваного об'єкта, що надходить на вхід приймача, завжди містить невизначеності різних типів, обумовлені фізичною природою як самого сигналу, так і системи передачі сигналу від джерела до приймача. У такий спосіб у загальному випадку сигнал на виході приймача є випадковою функцією. Тоді відновлені значення  $A(Q)$  вимірюваних параметрів, як функції реалізацій стохастичного сигналу, будуть вибірковими значеннями  $A_1$  випадкової величини  $A$

$$A_1 = A(Q^{(i)}), \quad (5.17)$$

де  $A_1$  - відновлене за  $i$ -тою реалізацією сигналу значення параметра  $a$ ;

$Q^{(i)} = (Q_1^{(i)}, \dots, Q_N^{(i)})$  - реалізація стохастичного тестового сигналу;

$i$  - індекс реалізації.

Одержання відновлених значень вимірюваних параметрів об'єкта системою обробки даних КЗВ на тестовому сигналі ГЦТС є процесом вимірювання, у якому  $A_1$  є результатом спостереження; апріорно відоме значення вимірюваного параметра  $a$  має зміст дійсного значення вимірюваної величини. Відхиленнями результату спостереження  $\Delta A_1$  буде різниця

$$\Delta A_1 = A_1 - a. \quad (5.18)$$

Відхилення  $\Delta A_1$ , є повними відхиленнями, що враховують похибку власне ПЗ КЗВ як інструментальну похибку, методичну похибку, а також похибки, викликані невиключеними і додатковими шумами функціональних блоків, що враховуються в моделі тестового сигналу.

Безліч отриманих значень  $\Delta A_1$  для всіх наборів значень параметрів, що задаються, є вихідні дані для одержання значень МХ ПЗ КЗВ.

МІ 1317-80 встановлює стандартні показники точності вимірювань, до складу яких входять статистичні характеристики похибок. Ці показники повинні бути забезпечені в процесі застосування КЗВ у всій встановленій

області значень вимірюваних і впливних параметрів. Для цього необхідно знати ймовірнісний розподіл відхилень  $\Delta A_I$ .

У багатьох випадках тестовий сигнал є сумою детермінованого сигналу і стохастичного шумового сигналу з некорельованими або слабкорельованими відліками. Тоді випадкова частина відхилень  $\Delta A_i$ , розглядається як функція значень шумового сигналу, буде сумою внеску усіх випадкових відліків шуму. У силу центральної граничної теореми теорії імовірностей випадкова величина  $\Delta A$  при великому числі відліків буде прагнути до нормального розподілу. Реалізації стохастичних сигналів, які обробляються ПЗ КЗВ, як правило, досить тривалі ( $10^2 + 10^5$  і більше відліків). Умова нормальності практично добре виконується вже для реалізацій з 12 відліками.

Програма відновлення значень вимірюваних параметрів може також мати стохастичний характер (наприклад, при застосуванні методу Монте-Карло). У такому випадку відхилення  $\Delta A_i$ , будуть вибірковими значеннями випадкової величини  $\Delta A$  навіть при детермінованому тестовому сигналі. Однак, тут застосування центральної граничної теореми вимагає обґрунтування для кожного випадку окремо.

Коли немає достовірної інформації про нормальність розподілу відхилення  $\Delta A_i$ , то можлива експериментальна перевірка гіпотез про приналежність  $\Delta A$  до нормального розподілу за ГОСТ 8207-76 п. 3.1.1, 3.1.2. Таку перевірку можна проводити при достатній кількості  $n$  отриманих значень  $A_I$  ( $n \geq 15$ ). Випадки, коли розподіл відхилень  $\Delta A_i$ , не є нормальним, нетиповий, то для його аналізу необхідно проводити спеціальні дослідження.

Вибір МХ ПЗ КЗВ як кінцевого блока КЗВ, вихідним сигналом якого є результати вимірювань, визначається в залежності від постановки задачі МА КЗВ. При МА ПЗ КЗВ із застосуванням ГЦТС значення метрологічних характеристик ПЗ КЗВ як функцій відліків тестового сигналу будуть функціями параметрів моделі сигналу, у тому числі, метрологічних характеристик блоків КЗВ як параметрів шумів функціональних блоків. У цьому випадку МХ ПЗ КЗВ будуть характеристиками сумарних похибок, внесених усіма блоками і компонентами, шуми яких враховані в моделі тестового сигналу ГЦТС, і будуть визначати МХ КЗВ в цілому. Таким чином, побудова моделі тестового сигналу і вибір МХ ПЗ КЗВ - потребують проведення теоретичних і експериментальних досліджень поставленої задачі вимірювань як задачі математичного моделювання.

Набір МХ ПЗ КЗВ повинен забезпечувати можливість визначення результатів вимірювань параметрів і заданих показників точності вимірювань для заданих діапазонів значень вимірюваних і допоміжних параметрів. Для забезпечення стандартних показників точності вимірювань визначаються такі метрологічні характеристики ПЗ КЗВ:



- середня квадратична похибка вимірювання (СКП)  $S_{\Sigma}[A]$ ;
- значення систематичної складової  $\Delta_S A$ , яка а даному випадку визначається як зсув, що дорівнює математичному очікуванні  $M[\Delta A]$  відхилення  $\Delta A$ ;
- середнє квадратичне відхилення (СКВ)  $\sigma[\Delta A]$  випадкової складової  $\Delta_q A$  похибки;
- діапазон  $[(\Delta A)_{\min}, (\Delta A)_{\max}]$ , на якому із встановленою ймовірністю знаходиться сумарна похибка вимірювання;
- функція чи щільність розподілу ймовірності випадкової складової похибки.

Для випадку, коли відхилення  $\Delta A$  розподілені за нормальним законом, і з врахуванням особливостей МА ПЗ КЗВ із застосуванням ГЦТС, наводяться такі співвідношення для одержання чисельних значень МХ ПЗ КЗВ:

1) оцінка  $\tilde{S}_{\Sigma}[A]$  СКП безпосередньо впливає з означення сумарного відхилення  $\Delta A_i$ , відновлених значень вимірюваних параметрів і є оцінкою другого нецентрального моменту, що визначається із співвідношення

$$\tilde{S}_{\Sigma}[A] = \sqrt{\frac{1}{n} \sum_{i=1}^n (\Delta A_i)^2}, \quad (5.19)$$

де  $n$  - число опрацьованих реалізацій сигналу (число спостережень).

2) оцінка  $\tilde{\Delta}_S A$  систематичної складової  $\Delta_S A$  похибки вимірювань параметра  $a$  визначається за формулою

$$\tilde{\Delta}_S A = \frac{1}{n} \sum_{i=1}^n A_i. \quad (5.20)$$

3) оцінка  $\tilde{\sigma}[\Delta A]$  СКВ  $\sigma[\Delta A]$  випадкової складової похибки визначається за формулою

$$\tilde{\sigma}[\Delta A] = \sqrt{\frac{1}{n-1} \sum_{i=1}^n (\Delta_q A_i)^2}, \quad (5.21)$$

де  $\Delta_q A_i = \Delta A_i - \tilde{\Delta}_S A$  - випадкова складова відхилень  $\Delta A_i$ .

4) співвідношення для границь  $[(\Delta A)_{\min}, (\Delta A)_{\max}]$  довірчого інтервалу сумарної похибки вимірювання виводиться на основі наступних факторів теорії ймовірності. Відомо, що для нормально розподіленої величини  $\Delta A$  випадкова величина  $\frac{n-1}{\sigma^2[\Delta A]} \tilde{\sigma}^2[\Delta A]$  підпорядкована  $\chi^2$ -розподілу з  $n-1$  ступенями вільності. Тоді  $\sigma_p[\Delta A]$  - верхня межа одностороннього довірчого інтервалу для  $\sigma[\Delta A]$  визначається з виразу

$$\sigma_{\delta}[\Delta A] = z \tilde{\sigma}[\Delta A], \quad (5.22)$$

в якому коефіцієнт  $z$  визначається із співвідношення

$$z = \sqrt{\frac{n-1}{x}}, \quad (5.23)$$

де  $x$  – квантиль розподілу  $\chi^2$  з  $n-1$  ступенями вільності, при односторонній довірчій ймовірності  $p$ . Тоді формули, що визначають границі довірчих інтервалів для  $\Delta A$  мають вигляд:

$$(\tilde{\Delta A})_{min} = \tilde{\Delta}_S A - \sigma_p[\Delta A], \quad (5.24)$$

$$(\tilde{\Delta A})_{max} = \tilde{\Delta}_S A + \sigma_p[\Delta A], \quad (5.25)$$

і після підстановки виразу для  $\sigma_p[\Delta A]$  приймають кінцевий вигляд:

$$(\tilde{\Delta A})_{min} = \tilde{\Delta}_S A - z\tilde{\sigma}[\Delta A], \quad (5.26)$$

$$(\tilde{\Delta A})_{max} = \tilde{\Delta}_S A + z\tilde{\sigma}[\Delta A]. \quad (5.27)$$

Значення коефіцієнта  $z$  наведено в таблиці 5.1. Таблиця 5.1 складена на основі даних для  $p=0,95$  і  $n$  від 3 до 100.

Таблиця 5.1 – Коефіцієнти  $z$  для визначення довірчих інтервалів сумарної похибки вимірювань при  $p=0,95$

$n$	3	4	5	6	7	8	9	10	11
$z$	4,42	2,92	2,37	2,10	1,91	1,80	1,71	1,65	1,59
$n$	12	13	14	15	16	18	20	25	30
$z$	1,55	1,52	1,49	1,46	1,44	1,40	1,37	1,32	1,28
$n$	35	40	45	50	60	70	80	90	100
$z$	1,25	1,23	1,22	1,20	1,18	1,16	1,15	1,14	1,13

5) мінімальне число  $n$  опрацьованих реалізацій тестового сигналу визначається як функція величини  $\xi$  – показника точності визначення значення СКП

$$n = \frac{1}{2} \frac{\psi^2}{\xi^2}, \quad (5.27)$$

де  $\xi$  - відносне СКВ середньоквадратичної похибки  $S_\Sigma[A]$ ;

$\psi$  - множник, що враховує апріорну інформацію про величину невиключеної систематичної складової похибки  $\Delta A$ , який має у випадку нормального розподілу відхилень  $\Delta A$  вигляд

$$\psi = \frac{\sqrt{1+2\alpha}}{1+\alpha}, \quad (5.27)$$

де  $\alpha = \frac{(\Delta\tilde{A})^2}{\tilde{\sigma}^2[\Delta A]}$  - відношення середньоквадратичних значень систематичної і випадкової складових похибки  $\Delta A$ .

При відсутності апріорної інформації про наявність систематичної складової  $\tilde{\Delta}_s A$  похибки  $\Delta A$  обчислення  $n$  виконується при максимальному значенні  $\psi = 1$ , при  $\alpha = 0$ , за формулою

$$n = \frac{1}{2} \frac{1}{\xi^2}. \quad (5.28)$$

Врахування невиключеної систематичної складової похибки в множнику  $\psi$  при  $\alpha > 0.2$  дозволяє зменшити число  $n$  опрацьовуваних реалізацій на 10% і більше.

Оскільки для обчислення  $\xi$  як показника точності визначення похибки достатньо першого незникаючого наближення по  $n$ , то при виведенні формули для  $n$  моменти  $\nu_1, \nu_2, \nu_4$ , а також центральні моменти  $\mu_2, \mu_3, \mu_4$  випадкової величини  $\Delta A$  замінюються відповідними вибірковими моментами.

Для цього використовуються співвідношення, що впливають із наведених вище визначень:

$$M(\Delta A) = \nu_1, \quad (5.29)$$

$$M(S_\Sigma [A])^2 = M(\Delta A)^2 = \nu_2, \quad (5.30)$$

$$M(\Delta A)^4 = \nu_4, \quad (5.31)$$

$$M(\tilde{\sigma}^2[\Delta A]) = M(\Delta_q A)^2 = \mu_2. \quad (5.32)$$

Виведення формули для  $n$  основане на застосуванні наближеної формули для математичного очікування функції від випадкової величини  $X$

$$M[f(X)] \approx f[M(X)]. \quad (5.33)$$

Послідовне використання цієї формули до початкового співвідношення, що визначає  $\xi$ , приводить до такого результату

$$\begin{aligned} \xi &= M \frac{\sqrt{(S_\Sigma [A] - MS_\Sigma [A])^2}}{S_\Sigma [A]} = \\ &= \frac{1}{MS_\Sigma [A]} M \sqrt{\frac{((S_\Sigma [A])^2 - M(S_\Sigma [A])^2)^2}{(S_\Sigma [A] - MS_\Sigma [A])^2}} = \\ &= \frac{1}{2M(S_\Sigma [A])^2} \sqrt{M((S_\Sigma [A])^2 - M(S_\Sigma [A])^2)^2}. \end{aligned} \quad (5.34)$$

Далі використовуються формули, що пов'язують нецентральні моменти  $\nu_1$  з центральними моментами  $\mu$ , які виводяться за формулами:

$$\begin{aligned}
v_2 &= \mu_2 + v_1^2; \\
v_3 &= \mu_3 + 3\mu_3 v_1 + v_1^3; \\
v_4 &= \mu_4 + 4\mu_3 v_1 + 6\mu_2 v_1^2 + v_1^4.
\end{aligned}
\tag{5.35}$$

Подальші перетворення приводять до формули

$$\begin{aligned}
&M\left((S_\Sigma[A])^2 - M(S_\Sigma[A])^2\right)^2 = M\left(\frac{1}{n} \sum_{i=1}^n (\Delta A_i)^2 - v_2\right)^2 = \\
&= \frac{1}{n^2} M \sum_{i=1}^n (\Delta A_i)^4 - \frac{1}{n^2} M \sum_{\substack{i,j=1 \\ i \neq j}}^n (\Delta A_i)^2 (\Delta A_j)^2 = \\
&= \frac{1}{n} (\mu_4 + 4\mu_3 v_1 + 4\mu_2 v_1^2 - \mu_2^2).
\end{aligned}
\tag{5.36}$$

Формула (5.36) дозволяє при необхідності одержати загальну формулу для  $n$ . Для нормального розподілу відхилень  $\Delta A$

$$\mu_2 = \sigma^2, \quad \mu_4 = 3\sigma^4,
\tag{5.37}$$

що дає

$$\xi = \frac{1}{\sqrt{2n}} \psi,
\tag{5.38}$$

де  $\psi = \frac{\sqrt{1+2\alpha}}{1+\alpha}$ .

Необхідно відмітити, що необхідне число  $n$ , опрацьовуваних реалізацій тестового сигналу значною мірою залежить від допустимої точності визначення значень МХ. Так, при  $\alpha = 0$  для забезпечення СКВ значень МХ в межах 20%, то достатньо 12-ти реалізацій, 23 реалізації забезпечують СКВ МХ 15 %, а для забезпечення похибки в межах 10 % необхідно 50 реалізацій тестового сигналу.

### Контрольні питання

1. Дайте поняття комп'ютерного засобу вимірювань (КЗВ) та які блоки входять до його складу.
2. Назвіть основну задачу метрологічної атестації алгоритмічного і програмного забезпечення та з чим вона пов'язана.
3. Назвіть причини за яких проведення метрологічної атестації комп'ютерних засобів вимірювань може бути дуже затрудненим.
4. Які можливості відкриває метрологічна атестація програмного забезпечення КЗВ при застосуванні генерації цифрових тестових сигналів?
5. Які матеріали подаються на метрологічну атестацію?
6. Перерахуйте вимоги до змісту програми метрологічної атестації.

7. Якими складовими подається похибка генерації цифрового тестового сигналу?

8. Які метрологічні характеристики встановлюються для генерації цифрових тестових сигналів?

9. Які метрологічні характеристики програмного забезпечення КЗВ визначаються для забезпечення стандартних показників точності вимірювань?

10. Перерахуйте основні співвідношення, що наводяться під час метрологічної атестації, для отримання числових значень метрологічних характеристик ПЗ КЗВ при нормальному законі розподілу відхилень.

### **Список додаткової літератури**

1. МИ 2517 – 99. Государственная система обеспечения единства измерений. Метрологическая аттестация программного обеспечения средств измерений параметров физических объектов и полей с использованием компьютерных программ генерации цифровых тестовых сигналов. – М.: ВНИИФТРИ, 1999. – 11 с.

2. МИ 2518 – 99. Государственная система обеспечения единства измерений. Метрологическая аттестация алгоритмов и программ генерации цифровых тестовых сигналов. – М.: ВНИИФТРИ, 1999. – 11 с.

3. МИ 2174 – 91. Государственная система обеспечения единства измерений. Аттестация алгоритмов и программ обработки данных при измерениях. Основные положения. - Санкт-Петербург: ВНИИМ им. Д.И.Менделеева, 1991. – 27 с.

## Додаток А

Форма завдання на проведення державного метрологічного нагляду  
Державний герб України  
ДЕРЖАВНИЙ КОМІТЕТ СТАНДАРТИЗАЦІЇ, МЕТРОЛОГІЇ ТА СЕРТИФІКАЦІЇ  
УКРАЇНИ

(або назва територіального органу Держстандарту)

### Завдання

на проведення державного метрологічного нагляду

№ \_\_\_\_\_ від "\_\_\_" \_\_\_\_\_ 20\_\_ р.

1. Керівнику \_\_\_\_\_

(назва органу виконавчої влади або підприємства)

— (адреса)

2. Вид перевірки \_\_\_\_\_

(планова, позапланова, повторна)

3. Підстава \_\_\_\_\_

(план або окреме завдання Держстандарту або територіального органу)

4. Мета: перевірка додержання вимог Закону України "Про метрологію та метрологічну діяльність", інших нормативно-правових актів і нормативних документів з метрології.

5. Строки перевірки \_\_\_\_\_

6. Керівник перевірки \_\_\_\_\_

Учасники перевірки \_\_\_\_\_

Керівник органу виконавчої влади або підприємства зобов'язаний створити необхідні умови для перевірки, а саме:

визначити відповідальну особу органу виконавчої влади або підприємства з правом підпису довідок та інших проміжних документів;

надати приміщення, документацію, матеріали та обладнання (у тому числі транспорт), які необхідні для здійснення перевірки;

надавати необхідні довідки та письмові пояснення щодо результатів перевірки.

Головний державний  
інспектор (заступник  
головного державного  
інспектора) України,  
(Автономної Республіки  
Крим, області, міста) з  
державного нагляду за  
якістю продукції,  
додержанням стандартів,  
норм і правил

\_\_\_\_\_ (підпис)

\_\_\_\_\_ (ініціали, прізвище)

## Додаток Б

### Визначення оцінки відповідності партії упаковок з фасованим товаром, відхилення кількості якого в упаковці не встановлено НД

Оцінка відповідності партії упаковок з фасованим товаром, порядок визначення якої не встановлено НД на товар, здійснюють за нижченаведеною методикою:

- 1) відбирають партію упаковок;
- 2) за таблицею Б1 визначають обсяг випадкової вибірки упаковок, необхідний для визначення кількості товару у кожній з них;
- 3) відбирають одну (партія до 20 упаковок) або дві (партія понад 20 упаковок) вибірки упаковок з партії;
- 4) розкривають і вимірюють кількість товару в кожній упаковці першої вибірки за методикою, встановленою НД на товар або цією інструкцією; приймальне та бракувальне числа обирають з таблиці Б1 залежно від розміру партії упаковок, відібраних для перевірки. Відхилення кількості товару в бракованих упаковках має бути не більше ніж подвоєне значення допустимого відхилення, встановленого НД на товар або зазначеного на ярлику; якщо за результатами вимірювання встановлюють, що кількість (число) бракованих упаковок знаходиться між приймальним та бракувальним числами, то вимірювання виконують на другій вибірці упаковок; за результатами вимірювань кількості товару визначають кількість бракованих упаковок у другій вибірці; готують висновок щодо придатності партії упаковок до реалізації:
  - а) за результатами перевірки першої вибірки - якщо число бракованих упаковок під час перевірки першої вибірки менше або дорівнює відповідному приймальному числу, зазначеному в таблиці Б1;
  - б) за результатами перевірки другої вибірки - якщо число бракованих упаковок під час перевірки першої вибірки більше або дорівнює бракувальному числу, зазначеному в таблиці Б1.

Примітка. Якщо відхилення кількості товару в бракованих упаковках першої або другої вибірки більше від подвоєного значення границь допустимого відхилення кількості товару в упаковках, то результати перевірки вважаються незадовільними.

Таблиця Б1

Кількість упаковок в партії, шт.	Номер вибірки	Обсяг вибірки, шт.	Сумарний обсяг вибірки, шт.	Приймальне число бракованих упаковок	Бракувальне число бракованих упаковок
Від 1 до 20 шт. вкл.	1	20	20	1	2
Від 21 до 100 шт. вкл.	1	10	10	1	3
	2	10	20	2	3
Від 101 до 500 шт. вкл.	1	30	30	1	3
	2	30	60	4	5
Від 501 до 3200 шт. вкл.	1	50	50	2	5
	2	50	100	6	7
Від 3201 і більше	1	80	80	3	7
	2	80	160	8	9

Додаток В

Зразок письмового рішення про перевірку  
додержання вимог стандартів, норм і правил

**ДЕРЖАВНИЙ КОМІТЕТ СТАНДАРТИЗАЦІЇ, МЕТРОЛОГІЇ ТА  
СЕРТИФІКАЦІЇ УКРАЇНИ**

\_\_\_\_\_ (назва територіального органу Держстандарту України)

**РІШЕННЯ ПРО ПЕРЕВІРКУ**

№ \_\_\_\_\_ від " \_\_\_\_ " \_\_\_\_\_ 20\_\_ р.

Суб'єкту підприємницької діяльності \_\_\_\_\_  
(назва, код, адреса)

Відповідно до Декрету Кабінету Міністрів України "Про державний нагляд за додержанням стандартів, норм і правил та відповідальність за їх порушення" від 08.04.93 № 30-93 на довіреному Вам підприємстві з \_\_\_\_\_ 20\_\_ р. проводиться перевірка додержання вимог стандартів, норм і правил при

\_\_\_\_\_ (стадія життєвого

\_\_\_\_\_ циклу продукції)

\_\_\_\_\_ (назва продукції, що перевіряється)

Перевірку доручено провести державним інспекторам з державного нагляду за якістю продукції, додержанням стандартів, норм і правил

\_\_\_\_\_  
(прізвища, ініціали)

Керівник перевірки

\_\_\_\_\_  
(прізвище, ініціали)

Відповідно до зазначеного декрету прошу створити умови, необхідні для проведення перевірки в установлений строк.

Головний державний інспектор  
Автономної Республіки Крим  
\_\_\_\_\_ області (міста) з  
державного нагляду за якістю  
продукції, додержанням стандартів,  
норм і правил

\_\_\_\_\_  
(підпис)

\_\_\_\_\_  
(прізвище, ініціали)



Додаток Г  
**Зразок акта відбору зразків продукції**

**ДЕРЖАВНИЙ КОМІТЕТ СТАНДАРТИЗАЦІЇ, МЕТРОЛОГІЇ ТА СЕРТИФІКАЦІЇ УКРАЇНИ**

(назва територіального органу Держстандарту України)

**АКТ**

**відбору зразків (проб) продукції**

№ \_\_\_\_ від " \_\_\_\_ " \_\_\_\_\_ 20\_\_ р.

На (у) \_\_\_\_\_

(назва, код, адреса суб'єкта підприємницької діяльності,

місце відбору зразків)

мною (нами), державним(и) інспектором(ами) з державного нагляду за якістю продукції, додержанням стандартів, норм і правил

(прізвище, ініціали)

в присутності \_\_\_\_\_

(посади, прізвища, ініціали представників суб'єкта

підприємницької діяльності)

відібрані зразки продукції, яку прийняв ВТК, товарознавець (особа, що працює за умов самоконтролю) для перевірки на відповідність вимогам

(назва та позначення НД)

Назва зразків (проб), марка, артикул, код продукції, що перевіряється	Одиниця вимірювання	Номер партії (виробу)	Обсяг партії	Дата виготовлення	Кількість або маса відібраних зразків (проб)	
					для органолептичного контролю (зовнішнього огляду)	для випробувань
1	2	3	4	5	6	7

Відвантаження партії (партій) продукції, від якої відібрані зразки, до закінчення контролю і відповідного дозволу державного інспектора **ЗАБОРОНЯЄТЬСЯ**. Для продукції, яка швидко псується, враховуються строки її реалізації.

Якщо порядок відбору зразків продукції встановлений окремим стандартом, в акті відбору необхідне посилання на нього.

Відбір подвоєної кількості зразків продукції (при потребі) оформляється окремим актом.

Державний інспектор з державного  
нагляду за якістю продукції,  
додержанням стандартів, норм і  
правил

\_\_\_\_\_  
(підпис)

\_\_\_\_\_  
(прізвище, ініціали)

(посади, підписи, прізвища представників суб'єкта підприємницької діяльності)

Додаток Д  
Зразок протоколу метрологічної атестації програмного забезпечення  
ПРОТОКОЛ

МЕТРОЛОГІЧНОЇ АТЕСТАЦІЇ  
ПРОГРАМНОГО ЗАБЕЗПЕЧЕННЯ ЗАСОБІВ ВИМІРЮВАНЬ  
ПАРАМЕТРІВ ФІЗИЧНИХ ОБ'ЄКТІВ І ПОЛІВ

1. Ім'я програми: \_\_\_\_\_

2. Назва програми: \_\_\_\_\_

3. Отримані значення метрологічних характеристик:

Визначено метрологічні характеристики відповідно до розділу ...  
ПМА.

Отримані значення характеристик, а також параметри, при яких  
проводилися вимірювання.

4. Висновки за отриманими результатами:

На підставі аналізу отриманих результатів прийняте рішення про  
видачу **свідоцтва про метрологічну атестацію програми** (чи про доробку  
методики визначення метрологічних характеристик).

Виконавці (посади, прізвища, ініціали підписи)

«\_\_» \_\_\_\_\_ 20\_\_ р.

Додаток Е  
Зразок свідоцтва про метрологічну атестацію програмного забезпечення  
СВІДОЦТВО № \_\_

ПРО МЕТРОЛОГІЧНУ АТЕСТАЦІЮ  
ПРОГРАМНОГО ЗАБЕЗПЕЧЕННЯ ЗАСОБІВ ВИМІРЮВАНЬ  
ПАРАМЕТРІВ ФІЗИЧНИХ ОБ'ЄКТІВ І ПОЛІВ

Ім'я програми \_\_\_\_\_

Призначення і галузь використання програми:

\_\_\_\_\_

Організація-виробник програми: \_\_\_\_\_

Результати метрологічної атестації\*:

Назва і позначення характеристики: \_\_\_\_\_

Використані моделі: \_\_\_\_\_

Використані генератори тестових сигналів: \_\_\_\_\_

Методи визначення характеристики: \_\_\_\_\_

Значення параметрів, що задавалися: \_\_\_\_\_

Отримані значення характеристики: \_\_\_\_\_

За результатами метрологічної атестації  
протокол від «\_\_» \_\_\_\_\_ 20\_\_ р. програма \_\_\_\_\_ допускається  
до використання із вказаними в даному свідоцтві характеристиками.

Дата видачі свідоцтва: «\_\_» \_\_\_\_\_ 20\_\_ р.

Керівник організації, що проводила атестацію

МП

\_\_\_\_\_

підпис

прізвище, ініціали

\* Результати атестації наводяться для кожної характеристики. Допускається наводити результати у вигляді таблиці, що містить вказану інформацію. Можливе оформлення таблиці на окремому листі чи на звороті свідоцтва.

**Навчальне видання**

**Олександр Миколайович Васілевський**

**Володимир Олександрович Поджаренко**

**Метрологічний нагляд та контроль**

Навчальний посібник

Оригінал-макет підготовлено О.М. Васілевським

Редактор В.О. Дружиніна

Коректор З.В. Поліщук

Науково-методичний відділ ВНТУ  
Свідоцтво Держкомінформу України  
серія ДК № 746 від 25.12.2001  
21021, м. Вінниця, Хмельницьке шосе, 95, ВНТУ

Підписано до друку

Формат 29,7x42  $\frac{1}{4}$

Друк різнографічний

Тираж прим.

Зам. №

Гарнітура Times New Roman

Папір офсетний

Ум. друк. арк.

Віддруковано в комп'ютерному інформаційно-видавничому центрі  
Вінницького національного технічного університету

Свідоцтво Держкомінформу України  
серія ДК № 746 від 25.12.2001  
21021, м. Вінниця, Хмельницьке шосе, 95, ВНТУ