

РОЗРОБКА МЕТОДУ ПЛАВАЮЧИХ НАВАНТАЖЕНЬ ДЛЯ ВИМІРЮВАННЯ НЕСТАНДАРТНОЇ СИСТЕМИ ПАРАМЕТРІВ

Вінницький національний технічний університет

Анотація

Запропоновано метод вимірювання нестандартних параметрів потенційно нестійких чотириполюсників, а саме метод плаваючих навантажень. Розроблено методику експерименту.

Ключові слова: чотириполюсник, нестандартні параметри, імітанс, плаваючі навантаження.

Abstract

The method of measuring nonstandard parameters of a potentially unstable four-pole, namely the method of floating loads, is proposed. The technique of experiment is developed.

Keywords: four-pole, non-standard parameters, immitances, floating loads.

Вступ

При аналізі аналітичних виразів, що визначають головні малосигнальні параметри широкосмужних і частотно-вибіркових підсилювачів (у загальному випадку чотириполюсників) і використовуваних при розрахунку, наприклад таких параметрів як робочий K_p і номінальний K_{p-n} , коефіцієнти прямої і оберненої передачі по потужності, інваріантний коефіцієнт стійкості $K_{c,вн}$, імітанси узгоджуючих кіл $ReW_{го}$, $ImW_{го}$, $ReW_{но}$, $ImW_{но}$, видно, що їх можна розрахувати, якщо відома частина елементів стандартної системи W -параметрів матриці чотириполюсника і їх похідні котрі і пропонується використовувати, як систему нестандартних параметрів чотириполюсника.

$$Re(W_{12}W_{21}), Im(W_{12}W_{21}), W_{11}, W_{22}, |W_{12}|, |W_{21}|, \quad (1)$$

Результати дослідження

Аналіз нестандартної системи параметрів активного чотириполюсника, заснованої на елементах стандартної W -матриці і її похідних показав, що її елементи, які визначають залежність вхідного $W_{вх}$ і вихідного $W_{вих}$ імітансів чотириполюсника від реактивних імітансів, підключених відповідно до його виходу $ImW_{н}$ або входу $ImW_{г}$, легко знаходяться з екстремальної системи параметрів. Ця система характеризується тим, що її елементи - величини імітансів входу і виходу чотириполюсника в екстремальних точках. Вимірювання цих величин забезпечує вимірювання параметрів нестандартної системи W -параметрів. Якщо ж до відомих екстремальних величин імітансів додати значення максимально досяжного коефіцієнт підсилення (передачі) чотириполюсника K_{ms} на межі стійкості, то система параметрів:

$$W_{вх.А}, W_{вих.А}, W_{вх.В}, W_{вих.В}, K_{ms}, W'_{вх.А}, W'_{вих.В} \quad (2)$$

дозволить перейти до основних параметрів чотириполюсників через нестандартну систему параметрів. Процес вимірювання цієї системи параметрів показує відсутність більшості недоліків, властивих вимірюванню елементів класичних систем W - і S -параметрів чотириполюсника.

Для визначення елементів нестандартної екстремальної системи параметрів у точках А та В, що відповідають максимальним значенням дійсної і уявної складових імітанса, реалізованого за до-

помогою досліджуваного чотириполюсника, можна скористатися вимірювальною лінією або іншим типом вимірювача імітанса. Проте їхня точність при великих коефіцієнтах відбиття не відповідає сформульованим вимогам. Тому пропонується використовувати установку, структурна схема якої подана на рис. 1.1.

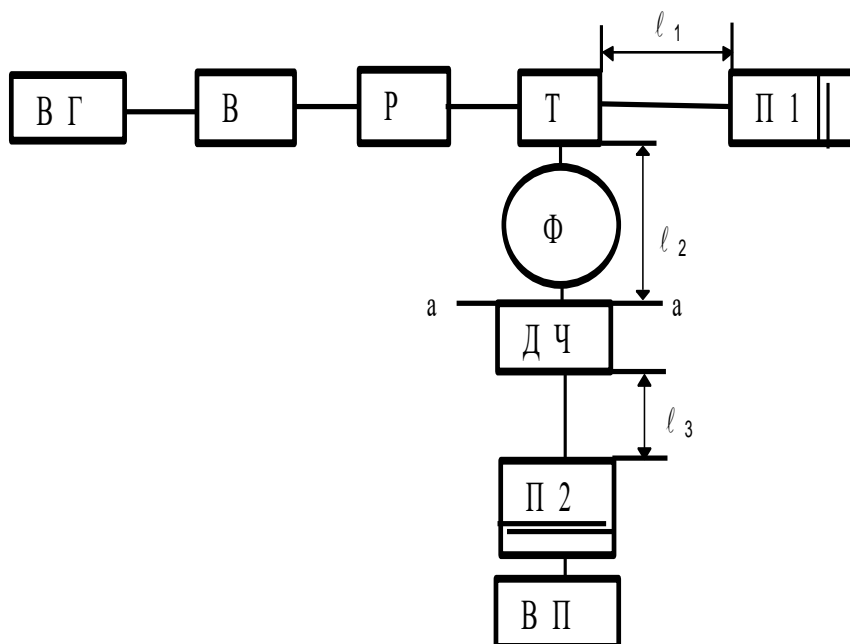


Рис. 1.1. Структурна схема установки для вимірювання нестандартної системи параметрів

Висновки

Розроблений метод «плаваючих навантажень», дозволяє при довільних навантаженнях визначати з високою точністю в діапазоні НВЧ систему нестандартних параметрів чотириполюсника, достатню для розрахунку більшості лінійних електронних схем.

СПИСОК ВИКОРИСТАНОЇ ЛІТЕРАТУРИ

1. Возняк О.М. Нестандартна система екстремальних параметрів чотириполюсників //Вінниця ВП. –1997. –№ 3. –С. 88-92.
2. Елизаров А.С. Автоматизация измерений параметров линейных невзаимных СВЧ четырехполосников. –М.: Советское радио. –1978. –168 с.

Кієнко Вадим Олександрович — студент групи КІВТ-18м, факультет комп'ютерних систем та автоматики, Вінницький національний технічний університет, Вінниця, e-mail: kienkoww97@gmail.com

Возняк Олександр Миколайович — канд. техн. наук, доцент кафедри метрології та промислової автоматики, Вінницький національний технічний університет.

Kienko Vadym Oleksandrovich - student of the KIVT-18m group, faculty of computer systems and automation, Vinnytsia National Technical University, Vinnytsia, e-mail: kienkoww97@gmail.com

Voznyak Oleksandr Mykolaevich - Cand. tech Sciences, Associate Professor of the Department of Metrology and Industrial Automation, Vinnytsia National Technical University.