



ДЕРЖАВНА СЛУЖБА
ІНТЕЛЕКТУАЛЬНОЇ
ВЛАСНОСТІ
УКРАЇНИ

УКРАЇНА

(19) **UA** (11) **102925** (13) **U**
(51) МПК (2015.01)
H02M 3/00

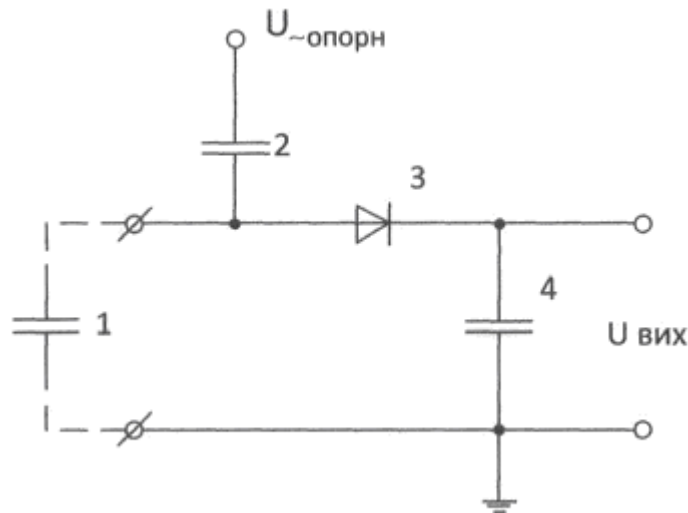
(12) ОПИС ДО ПАТЕНТУ НА КОРИСНУ МОДЕЛЬ

(21) Номер заявки: u 2015 05077	(72) Винахідник(и): Філінюк Микола Антонович (UA), Чехмestрук Роман Юрієвич (UA), Стахов Володимир Петрович (UA)
(22) Дата подання заявки: 25.05.2015	(73) Власник(и): ВІННИЦЬКИЙ НАЦІОНАЛЬНИЙ ТЕХНІЧНИЙ УНІВЕРСИТЕТ, Хмельницьке шосе, 95, м. Вінниця, 21021 (UA)
(24) Дата, з якої є чинними права на корисну модель: 25.11.2015	
(46) Публікація відомостей про видачу патенту: 25.11.2015, Бюл.№ 22	

(54) ПЕРЕТВОРЮВАЧ ЄМНІСНОГО ІМІТАНСА В НАПРУГУ

(57) Реферат:

Перетворювач ємнісного імітансу в напругу містить діод, який підключений анодом до вхідної клеми, а катодом до вихідної клеми, та перший конденсатор, який першою клемою підключений паралельно між катодом діода і вихідною клемою, а другою клемою підключений до заземлення. Також в нього введено другий і третій конденсатори, причому другий конденсатор підключений послідовно між вхідною клемою та анодом діода, а третій конденсатор першою клемою підключений між другим конденсатором і анодом діода, а другою клемою підключений до заземлення.



UA 102925 U

Корисна модель належить до галузі обчислювальної техніки і може бути використана в якості узгоджувача рівнів логічних елементів.

Аналогом заявленого пристрою є ємнісний подільник напруги, який містить змінний конденсатор, перша клемма якого підключена до заземлення, а друга клемма підключена через конденсатор до вхідної клемми та до вихідної клемми. (Титце У., Шенк К. Полупроводниковая схемотехника. 12-е изд. Том II: Пер. с нем. - М.: ДМК Пресс. - ст. 878).

Недоліком даного аналогу є те, що для зміни параметрів схеми необхідне механічне втручання.

Найближчим аналогом до заявленого пристрою є однопівперіодний випрямляч, який містить діод, який підключений анодом до вхідної клемми, а катодом до вихідної клемми, та конденсатор, який першою клеммою підключений між катодом діода і вихідною клеммою, а другою клеммою підключений до заземлення. (Хоровиц П., Хилл У. Искусство схемотехники: Пер. с англ. - Изд. 2-е. - М.: Издательство БИНОМ. - 2014. - ст. 52).

Недоліком аналогу є вузькі функціональні можливості через те, що його можна використовувати тільки в якості перетворювача змінної напруги в постійну.

В основу корисної моделі поставлена задача створення перетворювача ємнісного імітансу в напругу, в якому введення нових елементів та зв'язків дозволяє отримати перетворення ємнісного імітансу в напругу.

Поставлена задача вирішується тим, що пристрій містить діод, який підключений анодом до вхідної клемми, а катодом до вихідної клемми, та перший конденсатор, який першою клеммою підключений паралельно між катодом діода і вихідною клеммою, а другою клеммою підключений до заземлення, було введено другий і третій конденсатори, причому другий конденсатор підключений послідовно між вхідною клеммою та анодом діода, а третій конденсатор першою клеммою підключений між другим конденсатором і анодом діода, а другою клеммою підключений до заземлення.

На кресленні наведено схему перетворювача ємнісного імітанса в напругу.

Пристрій містить діод 3, катод якого підключений до вихідної клемми та через перший конденсатор 4 до заземлення, а анод якого через другий конденсатор 2 підключений до вхідної клемми та через третій конденсатор 1 до заземлення.

Пристрій працює наступним чином: другий і третій конденсатори 1 та 2 задають струм, що протікає по колу, причому:

$$i = \frac{U_{\sim}}{X_{C1} + X_{C_{ВХ}}}, \quad (1)$$

де $X_{C_{ВХ}} = 1/2\pi \cdot f \cdot C_{ВХ}$ - опір третього конденсатора 1; $X_{C1} = 1/2\pi \cdot f \cdot C1$ - опір другого конденсатора 2.

З цього слідує, що

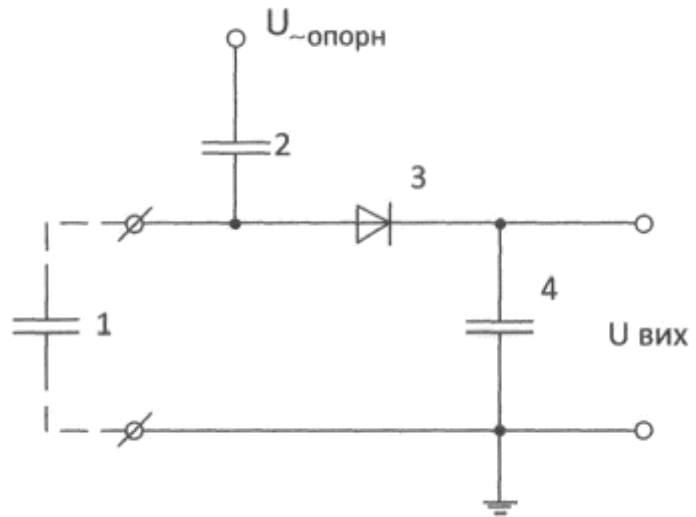
$$U'_{Вих} = X_{C_{ВХ}} i = \frac{X_{C_{ВХ}} U_{\sim}}{X_{C1} + X_{C_{ВХ}}}. \quad (2)$$

З формули (2) слідує, що при зміні опорів X_{C1} і $X_{C_{ВХ}}$ змінюється напруга на виході схеми.

Діод 3 слугує для випрямлення змінного струму, а для першого конденсатора 4 виконує функцію згладжувального фільтра. Таким чином забезпечується досягнення поставленої задачі, що розширює функціональні можливості схеми.

40 ФОРМУЛА КОРИСНОЇ МОДЕЛІ

Перетворювач ємнісного імітансу в напругу, який містить діод, який підключений анодом до вхідної клемми, а катодом до вихідної клемми, та перший конденсатор, який першою клеммою підключений паралельно між катодом діода і вихідною клеммою, а другою клеммою підключений до заземлення, який **відрізняється** тим, що в нього введено другий і третій конденсатори, причому другий конденсатор підключений послідовно між вхідною клеммою та анодом діода, а третій конденсатор першою клеммою підключений між другим конденсатором і анодом діода, а другою клеммою підключений до заземлення.



Комп'ютерна верстка Л. Литвиненко

Державна служба інтелектуальної власності України, вул. Василя Липківського, 45, м. Київ, МСП, 03680, Україна

ДП "Український інститут інтелектуальної власності", вул. Глазунова, 1, м. Київ – 42, 01601