



УКРАЇНА

(19) **UA** (11) **93669** (13) **U**  
(51) МПК  
**B60T 17/18** (2006.01)

ДЕРЖАВНА СЛУЖБА  
ІНТЕЛЕКТУАЛЬНОЇ  
ВЛАСНОСТІ  
УКРАЇНИ

**(12) ОПИС ДО ПАТЕНТУ НА КОРИСНУ МОДЕЛЬ**

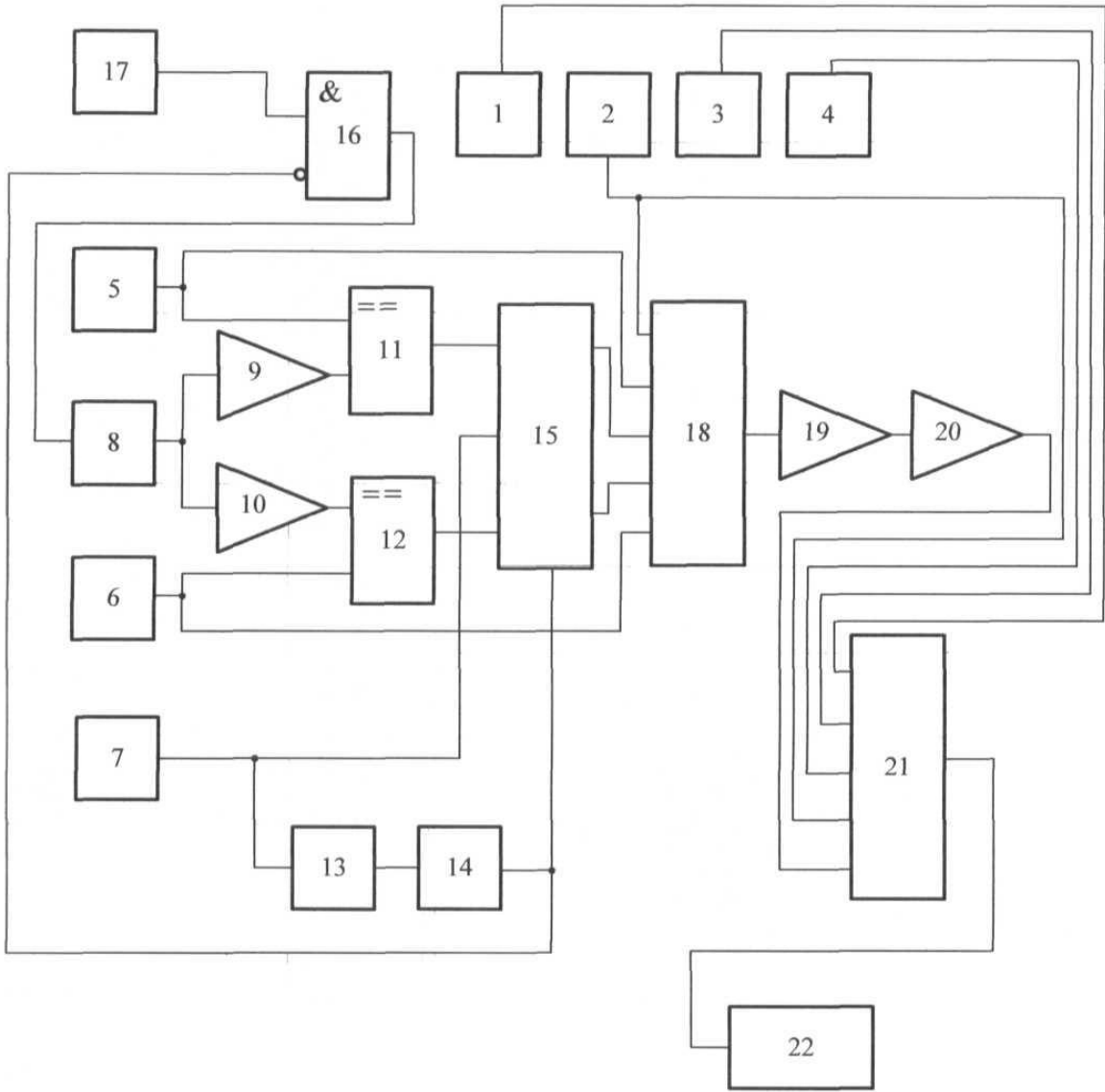
<p>(21) Номер заявки: <b>u 2014 04981</b></p> <p>(22) Дата подання заявки: <b>12.05.2014</b></p> <p>(24) Дата, з якої є чинними права на корисну модель: <b>10.10.2014</b></p> <p>(46) Публікація відомостей про видачу патенту: <b>10.10.2014, Бюл.№ 19</b></p>	<p>(72) Винахідник(и): <b>Мокін Борис Іванович (UA), Мокін Олександр Борисович (UA), Лобатюк Юрій Анатолійович (UA), Лобатюк Віталій Анатолійович (UA)</b></p> <p>(73) Власник(и): <b>ВІННИЦЬКИЙ НАЦІОНАЛЬНИЙ ТЕХНІЧНИЙ УНІВЕРСИТЕТ, Хмельницьке шосе, 95, м. Вінниця, 21021 (UA)</b></p>
--	---

**(54) ПРИСТРІЙ ДЛЯ ДІАГНОСТУВАННЯ ПНЕВМАТИЧНОЇ МАГІСТРАЛІ ГАЛЬМІВНОЇ СИСТЕМИ ЕЛЕКТРОПОЇЗДА**

**(57) Реферат:**

Пристрій для діагностування пневматичної магістралі гальмівної системи поїзда складається із датчика тиску. В нього введено блок задавання значення атмосферного тиску, блок задавання значення тиску у пневматичній магістралі поїзда, блок задавання значення динамічного коефіцієнта в'язкості стисненого повітря, блок задавання значення швидкості звуку у стисненому повітрі, блок задавання значення першого моменту часу, блок задавання значення другого моменту часу, блок диференціювання, цифровий таймер, чотири блоки підсилення сигналу, два компаратори, блок визначення знаку сигналу, мікропроцесор, елемент І, кнопку ініціалізації системи, блок обчислення коефіцієнта зміни тиску за часом, блок обчислення координати точки обриву пневмопроводу та блок виведення інформації.

**UA 93669 U**



Корисна модель належить до області електротехніки і може бути використана для діагностування місця обриву пневматичної магістралі гальмівної системи поїзда.

Відомий сигналізатор стану гальмівної магістралі поїзда (А.с. СРСР № 518400, м. кл. В60Т 17/22, бюл. № 22, 1975), який складається із циліндричного корпусу з двома протилежно розміщеними кришками з осьовими отворами і повітропроводом. В середині корпусу розміщений із застосуванням пружини клапан з конусним нижнім хвостовиком і верхнім циліндричним хвостовиком, який виходить через осьовий отвір верхньої кришки. Хвостовик взаємодіє із вказівником шкали затрати повітря (шкали підйому клапана) із сигналізуючим пристроєм, виконаним у вигляді струмонепровідної колодки із пружним з'єднанням із закріпленням на ній рухомих контактом, що замикає коло струму на сигнальну лампу чи електричний дзвінок. До відростка нижньої кришки, на якій встановлений роз'єднувальний кран, приєднується повітропровід живлячої магістралі (від головного резервуара), а до відростка повітропроводу приєднується кран машиніста. Замикання рухомих і нерухомих контактів на сигнальну лампу (чи дзвінок) в залежності від підйому клапана регулюється гайкою. Пристрій сигналізації закритий загальним кожухом.

Недоліком даного пристрою є обмежена функціональна властивість, така як відсутність локалізації обриву пневматичної гальмівної магістралі поїзда.

За прототип вибрано пристрій для контролю щільності гальмівної магістралі поїзда (А.с. СРСР № 1136994, м. кл. В60Т 17/22, бюл. № 4, 1985), що містить часовий селектор, що підключений одним входом до контролера крана машиніста, перемикач осей поїзда, який зв'язаний з другим входом часового селектора, блок виміру щільності гальмівної магістралі і зв'язаний з одним із його виходів блок сигналізації. Блок виміру щільності складається із послідовно з'єднаних вузлів виміру зміни треку, який складається з послідовно з'єданого датчика тиску, диференціюючого підсилювача і порогового елемента, та блока виміру часових інтервалів. Пристрій містить керований запірний клапан і додатковий резервуар, що увімкнений послідовно у живлячу магістраль, а також генератор керування режимом вимірювання, що підключений одним входом до виходу часового селектора, другим до одного із виходів блока виміру щільності гальмівної магістралі, а виходом - до входу керованого запірного клапана і до одного із входів блока виміру щільності гальмівної магістралі, другий вхід якого зв'язаний з додатковим резервуаром.

Недоліками даного пристрою є обмежені функціональні можливості, так як відсутня можливість локалізувати обрив пневматичної магістралі та чіткого відображення необхідної інформації про стан пневматичної гальмівної системи.

В основу корисної моделі поставлено задачу створення пристрою для діагностування пневматичної магістралі гальмівної системи поїзда, в якому за рахунок застосування нового технічного рішення з'являється можливість локалізувати обрив пневматичної магістралі з виведенням інформації у кабіні машиніста, що сприяє розширенню функціональних можливостей.

Поставлена задача вирішується тим, що в пристрій для діагностування пневматичної магістралі гальмівної системи поїзда, який складається із датчика тиску, згідно з корисною моделлю, введено блок задавання значення атмосферного тиску, блок задавання значення тиску у пневматичній магістралі поїзда, блок задавання значення динамічного коефіцієнта в'язкості стисненого повітря, блок задавання значення швидкості звуку у стисненому повітрі, блок задавання значення першого моменту часу, блок задавання значення другого моменту часу, блок диференціювання, цифровий таймер, чотири блоки підсилення сигналу, два компаратори, блок визначення знаку сигналу, мікропроцесор, елемент І, кнопка ініціалізації системи, блок обчислення коефіцієнта зміни тиску за часом, блок обчислення координати точки обриву пневмопроводу, блок виведення інформації, причому виходи блока задавання значення атмосферного тиску, блока задавання значення тиску у пневматичній магістралі поїзда, блока задавання значення динамічного коефіцієнта в'язкості стисненого повітря та блока задавання значення швидкості звуку у стисненому повітрі з'єднані з входом блока обчислення координати точки обриву пневмопроводу; вихід блока задавання значення тиску у пневматичній магістралі поїзда з'єднаний з входом блока обчислення коефіцієнта зміни тиску за часом; вихід блока задавання значення першого моменту часу з'єднаний з першим входом першого компаратора та з входом мікропроцесора; вихід блока задавання значення другого моменту часу з'єднаний з першим входом другого компаратора та з входом мікропроцесора; вихід цифрового таймера з'єднаний з входом першого і другого блоків підсилення сигналу, а виходи останніх - з другими входами першого і другого компараторів; виходи першого і другого компараторів з'єднані з входом мікропроцесора; вихід датчика тиску з'єднаний з входом мікропроцесора а також з входом блока диференціювання; вихід блока диференціювання з'єднаний з входом блока

визначення знаку сигналу; вихід блока визначення знаку сигналу з'єднаний з входом мікропроцесора та з інверсним входом елемента I; перший вхід елемента I з'єднаний з кнопкою ініціалізації системи; перший і другий виходи мікропроцесора з'єднані з входом блока обчислення коефіцієнта зміни тиску за часом; вихід останнього з'єднаний з входом блока підсилення сигналу, що містить значення густини стисненого повітря; вихід якого з'єднаний з входом блока підсилення сигналу, що містить значення площі поперечного перерізу пневмопроводу; вихід останнього з'єднаний з входом блока обчислення координати точки обриву пневмопроводу, вихід з якого з'єднаний з входом блока виведення інформації.

Пристрій для діагностування пневматичної магістралі гальмівної системи поїзда пояснюється кресленням, на якому зображена його структурна схема, де: 1 - блок задавання значення атмосферного тиску, 2 - блок задавання значення тиску у пневматичній магістралі поїзда, 3 - блок задавання значення динамічного коефіцієнта в'язкості стисненого повітря, 4 - блок задавання значення швидкості звуку у стисненому повітрі, 5 - блок задавання значення першого моменту часу, 6 - блок задавання значення другого моменту часу, 7 - датчик тиску, 8 - цифровий таймер, 9 - перший блок підсилення сигналу, 10 - другий блок підсилення сигналу, 11 - перший компаратор, 12 - другий компаратор, 13 - блок диференціювання, 14 - блок визначення знаку сигналу, 15 - мікропроцесор, 16 - елемент I, 17 - кнопка ініціалізації системи, 18 - блок обчислення коефіцієнта зміни тиску за часом, 19 - блок підсилення сигналу, що містить значення густини стисненого повітря, 20 - блок підсилення сигналу, що містить значення площі поперечного перерізу пневмопроводу, 21 - блок обчислення координати точки обриву пневмопроводу, 22 - блок виведення інформації, причому виходи блока задавання значення атмосферного тиску, блока задавання значення тиску у пневматичній магістралі поїзда, блока задавання значення динамічного коефіцієнта в'язкості стисненого повітря та блока задавання значення швидкості звуку у стисненому повітрі з'єднані з входом блока обчислення координати точки обриву пневмопроводу; вихід блока задавання значення тиску у пневматичній магістралі поїзда з'єднаний з входом блока обчислення коефіцієнта зміни тиску за часом; вихід блока задавання значення першого моменту часу з'єднаний з першим входом першого компаратора та з входом мікропроцесора; вихід блока задавання значення другого моменту часу з'єднаний з першим входом другого компаратора та з входом мікропроцесора; вихід цифрового таймера з'єднаний з входом першого і другого блоків підсилення сигналу, а виходи останніх - з другими входами першого і другого компараторів; виходи першого і другого компараторів з'єднані з входом мікропроцесора; вихід датчика тиску з'єднаний з входом мікропроцесора а також з входом блока диференціювання; вихід блока диференціювання з'єднаний з входом блока визначення знаку сигналу; вихід блока визначення знаку сигналу з'єднаний з входом мікропроцесора та з інверсним входом елемента I; перший вхід елемента I з'єднаний з кнопкою ініціалізації системи; перший і другий виходи мікропроцесора з'єднані з входом блока обчислення коефіцієнта зміни тиску за часом; вихід останнього з'єднаний з входом блока підсилення сигналу, що містить значення густини стисненого повітря; вихід якого з'єднаний з входом блока підсилення сигналу, що містить значення площі поперечного перерізу пневмопроводу; вихід останнього з'єднаний з входом блока обчислення координати точки обриву пневмопроводу, вихід з якого з'єднаний з входом блока виведення інформації.

Запропонований пристрій працює так. При натисненні кнопки ініціалізації системи 17 подається сигнал на елемент I 16. У випадку порушення цілісності гальмівної магістралі з датчика тиску 7 надходить відповідний сигнал на блок диференціювання 13, а з останнього сигнал надходить на блок визначення знаку сигналу 14, з якого сигнал надходить на мікропроцесор та на інверсний (оскільки він є від'ємним) вхід елемента I, спричинюючи на його виході сигнал логічної одиниці, що запускає цифровий таймер. Сигнал з цифрового таймера 8, що містить значення поточного часу, надходить на входи першого 9 та другого 10 блоків підсилення сигналу, з яких надходить на другі входи компараторів 11 і 12. Сигнал із заданим значенням першого часу з блока 5 надходить на перший вхід першого компаратора 11; сигнал із заданим значенням другого часу з блока 6 надходить на перший вхід другого компаратора 12. Коли значення поточного часу зрівняється на першому компараторі 11 із заданим значенням першого часу та на другому компараторі 12 із заданим значенням другого часу, то на входи мікропроцесора 15 з виходів першого 11 та другого 12 компараторів надійде сигнал. Проаналізувавши всі вхідні сигнали, на першому та другому виході мікропроцесора 15 з'явиться відповідно перше та друге фіксоване значення тиску, які надійдуть на вхід блока обчислення коефіцієнта зміни тиску за часом 18. Також на останній подадуться відповідно сигнали з блоків задавання значення першого моменту часу 5 та другого моменту часу, а також сигнал з блока задавання значення тиску у пневматичній магістралі поїзда 2.

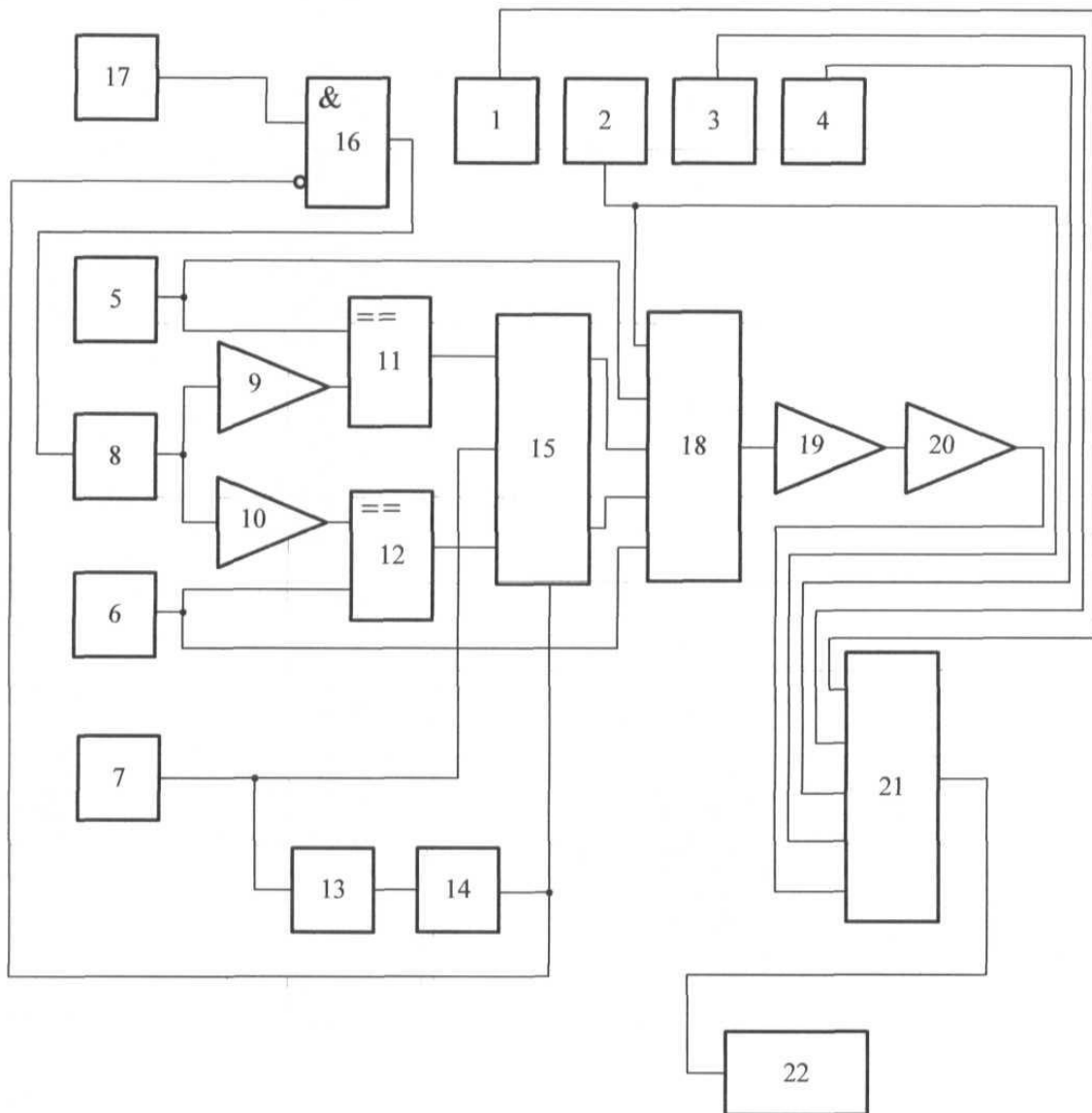
Сигнал зі значенням коефіцієнта зміни тиску за часом, підсилений на блоці підсилення сигналу 19, що містить значення густини стисненого повітря та підсилений на блоці підсилення сигналу 20, що містить значення площі поперечного перерізу пневмопроводу подається на вхід блока обчислення координати точки обриву пневмопроводу 21, на який також подаються

5 сигнали з блока задавання значення атмосферного тиску 1, блока задавання значення тиску у пневматичній магістралі поїзда 2, блока задавання значення динамічного коефіцієнта в'язкості стисненого повітря 3 та блока задавання значення швидкості звуку у стисненому повітрі 4. Обчислене значення координати точки обриву пневмопроводу подається на блок виведення інформації 22.

10

#### ФОРМУЛА КОРИСНОЇ МОДЕЛІ

Пристрій для діагностування пневматичної магістралі гальмівної системи поїзда, який складається із датчика тиску, який **відрізняється** тим, що в нього введено блок задавання значення атмосферного тиску, блок задавання значення тиску у пневматичній магістралі поїзда, блок задавання значення динамічного коефіцієнта в'язкості стисненого повітря, блок задавання значення швидкості звуку у стисненому повітрі, блок задавання значення першого моменту часу, блок задавання значення другого моменту часу, блок диференціювання, цифровий таймер, чотири блоки підсилення сигналу, два компаратори, блок визначення знаку сигналу, мікропроцесор, елемент І, кнопку ініціалізації системи, блок обчислення коефіцієнта зміни тиску за часом, блок обчислення координати точки обриву пневмопроводу, блок виведення інформації, причому виходи блока задавання значення атмосферного тиску, блока задавання значення тиску у пневматичній магістралі поїзда, блока задавання значення динамічного коефіцієнта в'язкості стисненого повітря та блока задавання значення швидкості звуку у стисненому повітрі з'єднані з входом блока обчислення координати точки обриву пневмопроводу; вихід блока задавання значення тиску у пневматичній магістралі поїзда з'єднаний з входом блока обчислення коефіцієнта зміни тиску за часом; вихід блока задавання значення першого моменту часу з'єднаний з першим входом першого компаратора та з входом мікропроцесора; вихід блока задавання значення другого моменту часу з'єднаний з першим входом другого компаратора та з входом мікропроцесора; вихід цифрового таймера з'єднаний з входом першого і другого блоків підсилення сигналу, а виходи останніх - з другими входами першого і другого компараторів; виходи першого і другого компараторів з'єднані з входом мікропроцесора; вихід датчика тиску з'єднаний з входом мікропроцесора а також з входом блока диференціювання; вихід блока диференціювання з'єднаний з входом блока визначення знаку сигналу; вихід блока визначення знаку сигналу з'єднаний з входом мікропроцесора та з інверсним входом елемента І; перший вхід елемента І з'єднаний з кнопкою ініціалізації системи; перший і другий виходи мікропроцесора з'єднані з входом блока обчислення коефіцієнта зміни тиску за часом; вихід останнього з'єднаний з входом блока підсилення сигналу, що містить значення густини стисненого повітря; вихід якого з'єднаний з входом блока підсилення сигналу, що містить значення площі поперечного перерізу пневмопроводу; вихід останнього з'єднаний з входом блока обчислення координати точки обриву пневмопроводу, вихід з якого з'єднаний з входом блока виведення інформації.



---

Комп'ютерна верстка А. Крулевський

---

Державна служба інтелектуальної власності України, вул. Урицького, 45, м. Київ, МСП, 03680, Україна

---

ДП "Український інститут промислової власності", вул. Глазунова, 1, м. Київ – 42, 01601

---