



УКРАЇНА

(19) **UA** (11) **103309** (13) **U**
(51) МПК
Н03К 19/20 (2006.01)

ДЕРЖАВНА СЛУЖБА
ІНТЕЛЕКТУАЛЬНОЇ
ВЛАСНОСТІ
УКРАЇНИ

(12) ОПИС ДО ПАТЕНТУ НА КОРИСНУ МОДЕЛЬ

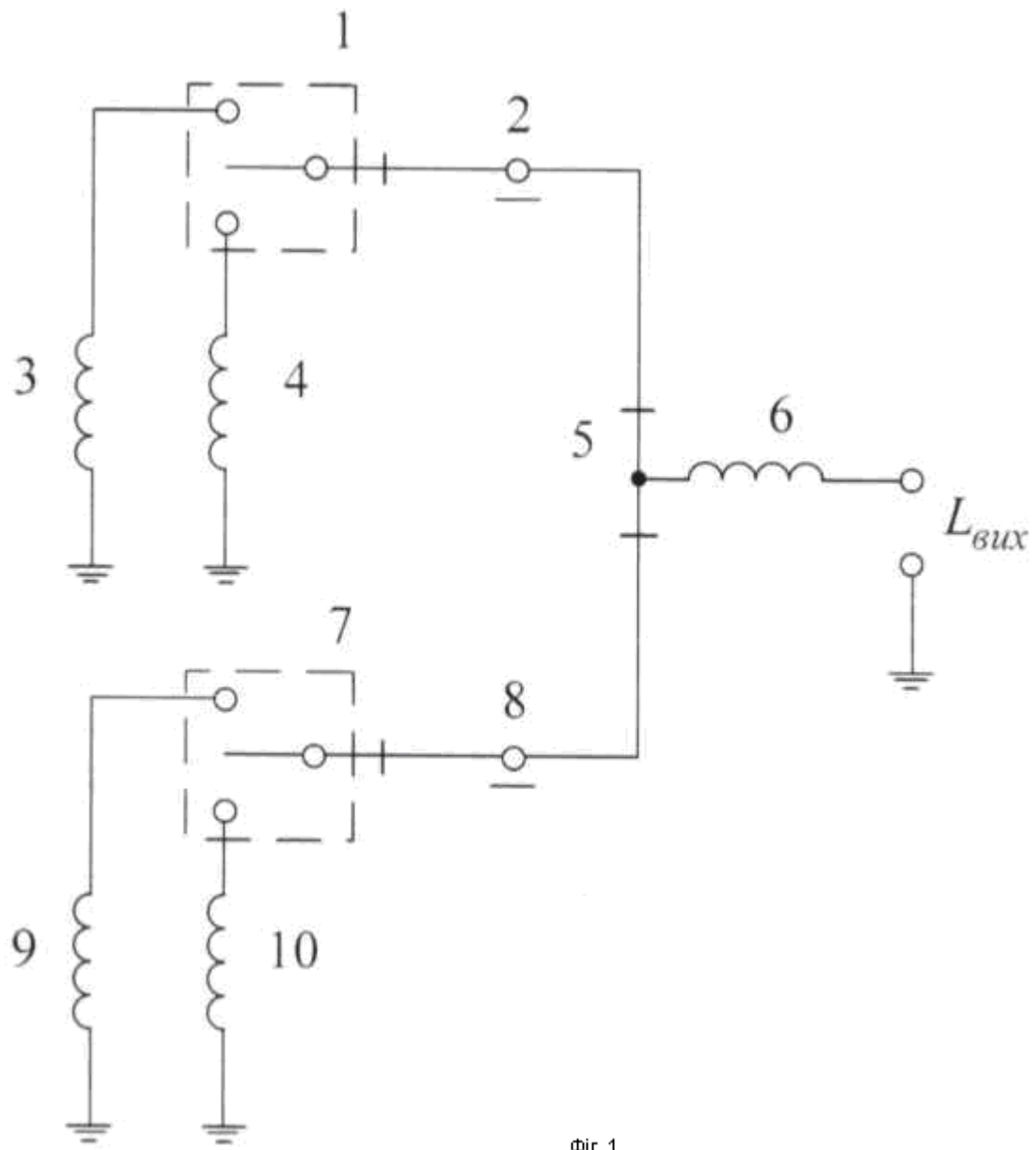
<p>(21) Номер заявки: u 2015 05868</p> <p>(22) Дата подання заявки: 15.06.2015</p> <p>(24) Дата, з якої є чинними права на корисну модель: 10.12.2015</p> <p>(46) Публікація відомостей про видачу патенту: 10.12.2015, Бюл.№ 23</p>	<p>(72) Винахідник(и): Філінюк Микола Антонович (UA), Ліщинська Людмила Броніславівна (UA), Войцеховська Олена Валерієвна (UA), Стахов Володимир Петрович (UA)</p> <p>(73) Власник(и): ВІННИЦЬКИЙ НАЦІОНАЛЬНИЙ ТЕХНІЧНИЙ УНІВЕРСИТЕТ, Хмельницьке шосе, 95, м. Вінниця, 21021 (UA)</p>
--	--

(54) МОНОІМІТАНСНИЙ ЛОГІЧНИЙ L-ЕЛЕМЕНТ "I"

(57) Реферат:

Моноімітансний логічний L-елемент "I" містить триполюсник, вихідну клему та клему заземлення. В нього також введено перший перемикач, перший вхід якого під'єднаний через першу котушку індуктивності до клеми заземлення, другий вхід під'єднаний через другу котушку індуктивності до клеми заземлення, а вихід під'єднаний через перший відрізок лінії передачі до першого виводу триполюсника. Другий перемикач, перший вхід якого під'єднаний через третю котушку індуктивності до клеми заземлення, другий вхід під'єднаний через четверту котушку індуктивності до клеми заземлення, а вихід під'єднаний через другий відрізок лінії передачі до третього виводу триполюсника. Та п'ята котушка індуктивності, яка підключена між другим виводом триполюсника та вихідною клемою.

UA 103309 U



Фиг. 1

Корисна модель належить до галузі обчислювальної техніки, автоматики і може бути використана як логічний елемент "1".

Аналогом запропонованого пристрою є логічний елемент "1", який містить одноперехідний транзистор, емітер якого з'єднаний через третій резистор з шиною живлення і через перший конденсатор з першим входом пристрою, перший вхід пристрою з'єднаний з першим ключем, перший вивід першого резистора з'єднано з першим ключем, другий вивід першого резистора з'єднано з загальною шиною, друга база першого одноперехідного транзистора з'єднана через четвертий резистор з шиною живлення, друга база першого одноперехідного транзистора з'єднана з виходом пристрою, перша база першого одноперехідного транзистора з'єднана з загальною шиною, друга база другого одноперехідного транзистора з'єднана через п'ятий резистор з шиною живлення, друга база другого одноперехідного транзистора з'єднана з виходом пристрою, перша база другого одноперехідного транзистора з'єднана з загальною шиною, емітер другого одноперехідного транзистора з'єднано через шостий резистор з шиною живлення і через другий конденсатор з другим входом пристрою, другий вхід пристрою з'єднаний з другим ключем, перший вивід другого резистора з'єднано з другим ключем, другий вивід другого резистора з'єднано з загальною шиною. [Пат. України, № 51011, МПК Н03К 19/20; опубл. 25.06.2010, Бюл. № 12].

Недоліком аналогу є його недостатня енергетична ефективність.

Найближчим аналогом запропонованого пристрою є оптоімітансний логічний елемент "1", який містить обмежувальний резистор, спільну шину, в подальшому клему заземлення, шину живлення, біполярний транзистор, в подальшому триполюсник, три фоторезистори, розділовий конденсатор, причому колектор триполюсника, в подальшому перший вивід, з'єднано з клемою заземлення, емітер, в подальшому другий вивід, з'єднано з першим виводом обмежувального резистора, другий вивід якого з'єднано з шиною живлення, між першим виводом триполюсника та першим виводом обмежувального резистора під'єднано перший вивід розділового конденсатора, другий вивід якого з'єднано з вихідною клемою, до бази триполюсника, в подальшому третій вивід, послідовно під'єднано три фоторезистори, причому другий вивід третього фоторезистора з'єднано зі клемою заземлення. [Пат. України № 71412, МПК Н03К 19/20, опубл. 10.07.2012, Бюл. № 13].

Недоліком найближчого аналога є його недостатня енергетична ефективність.

В основу корисної моделі поставлено задачу створення такого моноімітансного логічного L-елемента "1", в якому за рахунок введення нових елементів та зв'язків досягається можливість реалізації функції "1" шляхом зміни характеру імітансу на вході логічного елемента та використання відрізка лінії передачі, що призводить до підвищення енергетичної ефективності.

Поставлена задача вирішується тим, що в пристрій, який містить триполюсник, вихідну клему та клему заземлення, введено перший перемикач, перший вхід якого під'єднаний через першу котушку індуктивності до клеми заземлення, а вихід під'єднаний через перший відрізок лінії передачі до першого виводу триполюсника, другий перемикач, перший вхід якого під'єднаний через третю котушку індуктивності до клеми заземлення, другий вхід під'єднаний через четверту котушку індуктивності до клеми заземлення, а вихід під'єднаний через другий відрізок лінії передачі до третього виводу триполюсника, та п'ята котушка індуктивності, яка підключена між другим виводом триполюсника та вихідною клемою.

На Фіг. 1 наведено схему моноімітансного логічного L-елемента "1".

Пристрій містить перший перемикач 1, перший вхід якого під'єднаний через першу котушку індуктивності 3 до клеми заземлення, другий вхід під'єднаний через другу котушку індуктивності 4 до клеми заземлення, а вихід під'єднаний через перший відрізок лінії передачі 2 до першого виводу триполюсника 5, другий перемикач 7, перший вхід якого під'єднаний через третю котушку індуктивності 9 до клеми заземлення, другий вхід під'єднаний через четверту котушку індуктивності 10 до клеми заземлення, а вихід під'єднаний через другий відрізок лінії передачі 8 до третього виводу триполюсника 5, та п'ята котушка індуктивності 6, яка підключена між другим виводом триполюсника 5 та вихідною клемою.

Пристрій працює наступним чином. В запропонованому логічному елементі які інформаційний параметр використовується значення індуктивного опору L.

Обмежимо нульовий логічний рівень діапазоном зміни вхідної індуктивності ($0 \div L_{\text{вх}0}$), а одиничний рівень - діапазоном ($L_{\text{вх}H} \div L_{\text{вх}B}$). Для забезпечення запасу схеми по завадостійкості, задаємося верхньою межею нульового логічного рівня на виході схеми з умови $L_{\text{вих}0.\text{верх}} < L_{\text{вх}B}$. При цьому нижня межа цього рівня $L_{\text{вих}0.H} = 0$. Виходячи з вимог завадостійкості кордону логічного рівня "1", на виході схеми визначаємо з умов: $L_{\text{вих}(1)B} < L_{\text{вх}(1)B}$, $L_{\text{вих}(1)B} = L_{\text{вх}(1)B} \cdot 3$

урахуванням введених обмежень, області роботи моноімітансного логічного L-елемента "I" визначаються заштрихованими квадратами "0" і "1" на Фіг. 2.

Вихідний активний опір схеми за умови, що довжина всіх сполучних відрізків лінії передачі $l < \lambda$, де λ - довжина електромагнітної хвилі в лінії передачі, дорівнює

5

$$L_{\text{вих}} = L_5 + \frac{L_{\text{вх1}}L_{\text{вх2}}}{L_{\text{вх1}} + L_{\text{вх2}}} \quad (1)$$

Рівняння (1) описує імітансну передавальну характеристику схеми, що представляє в координатах $L_{\text{вх1}}$ і $L_{\text{вх2}}$ сімейство рівнобічних гіпербол, положення яких може регулюватися величиною п'ятої котушки індуктивності 6.

10 Триполюсник 5 слугує для комутації першого перемикача 1 і другого перемикача 7 з вихідною клемою.

Якщо перший перемикач 1 буде під'єднаний до другої котушки індуктивності 4 ($L_2 < L_5$), та другий перемикач 7 буде під'єднаний до четвертої котушки індуктивності 10 ($L_4 < L_5$), то на виході схеми буде рівень імітансу, що відповідає логічному нулю. Якщо перший перемикач 1 буде під'єднаний до другої котушки індуктивності 4 ($L_2 < L_5$), та другий перемикач 7 буде під'єднаний до третьої котушки індуктивності 9 ($L_3 > L_5$), то на виході схеми буде рівень імітансу, що відповідає логічному нулю.

15

Якщо перший перемикач 1 буде під'єднаний до першої котушки індуктивності 3 ($L_1 > L_5$), та другий перемикач 7 буде під'єднаний до четвертої котушки індуктивності 10 ($L_4 < L_5$), то на виході схеми буде рівень імітансу, що відповідає логічному нулю. Якщо перший перемикач 1 буде під'єднаний до першої котушки індуктивності 3 ($L_1 > L_5$), та другий перемикач 7 буде під'єднаний до третьої котушки індуктивності 9 ($L_3 > L_5$), то на виході схеми буде рівень імітансу, що відповідає логічній одиниці.

20

Наведені можливі комбінації логічних станів відповідають таблиці істинності моноімітансного логічного L-елемента "I".

25

Таблиця істинності моноімітансного логічного R-елемента "I".

$R_{\text{вх1}}$	$R_{\text{вх1}}$	$R_{\text{вих}}$
0	0	0
$<L_5$	$<L_5$	L_5
1	0	0
$>L_5$	$<L_5$	L_5
0	1	0
$<L_5$	$>L_5$	L_5
1	1	1
$>L_5$	$>L_5$	$>L_5$

Пристрій реалізує логічну функцію "I", не використовуючи при цьому джерело живлення, що свідчить про виконання поставленої задачі.

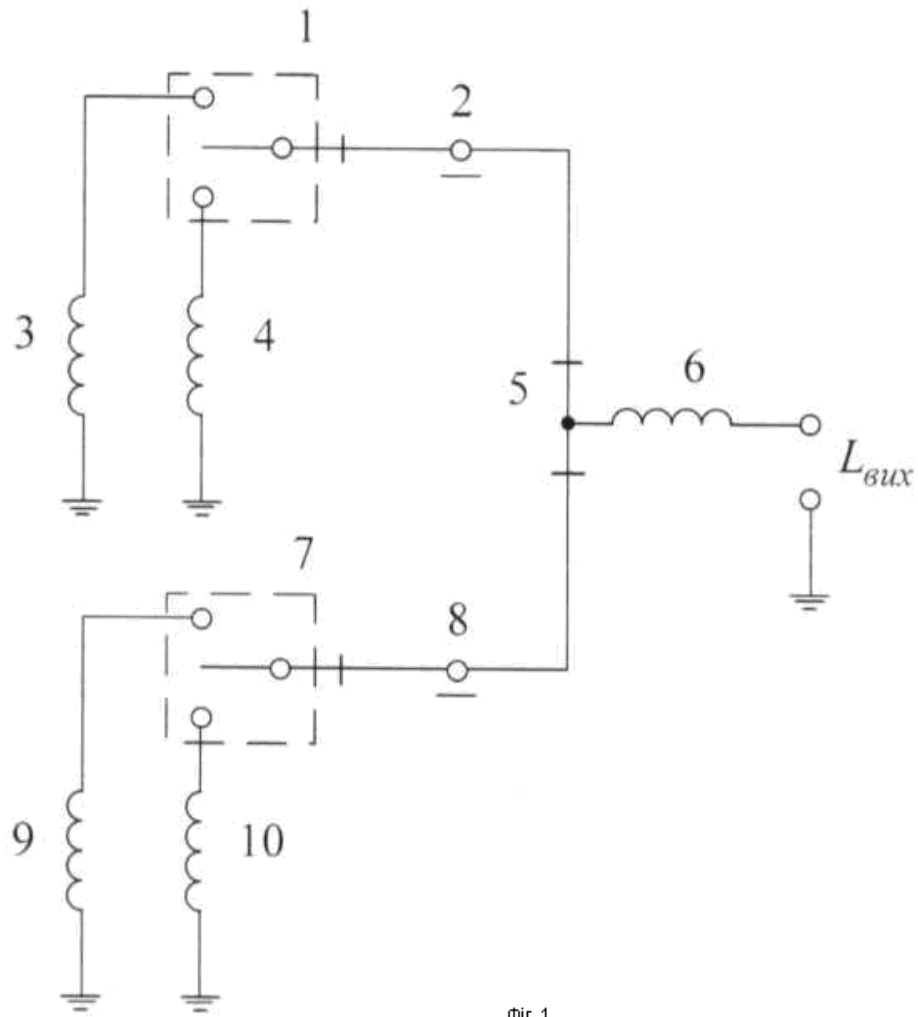
30

ФОРМУЛА КОРИСНОЇ МОДЕЛІ

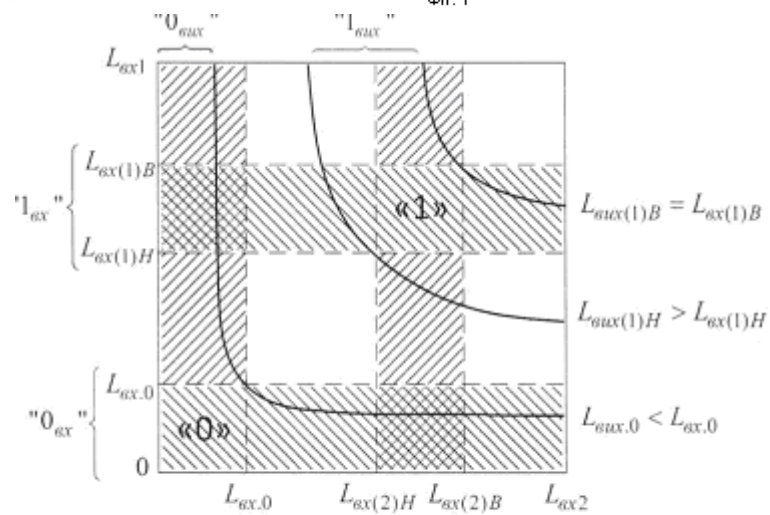
Моноімітансний логічний L-елемент "I", який містить триполюсник, вихідну клему та клему заземлення, який **відрізняється** тим, що в нього введено перший перемикач, перший вхід якого під'єднаний через першу котушку індуктивності до клеми заземлення, другий вхід під'єднаний через другу котушку індуктивності до клеми заземлення, а вихід під'єднаний через перший відрізок лінії передачі до першого виводу триполюсника, другий перемикач, перший вхід якого під'єднаний через третю котушку індуктивності до клеми заземлення, другий вхід під'єднаний через четверту котушку індуктивності до клеми заземлення, а вихід під'єднаний через другий відрізок лінії передачі до третього виводу триполюсника, та п'ята котушка індуктивності, яка підключена між другим виводом триполюсника та вихідною клемою.

35

40



Фиг. 1



Фиг. 2

Комп'ютерна верстка А. Крижанівський

Державна служба інтелектуальної власності України, вул. Василя Липківського, 45, м. Київ, МСП, 03680, Україна

ДП "Український інститут інтелектуальної власності", вул. Глазунова, 1, м. Київ – 42, 01601