



ДЕРЖАВНА СЛУЖБА  
ІНТЕЛЕКТУАЛЬНОЇ  
ВЛАСНОСТІ  
УКРАЇНИ

УКРАЇНА

(19) **UA** (11) **103684** (13) **U**  
(51) МПК  
**B24B 39/04** (2006.01)

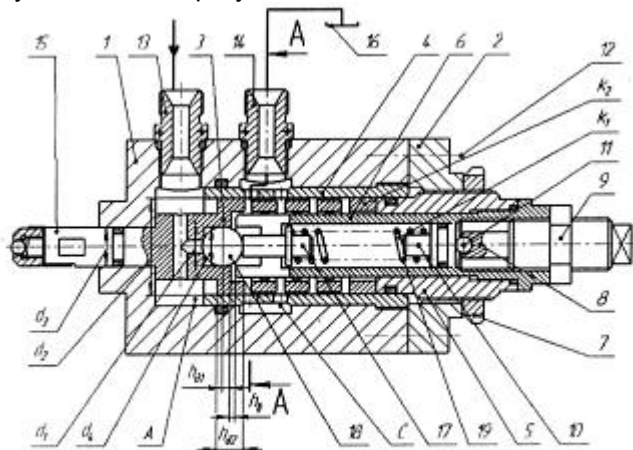
## (12) ОПИС ДО ПАТЕНТУ НА КОРИСНУ МОДЕЛЬ

(21) Номер заявки: <b>u 2015 06254</b>	(72) Винахідник(и): <b>Обертюх Роман Романович (UA), Слабкий Андрій Валентинович (UA), Марущак Михайло Володимирович (UA)</b>
(22) Дата подання заявки: <b>24.06.2015</b>	(73) Власник(и): <b>ВІННИЦЬКИЙ НАЦІОНАЛЬНИЙ ТЕХНІЧНИЙ УНІВЕРСИТЕТ, Хмельницьке шосе, 95, м. Вінниця, 21021 (UA)</b>
(24) Дата, з якої є чинними права на корисну модель: <b>25.12.2015</b>	
(46) Публікація відомостей про видачу патенту: <b>25.12.2015, Бюл.№ 24</b>	

## (54) ГІДРОІМПУЛЬСНИЙ ВІБРОУДАРНИЙ ПРИСТРІЙ ДЛЯ ДЕФОРМАЦІЙНОГО ЗМІЦНЕННЯ ДЕТАЛЕЙ

### (57) Реферат:

Гідроімпульсний віброударний пристрій для деформаційного зміцнення деталей містить корпус квадратного перерізу з ніжною кріплення його в стандартизованому різцетримачі верстата, порожнини підводу та відводу енергоносія, стакан, в який упертий поршень-ударник, регулюючий гвинт, законтрений контргайкою. Регулюючий гвинт через кульку контактує з опорним штовхачем, який через виту пружину та циліндричний штовхач контактує з кулькою. Кулька є запірним елементом однокаскадного генератора імпульсів тиску клапанного типу з параметричним принципом генерування імпульсів тиску, інструмент, закріплений на інструментальній державці, штуцери підводу та відводу енергоносія з гідробака. В корпусі виконано паз, в який вставлена гільза. Гільза слугує циліндром для поршня-ударника, що виконує роль золотника. Гільза зафіксована кришкою, яка закріплена на корпусі гвинтами, у різьбовий отвір кришки загвинчений стакан, законтрений контргайкою. У різьбовий отвір стакана загвинчена втулка, в яку загвинчений регулюючий гвинт.



Фиг. 1

UA 103684 U



Корисна модель належить до галузі машинобудування, а саме призначена для механічної обробки тиском, з метою поверхневого зміцнення деталей із сталей та їх сплавів поверхневою пластичною деформацією.

Відомим аналогом є пристрій для зміцнювально-чистої обробки валів [Одинцов Л.Г. Упрочнение и отделка деталей поверхностным пластическим деформированием. Справочник. - М.: Машиностроение, 1987, с. 87 и 88, рис 71], що містить корпус, деформуючий і підтримуючий інструменти, гідроциліндри статичного навантаження, циліндр з поршнем-ударником, гідропневмоакумулятор тиску, що з'єднаний зі штоковою порожниною гідроциліндра, обертальний розподільник з низкою напірних і зливних вікон, зміщених одне відносно одного, та гідромотор.

Конструкція пристрою-аналога не дозволяє досягти високого ступеня зміцнення обробленої поверхні внаслідок нехтування хвильовими процесами. Також недоліками є застосування гідромотора, який вимагає додаткових витрат енергії, наявність не використаної енергії, що призводить до перевантаження вузлів пристрою та низька якість обробки поверхні.

Найближчим аналогом до корисної моделі є гідроімпульсний віброударний пристрій для деформаційного зміцнення деталей [патент "Україна № 81039, м. кл. B24B39/04 опубліковано 25.06.2013, бюл. № 12], який містить корпус квадратного перерізу, поршень-ударник, порожнини підводу та відводу енергоносія. Корпус, на якому встановлено штуцери підводу та відводу енергоносія з гідробака з ніжкою кріплення його в стандартизованому різцетримачі верстата, в якому розміщено поршень-ударник. Поршень-ударник містить кульку, яка є запірним елементом однокаскадного генератора імпульсів тиску (ГІТ) клапанного типу з параметричним принципом генерування імпульсів тиску. Кулька однією півсферою обперта об внутрішню розточку поршня-ударника, а іншою півсферою обперта на торець циліндричного штовхача, який через виту пружину та опорний штовхач контактує із кулькою, що завальцьована в регулюючому гвинті, розміщеному у стакані. Стакан закріплений в розточці корпусу, та упирається в прорізну пружину, яка контактує, через плунжер, із внутрішньою розточкою поршня-ударника, що протилежним торцем обпертий через пакет тарілчастих пружин об дно внутрішньої розточки корпусу, в якій, в свою чергу, виконано наскрізний отвір глухого перерізу, в якому розміщена інструментальна державка.

Недоліками найближчого аналога є недостатня площа поперечного перерізу зливної щілини під час відкриття запірного елемента ГІТ (кульки) та сполучення напірної і зливної порожнини пристрою, внаслідок чого спад тиску "закриття" ГІТ сповільнюється, що зменшує кінетичну (корисну енергію удару) енергію поршня-ударника під час його зворотного руху, а також складність забезпечення точності взаємного розташування поршня-ударника в корпусі при їх виготовленні.

В основу корисної моделі поставлена задача створення гідроімпульсного віброударного пристрою для деформаційного зміцнення деталей, в якому за рахунок введення нових конструктивних рішень досягається збільшення енергії удару та підвищення технологічності конструкції.

Поставлена задача вирішується тим, що гідроімпульсний віброударний пристрій для деформаційного зміцнення деталей, який містить корпус квадратного перерізу з ніжкою кріплення його в стандартизованому різцетримачі верстата, порожнини підводу та відводу енергоносія, стакан, в який впирається поршень-ударник, регулюючий гвинт законтрений контргайкою, який через кульку контактує з опорним штовхачем, який через виту пружину та циліндричний штовхач контактує з кулькою, яка є запірним елементом однокаскадного генератора імпульсів тиску клапанного типу з параметричним принципом генерування імпульсів тиску, інструмент закріплений на інструментальній державці, штуцери підводу та відводу енергоносія з гідробака, в корпусі виконано паз, в який вставлена гільза, яка слугує циліндром для поршня-ударника, що виконує роль золотника, гільза зафіксована кришкою, яка кріпиться на корпусі гвинтами, у різьбовий отвір кришки загвинчений стакан законтрений контргайкою, у різьбовий отвір якого загвинчена втулка, в яку загвинчений регулюючий гвинт.

Корисна модель пояснюється кресленням, де на фіг. 1 представлено будову гідроімпульсного віброударного пристрою для деформаційного зміцнення деталей, на фіг. 2 представлено поперечний переріз пристрою.

Пристрій містить корпус квадратного перерізу 1, в який загвинчено штуцери підводу 13 та відводу 14 енергоносія з гідробака 16, у внутрішню розточку корпусу встановлена гільза 4, зафіксована в розточці корпусу за допомогою кришки 2, яка закріплена на корпусі гвинтами 12, в різьбовий отвір кришки 2 загвинчений стакан 5, законтрений контргайкою 7, в різьбовий отвір якого загвинчена втулка 6, в яку загвинчений регулюючий гвинт 8, законтрений контргайкою 9, в який завальцьована кулька 11, що контактує з опорним штовхачем 10, який через виту пружину

19 та циліндричний штовхач 17 контактує з кулькою 18, яка оберта об кромку розточки поршня-ударника 3, який містить інструментальну державку 15, на якій встановлено інструмент.

Робочий цикл гідроімпульсного віброударного пристрою для деформаційного зміцнення деталей здійснюється за такими етапами:

5 1) подача робочої рідини через штуцер підводу 13 та зростання тиску робочої рідини (енергоносія) в напірній порожнині А пристрою до рівня достатнього для перетворення стаціонарного опору, обумовленого попередньою деформацією пружних елементів - поршня - ударника 3 та витої пружини 19 і сили притиску.  $F_{пр}$ ;

10 2) початок руху поршня - ударника 3 і зв'язаних з нею інших рухомих елементів пристрою в момент перевищення в порожнині А тиску стаціонарного опору  $p_c$  ( $p_A \geq p_c$ );

3) зростання в порожнині А тиску енергоносія до рівня  $p_A \geq p_1$  - тиску відкриття запірного елемента ГІТ (кульки 18) за час переміщення поршня-ударника 3 і зв'язаних з нею рухомих елементів на хід  $h_n'$  і порушення герметизації запірного елемента ГІТ, яке спричиняє практично миттєве зростання тиску в проміжній порожнині до рівня  $p_1$ ;

15 4) оскільки жорсткість  $k_1$  витої пружини 19 регулятора тиску ГІТ значно менше жорсткості пружинної частини  $k_2$  поршня-ударника - 3, то дія тиску енергоносія на всю площу  $f_2$  запірного елемента ГІТ спричиняє його прискорений рух на шляху  $h_{д1}$  - його додатного перекриття;

5) переміщення запірного елемента ГІТ на шляху від'ємного перекриття  $h_{вн}$  ( $h_n = h_{вн} + h_{дн2}$ ) і сполучення напірної порожнини А через проміжну порожнину із зливного С пристрою, та сполучення, через золотник (утворений поршнем-ударником 3 та гільзою;

4), напірної порожнини А із зливною С, яка через штуцер 14 приєднана до гідробака 16 насосної станції привода пристрою (на кресленні умовно не показані);

25 6) зменшення тиску енергоносія в гідросистемі пристрою, до рівня тиску закриття  $p_2$  пристрою і початок зворотного руху поршня-ударника і зв'язаного з нею оброблюваного інструмента;

7) переміщення поршня-ударника 3 з системою різця на величину  $h_{пз}$  зворотного ходу і ударна взаємодія інструменту із заготовкою, що обробляється;

8) початок нового циклу роботи пристрою.

30 На кожному з описаних етапів робочого циклу пристрою мають місце певні співвідношення сил, що діють на ланки пристрою, з яких можна визначити характерні силові та геометричні параметри робочого циклу. Тиск  $p_c$  стаціонарного опору може бути знайдений з системи нерівностей:

$$\begin{cases} p_c \cdot f_3 + F_{пр} \leq k_2 \cdot h_{02} \\ p_c \cdot f_1 \leq k_1 \cdot h_{06} \end{cases}, (1)$$

35 де  $h_{02}$  - попередня деформація пружинної частини поршня-ударника 3, яка в пропонованій конструкції є постійною і досягається загвинчуванням стакана 5;  $h_{06}$  - попередня деформація

витої пружини 19;  $f_3 = \frac{\pi}{4} (d_2^2 - d_3^2)$  - робоча площа поршня-ударника 3 з боку напірної порожнини

А;  $f_1 = \frac{\pi}{4} d_1^2$  - площа "відкриття" запірного елемента (кульки 18) ГІТ;  $k_1$  та  $k_2$  - відповідно жорсткості витої пружини 19 та пружної частини поршня-ударника 3.

40 Тиск в момент відкриття ГІТ (етап 3) можна, за нехтування сили тертя, можна описати системою рівнянь:

$$\begin{cases} p_1 \geq k_2 \cdot (h_{02} + h_n') / f_3 \\ p_1 \geq k_1 \cdot (h_{06} + h_n') / f_1 \end{cases}, (2)$$

Тиск "закриття" ГІТ (етап 6) можна оцінити за формулою:

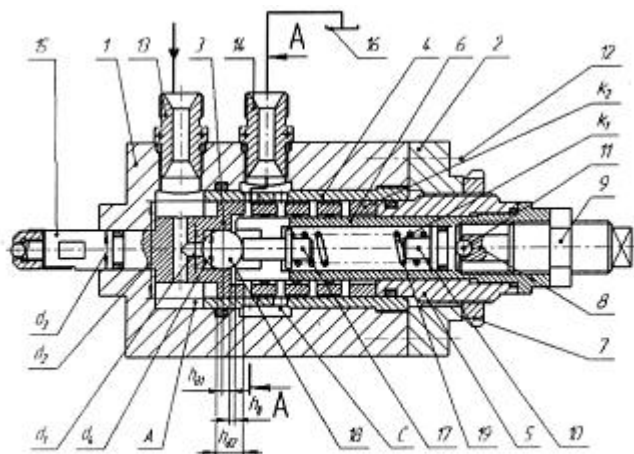
$$p_2 \geq \frac{k_1 (h_{06} + h_{д1} + h_{вн})}{f_2}, (3)$$

45 де  $h_{вн}$  - від'ємне перекриття;  $h_{д1}$  - додатне перекриття;  $f_2 = \frac{\pi}{4} d_4^2$  площа поперечного перерізу запірного елемента ГІТ - кульки 18.

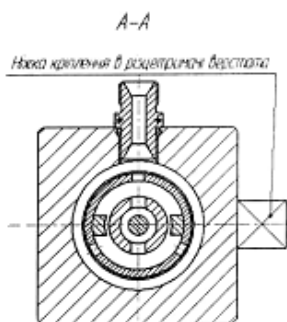
Регулювання тиску "відкриття" ГІТ здійснюється за допомогою загвинчування у втулку 6 регулюючого гвинта 8, законтреного контргайкою 9, який через кульку 11, опорний штовхач 10 виту пружину 19 та циліндричний штовхач 17 опирається об запірний елемент ГІТ (кульку 18). Регулювання попередньої деформації пружинної частини поршня-ударника здійснюється за допомогою стакана 5, законтреного контргайкою 7, який загвинчується в різьбовий отвір кришки 2, яка кріпиться на корпусі 1 за допомогою гвинтів 12. На інструментальній державці 15 встановлюється необхідний інструмент.

ФОРМУЛА КОРИСНОЇ МОДЕЛІ

Гідроімпульсний віброударний пристрій для деформаційного зміцнення деталей, що містить корпус квадратного перерізу з ніжкою кріплення його в стандартизованому різцетримачі верстата, порожнини підводу та відводу енергоносія, стакан, в який упертий поршень-ударник, регулюючий гвинт, законтрений контргайкою, який через кульку контактує з опорним штовхачем, який через виту пружину та циліндричний штовхач контактує з кулькою, яка є запірним елементом однокаскадного генератора імпульсів тиску клапанного типу з параметричним принципом генерування імпульсів тиску, інструмент, закріплений на інструментальній державці, штуцери підводу та відводу енергоносія з гідробака, який **відрізняється** тим, що в корпусі виконано паз, в який вставлена гільза, яка слугує циліндром для поршня-ударника, що виконує роль золотника, гільза зафіксована кришкою, яка закріплена на корпусі гвинтами, у різьбовий отвір кришки загвинчений стакан, законтрений контргайкою, у різьбовий отвір якого загвинчена втулка, в яку загвинчений регулюючий гвинт.



Фіг. 1



Фіг. 2

Комп'ютерна верстка В. Мацело

Державна служба інтелектуальної власності України, вул. Василя Липківського, 45, м. Київ, МСП, 03680, Україна

ДП "Український інститут інтелектуальної власності", вул. Глазунова, 1, м. Київ – 42, 01601