



УКРАЇНА

(19) **UA** (11) **93587** (13) **U**
(51) МПК (2014.01)
G06K 9/00

ДЕРЖАВНА СЛУЖБА
ІНТЕЛЕКТУАЛЬНОЇ
ВЛАСНОСТІ
УКРАЇНИ

(12) ОПИС ДО ПАТЕНТУ НА КОРИСНУ МОДЕЛЬ

(21) Номер заявки: u 2014 04005	(72) Винахідник(и): Мартинюк Тетяна Борисівна (UA), Гуцол Олександр Миколайович (UA), Царюк Олексій Григорович (UA), Медвідь Аліна Вадимівна (UA)
(22) Дата подання заявки: 14.04.2014	
(24) Дата, з якої є чинними права на корисну модель: 10.10.2014	
(46) Публікація відомостей про видачу патенту: 10.10.2014, Бюл.№ 19	(73) Власник(и): ВІННИЦЬКИЙ НАЦІОНАЛЬНИЙ ТЕХНІЧНИЙ УНІВЕРСИТЕТ, Хмельницьке шосе, 95, м. Вінниця, 21021 (UA)

(54) ПРИСТРІЙ ДЛЯ КЛАСИФІКАЦІЇ ОБРАЗІВ

(57) Реферат:

Пристрій для класифікації образів містить блок зважування та обчислювальний блок, групу m вузлів рангу, де m - кількість класів класифікації образів, групу m елементів l та блок аналізу, перша група входів блока зважування з'єднана з n входами n -вимірного образу u вигляді вхідного векторного масиву даних, друга група $m \times n$ входів з'єднана з ваговою матрицею коефіцієнтів, а $m \times n$ виходи з'єднані з відповідними входами комірок обчислювального блока, виходи ознаки нуля всіх комірок кожного i -го рядка якого з'єднані з входами i -го елемента l групи m елементів l , вихід якого є виходом ознаки нуля i -го масиву зважених елементів вхідного векторного масиву даних і з'єднаний з входом i -го вузла рангу групи m вузлів рангу та з входом заборони комірок i -го рядка обчислювального блока, установний вхід m вузлів рангів з'єднаний з входом початкового вектора рангів пристрою, вхід початкового стану з'єднаний з входом початкового стану пристрою, а їх k -розрядний вихід є виходом відповідного рангу, причому в нього введено елемент АБО i у блок аналізу елемент l , елемент nl та групу m вузлів класифікації, причому виходи групи m елементів l з'єднані з відповідними входами групи m вузлів класифікації та з входами елемента l блока аналізу, вихід елемента l якого з'єднаний з входом елемента nl , вихід якого з'єднаний з входами ознаки групи m вузлів класифікації, виходи яких є виходами класифікації пристрою відповідно, вхід початкового стану пристрою з'єднаний з входами початкового стану групи m вузлів класифікації блока аналізу, вихід елемента l блока аналізу є виходом сигналу "Кінець" пристрою, а виходи ознаки групи m вузлів рангу з'єднані з входами елемента АБО, вихід якого з'єднаний з входами дозволу групи m вузлів рангу.

UA 93587 U

Корисна модель стосується автоматики та обчислювальної техніки і може бути використана в адаптивних системах класифікації, розпізнавання, діагностики, ідентифікації, прогнозування та керування.

5 Відомий класифікуючий пристрій [а. с. СРСР № 371596, кл. G06K 9/00, 1973 р., Бюл. № 12], який містить багатошарову сітку лінійних дискримінаторів, які містять помножувальні блоки та суматори, в якому одні входи помножувальних блоків лінійних дискримінаторів кожного наступного шару з'єднані з вхідними клемми пристрою, а інші - з виходами лінійних дискримінаторів попереднього шару.

10 Недоліком даного пристрою є вузькі функціональні можливості через те, що він реалізує дискримінантні функції будь-якого порядку і може бути використаний тільки для формування вектора класифікації образів.

15 Найбільш близьким за технічною суттю є пристрій для класифікації образів [патент України № 24622, кл. G06K 9/00, 2007 р., Бюл. № 10], який містить блок зважування та обчислювальний блок, групу m вузлів рангу, де m - кількість класів класифікації образів, групу n елементів I та вузол аналізу, в подальшому блок аналізу, який містить лічильник і елемент АБО, перша група входів блока зважування з'єднана з n входами n -вимірного образу у вигляді вхідного векторного масиву даних, друга група $m \times n$ входів з'єднана з ваговою матрицею коефіцієнтів, а $m \times n$ виходи з'єднані з відповідними входами комірок обчислювального блока, виходи ознаки нуля всіх комірок кожного i -го рядка якого з'єднані з входами i -го елемента I групи m елементів I , вихід якого є виходом ознаки нуля i -го масиву зважених елементів вхідного векторного масиву даних і з'єднаний з входом i -го вузла рангу групи m вузлів рангу та з входом заборони комірок i -го рядка обчислювального блока, група m виходів ознаки групи m вузлів рангу підключена до першої групи входів блока аналізу, входи елемента АБО блока аналізу з'єднані з першою групою входів блока аналізу, а вихід підключений до входу зворотної лічби лічильника блока аналізу, інформаційні входи якого з'єднані з другою групою входів блока аналізу, яка є групою k установних входів пристрою, де $k = \log_2 m$, вхід скиду лічильника блока аналізу з'єднаний з входом початкового стану пристрою, а його вихід ознаки нуля є виходом блока аналізу, який є виходом сигналу "Кінець" пристрою, крім того, вихід елемента АБО є виходом дозволу блока аналізу, який з'єднаний з відповідним входом групи m вузлів рангу, установний вхід яких з'єднаний з входом початкового вектора рангів пристрою, вхід початкового стану з'єднаний з входом початкового стану пристрою, а їх k -розрядний вихід є виходом відповідного рангу.

20 Недоліком прототипу є вузькі функціональні можливості, оскільки він формує ранги дискримінантних функцій без формування вихідного вектора класифікації, який визначає клас належності вхідного образу.

35 В основу корисної моделі поставлено задачу створення такого пристрою для класифікації образів, в якому за рахунок введення нових елементів та зв'язків між ними стає можливим одночасне формування вихідного вектора класифікації образів та вектора рангів дискримінантних функцій, що розширює його функціональні можливості.

40 Поставлена задача досягається тим, що в пристрій для класифікації образів, який містить блок зважування та обчислювальний блок, групу m вузлів рангу, де m - кількість класів класифікації образів, групу n елементів I та блок аналізу, перша група входів блока зважування з'єднана з n входами n -вимірного образу у вигляді вхідного векторного масиву даних, друга група $m \times n$ входів з'єднана з ваговою матрицею коефіцієнтів, а $m \times n$ виходи з'єднані з відповідними входами комірок обчислювального блока, виходи ознаки нуля всіх комірок кожного i -го рядка якого з'єднані з входами i -го елемента I групи m елементів I , вихід якого є виходом ознаки нуля i -го масиву зважених елементів вхідного векторного масиву даних і з'єднаний з входом i -го вузла рангу групи m вузлів рангу та з входом заборони комірок i -го рядка обчислювального блока, установний вхід m вузлів рангів з'єднаний з входом початкового вектора рангів пристрою, вхід початкового стану з'єднаний з входом початкового стану пристрою, а їх k -розрядний вихід є виходом відповідного рангу, введено елемент АБО і у блок аналізу елемент I , елемент HI та групу m вузлів класифікації, причому виходи групи m елементів I з'єднані з відповідними входами групи m вузлів класифікації та з входами елемента I блока аналізу, вихід елемента I якого з'єднаний з входом елемента HI , вихід якого з'єднаний з входами ознаки групи m вузлів класифікації, виходи яких є виходами класифікації пристрою відповідно, вхід початкового стану пристрою з'єднаний з входами початкового стану групи m вузлів класифікації блока аналізу, вихід елемента I блока аналізу є виходом сигналу "Кінець" пристрою, а виходи ознаки групи m вузлів рангу з'єднані з входами елемента АБО, вихід якого з'єднаний з входами дозволу групи m вузлів рангу.

60 На фіг. 1 наведено блок-схему пристрою для класифікації образів, на фіг. 2 - функціональну схему вузла класифікації, а на фіг. 3 - функціональну схему вузла рангу.

Пристрій для класифікації образів (фіг. 1) у вигляді векторних масивів даних містить блок зважування 1 з входами 2_j ($j = \overline{1, n}$) для елементів n -вимірного образу у вигляді вхідного векторного масиву даних Z і входами 3_{ij} ($i = \overline{1, m}$) для коефіцієнтів w_{ij} , які утворюють вагову матрицю W розмірністю $m \times n$. Вихід 4_{ij} блока зважування 1 з'єднаний з входом 5_{ij} відповідної комірки обчислювального блока 6, виходи ознаки нуля всіх комірок кожного i -го рядка якого з'єднані з входами i -го елемента 7_i групи елементів $7_1, \dots, 7_m$. Вихід елемента 7_i є виходом ознаки нуля i -го масиву зважених елементів ($i = \overline{1, m}$) і з'єднаний з відповідним входом блока 8 аналізу і з входом 9_i заборони комірок i -го рядка обчислювального блока 6. Вихід елемента 7_i з'єднаний у блоці 8 аналізу з відповідним входом елемента 10 , з входом 11_i вузла класифікації 12_i групи вузлів класифікації $12_1, \dots, 12_m$, а також з'єднаний з входом 13_i вузла рангу 14_i групи вузлів рангу $14_1, \dots, 14_m$ пристрою. У блоці 8 аналізу вихід елемента 10 з'єднаний з входом елемента 11 , вихід 16 якого з'єднаний з відповідним входом ознаки групи вузлів класифікації $12_1, \dots, 12_m$, виходи яких є відповідними виходами $17_1, \dots, 17_m$ класифікації пристрою. Крім того, k -розрядні виходи групи вузлів рангу $14_1, \dots, 14_m$ є відповідними виходами рангів $18_1, \dots, 18_m$ пристрою, де $k = \log_2 m$, а вихід 19_i ознаки вузла рангу 14_i групи вузлів рангу $14_1, \dots, 14_m$ з'єднаний з відповідним входом елемента АБО 20 , вихід 21 якого з'єднаний з відповідними входами дозволу групи вузлів рангу $14_1, \dots, 14_m$. Вхід 22 початкового вектора рангів пристрою з'єднаний з відповідними входами групи вузлів рангу $14_1, \dots, 14_m$, а вхід 23 початкового стану пристрою з'єднаний з відповідними входами групи вузлів класифікації $12_1, \dots, 12_m$ блока 8 аналізу і групи вузлів рангу $14_1, \dots, 14_m$. Вихід елемента 10 блока 8 аналізу є виходом 24 сигналу "Кінець" пристрою.

Вузол класифікації 12 , (фіг. 2) містить елементи 1 25 , 26 та RS-тригер 27 . Перший вхід елемента 1 25 з'єднаний з входом 11_i вузла класифікації 12_i , а його другий вхід з'єднаний з прямим виходом RS-тригера 27 . Вихід елемента 1 25 з'єднаний з другим входом елемента 1 26 , перший вхід якого з'єднаний з входом 16 вузла класифікації 12_i , а його вихід з'єднаний з R-входом RS-тригера 27 . S-вхід RS-тригера 27 з'єднаний з входом 23 початкового стану пристрою, а його прямий вихід є виходом 17_i класифікації пристрою.

Вузол рангу 14_i (фіг. 3) містить RS-тригер 28 , лічильник 29 , елемент 11 30 , елементи 1 31 , 32 . S-вхід RS-тригера 28 з'єднаний з входом скиду лічильника 29 і з входом 23 початкового стану пристрою, а R-вхід RS-тригера 28 з'єднаний з входом елемента 11 30 , з входом 13 , вузла рангу 14_i і з першим входом елемента 1 32 , другий вхід якого з'єднаний з прямим виходом RS-тригера 28 . Вихід елемента 1 32 є виходом 19 , ознаки вузла рангу 14_i , а вихід елемента 11 30 з'єднаний з першим входом елемента 1 31 , другий вхід якого з'єднаний з входом 21 дозволу вузла рангу 14_i , а вихід з'єднаний з входом прямої лічби лічильника 29 . Інформаційний вхід лічильника 29 з'єднаний з входом 22 початкового вектора рангів пристрою, а інформаційні виходи лічильника 29 є k -розрядним виходом 18_i рангу пристрою.

Класифікація образів у вигляді векторних масивів даних у пристрої для класифікації образів (фіг. 1) здійснюється таким чином. Спочатку встановлюють в початковий стан групу вузлів класифікації $12_1, \dots, 12_m$ блока 8 аналізу та групу вузлів рангу $14_1, \dots, 14_m$ по сигналу на вході 23 початкового стану пристрою. При поданні на входи 2_j ($j = \overline{1, n}$) блока зважування 1 вхідного образу у вигляді векторного масиву вигляду

$$Z = (z_1, \dots, z_j, \dots, z_n), \quad (1)$$

а на його входи 3_{ij} ($i = \overline{1, m}$) вагової матриці W , рядки елементів (коефіцієнтів) якої визначають певний клас образів, вигляду

$$W = \begin{pmatrix} w_{1,1} & \dots & w_{1,n} \\ \vdots & \vdots & \vdots \\ w_{i,1} & \dots & w_{i,n} \\ \vdots & \vdots & \vdots \\ w_{m,1} & \dots & w_{m,n} \end{pmatrix}, \quad (2)$$

він виконує множення вигляду $a_{ij}^0 = w_{ij} \cdot z_j$. В результаті на його виходах 4_{ij} формують векторні масиви зважених елементів вигляду:

$$A_i^0 = (a_{i,1}^0, \dots, a_{i,j}^0, \dots, a_{i,n}^0), \quad (3)$$

які записують у відповідні комірки обчислювального блока 6 по його входах 5_{ij} . Одночасно у групу вузлів рангу $14_1, \dots, 14_m$ по входу 22 початкового вектора рангів записують початковий вектор рангів $R=(r_1 \dots r_m)$ масивів A_1^0, \dots, A_m^0 , всі елементи r_i якого дорівнюють одиниці, тобто

$$R = (1 \dots 1 \dots 1), \quad (4)$$

5 та вихідний вектор класифікації $P=(p_1, \dots, p_m)$, початкові елементи p_i , якого дорівнюють одиниці:

$$P = (1 \dots 1 \dots 1). \quad (5)$$

Сукупність векторних масивів A_i^0 в обчислювальному блоці 6 подають у вигляді двовимірної матриці A^0 розміром $m \times n$:

$$10 \quad A^0 = \begin{pmatrix} a_{1,1}^0 & \dots & a_{1,j}^0 & \dots & a_{1,n}^0 \\ \vdots & & \vdots & & \vdots \\ a_{i,1}^0 & \dots & a_{i,j}^0 & \dots & a_{i,n}^0 \\ \vdots & & \vdots & & \vdots \\ a_{m,1}^0 & \dots & a_{m,j}^0 & \dots & a_{m,n}^0 \end{pmatrix} = \begin{pmatrix} A_1^0 \\ \vdots \\ A_i^0 \\ \vdots \\ A_m^0 \end{pmatrix}, \quad (6)$$

де A_i^0 - i -й рядок матриці A^0 .

Ітераційний процес оброблення матриці A^0 в обчислювальному блоці 6 має такий вигляд. Спочатку у кожному стовпці матриці A^{t-1} ($t = \overline{1, N}$, де N - кількість циклів оброблення) виконують визначення мінімального елемента, в подальшому поіменованого як мінелемент, вигляду

$$15 \quad \min_j^{t-1} = \min_i a_{a,j}^{t-1}, \quad j = \overline{1, n}. \quad (7)$$

В результаті формують вектор-рядок з n мінелементів вигляду:

$$\text{Min}^{t-1} = (\min_1^{t-1}, \dots, \min_j^{t-1}, \dots, \min_n^{t-1}). \quad (8)$$

Потім виконують паралельне віднімання кожного мінелемента \min_j^{t-1} $j = \overline{1, n}$ вигляду (7) від кожного i -го елемента відповідного j -стовпця матриці A^{t-1} і формують невпорядковану матрицю чисел \bar{A}^t , яка має вигляд:

$$20 \quad \bar{A}^t = \begin{pmatrix} a_{1,1}^{t-1} - \min_1^{t-1} & \dots & a_{1,j}^{t-1} - \min_j^{t-1} & \dots & a_{1,n}^{t-1} - \min_n^{t-1} \\ \vdots & & \vdots & & \vdots \\ a_{i,1}^{t-1} - \min_1^{t-1} & \dots & a_{i,j}^{t-1} - \min_j^{t-1} & \dots & a_{i,n}^{t-1} - \min_n^{t-1} \\ \vdots & & \vdots & & \vdots \\ a_{m,1}^{t-1} - \min_1^{t-1} & \dots & a_{m,j}^{t-1} - \min_j^{t-1} & \dots & a_{m,n}^{t-1} - \min_n^{t-1} \end{pmatrix} \quad (9)$$

або

$$\bar{A}^t = \begin{pmatrix} \bar{a}_{1,1}^t & \dots & \bar{a}_{1,j}^t & \dots & \bar{a}_{1,n}^t \\ \vdots & & \vdots & & \vdots \\ \bar{a}_{i,1}^t & \dots & \bar{a}_{i,j}^t & \dots & \bar{a}_{i,n}^t \\ \vdots & & \vdots & & \vdots \\ \bar{a}_{m,1}^t & \dots & \bar{a}_{m,j}^t & \dots & \bar{a}_{m,n}^t \end{pmatrix}, \quad (10)$$

де

$$25 \quad \bar{a}_{i,j}^t = a_{i,j}^{t-1} - \min_j^{t-1}. \quad (11)$$

Після виконання таких дій у кожному стовпці отриманої матриці \bar{A}^t (10) є хоча б один нульовий елемент, а відповідно, з кожному рядку може бути один, декілька, всі або не бути взагалі нульових елементів.

30 Перевіряють умову наявності m нульових рядків, тобто

$$\bar{A}_1^t = \dots = \bar{A}_i^t = \dots = \bar{A}_m^t = 0, t = \overline{1, N}. \quad (12)$$

Якщо умова (12) виконується, то оброблення закінчують. У протилежному випадку виконують такі дії.

Для всіх рядків матриці \bar{A}^t (10) паралельно виконують транспозицію елементів з просуванням праворуч усіх нульових елементів і формують впорядковану матрицю A^t , яка має вигляд:

$$A^t = \begin{pmatrix} a_{1,1}^t & \dots & a_{1,j}^t & \dots & a_{1,n}^t \\ \vdots & & \vdots & & \vdots \\ a_{i,1}^t & \dots & a_{i,j}^t & \dots & a_{i,n}^t \\ \vdots & & \vdots & & \vdots \\ a_{m,1}^t & \dots & a_{m,j}^t & \dots & a_{m,n}^t \end{pmatrix}. \quad (13)$$

Для отриманої матриці A^t (13) повторюють цикли оброблення, які складаються з вищезазначеної послідовності дій, починаючи з визначення мінеlementa (7) у кожному стовпці матриці A^t .

У деякому циклі t у двовимірній матриці \bar{A}^t (10) з'являється деякий k -й рядок з усіма нульовими елементами. Цей рядок вказує на k -й масив чисел A_k^0 (6) ($k = \overline{1, m}$), який є мінімальним за сумою своїх елементів серед початкових масивів $A_1^0, A_2^0, \dots, A_m^0$, тобто:

$$\bar{A}^t = \begin{pmatrix} \bar{a}_{1,1}^t & \dots & \bar{a}_{1,j}^t & \dots & \bar{a}_{1,n}^t \\ \vdots & & \vdots & & \vdots \\ \bar{a}_{k,1}^t & \dots & \bar{a}_{k,j}^t & \dots & \bar{a}_{k,n}^t \\ \vdots & & \vdots & & \vdots \\ \bar{a}_{i,1}^t & \dots & \bar{a}_{i,j}^t & \dots & \bar{a}_{i,n}^t \\ \vdots & & \vdots & & \vdots \\ \bar{a}_{m,1}^t & \dots & \bar{a}_{m,j}^t & \dots & \bar{a}_{m,n}^t \end{pmatrix} - \text{мінімальний масив } A_k^0, \quad (14)$$

де $\bar{a}_{k,j}^t = 0, j = \overline{1, n}$.

Нульовий k -й рядок в подальшому обробленні участі не приймає і значення його елементів не беруть до уваги при визначенні мінеlementів кожного стовпця поточної матриці, тобто:

$$A^t = \begin{pmatrix} a_{1,1}^t & \dots & a_{1,j}^t & \dots & a_{1,n}^t \\ \vdots & & \vdots & & \vdots \\ - & \dots & - & \dots & - \\ \vdots & & \vdots & & \vdots \\ a_{i,1}^t & \dots & a_{i,j}^t & \dots & a_{i,n}^t \\ \vdots & & \vdots & & \vdots \\ a_{m,1}^t & \dots & a_{m,j}^t & \dots & a_{m,n}^t \end{pmatrix} - k\text{-й рядок.} \quad (15)$$

Одночасно у векторі рангів R (4) маскують елемент r_k , що відповідає k -му нульовому рядку матриці \bar{A}^t (14), а всі інші елементи вектора рангів збільшують на одиницю, тобто формують вектор рангів вигляду

$$R = (2 \dots 2 \dots (r_k = 1) \dots 2). \quad (16)$$

Відповідний елемент r_k вектора класифікації R обнулюють.

Кожний наступний нульовий рядок, який з'явиться у двовимірній матриці \bar{A}^t (10), вказує на масив чисел, який є мінімальним за сумою своїх елементів серед тих масивів (відповідних рядків), які ще приймають участь в обробленні, якщо не виконується умова (12). Такий нульовий

рядок також виключають, формують новий вектор рангів R з маскуванням і збільшенням на одиницю відповідних його елементів, та обнулюють відповідний елемент вектора класифікації P, а оброблення продовжують над тими рядками, які ще мають ненульові елементи.

5 Оброблення двовимірної матриці \bar{A}^t (10) триває до тих пір, поки не виконається умова (12) наявності m нульових рядків. Результатом оброблення є останній рядок, який має нульові елементи за умови, що решта рядків були виключені з оброблення як нульові, тобто матриця у цьому циклі (t=N) має вигляд \

$$\bar{A}^N = \begin{pmatrix} - & \dots & - & \dots & - \\ \vdots & & & & \\ - & \dots & - & \dots & - \\ \vdots & & & & \\ \bar{a}_{i,1}^N & \dots & \bar{a}_{i,j}^N & \dots & \bar{a}_{i,n}^N \\ \vdots & & & & \\ - & \dots & - & \dots & - \end{pmatrix} \text{ - l-й рядок, (17)}$$

де $\bar{a}_{i,j}^N = 0, j = \overline{1,n}$.

10 Цей l-й рядок метриці \bar{A}^N вказує на деякий l-й масив чисел $A_i^0 (i \in \overline{1,m})$, який є максимальним за сумою своїх елементів серед початкових масивів чисел A_1^0, \dots, A_m^0 . Одночасно завершується формування вектора рангів R, всі елементи якого відповідають рангам відповідних масивів чисел у відсортованій послідовності початкових масивів даних A_1^0, \dots, A_m^0 , а також залишають одиничне значення елемента $r_i=1$ вектора класифікації P.

15 Величина N дорівнює кількості циклів оброблення, виконаних в процесі пошуку максимального масиву чисел серед масивів A_1^0, \dots, A_m^0 .

Всі дії, що виконують послідовно у кожному циклі, реалізує обчислювальний блок 6.

20 Виконання умови (12) фіксують наявністю одиничного сигналу на виході 24 сигналу "Кінець" пристрою. Одиничний сигнал ознаки нуля на виході i-го елемента l 7_i у групі елементів l $7_1, \dots, 7_m$, поданий на вхід 9_i заборони комірок i-го рядка обчислювального блока 6, ініціює виключення вмісту цих комірок з подальшого оброблення, поданий на вхід 11_i, вузла класифікації 12, фіксує нульове значення на виході 17_i класифікації пристрою, а поданий на вхід 13_i вузла рангу 14_i ініціює його маскування, тобто виключення з процесу формування рангів. Отже, на виході 18_i вузла рангу 14_i фіксується ранг, що відповідає масиву A_i^0 у відсортованій за зростанням

25 значень сум елементів послідовності початкових масивів даних A_1^0, \dots, A_m^0 . Одночасно всі сигнали з виходів 19_{1}, \dots, 19_m} ознак групи вузлів рангу 14_{1}, \dots, 14_m} подають на входи елемента АБО 20 і формують одиничний імпульс на його виході тільки у разі появи одиничного сигналу хоча б на одному виході 19_{1}, \dots, 19_m}, ознак групи вузлів рангу 14_{1}, \dots, 14_m}, тобто при обнулінні відповідного рядка комірок обчислювального блока 6. Одиничний імпульс з виходу 21 елемента АБО 20, поданий на відповідний вхід групи вузлів рангу 14_{1}, \dots, 14_m}, викликає збільшення на одиницю рангу в тих вузлах рангу 14_{1}, \dots, 14_m}, які ще не замасковані. Це відбувається до тих пір, поки не буде виконуватись умова (12).

35 Одночасно всі сигнали ознаки нуля з виходів групи елементів l $7_1, \dots, 7_m$ подають на входи елемента l 10 блока 8 аналізу і формують нульовий сигнал на його виході у разі наявності нульового сигналу ознаки нуля хоча б на одному з виходів групи елементів l $7_1, \dots, 7_m$, тобто при наявності відповідного ненульового рядка обчислювального блока 6. Нульовий сигнал з виходу елемента l 10 подається на вхід елемента Нl 15 блока 8 аналізу, на виході якого формується одиничний сигнал, який подається на відповідні входи 11_{1}, \dots, 11_m}, групи вузлів класифікації 12_{1}, \dots, 12_m} блока 8 аналізу.

40 Таким чином, для останнього нульового l-го рядка матриці \bar{A}^N (17) на відповідному виході 17_i класифікації пристрою буде присутній одиничний сигнал, який вказує на максимальний за сумою його елементів масив A_i^0 . Одиничний сигнал на виході 24 сигналу "Кінець" пристрою свідчить про закінчення процесу оброблення. Отже, на k-розрядних виходах 18_{1}, \dots, 18_m} рангів пристрою буде сформовано m k-розрядних елементів вектора рангів R, а на виходах 17_{1}, \dots, 17_m}

45 класифікації пристрою - m бінарних елементів вектора класифікації P.

Вузол класифікації 12_i блока 8 аналізу (фіг. 2) працює в такий спосіб. З надходженням
 5 одиничного сигналу з входу 23 початкового стану пристрою RS-тригер 27 встановлюється в
 одиничний стан і на його прямому виході фіксується одиничний сигнал. При наявності
 одиничних сигналів на вході 16 ознаки і прямому виході RS-тригера 27 одиничний сигнал ознаки
 10 нуля на вході 11_i викличе обнулення RS-тригера 27, оскільки одиничний сигнал з виходу
 елемента I 25 через елемент I 26 подається на його R-вхід. Такий процес скиду RS-тригера 27
 виконується за наявності одиничного сигналу на вході 16 ознаки. При цьому на виході 17_i
 класифікації пристрою формується нульовий сигнал. У випадку, коли на вході 16 ознаки
 з'явиться нульовий сигнал, він заборонить проходження одиничного сигналу з виходу елемента
 I 25 через елемент I 26 на R-вхід RS-тригера 27.

Таким чином, для останнього l-го рядка матриці \bar{A}^N (17) відповідний RS-тригер 27 вузла
 класифікації 12_i залишиться в одиничному стані, в результаті на виході 17_i класифікації
 пристрою буде присутній одиничний сигнал, який вказує на максимальний за сумою його
 елементів масив A_i^0 .

15 Вузол рангу 14_i (фіг. 3) працює в такий спосіб. Спочатку встановлюють у нульовий стан
 лічильник 29 і в одиничний стан RS-тригер 28 за одиничним сигналом на вході 23 початкового
 стану пристрою. За одиничним сигналом на установному вході вузла рангу 14_i , який з'єднаний з
 входом 22 початкового вектора рангів пристрою, у лічильник 29 записується одиничне значення
 20 по його інформаційному D-входу, яке фіксується на його k-розрядному виході 18_i рангу. На
 початку роботи пристрою на вході 13_i вузла рангу 14_i присутній нульовий сигнал, який,
 проходячи через елемент I 32, встановлює нульовий сигнал на виході 19; ознаки вузла рангу 14_i ,
 а проходячи через елемент HI 30, фіксує одиничний сигнал на першому вході елемента I 31.
 Якщо при цьому на другий вхід елемента I 31 надходить одиничний імпульс зі виходу 21
 25 дозволу вузла рангу 14_i , то з'являється одиничний імпульс на його виході, який подається на
 вхід прямої лічби лічильника 29 і збільшує його вміст на одиницю.

Отже, за наявністю нульового сигналу на вході 13_i з кожною появою одиничного імпульсу на
 вході 21 дозволу вміст лічильника 29 збільшується на одиницю. Ємність лічильника 29 дорівнює
 величині $k = \log_2 m$, де m - кількість масивів, отже, у ньому може бути сформовано максимальний
 30 ранг кожного з масивів A_1^0, \dots, A_m^0 . Після появи одиничного сигналу на вході 13_i , що відповідає
 формуванню масиву чисел A_i^t з нульовими елементами, забороняється процес лічби у
 лічильнику 29 через наявність нульового сигналу на виході елемента HI 30, тобто через
 відсутність появи одиничного імпульсу на виході елемента I 31. Отже, на виході 18_i рангу
 фіксується остаточний k-розрядний ранг r_i , що відповідає масиву чисел A_i^0 . Крім того,
 35 скидається у нульовий стан RS-тригер 28, оскільки одиничний сигнал зі входу 13_i подається на
 його R-вхід. Але до встановлення нульового сигналу на прямому виході RS-тригера 28
 одиничний сигнал зі входу 13_i формує на виході елемента I 32 короткий одиничний сигнал
 (імпульс), який з'являється на виході 19_i ознаки вузла рангу 14_i . Після появи нульового сигналу
 на прямому виході RS-тригера 28 на виході елемента I 32, а отже, на виході 19_i ознаки вузла
 40 рангу 14_i встановлюється нульовий сигнал, який свідчить про те, що ранг відповідного масиву
 A_i^0 сформовано у лічильнику 29 вузла рангу 14_i , тобто вузол рангу 14_i маскується.

Розглянемо приклад класифікації і ранжування n-вимірного образу у вигляді масивів чисел,
 які зафіксовані в обчислювальному блоці 6. Нехай маємо чотири ($i = \overline{1,4}$) масиви чисел A_i^0 за
 кількістю класів класифікації, кожний з яких містить по чотири ($j = \overline{1,4}$) числа $a_{i,j}^0$ за кількістю
 елементів у вхідному векторному масиві даних, тобто

$$A_1^0 = (25 \ 16 \ 2 \ 8),$$

$$A_2^0 = (14 \ 9 \ 6 \ 20),$$

$$A_3^0 = (10 \ 22 \ 31 \ 5),$$

$$A_4^0 = (13 \ 7 \ 21 \ 29),$$

які складають початкову двовимірну матрицю вигляду

$$A^0 = \begin{pmatrix} 25 & 16 & 12 & 8 \\ 14 & 9 & 6 & 20 \\ 10 & 22 & 31 & 5 \\ 13 & 7 & 21 & 29 \end{pmatrix}. (18)$$

Початкові ранги масивів A_i^0 дорівнюють одиниці, тобто початковий вектор рангів виду $R = (r_1 \ r_2 \ r_3 \ r_4)$ має вигляд $R = (1 \ 1 \ 1 \ 1)$. Початкові значення елементів r_i вектора класифікації R дорівнюють одиниці.

5 Цикли оброблення матриці A^0 (18) представлено у вигляді таблиці.

Таблиця

Цикл/операція	Дія	Результат (числова матриця) і коментар
1	2	3
1/1	Формування рядка мінеlementів (пошук мінімального елемента стовпця)	$\text{Min}^0 = (10 \ 7 \ 6 \ 5)$
1/2	Формування невпорядкованої матриці (віднімання мінеlementів у кожному стовпці матриці)	$\bar{A}^1 = \begin{pmatrix} 25-10 & 16-7 & 12-6 & 8-5 \\ 14-10 & 9-7 & 6-6 & 20-5 \\ 10-10 & 22-7 & 31-6 & 5-5 \\ 13-10 & 7-7 & 21-6 & 29-5 \end{pmatrix} = \begin{pmatrix} 15 & 9 & 6 & 3 \\ 4 & 2 & 0 & 15 \\ 0 & 15 & 25 & 0 \\ 3 & 0 & 15 & 24 \end{pmatrix}$
1/3	Формування впорядкованої матриці (транспозиція елементів рядках просуванням нульових елементів праворуч)	$A^1 = \begin{pmatrix} 15 & 9 & 6 & 3 \\ 4 & 2 & 15 & 0 \\ 15 & 25 & 0 & 0 \\ 3 & 15 & 24 & 0 \end{pmatrix}$
2/1	Формування рядка мінеlementів	$\text{Min}^1 = (3 \ 2 \ 0 \ 0)$

Продовження таблиці

1	2	3
2/2	Формування невпорядкованої матриці	$\bar{A}^2 = \begin{pmatrix} 15-3 & 9-2 & 6 & 3 \\ 4-3 & 2-2 & 15 & 0 \\ 15-3 & 25-2 & 0 & 0 \\ 3-3 & 15-2 & 24 & 0 \end{pmatrix} = \begin{pmatrix} 12 & 7 & 6 & 3 \\ 1 & 0 & 15 & 0 \\ 12 & 23 & 0 & 0 \\ 0 & 13 & 24 & 0 \end{pmatrix}$
2/3	Формування впорядкованої матриці	$A^2 = \begin{pmatrix} 12 & 7 & 6 & 3 \\ 1 & 15 & 0 & 0 \\ 12 & 23 & 0 & 0 \\ 13 & 24 & 0 & 0 \end{pmatrix}$

3/1	Формування рядка мінеlementів	$\text{Min}^2 = (1 \ 7 \ 0 \ 0)$
3/2	Формування неупорядкованої матриці	$\bar{A}^3 = \begin{pmatrix} 12-1 & 7-7 & 6 & 3 \\ 1-1 & 15-7 & 0 & 0 \\ 12-1 & 23-7 & 0 & 0 \\ 13-1 & 24-7 & 0 & 0 \end{pmatrix} = \begin{pmatrix} 11 & 0 & 6 & 3 \\ 0 & 8 & 0 & 0 \\ 11 & 16 & 0 & 0 \\ 12 & 17 & 0 & 0 \end{pmatrix}$
3/3	Формування упорядкованої матриці	$A^3 = \begin{pmatrix} 11 & 6 & 3 & 0 \\ 8 & 0 & 0 & 0 \\ 11 & 16 & 0 & 0 \\ 12 & 17 & 0 & 0 \end{pmatrix}$
4/1	Формування рядка мінеlementів	$\text{Min}^3 = (8 \ 0 \ 0 \ 0)$
4/2	Формування неупорядкованої матриці	$\bar{A}^4 = \begin{pmatrix} 11-8 & 6 & 3 & 0 \\ 8-8 & 0 & 0 & 0 \\ 11-8 & 16 & 0 & 0 \\ 12-8 & 17 & 0 & 0 \end{pmatrix} = \begin{pmatrix} 3 & 6 & 3 & 0 \\ 0 & 0 & 0 & 0 \\ 3 & 16 & 0 & 0 \\ 4 & 17 & 0 & 0 \end{pmatrix}$ мінімальний масив
	Формування поточних вектора рангів і вектора класифікації	A_2^0 Отримано перший нульовий рядок двовимірної матриці, який вказує на те, що масив чисел A_2^0 є мінімальним серед масивів $A_1^0, A_2^0, A_3^0, A_4^0$. Цей рядок виключають з подальшого оброблення. $R = (2 \ 1 \ 2 \ 2)$ $P = (1 \ 0 \ 1 \ 1)$
4/3	Формування упорядкованої матриці	$A^4 = \begin{pmatrix} 3 & 6 & 3 & 0 \\ - & - & - & - \\ 3 & 16 & 0 & 0 \\ 4 & 17 & 0 & 0 \end{pmatrix}$
5/1	Формування рядка мінеlementів	$\text{Min}^4 = (3 \ 6 \ 0 \ 0)$
5/2	Формування неупорядкованої матриці	$\bar{A}^5 = \begin{pmatrix} 3-3 & 6-6 & 3 & 0 \\ - & - & - & - \\ 3-3 & 16-6 & 0 & 0 \\ 4-3 & 17-6 & 0 & 0 \end{pmatrix} = \begin{pmatrix} 0 & 0 & 3 & 0 \\ - & - & - & - \\ 0 & 10 & 0 & 0 \\ 1 & 11 & 0 & 0 \end{pmatrix}$
5/3	Формування упорядкованої матриці	$A^5 = \begin{pmatrix} 3 & 0 & 0 & 0 \\ - & - & - & - \\ 10 & 0 & 0 & 0 \\ 1 & 11 & 0 & 0 \end{pmatrix}$
6/1	Формування рядка мінеlementів	$\text{Min}^5 = (1 \ 0 \ 0 \ 0)$

6/2	Формування неупорядкованої матриці	$\bar{A}^6 = \begin{pmatrix} 3-1 & 0 & 0 & 0 \\ - & - & - & - \\ 10-1 & 0 & 0 & 0 \\ 1-1 & 11 & 0 & 0 \end{pmatrix} = \begin{pmatrix} 2 & 0 & 0 & 0 \\ - & - & - & - \\ 9 & 0 & 0 & 0 \\ 0 & 11 & 0 & 0 \end{pmatrix}$
6/3	Формування упорядкованої матриці	$A^4 = \begin{pmatrix} 2 & 0 & 0 & 0 \\ - & - & - & - \\ 9 & 0 & 0 & 0 \\ 11 & 0 & 0 & 0 \end{pmatrix}$
7/1	Формування рядка мінілементів	$\text{Min}^6 = (2 \ 0 \ 0 \ 0)$
7/2	Формування неупорядкованої матриці.	$\bar{A}^7 = \begin{pmatrix} 2-2 & 0 & 0 & 0 \\ - & - & - & - \\ 9-2 & 0 & 0 & 0 \\ 11-2 & 0 & 0 & 0 \end{pmatrix} = \begin{pmatrix} 0 & 0 & 0 & 0 \\ - & - & - & - \\ 7 & 0 & 0 & 0 \\ 9 & 0 & 0 & 0 \end{pmatrix}$ наступний мінімум
	Формування поточних вектора рангів і вектора класифікації	$A_1^0,$ Отримано наступний нульовий рядок двовимірної матриці, який вказує на те, що масив чисел A_1^0 є мінімальним серед масивів A_1^0, A_3^0, A_4^0 . Цей рядок виключають з подальшого оброблення. $R = (2 \ 1 \ 3 \ 3)$ $P = (0 \ 0 \ 1 \ 1)$
7/3	Формування упорядкованої матриці	$A^7 = \begin{pmatrix} - & - & - & - \\ - & - & - & - \\ 7 & 0 & 0 & 0 \\ 9 & 0 & 0 & 0 \end{pmatrix}$
8/1	Формування рядка мінілементів	$\text{Min}^7 = (7 \ 0 \ 0 \ 0)$
8/2	Формування неупорядкованої матриці	$\bar{A}^8 = \begin{pmatrix} - & - & - & - \\ - & - & - & - \\ 7-7 & 0 & 0 & 0 \\ 9-7 & 0 & 0 & 0 \end{pmatrix} = \begin{pmatrix} - & - & - & - \\ - & - & - & - \\ 0 & 0 & 0 & 0 \\ 2 & 0 & 0 & 0 \end{pmatrix}$ наступний мінімум
	Формування поточних вектора рангів і вектора класифікації	$A_3^0,$ Отримано наступний нульовий рядок двовимірної матриці, який вказує на те, що масив чисел A_3^0 є мінімальним серед масивів A_3^0, A_4^0 . Цей рядок виключають з подальшого оброблення. $R = (2 \ 1 \ 3 \ 4)$ $P = (0 \ 0 \ 0 \ 1)$

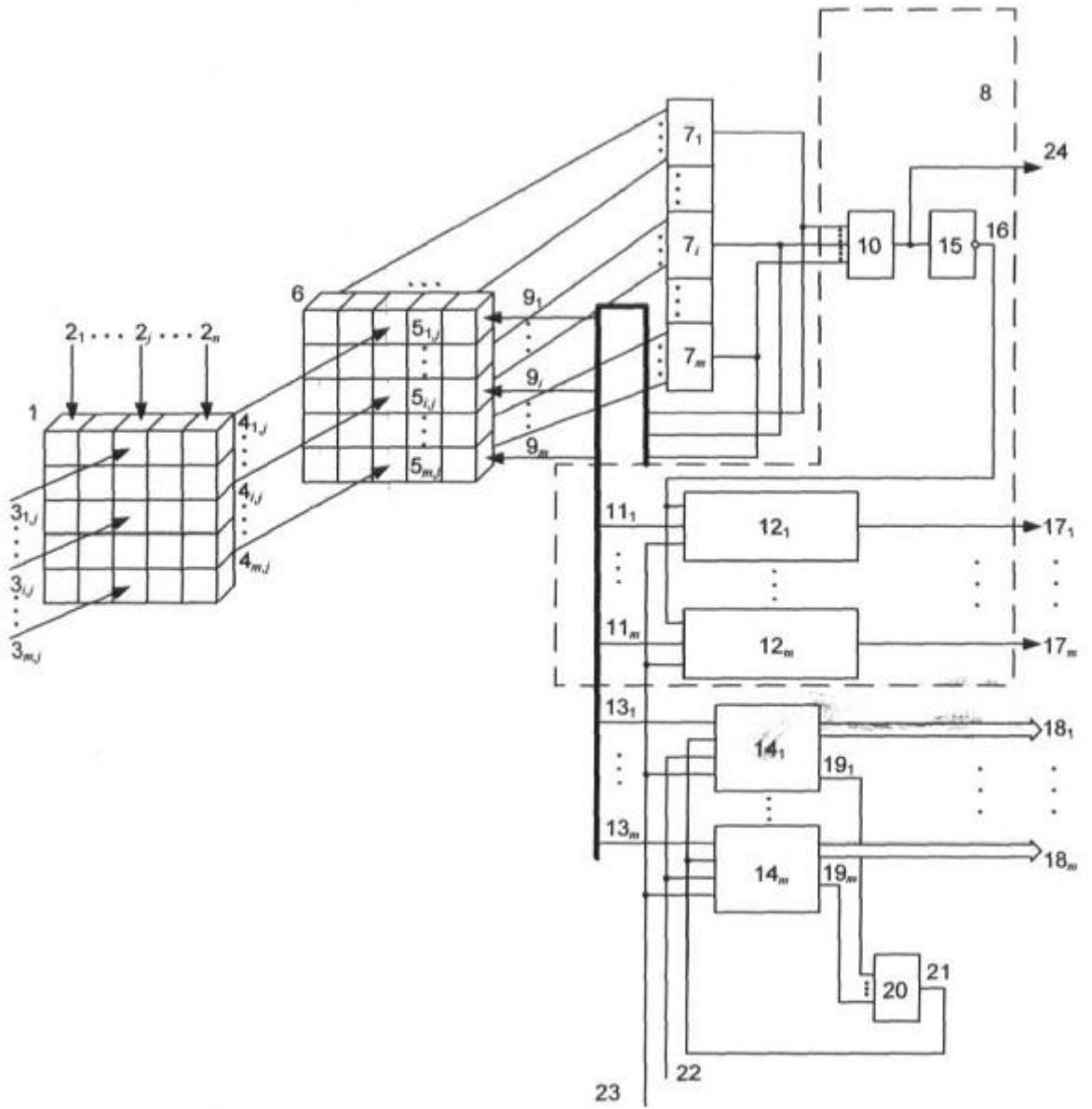
8/3	Формування впорядкованої матриці	$A^8 = \begin{pmatrix} - & - & - & - \\ - & - & - & - \\ - & - & - & - \\ 2 & 0 & 0 & 0 \end{pmatrix}$
9/1	Формування мінелементів	$Min^8 = (2 \ 0 \ 0 \ 0)$
9/2	Формування невпорядкованої матриці	$\bar{A}^9 = \begin{pmatrix} - & - & - & - \\ - & - & - & - \\ - & - & - & - \\ 0 & 0 & 0 & 0 \end{pmatrix}$ максимум A_4^0 Цей рядок вказує на те, що масив чисел A_4^0 є максимальним серед масивів $A_1^0, A_2^0, A_3^0, A_4^0$.
	Формування поточних вектора рангів вектора класифікації	$R = (2 \ 1 \ 3 \ 4)$ $P = (0 \ 0 \ 0 \ 1)$

Отже, максимальним за сумою своїх елементів є масив A_4^0 , тобто вхідний образ належить до четвертого класу образів за даною класифікацією, про що свідчить одиничне значення елемента p_4 вектора класифікації P . Крім того, отримано вектор рангів R , елементи якого вказують на те, що найближчим за величиною до максимального масиву A_4^0 є масив A_3^0 , наступним - масив A_1^0 і нарешті, найменшим - масив A_2^0 . Кількість циклів оброблення, виконаних в процесі пошуку максимуму, дорівнює 9.

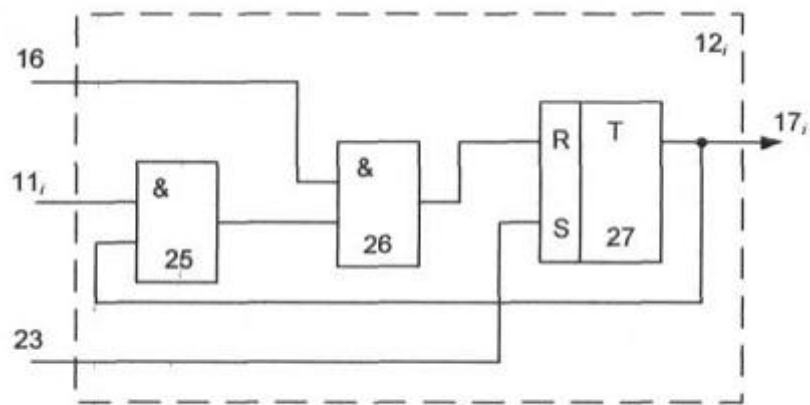
Таким чином, формування вектора класифікації одночасно з вектором рангів дозволяє розширити функціональні можливості пристрою для класифікації образів у вигляді векторних масивів даних, що може бути використано як для ранжування дискримінантних функцій, так і для класифікації масивів, утворених із зважених елементів вхідного вектора ознак образу.

ФОРМУЛА КОРИСНОЇ МОДЕЛІ

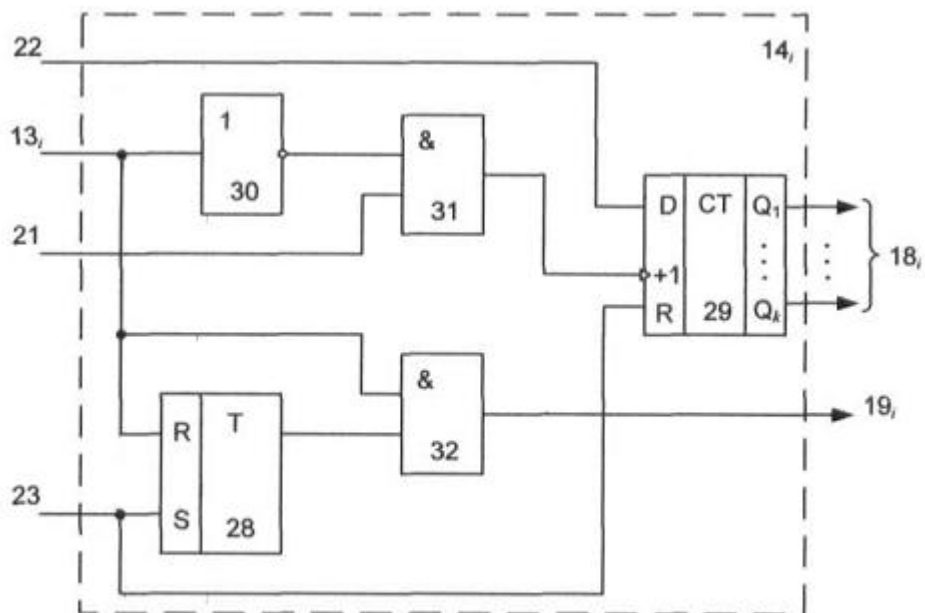
Пристрій для класифікації образів, який містить блок зважування та обчислювальний блок, групу m вузлів рангу, де m - кількість класів класифікації образів, групу m елементів I та блок аналізу, перша група входів блока зважування з'єднана з n входами n -вимірного образу у вигляді вхідного векторного масиву даних, друга група $m \times n$ входів з'єднана з ваговою матрицею коефіцієнтів, а $m \times n$ виходи з'єднані з відповідними входами комірок обчислювального блока, виходи ознаки нуля всіх комірок кожного i -го рядка якого з'єднані з входами i -го елемента I групи m елементів I , вихід якого є виходом ознаки нуля i -го масиву зважених елементів вхідного векторного масиву даних і з'єднаний з входом i -го вузла рангу групи m вузлів рангу та з входом заборони комірок i -го рядка обчислювального блока, установний вхід m вузлів рангів з'єднаний з входом початкового вектора рангів пристрою, вхід початкового стану з'єднаний з входом початкового стану пристрою, а їх k -розрядний вихід є виходом відповідного рангу, який **відрізняється** тим, що в нього введено елемент АБО і у блок аналізу елемент I , елемент NI та групу m вузлів класифікації, причому виходи групи m елементів I з'єднані з відповідними входами групи m вузлів класифікації та з входами елемента I блока аналізу, вихід елемента I якого з'єднаний з входом елемента NI , вихід якого з'єднаний з входами ознаки групи m вузлів класифікації, виходи яких є виходами класифікації пристрою відповідно, вхід початкового стану пристрою з'єднаний з входами початкового стану групи m вузлів класифікації блока аналізу, вихід елемента I блока аналізу є виходом сигналу "Кінець" пристрою, а виходи ознаки групи m вузлів рангу з'єднані з входами елемента АБО, вихід якого з'єднаний з входами дозволу групи m вузлів рангу.



Фиг. 1



Фиг. 2



Фиг. 3

Комп'ютерна верстка Г. Паяльніков

Державна служба інтелектуальної власності України, вул. Урицького, 45, м. Київ, МСП, 03680, Україна

ДП "Український інститут промислової власності", вул. Глазунова, 1, м. Київ – 42, 01601