

РОЗРОБКА ІНФОРМАЦІЙНО-ВИМІРЮВАЛЬНОЇ СИСТЕМИ ВОЛОГОСТІ СИПУЧИХ ПРОДУКТІВ

Вінницький національний технічний університет

Анотація

Досліджені методи й засоби контролю вологості зерна та обрано метод вимірювання вологості НВЧ сигналом, та проведено контроль тиску і температури суміші під час вимірювання. Виконана постановка задачі контролю вологості зерна. Проведений аналіз і обрані значущі параметри, що впливають на вологість зерна. Розроблена інформаційно-вимірювальна система вологості сипучих продуктів.

Ключові слова: зерно, вимірювання, вологість, контроль вологості, методи вимірювання.

Abstract

Methods and means of grain moisture control were investigated and the method of measuring the humidity of the microwave signal was selected, and the pressure and temperature of the mixture were measured during the measurement. The problem of grain moisture control was formulated. The analysis and important parameters that influence grain moisture were selected. The information-measuring system of humidity of bulk products is developed.

Keywords: grain, measurement, humidity, humidity control, measurement methods.

Вступ

Сучасні технологічні прийоми виробництва сільськогосподарських продуктів в значній мірі пов'язані з вмістом води. Надлишок або відсутність в матеріалі води відбивається на його фізико-хімічних, фізико-механічних та експлуатаційних властивостях, а також на якісних показниках. Швидке і точне визначення вмісту води в тому чи іншому матеріалі, як в процесі виробництва, так і в період експлуатації є найважливішим завданням [1].

Зернові продукти можна розглядати як багатокомпонентні гетерогенні системи, в яких вода перебуває в різних фазових станах. Тому при визначенні вологості необхідно брати до уваги фізико-хімічні властивості системи, які визначаються властивостями твердого скелета матеріалу, кількістю і властивістю води [2].

Результати дослідження

Вимірювання вологості сипучих продуктів є складним процесом, при якому потрібно подрібнити зерно, спресувати його та виміряти вологість. При чому швидкість вимірювання повинна бути мінімальною, для реалізації цієї задачі, було вибраний метод вимірювання вологості НВЧ сигналом, та контроль тиску і температури суміші під час вимірювання [3;4].

Розроблено інформаційно-вимірювальну систему на основі НВЧ випромінювача та приймача, блок-схема якої наведена на рис.1.

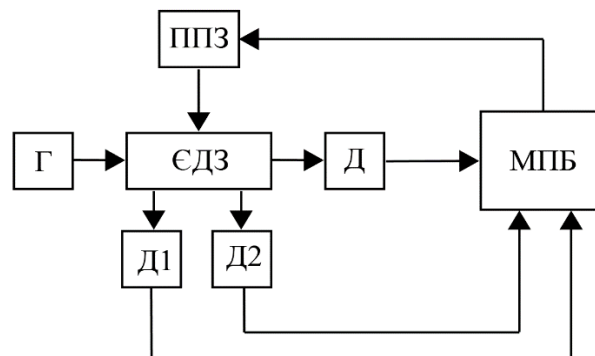


Рис. 1 – Структурна схема інформаційно-вимірювальної системи вологості сипучих продуктів

Вимірювальна система працює наступним чином. Сигнал з генератора НВЧ (Г) проходить через ємність для зерна (ЄДЗ) та потрапляє на датчик НВЧ (Д), в цей час датчик тиску (Д1) та датчик температури (Д2) вимірюють показники, та відправляють на мікропроцесорний блок (МПБ), який в свою чергу, керує пристроєм подачі зерна (ППЗ).

Розроблено структурну схему, принцип роботи якої: зерно подається в жолоб (10) і попадає в перемелювач зерна (9), який, керується мікропроцесорним блоком (12). Після перемелення зерно подається через наступний жолоб (4) для подачі зерна в ємність для пресування (2), потім задіюється механізм преса (5), як показано на рис. 1.2, прес буде опускатися до певного рівня, поки датчик тиску (7), не подасть сигнал до мікропроцесорного блоку, який зупинить прес. Далі генератор НВЧ коливаний (1) випромінює хвилі, які проходять через спресоване зерно, і потрапляють на високочастотний діод (8), котрий відправляє дані на мікропроцесор. Інші хвилі, які не потрапляють на діод, тушаться ізолюючим матеріалом корпусу пристрою (3). Після закінчення вимірювання, механізм преса просувається далі, і виштовхує вимірний зразок зерна, для цього мікропроцесорний блок подає сигнал на магнітний кінцевик (11) який відмикається, і дозволяє механізму преса виштовхати перемелене зерно. Після чого дані з мікропроцесорного блоку пересилаються на комп'ютер (13).

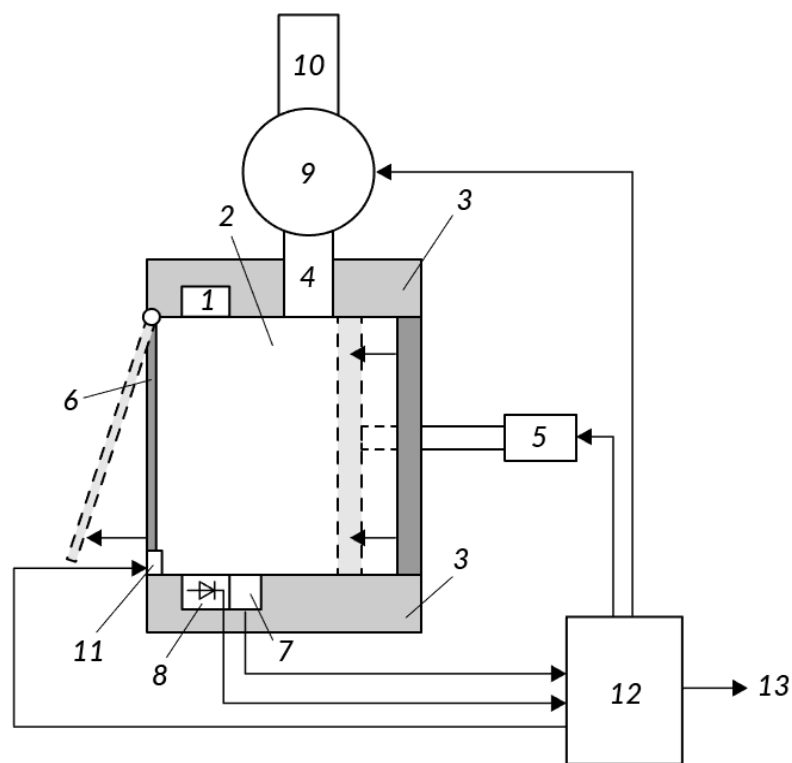


Рис. 2 – Функціональна схема інформаційно-вимірювальної системи вологості сипучих продуктів

Висновки

Зростаючі вимоги до якості і конкурентоспроможності вітчизняної сільськогосподарської продукції висувають нові запити до приладів і пристроїв експресного контролю вологості в більшості технологічних процесів. У сучасних технологічних процесах потрібні універсальні прилади, що контролюють вологість широкого кола сільськогосподарських матеріалів. Цілком очевидно, що широке впровадження необхідних засобів та приладів контролю вологості в народне господарство і їх правильна експлуатація дадуть відчутний техніко-економічний ефект.

В роботі запропонована схема створення високоточної і надійної системи вимірювання вологості зерна, яка здатна працювати в складних експлуатаційних умовах.

СПИСОК ВИКОРИСТАНОЇ ЛІТЕРАТУРИ

1. Приборы и системы управления. Влагомеры СВЧ / [Берлинер М.А.] - М.: Энергия, 1973.- 400 с.
2. Метрологічне забезпечення вимірювань і контролю : навчальний посібник / [С. Т. Володарський, В. В. Кухарчук, В. О. Поджаренко, Г. Б. Сердюк]. – Вінниця : Велес, 2001. – 219 с.
3. Вплив вологості на властивості матеріалів / [Вишневецький Е.П., Чепурин Г.В.]. - Журнал С.О.К., № 3-4/2010.
4. ГОСТ 13586.3-83 – Зерно. Правила приемки и методы отбора проб.

Скалецька Марина Олегівна – аспірант кафедри електроніки та наносистем, Вінницький національний технічний університет, e-mail: maryna.skaletska@gmail.com

Білинський Йосип Йосипович – доктор технічних наук, професор, зав. кафедри ЕНС, Вінницький національний технічний університет, Вінниця; e-mail: yosyp.bilynsky@gmail.com

Maryna Skaletska - post-graduate student at the Department of Electronics and Nanosystems, Vinnitsa National Technical University, e-mail: maryna.skaletska@gmail.com

Bilynsky Yosyp - Doctor of Technical Sciences, Professor, Head. Department of ENS, Vinnitsa National Technical University, Vinnytsia; Email: yosyp.bilynsky@gmail.com