

Міністерство освіти і науки, молоді та спорту України
Вінницький національний технічний університет

ІЛЬЧЕНКО ОЛЕНА МИКОЛАЇВНА

УДК 621.382.8

РАДІОВИМІРЮВАЛЬНІ ПРИЛАДИ НА ОСНОВІ ОПТИЧНИХ ПЕРЕТВОРЮВАЧІВ
ІЗ ЧАСТОТНИМ ВИХОДОМ

Спеціальність 05.11.08 – Радіовимірювальні прилади

Автореферат

дисертації на здобуття наукового ступеня
кандидата технічних наук

Вінниця – 2012

Дисертацією є рукопис.

Роботу виконано у Вінницькому національному технічному університеті Міністерства освіти і науки, молоді та спорту України

Науковий керівник: доктор технічних наук, професор
Осадчук Володимир Степанович,
Вінницький національний технічний університет,
професор кафедри електроніки

Офіційні опоненти: доктор технічних наук, професор
Манойлов В'ячеслав Пилипович,
Житомирський державний технологічний університет,
завідувач кафедри радіотехніки та телекомунікацій

доктор технічних наук, старший науковий співробітник
Бех Олександр Дмитрович,
Інститут проблем математичних машин
та систем НАН України, м. Київ,
завідувач лабораторією

Захист відбудеться 13 квітня 2012 р. о 12⁰⁰ годині на засіданні спеціалізованої вченої ради Д 05.052.02 у Вінницькому національному технічному університеті за адресою: 21021, м. Вінниця, Хмельницьке шосе, 95, ауд. 210 ГНК.

З дисертацією можна ознайомитись у бібліотеці Вінницького національного технічного університету за адресою: 21021, м. Вінниця, Хмельницьке шосе, 95.

Автореферат розіслано 7 березня 2012 р.

Учений секретар
спеціалізованої вченої ради

В. Ю. Кучерук

ЗАГАЛЬНА ХАРАКТЕРИСТИКА РОБОТИ

Актуальність теми. Одним з ключових факторів у досягненні високої якості продукції та забезпеченні автоматизації технологічних процесів є оперативний контроль їх параметрів. Розвиток контрольно-вимірювальних систем, основою яких є сенсори, насамперед обумовлений швидким розвитком науково-технічного прогресу, а також удосконаленням технологій мікроелектроніки. Вдосконалення систем автоматичного контролю і управління різними об'єктами, процесами, в більшості визначається досягненням в області радіовимірювальних приладів на основі перетворювачів. На даний час виникла проблема перетворення сонячної енергії в енергію електричного поля, яку потрібно передавати на відстань. Важливим питанням є сприймання, обробка, зберігання і передача вимірних даних в інформаційні центри, які можуть бути віддаленими (іноді на великі відстані) від об'єкту вимірювання. Зокрема, це стосується метеорологічних вимірювань (сонячна радіація, інтенсивність УФ променів). Ефективно вирішити таку задачу можна за допомогою приладів для вимірювання оптичної потужності, до яких пред'являються жорсткі вимоги: вони повинні бути економічними, забезпечувати низьке енергоспоживання, мати мінімальні габарити і вагу, бути сумісними з сучасними ЕОМ, забезпечувати високу точність та чутливість вимірювання. Існуючі сенсори оптичної потужності не відповідають цим вимогам в повному обсязі, а саме, є низькочутливими. Так, чутливість подібних приладів варіює від $2 \cdot 10^{-7}$ В/мкВт/см² (Climartonics Co., USA) до $1,67 \cdot 10^{-5}$ В/мкВт/см² (Davis Instruments, USA), що недостатньо при подальшій обробці інформаційного сигналу. Тому виникає задача підвищення чутливості вимірювання оптичної потужності. Значного підвищення чутливості можна досягнути шляхом перетворення інформативного сигналу в частотний.

Одним із перспективних наукових напрямів в розробці приладів на основі оптичних перетворювачів є використання залежності реактивних властивостей транзисторних структур з від'ємним опором від дії оптичного випромінювання і створення на цій основі частотних перетворювачів оптичного випромінювання, що дозволяє значно підвищити чутливість запропонованих приладів. З другого боку, це дає можливість виготовляти фоточутливі перетворювачі у відповідності з мікроелектронною технологією, для підвищення їх точності, надійності і швидкодії. Крім того, об'єднання на одному кристалі вимірювального перетворювача сумісно з схемами обробки інформації дозволить створити "інтелектуальний" сенсор. Використання частоти, як інформативного параметра, характеризується підвищеною завадостійкістю передачі інформації, простотою і значною точністю перетворення в цифровий код, можливістю бездротової передачі на відстань, зручністю при комутації в багатоканальних інформаційно-вимірювальних системах.

Тому, стає очевидною необхідність розробки принципів роботи і теоретичних засад створення радіовимірювальних приладів на основі оптичних перетворювачів у системі вимірювання потужності оптичного випромінювання з дистанційною передачею результатів, а також необхідність розробки схем, конструкцій, експериментального дослідження параметрів, оцінювання їх метрологічних характеристик, розробки мікропроцесорної системи вимірювання величини потужності оптичного випромінювання та впровадження їх у виробництво.

Зв'язок роботи з науковими програмами, планами, темами

Робота проводилась відповідно до госпдогвірних та держбюджетних фундаментальних науково-дослідних робіт протягом 2005-2010 рр.: "Розробка математичних моделей і принципових схем радіовимірювальних перетворювачів витрат газу" (НДР № державної реєстрації 0108U00935) "Розробка математичних моделей мікроелектронних частотних перетворювачів магнітного поля на основі транзисторних структур з від'ємним опором" (НДР № державної реєстрації 0110U002160, 2010 р.), а також згідно Програми розвитку електронної промисловості України на 2005-2010 рр. "Електроніка України-2010".

Мета і задачі дослідження

Метою роботи є підвищення чутливості радіовимірювальних приладів на основі оптичних перетворювачів за рахунок перетворення електричного сигналу в частотний з використанням реактивних властивостей транзисторних структур з від'ємним опором.

Для досягнення поставленої мети у дисертаційній роботі розв'язуються такі **задачі**:

1. Проаналізувати існуючі прилади і перетворювачі оптичного випромінювання та обґрунтувати переваги радіовимірювальних приладів на основі оптичних перетворювачів з частотним виходом по відношенню до існуючих.

2. Удосконалити метод побудови радіовимірювальних приладів на основі оптичних перетворювачів з використанням транзисторних структур з від'ємним опором.

3. Удосконалити математичні моделі фоточутливих елементів.

4. Удосконалити математичні моделі радіовимірювальних приладів на основі оптичних перетворювачів з частотним виходом, на основі яких отримати аналітичні залежності вольт-амперних характеристик, функції перетворення та рівняння чутливості вимірювального каналу приладу.

5. Розробити радіовимірювальні прилади на основі оптичних перетворювачів з використанням двох МДН-транзисторів, МДН- та біполярної транзисторної структури, польової та біполярної транзисторної структури з пасивним та активним індуктивними елементами та з підвищеною чутливістю.

6. Виконати експериментальну перевірку математичних моделей і дослідити властивості радіовимірювальних приладів на основі оптичних перетворювачів від впливу оптичного випромінювання.

7. Розробити мікропроцесорну систему вимірювання потужності оптичного випромінювання з дистанційною передачею результатів із використанням радіовимірювальних приладів на основі оптичних перетворювачів з використанням транзисторних структур з від'ємним опором.

8. Здійснити метрологічне оцінення похибок вимірювання потужності оптичного випромінювання і впровадити розроблені прилади у практику.

Об'єктом дослідження є процес перетворення потужності оптичного випромінювання у частотний сигнал в чутливих напівпровідникових структурах.

Предметом дослідження є характеристики радіовимірювальних приладів на основі оптичних перетворювачів з частотним виходом на основі реактивних властивостей транзисторних структур з від'ємним опором.

Методи дослідження ґрунтуються на використанні рівнянь математичної фізики для удосконалення математичних моделей радіовимірювальних приладів на основі перетворювачів; основних положень теорії функції комплексної змінної для визначення функції перетворення та рівняння чутливості; теорії розрахунку нелінійних електричних кіл з використанням законів Кірхгофа для визначення повного опору радіовимірювальних приладів на основі оптичних перетворювачів з біполярним та польовим транзисторами, двома МДН-транзисторами, МДН- та біполярним транзисторами.

Наукова новизна одержаних результатів

1. Удосконалено метод вимірювання оптичної потужності на основі залежності реактивних властивостей транзисторних структур з від'ємним опором від оптичної потужності, який відрізняється від існуючих тим, що у вимірювальному каналі радіовимірювальних приладів відбувається перетворення потужності оптичного випромінювання у частоту, що дало можливість підвищити чутливість розроблених приладів.

2. Удосконалено математичні моделі радіовимірювальних приладів на основі оптичних перетворювачів для вимірювання потужності оптичного випромінювання, які відрізняються від існуючих тим, що в них враховано вплив оптичної потужності на елементи еквівалентних схем приладів на основі реактивних властивостей транзисторних структур з від'ємним опором, що дало можливість отримати функції перетворення оптичної потужності у частоту та рівняння чутливості.

3. Удосконалено математичну модель фоточутливого МДН-транзистора, яка відрізняється від існуючих тим, що вона враховує зміну електрофізичних параметрів (концентрації носіїв заряду в каналі транзистора, імпедансу каналу) приладу від потужності оптичного випромінювання, яке діє як зі сторони затвору, так і зі сторони каналу, внаслідок чого збільшується квантова ефективність, що приводить до підвищення чутливості.

Практичне значення одержаних результатів

1. У результаті математичного моделювання отримані аналітичні вирази для визначення імпедансу каналу фоточутливого МДН-транзистора, які можуть бути використані для інженерного розрахунку параметрів первинних перетворювачів потужності оптичного випромінювання. Отримано аналітичні вирази функцій перетворення і рівняння чутливості вимірювального каналу розроблених радіовимірювальних приладів на основі оптичних перетворювачів, які можуть бути використані для інженерного розрахунку параметрів розроблених приладів.

2. Розроблено радіовимірювальні прилади на основі оптичних перетворювачів з використанням біполярного і польового транзисторів з фотодіодом для вимірювання зміни величини оптичної потужності від 20 до 140 мкВт/см² з чутливістю від 90 до 800 Гц/мкВт/см² для перетворювача з пасивною індуктивністю та від 0 до 120 мкВт/см² з чутливістю від 0,3 до 2,65 кГц/мкВт/см² для перетворювача з активною індуктивністю при похибці вимірювання 0,32% і амплітудою вихідного сигналу 5 В. Розроблено радіовимірювальні прилади на основі оптичних перетворювачів з використанням двох МДН-транзисторів з сонячним елементом для вимірювання зміни величини оптичної потужності в діапазоні від 0 до 120 мкВт/см² з чутливістю від 0,2 до 1,6 кГц/ мкВт/см² для перетворювача з пасивною індуктивністю та від 0 до 130 мкВт/см² з чутливістю від 0,2 до 6,4 кГц/ мкВт/см² для перетворювача з активною індуктивністю при похибці вимірювання 0,32% і амплітудою вихідного сигналу 5 В. Розроблено радіовимірювальні прилади на основі оптичних перетворювачів з використанням МДН- та біполярної транзисторної структури з сонячною батареєю для вимірювання зміни величини оптичної потужності в діапазоні від 0 до 774 мкВт/см² з чутливістю від 7,6 до 320 кГц/мкВт/см² при похибці вимірювання 0,32% і амплітудою вихідного сигналу 5 В. Розроблені радіовимірювальні прилади на основі оптичних перетворювачів дозволили підвищити чутливість у 3,5 рази у порівнянні з існуючими приладами.

3. Розроблено пакет прикладних програм в обчислювальному середовищі "Matlab 6.5" для моделювання та розрахунків характеристик розроблених радіовимірювальних приладів на основі оптичних перетворювачів з частотним виходом.

4. Розроблено передавальний та приймальний блоки для визначення потужності оптичного випромінювання, що входять в систему вимірювання потужності оптичного випромінювання з дистанційною передачею результатів.

Результати дисертаційної роботи, зокрема методики розрахунку параметрів радіовимірювальних приладів на основі оптичних перетворювачів, впроваджено в НДІ індикаторних приладів "Гелій" (м. Вінниця, № 58/3-87, від 17.06.2011 р.), а також у навчальний процес при вивченні спецкурсу "Напівпровідникові перетворювачі інформації" для студентів спеціальності 07.09.0801 "Мікроелектроніка та напівпровідникові прилади".

Особистий внесок здобувача: аналіз сучасного стану розвитку перетворювачів оптичного випромінювання [10], розробка математичної моделі перетворювача оптичної потужності [1, 2, 4, 7, 14], аналіз фотореактивного ефекту в напівпровідникових структурах [3, 5], розробка математичної моделі оптичного перетворювача з активним індуктивним елементом та її експериментальна перевірка [6, 8], розробка пристрою для вимірювання потужності оптичного випромінювання [21, 22, 26, 28, 19], запропоновано використати МДН-фототранзистори з непрозорим затворним електродом [23], запропоновано використати фазозсувне RC-коло в активному індуктивному елементі [24, 29], розробка транзисторного фоточутливого сенсору з двостороннім освітленням каналу [25], запропоновано використати МДН-фототранзистори з двостороннім освітленням каналу [27, 30], запропоновано в схемі сенсору оптичної потужності включення сонячного елемента до

затвору другого МДН-транзистора [31], запропоновано в схемі сенсору рівня рідини включення фотодіоду до затвору польового транзистора [32], комп'ютерне моделювання та експериментальне дослідження радіовимірювального оптичного перетворювача [11, 12, 15, 16, 18], розробка мікроелектронного перетворювача з частотним виходом із використанням сонячних елементів [13], розробка системи для вимірювання потужності оптичного випромінювання з подальшою передачею інформації на відстань [17], запропоновано використати автогенераторний пристрій та пристрої бездротового зв'язку [20], розробка вхідного передавального блоку системи вимірювання потужності оптичного випромінювання з можливістю передачі інформації на відстань [9]. Усі дослідження по дисертаційній роботі проводились у ВНТУ.

Апробація результатів дисертації. Результати досліджень, що викладені в дисертації, були апробовані на наукових конференціях, серед них: XXXVI – XL науково-технічна конференція професорсько-викладацького складу, співробітників та студентів університету з участю працівників науково-дослідних організацій та інженерно-технічних працівників підприємств м. Вінниці та області. (2007 – 2011 рр., м. Вінниця); IV міжнародна науково-практична конференція „Научно пространство на Європа – 2008” (15 – 30 квітня 2008 р., м. Софія); Міжнародна науково-практична конференція "II-й Всеукраїнський з'їзд екологів з міжнародною участю (Екологія/Ecology-2009)" (23—26 вересня 2009 р., м. Вінниця); IV Міжнародна науково-технічна конференція "Сучасні проблеми радіоелектроніки, телекомунікацій та приладобудування (СПРТП-2009)" (8—10 жовтня 2009 р., м. Вінниця); III Міжнародна конференція молодих вчених «Комп'ютерні науки та інженерія» (CSE-2009) (14 – 16 травня 2009 р., м. Львів); Міжнародна науково-технічна конференція „Інформаційні технології та комп'ютерна інженерія” (19 – 21 травня 2010 р., м. Вінниця); V Міжнародна конференція з оптоелектронних інформаційних технологій „Photonics-ODS 2010” (28 – 30 вересня 2010 р., м. Вінниця); X міжнародна конференція "Контроль і управління в складних системах (КУСС-2010) " (19—21 жовтня 2010 р., м. Вінниця); VII Міжнародна молодіжна науково-технічна конференція "Сучасні проблеми радіоелектроніки та телекомунікацій "РТ-2011"" (11—15 квітня 2011 р., м. Севастополь); XV Міжнародний молодіжний форум "Радіоелектроніка і молодь у ХХІ столітті" (18—20 квітня 2011 р., м. Харків); V Міжнародна науково-технічна конференція "Сучасні проблеми радіоелектроніки, телекомунікацій та приладобудування (СПРТП-2011)" (19—21 травня 2011 р., м. Вінниця); III Міжнародна науково-практична конференція „Методи та засоби кодування, захисту й ущільнення інформації” (20 – 22 квітня 2011 р., м. Вінниця); I Міжнародна наукова конференція пам'яті професора Володимира Поджаренка «Вимірювання, контроль та діагностика в технічних системах (ВКДТС — 2011)» (18 – 20 жовтня 2011 р., м. Вінниця).

Публікації. Результати дисертації опубліковано у 32 наукових працях. Серед них 9 статей у науково-фахових журналах, 11 статей у науково-технічних журналах та збірниках праць науково-технічних конференцій, отримано 1 патент на винахід та 11 патентів на корисну модель України.

Обсяг і структура дисертації. Дисертаційна робота складається із вступу і 5-ти розділів, списку використаних джерел і 5-ти додатків. Загальний обсяг дисертації 220 сторінок, з яких основний зміст викладений на 150 сторінках друкованого тексту, містить 114 рисунків, 3 таблиці. Список використаних джерел складається з 169 найменувань. Додатки містять результати розрахунків, фрагменти програмного забезпечення та акти впровадження результатів роботи.

ОСНОВНИЙ ЗМІСТ РОБОТИ

У **вступі** до дисертації обґрунтовано актуальність задач досліджень, сформульовано мету роботи та задачі дослідження. Дана характеристика наукової новизни та практичної цінності отриманих результатів. Показано зв'язок роботи з науковими програмами, планами, темами.

У **першому розділі** проведено аналіз існуючих приладів та перетворювачів оптичного випромінювання, які займають провідне місце у вимірвальній техніці і до яких на сучасному етапі розвитку науки та техніки висувають підвищені вимоги точності, що водночас пов'язані з автоматизацією технологічних процесів.

Показано, що перспективним напрямом в розробці оптичних приладів є створення радіовимірвальних приладів на основі оптичних перетворювачів з частотним виходом з використанням транзисторних структур з від'ємним опором. Використання від'ємного опору напівпровідникових приладів компенсує втрати в коливальному контурі, що значно підвищує чутливість радіовимірвальних приладів та їх точність до вимірюваного параметру – потужності оптичного випромінювання. При цьому існує перевага використання частоти як інформативного сигналу над його аналоговою формою, у вигляді напруги або струму, що обумовлена простотою та точністю перетворення частоти в цифровий код, його високою завадостійкістю при передачі та ефективністю комутації в багатоканальних вимірвальних системах. На основі аналізу існуючих літературних джерел визначено мету та задачі дослідження, а також уточнена класифікація приладів для вимірювання оптичної потужності.

У **другому розділі** удосконалено математичні моделі фотореактивного ефекту в діодних структурах, сонячних елементах, польових транзисторних структурах, МДН-транзисторних структурах з двостороннім освітленням каналу.

Дослідження проводились із використанням тестового зразка кремнієвого сонячного елемента (КСЕ) розміром 5×10 мм. Основою елемента є пластина товщиною 200 – 500 мкм з монокристалу Si. Товщина шару n-типу становить 0,2 мкм; шар p-типу – 200 мкм, p^+ -шар – 0,5 мкм. Шар n-типу створюють дифузійним способом, потім наносять електричні контакти і просвітлює покриття.

З метою збільшення чутливості фототранзистора до випромінювання, у пропонуваній конструкції МДН-фототранзистора, що містить підкладку з p -Si ($N_D = 10^{17} \text{ см}^{-3}$), з напівпрозорим затворним електродом з Al, через який освітлюється підзатворна область, зі зворотної сторони підкладки під областю каналу виконані глибокі пази, площа перерізу кожного з яких задовольняє наступному співвідношенню: $A < S/n$, де S – площа каналу; n – число пазів. При цьому глибина пазів повинна бути такою, щоб виконувалася умова $ad \rightarrow 1$, де a – коефіцієнт поглинання; d – товщина пластини між дном пазу і діелектрика затвору (рис. 1). Таким чином, освітлення здійснюється і через підкладку, і через затвор.

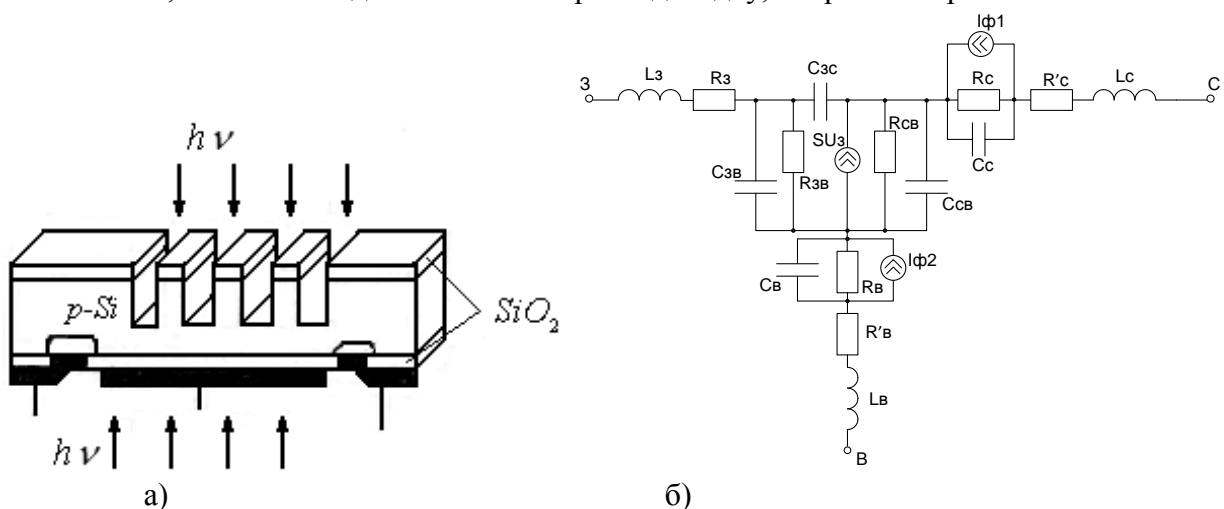


Рисунок 1 – Конструкція (а) та еквівалентна схема (б) МДН-фототранзистора з двостороннім освітленням каналу

На основі математичного моделювання отримано аналітичні вирази (1) – (2), які описують активну і реактивну компоненти імпедансу каналу МДН-фототранзистора:

$$R = F_k \sqrt{\beta \psi_s} \exp[-\beta(\psi_s + \xi_{\hat{A}})] \left[\frac{Ma - Nb}{(a^2 + b^2)(M^2 + N^2)} \right]; \quad (1)$$

$$X = -F_k \sqrt{\beta \psi_s} \exp[-\beta(\psi_s + \xi_{\hat{A}})] \left[\frac{Na + Mb}{(a^2 + b^2)(M^2 + N^2)} \right]; \quad (2)$$

$$\text{де } F_k = \frac{2L_n \beta}{a_T C_0 \mu_n Z} \left(\frac{N_D}{n_i} \right)^2; \quad a = \frac{1}{\sqrt{2}} \left(\sqrt{1 + \omega^2 \tau_n^2} + 1 \right)^{1/2}; \quad M = m \left[C_k - e^{\beta(\xi_c - \xi_{\hat{A}})} \right] - nD_k + C_k;$$

$$N = n \left[C_k - e^{\beta(\xi_c - \xi_{\hat{A}})} \right] + mD_k + D_k; \quad b = \frac{1}{\sqrt{2}} \left(\sqrt{1 + \omega^2 \tau_n^2} - 1 \right)^{1/2}; \quad C_k = \exp(-aL / L_n) \cos(-bL / L_n);$$

$$m = [sh(2aL / L_n)] / \left\{ 2 [sh^2(aL / L_n) + \cos^2(bL / L_n)] \right\}; \quad D_k = \exp(-aL / L_n) \sin(-bL / L_n);$$

$$n = [\sin(2bL / L_n)] / \left\{ 2 [sh^2(aL / L_n) + \cos^2(bL / L_n)] \right\}.$$

На рис. 2 показані теоретичні залежності активної і реактивної компонент імпедансу фотореактивного МДН-транзистора від потужності оптичного випромінювання і напруги на затворі при параметричній зміні частоти змінного сигналу ($U_3 = 0: 1 - 100$ МГц; $2 - 900$ МГц. $U_3 = 5B: 1' - 100$ МГц; $2' - 900$ МГц).

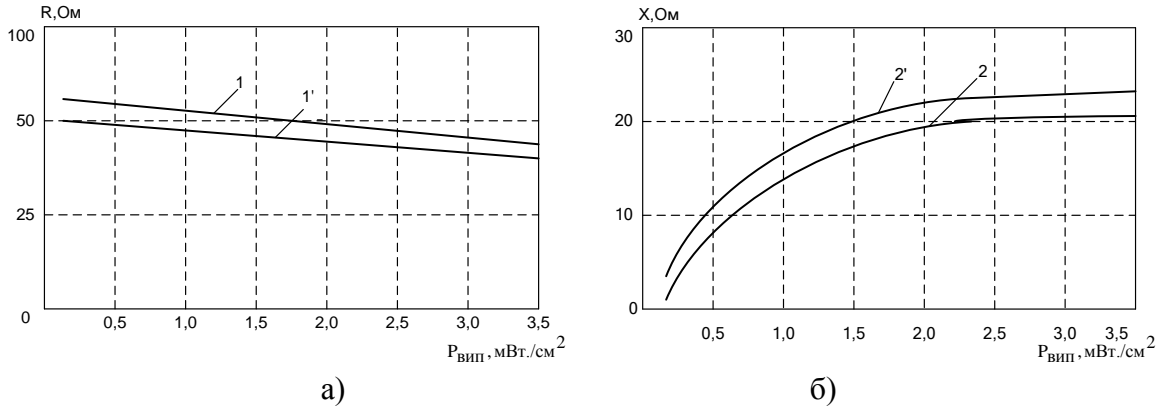


Рисунок 2 – Теоретичні залежності активної (а) і реактивної (б) компонент імпедансу МДН-транзистора від оптичної потужності і напруги на затворі

У **третьому розділі** розроблено високочутливі радіовимірювальні прилади на основі оптичних перетворювачів з використанням структури: біполярного і польового транзисторів; двох МДН-транзисторів; біполярного і двозатворного польового транзисторів. Удосконалено математичні моделі радіовимірювальних приладів на основі фотодіода, КСЕ, сонячної батареї, що дало змогу отримати аналітичні залежності рівняння чутливості та функції перетворення потужності оптичного випромінювання у частоту.

Електрична схема радіовимірювального приладу з фотодіодом на основі польового та біполярного транзисторів подана на рис. 3. Під час дії оптичного випромінювання на фотодіод VD1 змінюється ємнісна складова повного опору на електродах стік-колектор транзисторів VT1 та VT2, що викликає зміну частоти генерації.

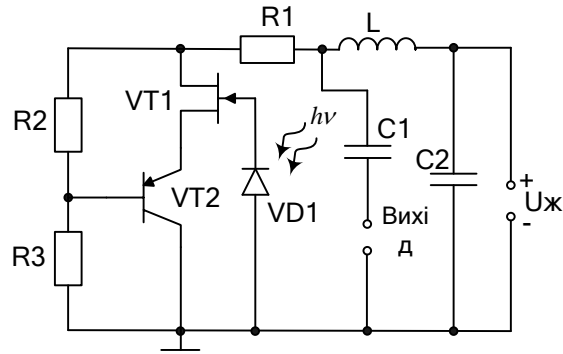


Рисунок 3 – Електрична схема приладу на основі оптичного перетворювача з фотодіодом

На основі еквівалентної схеми приладу визначена функція перетворення вимірювального каналу радіовимірювального приладу

$$F = \frac{1}{2\pi} \sqrt{\frac{C_w(P) \cdot C_{зв} + C_w(P) \cdot C_{св} + C_{св} \cdot C_{зв}}{L \cdot C_w(P) \cdot C_{св} \cdot C_{зв}}}, \quad (3)$$

де L – зовнішня індуктивність; C_w – ємність фотодіода; $C_{\bar{n}\bar{a}}$ – ємність між зовнішнім виводом стоку і витoku польового транзистора VT1; $C_{\bar{c}\bar{a}}$ – ємність між зовнішнім виводом затвору і витoku польового транзистора VT1.

Чутливість вимірювального каналу приладу описується рівнянням

$$S_P^F = \frac{1}{4} \frac{(\tilde{N}_{\bar{c}\bar{a}} + C_{\bar{n}\bar{a}}) \cdot \left(\frac{\partial}{\partial P} C_w(P) \right) (C_w(P) \cdot C_{\bar{c}\bar{a}} + C_w(P) \cdot C_{\bar{n}\bar{a}} + C_{\bar{n}\bar{a}} \cdot C_{\bar{c}\bar{a}}) \cdot \left(\frac{\partial}{\partial P} C_w(P) \right)}{\pi \sqrt{\frac{C_w(P) \cdot C_{\bar{c}\bar{a}} + C_w(P) \cdot C_{\bar{n}\bar{a}} + C_{\bar{n}\bar{a}} \cdot C_{\bar{c}\bar{a}}}{L \cdot C_w(P) \cdot C_{\bar{n}\bar{a}} \cdot \tilde{N}_{\bar{c}\bar{a}}}}}. \quad (4)$$

На рис. 5 подані графічні залежності функції перетворення вимірювального каналу приладу (а), а також залежності чутливості вимірювального каналу приладу від величини оптичної потужності (б). З рис. 5 б видно, що із зміною потужності оптичного випромінювання від 20 до 140 $\mu\text{Вт}/\text{см}^2$, чутливість змінюється від 90 до 800 $\text{Гц}/\mu\text{Вт}/\text{см}^2$.

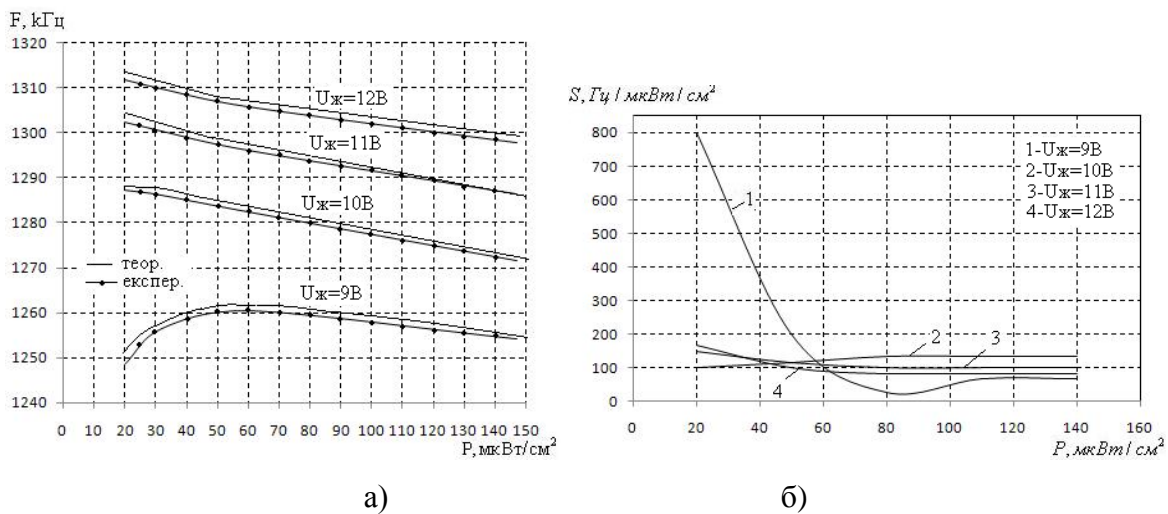


Рисунок 5 – Теоретичні та експериментальні функції перетворення вимірювального каналу приладу з фотодіодом (а) та залежність чутливості вимірювального каналу приладу від величини оптичної потужності (б)

Для покращення чутливості було розроблено схему приладу на основі двох МДН-транзисторів VT1 та VT2 із сонячним елементом як фоточутливим елементом, яка зображена на рис. 6.

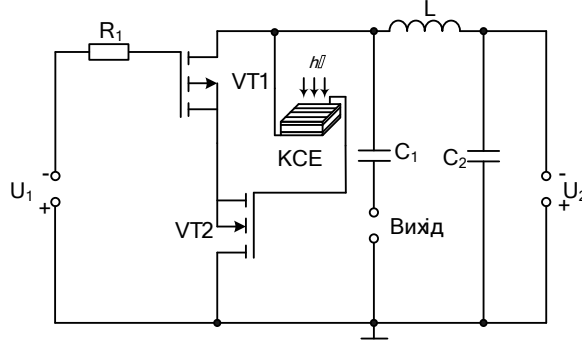


Рисунок 6 – Електрична схема приладу на основі двох МДН-транзисторів з сонячним елементом

Розраховано аналітичний вираз для функції перетворення (5) і рівняння чутливості вимірювального каналу приладу (6):

$$F = \frac{1}{2\pi} \left(\frac{\sqrt{D}}{2L_1 \cdot B \cdot R_{n2}^2 \cdot C_{ne2}^2} - \frac{B}{2 \cdot B \cdot R_{n2}^2 \cdot C_{ne2}^2} + \frac{A}{2L_1 \cdot B} + \frac{1}{2L_1 C_{ne2}} \right)^{1/2}; \quad (5)$$

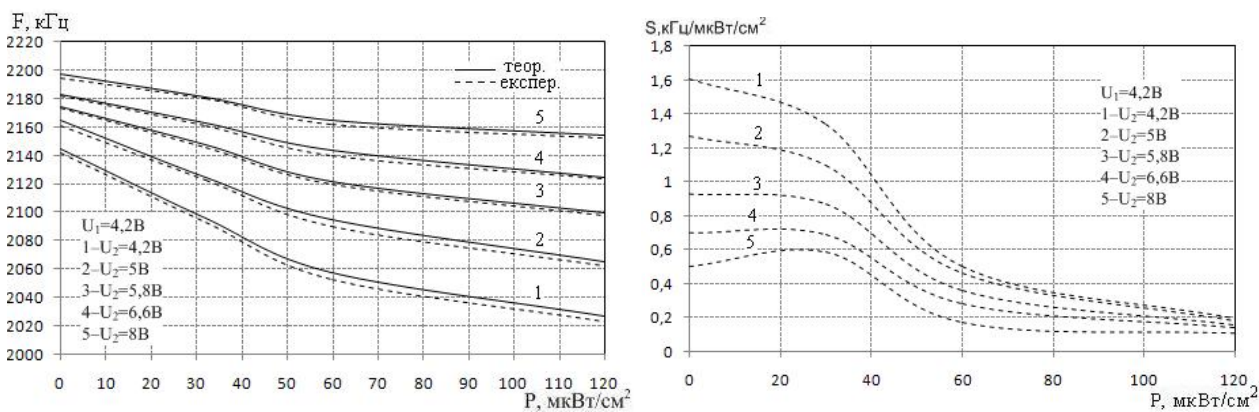
$$\begin{aligned} S_P^F = \frac{1}{8} \sqrt{2} \left[\left(\left(D_1 L_1 \left(\frac{\partial}{\partial D} \tilde{N}_w(P) \right) \tilde{N}_{ic2} \tilde{N}_{ca2} - D_1 R_{i2}^2 \tilde{N}_{ia2}^2 \left(\left(\frac{\partial}{\partial D} \tilde{N}_w(P) \right) \tilde{N}_{ic2} + \left(\frac{\partial}{\partial D} \tilde{N}_w(P) \right) \tilde{N}_{ca2} - \right. \right. \right. \right. \\ \left. \left. \left. - \left(\frac{\partial}{\partial D} \tilde{N}_w(P) \right) \tilde{N}_{ic2} \tilde{N}_{ca2} \right) - 2L_1 \left(\frac{\partial}{\partial D} \tilde{N}_w(P) \right) C_{in2} \tilde{N}_{ca2} R_{i2}^2 \tilde{N}_{ia2}^2 A - 2L_1 \tilde{N}_w(P) C_{in2} \tilde{N}_{ca2} R_{i2}^2 \tilde{N}_{ia2}^2 \times \right. \right. \\ \left. \left. \times \left(\left(\frac{\partial}{\partial D} \tilde{N}_w(P) \right) C_{in2} + \left(\frac{\partial}{\partial D} \tilde{N}_w(P) \right) \tilde{N}_{ca2} \right) \right) / \sqrt{D_2} - L_1 \left(\frac{\partial}{\partial D} \tilde{N}_w(P) \right) \tilde{N}_{ic2} \tilde{N}_{ca2} + \right. \\ \left. + R_{i2}^2 \tilde{N}_{ia2}^2 \left(\frac{\partial}{\partial D} \tilde{N}_w(P) \right) \tilde{N}_{ic2} + R_{i2}^2 \tilde{N}_{ia2}^2 \left(\frac{\partial}{\partial D} \tilde{N}_w(P) \right) \tilde{N}_{ca2} + R_{i2}^2 \tilde{N}_{ia2} \left(\frac{\partial}{\partial D} \tilde{N}_w(P) \right) \tilde{N}_{ic2} \tilde{N}_{ca2} \right) / \\ \left. / \left(L_1 B R_{i2}^2 \tilde{N}_{ia2}^2 \right) - \left(\left(\sqrt{D_2} - D_1 \right) \left(\frac{\partial}{\partial D} \tilde{N}_w(P) \right) \right) / \left(L_1 B R_{i2}^2 \tilde{N}_{ia2}^2 \right) \right] / \pi \times \\ \times \sqrt{\left(\sqrt{D_2} - D_1 \right) / \left(L_1 C_w(P) C_{in2} C_{ca2} R_{i2}^2 \tilde{N}_{ia2}^2 \right)}, \end{aligned} \quad (6)$$

де $A = C_{3e2} C_{nc2} + C_w(P) C_{nc2} + C_w(P) C_{3e2}$; $B = C_w(P) \cdot C_{nc2} \cdot C_{3e2}$;

$$D = \left(L_1 B - R_{n2}^2 C_{ne2}^2 A - R_{n2}^2 C_{ne2} B \right)^2 - 4L_1 \cdot B \cdot R_{n2}^2 \cdot C_{ne2}^2 \cdot A;$$

$$D_1 = L_1 B - R_{i2}^2 \tilde{N}_{ia2}^2 A - R_{i2}^2 \tilde{N}_{ia2} B; \quad D_2 = \left(L_1 B - R_{i2}^2 \tilde{N}_{ia2}^2 A - R_{i2}^2 \tilde{N}_{ia2} B \right)^2 - 4L_1 B R_{i2}^2 \tilde{N}_{ia2} A.$$

На рис. 7 подані графічні залежності функції перетворення вимірювального каналу приладу (а) та графік залежності чутливості від величини оптичної потужності (б). З рис. 7 б видно, що із зміною потужності оптичного випромінювання від 0 до 120 мкВт/см², чутливість змінюється від 1,6 до 0,2 кГц/мкВт/см².



а)

б)

Рисунок 7 – Теоретичні та експериментальні функції перетворення вимірювального каналу приладу (а) та залежність чутливості вимірювального каналу приладу від величини оптичної потужності (б)

Для досягнення більших значень чутливості було розроблено радіовимірювальний прилад на основі біполярного та двозатворного МДН-транзистора із сонячною батареєю як фоточутливим елементом, який зображено на рис. 8.

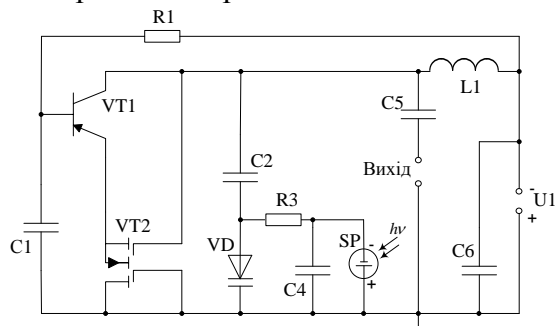


Рисунок 8 – Електрична схема приладу на основі біполярного та двозатворного МДН-транзистора з сонячною батареєю

Розраховано аналітичний вираз для функції перетворення (7) і рівняння чутливості вимірювального каналу приладу (8):

$$F = \frac{1}{2\pi} \sqrt{\frac{\sqrt{D} - (L_1 B - AR_d^2 C_{\dot{a}\dot{a}\dot{d}}^2(D) - \hat{A}R_d^2 C_{\dot{a}\dot{a}\dot{d}}(D))}{2L_1 \hat{A}R_d^2 C_{\dot{a}\dot{a}\dot{d}}^2(D)}}; \quad (7)$$

$$\begin{aligned}
S_p^F = \frac{1}{8} \sqrt{2} & \left[\left\{ \frac{1}{2} (2D_1 \left(L_1 \left(\frac{\partial}{\partial D} \tilde{N}_w(P) \right) \tilde{N}_{\acute{a}e1} \tilde{N}_{\acute{a}a1} \tilde{N}_{\grave{c}r\grave{t}} \tilde{N}_{\grave{c}1\grave{c}2} - 2R_d^2 \tilde{N}_{\acute{a}a\grave{d}}(P) A \left(\frac{\partial}{\partial D} \tilde{N}_{\acute{a}a\grave{d}}(P) \right) - R_d^2 \tilde{N}_{\acute{a}a\grave{d}}^2(P) \times \right. \right. \right. \\
& \times \left(\left(\frac{\partial}{\partial D} \tilde{N}_w(P) \right) \tilde{N}_{\acute{a}a1} \tilde{N}_{\grave{c}r\grave{t}} \tilde{N}_{\grave{c}1\grave{c}2} + \left(\frac{\partial}{\partial D} \tilde{N}_w(P) \right) \tilde{N}_{\acute{a}e1} \tilde{N}_{\grave{c}r\grave{t}} \tilde{N}_{\grave{c}1\grave{c}2} + \left(\frac{\partial}{\partial D} \tilde{N}_w(P) \right) \tilde{N}_{\acute{a}e1} \tilde{N}_{\acute{a}a1} \tilde{N}_{\grave{c}1\grave{c}2} + \right. \\
& + \left. \left. \left(\frac{\partial}{\partial D} \tilde{N}_w(P) \right) \tilde{N}_{\acute{a}e1} \tilde{N}_{\acute{a}a1} \tilde{N}_{\grave{c}r\grave{t}} \right) - R_d^2 \hat{A} \left(\frac{\partial}{\partial D} \tilde{N}_{\acute{a}a\grave{d}}(P) \right) - R_d^2 \tilde{N}_{\acute{a}a\grave{d}}(P) \left(\frac{\partial}{\partial D} \tilde{N}_w(P) \right) \tilde{N}_{\acute{a}e1} \tilde{N}_{\acute{a}a1} \tilde{N}_{\grave{c}r\grave{t}} \tilde{N}_{\grave{c}1\grave{c}2} \right) + \\
& + 4L_1 \left(\frac{\partial}{\partial D} \tilde{N}_w(P) \right) \tilde{N}_{\acute{a}e1} \tilde{N}_{\acute{a}a1} \tilde{N}_{\grave{c}r\grave{t}} \tilde{N}_{\grave{c}1\grave{c}2} R_d^2 \tilde{N}_{\acute{a}a\grave{d}}^2(P) A + 8L_1 B R_d^2 \tilde{N}_{\acute{a}a\grave{d}}(P) \hat{A} \left(\frac{\partial}{\partial D} \tilde{N}_{\acute{a}a\grave{d}}(P) \right) + 4L_1 B R_d^2 \tilde{N}_{\acute{a}a\grave{d}}^2(P) \times \\
& \times \left(\left(\frac{\partial}{\partial D} \tilde{N}_w(P) \right) \tilde{N}_{\acute{a}a1} \tilde{N}_{\grave{c}r\grave{t}} \tilde{N}_{\grave{c}1\grave{c}2} + \left(\frac{\partial}{\partial D} \tilde{N}_w(P) \right) \tilde{N}_{\acute{a}e1} \tilde{N}_{\grave{c}r\grave{t}} \tilde{N}_{\grave{c}1\grave{c}2} + \left(\frac{\partial}{\partial D} \tilde{N}_w(P) \right) \tilde{N}_{\acute{a}e1} \tilde{N}_{\acute{a}a1} \tilde{N}_{\grave{c}1\grave{c}2} + \right. \\
& + \left. \left. \left(\frac{\partial}{\partial D} \tilde{N}_w(P) \right) \tilde{N}_{\acute{a}e1} \tilde{N}_{\acute{a}a1} \tilde{N}_{\grave{c}r\grave{t}} \right) \right] / \sqrt{D_2} - L_1 \left(\frac{\partial}{\partial D} \tilde{N}_w(P) \right) \tilde{N}_{\acute{a}e1} \tilde{N}_{\acute{a}a1} \tilde{N}_{\grave{c}r\grave{t}} \tilde{N}_{\grave{c}1\grave{c}2} + 2R_d^2 \tilde{N}_{\acute{a}a\grave{d}}(P) \hat{A} \left(\frac{\partial}{\partial D} \tilde{N}_{\acute{a}a\grave{d}}(P) \right) + \\
& + R_d^2 \tilde{N}_{\acute{a}a\grave{d}}^2(P) \left(\left(\frac{\partial}{\partial D} \tilde{N}_w(P) \right) \tilde{N}_{\acute{a}a1} \tilde{N}_{\grave{c}r\grave{t}} \tilde{N}_{\grave{c}1\grave{c}2} + \left(\frac{\partial}{\partial D} \tilde{N}_w(P) \right) \tilde{N}_{\acute{a}e1} \tilde{N}_{\grave{c}r\grave{t}} \tilde{N}_{\grave{c}1\grave{c}2} + \left(\frac{\partial}{\partial D} \tilde{N}_w(P) \right) \tilde{N}_{\acute{a}e1} \tilde{N}_{\acute{a}a1} \tilde{N}_{\grave{c}1\grave{c}2} + \right. \\
& + \left. \left. \left(\frac{\partial}{\partial D} \tilde{N}_w(P) \right) \tilde{N}_{\acute{a}e1} \tilde{N}_{\acute{a}a1} \tilde{N}_{\grave{c}r\grave{t}} \right) + R_d^2 \hat{A} \left(\frac{\partial}{\partial D} \tilde{N}_{\acute{a}a\grave{d}}(P) \right) + R_d^2 \tilde{N}_{\acute{a}a\grave{d}}(P) \left(\frac{\partial}{\partial D} \tilde{N}_w(P) \right) \tilde{N}_{\acute{a}e1} \tilde{N}_{\acute{a}a1} \tilde{N}_{\grave{c}r\grave{t}} \tilde{N}_{\grave{c}1\grave{c}2} \right) / \\
& / L_1 B R_d^2 \tilde{N}_{\acute{a}a\grave{d}}^2(P) - (\sqrt{D_2} - D_1) \left(\frac{\partial}{\partial D} \tilde{N}_w(P) \right) / L_1 B \tilde{N}_w(P) R_d^2 \tilde{N}_{\acute{a}a\grave{d}}^2(P) - \\
& - 2(\sqrt{D_2} - D_1) \left(\frac{\partial}{\partial D} \tilde{N}_{\acute{a}a\grave{d}}(P) \right) / L_1 B R_d^2 \tilde{N}_{\acute{a}a\grave{d}}^3(P) \left. \right] / \pi \sqrt{(\sqrt{D_2} - D_1) / L_1 B R_d^2 \tilde{N}_{\acute{a}a\grave{d}}^2(P)}, \tag{8}
\end{aligned}$$

$$\begin{aligned}
\text{де } B &= C_{\acute{o}\kappa1} C_{\acute{o}e1} C_{3c} C_w(P) C_{3132}; \quad D = (L_1 B - A R_d^2 C_{\acute{o}ap}^2(P) - B R_d^2 C_{\acute{o}ap}(P))^2 + 4A L_1 B R_d^2 C_{\acute{o}ap}^2(P); \\
\hat{A} &= \tilde{N}_{\acute{a}a1} \tilde{N}_{\grave{c}r\grave{t}} \tilde{N}_w(P) \tilde{N}_{\grave{c}1\grave{c}2} + \tilde{N}_{\acute{a}e1} \tilde{N}_{\grave{c}r\grave{t}} \tilde{N}_w(P) \tilde{N}_{\grave{c}1\grave{c}2} + \tilde{N}_{\acute{a}e1} \tilde{N}_{\acute{a}a1} \tilde{N}_w(P) \tilde{N}_{\grave{c}1\grave{c}2} + \\
& + \tilde{N}_{\acute{a}e1} \tilde{N}_{\acute{a}a1} \tilde{N}_{\grave{c}r\grave{t}} \tilde{N}_w(P) + \tilde{N}_{\acute{a}e1} \tilde{N}_{\acute{a}a1} \tilde{N}_{\grave{c}r\grave{t}} \tilde{N}_{\grave{c}1\grave{c}2}; \\
D_1 &= L_1 \hat{A} - R_d^2 \tilde{N}_{\acute{a}a\grave{d}}^2(P) A - R_d^2 \tilde{N}_{\acute{a}a\grave{d}}(P) B; \quad D_2 = (L_1 B - R_d^2 C_{\acute{o}ap}^2(P) A - R_d^2 C_{\acute{o}ap}(P) B)^2 + 4L_1 B R_d^2 C_{\acute{o}ap}^2(P) A.
\end{aligned}$$

На рис. 9 подані графічні залежності функції перетворення вимірювального каналу приладу та залежність чутливості від величини оптичної потужності.

З рис. 9 б видно, що зі зміною потужності оптичного випромінювання від 0 до 774 мкВт/см², чутливість змінюється від 320 до 7,6 кГц/мкВт/см².

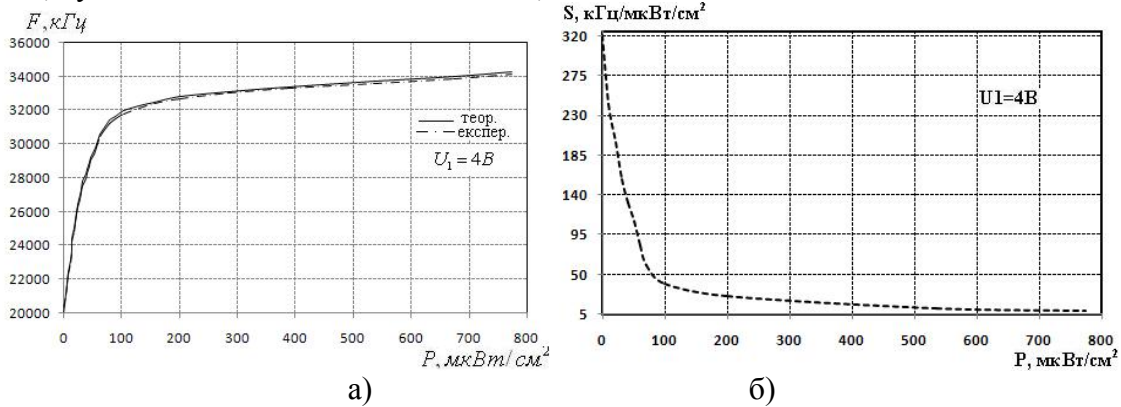


Рисунок 9 – Теоретична та експериментальна функція перетворення вимірювального каналу приладу (а) та залежність чутливості вимірювального каналу приладу від величини оптичної потужності (б)

У четвертому розділі розроблено радіовимірювальні прилади на основі оптичних перетворювачів з активним індуктивним елементом з використанням польового та

біполярного транзисторів з фотодіодом, двох МДН-транзисторів з КСЕ як фоточутливим елементом. Удосконалено математичні моделі, за допомогою яких отримані залежності частоти генерації та чутливості від впливу оптичної потужності, від режимів живлення та проведені їх експериментальні дослідження.

Так, на рис. 10 зображено електричну схему приладу на основі польового і біполярного транзисторів VT1 та VT2 з чутливим елементом фотодіодом.

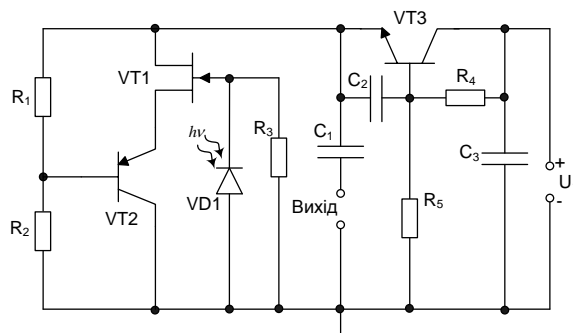


Рисунок 10 – Електрична схема приладу з активним індуктивним елементом

Розраховано аналітичний вираз для функції перетворення (9) і рівняння чутливості вимірювального каналу приладу (10):

$$F = \frac{1}{2\pi} \sqrt{\frac{C_w(P) \cdot C_{ca} + C_w(P) \cdot C_{na} + C_{na} \cdot C_{ca}}{L_{aa} \cdot C_w(D) \cdot \tilde{N}_{na} \cdot \tilde{N}_{ca}}}, \quad (9)$$

$$S_P^F = \frac{1}{4} \frac{(C_{36} + C_{c6}) \cdot \left(\frac{\partial}{\partial P} C_w(P)\right) (C_w(P) \cdot C_{36} + C_w(P) \cdot C_{c6} + C_{c6} \cdot C_{36}) \cdot \left(\frac{\partial}{\partial P} C_w(P)\right)}{\pi \sqrt{\frac{C_w(P) \cdot C_{36} + C_w(P) \cdot C_{c6} + C_{c6} \cdot C_{36}}{L_{екв} \cdot C_w(P) \cdot C_{c6} \cdot C_{36}}}}. \quad (10)$$

На рис. 11 наведено електричну схему радіовимірювального приладу на основі двох МДН-транзисторів з КСЕ.

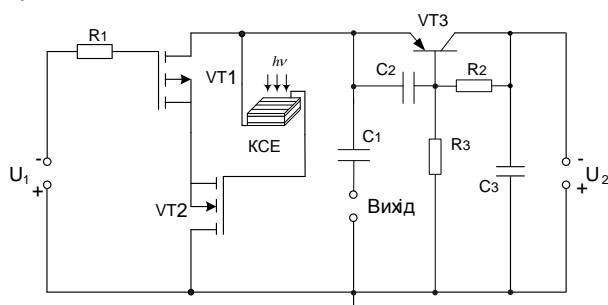


Рисунок 11 – Електрична схема приладу з сонячним елементом та активним індуктивним елементом

Розраховано аналітичний вираз для функції перетворення (11) та рівняння чутливості вимірювального каналу приладу (12):

$$F = \frac{1}{2\pi} \sqrt{\frac{\sqrt{D} - (L_{екв} B - R_{n2}^2 C_{n62}^2 A - R_{n2}^2 C_{n62} B)}{2L_{екв} \cdot B \cdot R_{n2}^2 \cdot C_{n62}^2}}; \quad (11)$$

$$\begin{aligned}
S_P^F = \frac{1}{8} \sqrt{2} & \left[\left(\left(D_1 L_{\hat{a}\hat{e}\hat{a}} \left(\frac{\partial}{\partial \mathcal{D}} \tilde{N}_w(P) \right) \tilde{N}_{i\hat{c}2} \tilde{N}_{\hat{c}\hat{a}2} - D_1 R_{i\hat{a}2}^2 \tilde{N}_{i\hat{a}2}^2 \left(\left(\frac{\partial}{\partial \mathcal{D}} \tilde{N}_w(P) \right) \tilde{N}_{i\hat{c}2} - \left(\frac{\partial}{\partial \mathcal{D}} \tilde{N}_w(P) \right) \tilde{N}_{\hat{c}\hat{a}2} - \right. \right. \right. \\
& \left. \left. \left. - \left(\frac{\partial}{\partial \mathcal{D}} \tilde{N}_w(P) \right) \tilde{N}_{i\hat{c}2} \tilde{N}_{\hat{c}\hat{a}2} \right) - 2L_{\hat{a}\hat{e}\hat{a}} \left(\frac{\partial}{\partial \mathcal{D}} \tilde{N}_w(P) \right) C_{i\hat{n}2} \tilde{N}_{\hat{c}\hat{a}2} R_{i\hat{a}2}^2 \tilde{N}_{i\hat{a}2}^2 A - 2L_{\hat{a}\hat{e}\hat{a}} B R_{i\hat{a}2}^2 \tilde{N}_{i\hat{a}2}^2 \times \right. \right. \\
& \left. \left. \times \left(\left(\frac{\partial}{\partial \mathcal{D}} \tilde{N}_w(P) \right) C_{i\hat{n}2} + \left(\frac{\partial}{\partial \mathcal{D}} \tilde{N}_w(P) \right) \tilde{N}_{\hat{c}\hat{a}2} \right) \right) / \sqrt{D_2} - L_{\hat{a}\hat{e}\hat{a}} \left(\frac{\partial}{\partial \mathcal{D}} \tilde{N}_w(P) \right) \tilde{N}_{i\hat{c}2} \tilde{N}_{\hat{c}\hat{a}2} + R_{i\hat{a}2}^2 \tilde{N}_{i\hat{a}2}^2 \times \right. \\
& \left. \left. \times \left(\frac{\partial}{\partial \mathcal{D}} \tilde{N}_w(P) \right) \tilde{N}_{i\hat{c}2} + R_{i\hat{a}2}^2 \tilde{N}_{i\hat{a}2}^2 \left(\frac{\partial}{\partial \mathcal{D}} \tilde{N}_w(P) \right) \tilde{N}_{\hat{c}\hat{a}2} + R_{i\hat{a}2}^2 \tilde{N}_{i\hat{a}2} \left(\frac{\partial}{\partial \mathcal{D}} \tilde{N}_w(P) \right) \tilde{N}_{i\hat{c}2} \tilde{N}_{\hat{c}\hat{a}2} \right) / \right. \\
& \left. \left. / \left(L_{\hat{a}\hat{e}\hat{a}} \tilde{N}_w(P) C_{i\hat{n}2} \tilde{N}_{\hat{c}\hat{a}2} R_{i\hat{a}2}^2 \tilde{N}_{i\hat{a}2}^2 \right) - \left(\left(\sqrt{D_2} - D_1 \right) \left(\frac{\partial}{\partial \mathcal{D}} \tilde{N}_w(P) \right) \right) / \left(L_{\hat{a}\hat{e}\hat{a}} B R_{i\hat{a}2}^2 \tilde{N}_{i\hat{a}2}^2 \right) \right] / \pi \times \\
& \times \sqrt{(\sqrt{D_2} - D_1) / (L_{\hat{a}\hat{e}\hat{a}} B R_{i\hat{a}2}^2 \tilde{N}_{i\hat{a}2}^2)},
\end{aligned} \tag{12}$$

де $A = C_{\hat{z}62} C_{nc2} + C_w(P) C_{nc2} + C_w(P) C_{\hat{z}62}$; $B = C_w(P) \cdot C_{nc2} \cdot C_{\hat{z}62}$;

$$D = (L_{\hat{e}\hat{k}\hat{e}} B - R_{n2}^2 C_{n\hat{e}2}^2 A - R_{n2}^2 C_{n\hat{e}2} B)^2 - 4L_{\hat{e}\hat{k}\hat{e}} \cdot B \cdot R_{n2}^2 \cdot C_{n\hat{e}2}^2 \cdot A;$$

$$D_1 = L_{\hat{a}\hat{e}\hat{a}} \tilde{N}_w(P) C_{i\hat{n}2} \tilde{N}_{\hat{c}\hat{a}2} - R_{i\hat{a}2}^2 \tilde{N}_{i\hat{a}2}^2 (C_{\hat{c}\hat{a}2} C_{i\hat{n}2} + C_w(P) C_{i\hat{n}2} + C_w(P) C_{\hat{c}\hat{a}2}) - R_{i\hat{a}2}^2 \tilde{N}_{i\hat{a}2} C_w(P) C_{i\hat{n}2} C_{\hat{c}\hat{a}2};$$

$$D_2 = (L_{\hat{e}\hat{k}\hat{e}} C_w(P) C_{nc2} C_{\hat{z}62} - R_{n2}^2 C_{n\hat{e}2}^2 (C_{nc2} C_{\hat{z}62} + C_w(P) C_{nc2} + C_w(P) C_{\hat{z}62}) - R_{n2}^2 C_{n\hat{e}2} C_w(P) C_{nc2} C_{\hat{z}62})^2 - 4L_{\hat{e}\hat{k}\hat{e}} C_w(P) C_{nc2} C_{\hat{z}62} R_{n2}^2 C_{n\hat{e}2} (C_{nc2} C_{\hat{z}62} + C_w(P) C_{nc2} + C_w(P) C_{\hat{z}62}).$$

У п'ятому розділі запропоновано використання розроблених приладів на основі оптичних перетворювачів у системі вимірювання потужності оптичного випромінювання з дистанційною передачею результатів. Експериментально визначено зміну частоти генерації радіовимірювальних приладів на основі оптичних перетворювачів.

Розроблена система складається з вхідного та вихідного блоків для передачі інформації. Вхідний блок складається з блока для здійснення вимірювання потужності оптичного випромінювання в об'єкті вимірювання та передачі вимірної інформації на відстань. Даний блок містить 16-розрядний мікроконтролер ATmega 8A-AU (SMD), інтерфейс програмування контролера, кварцовий резонатор, тригер Шмітта HEF4093, передавач, систему термостабілізації, сонячну батарею (U=7.2В, I=450 mA), яка виконує дві функції: живить літєву акумуляторну батарею (BL-5В) через контролер заряду та є фоточутливим елементом в радіовимірювальному приладі на основі оптичного перетворювача з частотним виходом з використанням транзисторних структур з від'ємним опором. Приймальний блок містить 16-розрядний мікроконтролер ATmega 8A-PU, інтерфейс програмування контролера, кварцовий резонатор, приймач, джерело живлення. Індикація результатів вимірюваних параметрів можлива в двох варіантах: перший за допомогою рідиннокристалічного індикатора WH1602, другий – на екрані монітора ПК через USB інтерфейс.

Розраховано узагальнені показники технічної досконалості, за якими розроблені радіовимірювальні прилади на основі оптичних перетворювачів кращі в 1,24 рази в порівнянні з існуючими, найкращою структурою за чутливістю є структура з біполярним і двозатворним польовим транзисторами.

Визначено апроксимовану залежність частоти генерації від впливу потужності оптичного випромінювання, яка описана аналітичною функцією, радіовимірювального приладу на основі оптичного перетворювача. Розраховані статичні похибки радіовимірювальних приладів на основі оптичних перетворювачів. Визначена систематична

складова основної похибки радіовимірювального приладу на основі оптичного перетворювача, яка становить $\delta_x = \pm 0,32\%$.

ВИСНОВКИ

У дисертаційній роботі в науковому плані удосконалено метод вимірювання оптичної потужності, удосконалено математичні моделі радіовимірювальних приладів на основі оптичних перетворювачів, що дозволило отримати вольт-амперні характеристики, функції перетворення і рівняння чутливості вимірювального каналу розроблених приладів.

В практичному плані створено новий клас високочутливих радіовимірювальних приладів на основі оптичних перетворювачів з частотним виходом з використанням реактивних властивостей транзисторних структур з від'ємним опором, які працюють у діапазоні частот від 10^3 до 10^7 Гц.

Розроблено пакет прикладних програм в обчислювальному середовищі "Matlab 6.5" для моделювання та розрахунків характеристик радіовимірювальних приладів на основі оптичних перетворювачів з урахуванням залежності параметрів елементів нелінійних еквівалентних схем приладів від впливу оптичної потужності.

Отримано такі основні наукові і практичні результати:

1. Удосконалено метод вимірювання оптичної потужності на основі залежності реактивних властивостей транзисторних структур з від'ємним опором від оптичної потужності, який відрізняється від існуючих тим, що у вимірювальному каналі радіовимірювальних приладів відбувається перетворення потужності оптичного випромінювання у частоту, що дало можливість підвищити чутливість розроблених приладів.

2. Удосконалено математичні моделі радіовимірювальних приладів на основі оптичних перетворювачів з частотним виходом, в яких на відміну від існуючих, враховано вплив оптичної потужності на параметри елементів нелінійних еквівалентних схем приладів на основі реактивних властивостей транзисторних структур з від'ємним опором, що дало змогу отримати аналітичні залежності рівняння чутливості та функції перетворення потужності оптичного випромінювання у частоту.

3. У результаті математичного моделювання отримано аналітичні вирази, які можуть бути використані для інженерних розрахунків вольт-амперних характеристик, функцій перетворення і чутливості розроблених радіовимірювальних приладів на основі оптичних перетворювачів

4. Вперше розроблено радіовимірювальні прилади на основі оптичних перетворювачів з частотним виходом з використанням біполярного і польового транзисторів з фотодіодом для вимірювання зміни величини оптичної потужності від 20 до 140 мкВт/см² з чутливістю від 90 до 800 Гц/мкВт/см² для перетворювача з пасивною індуктивністю та від 0 до 120 мкВт/см² з чутливістю від 0,3 до 2,65 кГц/мкВт/см² для перетворювача з активною індуктивністю.

5. Вперше розроблено радіовимірювальні прилади на основі оптичних перетворювачів з використанням двох МДН-транзисторів з сонячним елементом для вимірювання зміни величини оптичної потужності в діапазоні від 0 до 120 мкВт/см² з чутливістю від 0,2 до 1,6 кГц/ мкВт/см² для перетворювача з пасивною індуктивністю та від 0 до 130 мкВт/см² з чутливістю від 0,2 до 6,4 кГц/ мкВт/см² для перетворювача з активною індуктивністю.

6. Вперше розроблено радіовимірювальні прилади на основі оптичних перетворювачів з використанням МДН- та біполярних транзисторів з сонячною батареєю для вимірювання зміни величини оптичної потужності в діапазоні від 0 до 774 мкВт/см² з чутливістю від 7,6 до 320 кГц/мкВт/см². Чутливість розроблених радіовимірювальних приладів на основі оптичних перетворювачів у 3,5 рази вища, ніж в існуючих.

7. Розроблені радіовимірювальні прилади на основі оптичних перетворювачів з частотним виходом використані для створення передавального блоку для визначення потужності оптичного випромінювання, що входить в систему вимірювання потужності

оптичного випромінювання з дистанційною передачею результатів. Сумарна похибка радіовимірювальних приладів на основі оптичних перетворювачів становить $\pm 0,32\%$. Аналіз проведених теоретичних та експериментальних досліджень показав, що математична модель описує поведінку перетворювачів з похибкою $\pm 5\%$.

СПИСОК ОПУБЛІКОВАНИХ ПРАЦЬ ЗА ТЕМОЮ ДИСЕРТАЦІЇ

1. Ільченко О. М. Перетворювачі оптичної потужності на основі польових фототранзисторів з двостороннім освітленням каналу [Електронний ресурс] / Осадчук В. С., Ільченко О. М. // Наукові праці Вінницького національного технічного університету. – 2009. – №3. Режим доступу до журн.: http://www.nbuu.gov.ua/e-journals/VNTU/2009-3/2009-3.files/uk/09ovsioc_ua.pdf
2. Ільченко О. М. Мікроелектронний оптичний перетворювач для вимірювання рівня рідини [Електронний ресурс] / Осадчук В. С., Осадчук О. В., Ільченко О. М. // Наукові праці Вінницького національного технічного університету. – 2010. – №2. Режим доступу до журн.: http://www.nbuu.gov.ua/e-journals/VNTU/2010-2/2010-2.files/uk/10vsollm_ua.pdf
3. Ільченко О. М. Фотореактивний ефект в МДН-транзисторних структурах з двостороннім освітленням каналу / Осадчук В. С., Осадчук О. В., Ільченко О. М., Барабан С. В. // Вісник Вінницького політехнічного інституту. – 2008. – №4. – С. 92 – 98. – ISSN 1997-9266.
4. Ільченко О. М. Вольт-амперна характеристика радіовимірювального оптичного перетворювача на основі двох МДН-транзисторів / Осадчук В. С., Осадчук О. В., Ільченко О. М. // Вісник Вінницького політехнічного інституту. – 2010. – №4. – С. 85 – 89. – ISSN 1997-9266.
5. Ільченко О. М. Розробка математичної моделі мікроелектронного перетворювача оптичного випромінювання / Осадчук В. С., Осадчук О. В., Ільченко О. М., Барабан С. В. // Оптико-електронні інформаційно-енергетичні технології. – 2008. – №1(15). – С. 160 – 170. – ISSN 1681-7893.
6. Ільченко О. М. Мікроелектронний частотний перетворювач густини оптичної потужності з активним індуктивним елементом / Осадчук В. С., Осадчук О. В., Ільченко О. М. // Оптико-електронні інформаційно-енергетичні технології. – 2010. – №2(20). – С. 210 – 218. – ISSN 1681-7893.
7. Ільченко О. М. Визначення вольт-амперної характеристики оптичного перетворювача на основі МДН-транзисторної структури з від'ємним опором та з активним індуктивним елементом / Осадчук В. С., Осадчук О. В., Ільченко О. М. // Вісник Хмельницького національного університету. – 2011. – №3. – С. 166 – 171.
8. Ільченко О. М. Мікроелектронний перетворювач густини оптичної потужності на основі кремнієвих сонячних елементів / Осадчук В. С., Осадчук О. В., Ільченко О. М. // Вісник Вінницького політехнічного інституту. – 2011. – №2 – С. 151 – 157. – ISSN 1997-9266.
9. Ільченко О. М. Система вимірювання потужності оптичного випромінювання на основі частотних перетворювачів з транзисторними структурами з від'ємним опором / Осадчук В. С., Осадчук О. В., Ільченко О. М., Савчук Б. С. // Радіотехніка: всеукр. міжвід. наук.-техн. зб. – 2011. – Вип. 165. – С. 208 – 212. – ISSN 0485-8972.
10. Ільченко О. М. Аналіз сучасного стану реалізації фоточутливих перетворювачів / В. С. Осадчук, О. В. Осадчук, О. М. Ільченко, С. В. Барабан // Научно пространство на Европа – 2008: IV міжнародна науково-практична конференція, 15 – 30 квітня 2008 р.: матеріали конф. – Софія, 2008. – С. 3–10. – ISBN 978-966-8736-05-6.
11. Ільченко О. М. Мікроелектронний радіовимірювальний оптичний перетворювач з частотним виходом для вимірювання рівня рідини / Ільченко О. М., Осадчук В. С., Осадчук О. В. // Сучасні проблеми радіоелектроніки, телекомунікацій та приладобудування (СПРТП-2009): IV міжнародна науково-технічна конференція, 08 – 10 жовтня 2009 р.: матеріали конф. – Вінниця, 2009. – С. 80.

12. Ільченко О. М. Радіовимірювальні функціональні оптичні перетворювачі на основі транзисторних структур з від'ємним опором / Ільченко О. М., Осадчук В. С., Осадчук О. В. // Комп'ютерні науки та інженерія (CSE-2009): III Міжнародна конференція молодих вчених, 14 – 16 травня 2009 р.: матеріали конф. – Львів, 2009. – С.310 – 312.

13. Ільченко О. М. Мікроелектронний частотний сенсор оптичного випромінювання для моніторингу довкілля / Ільченко О. М., Осадчук В. С., Осадчук О. В. // II Всеукраїнський з'їзд екологів з міжнародною участю: міжнар. наук.-техн. конф., 23 – 26 вер. 2009 р.: матер. конф. – Вінниця, 2009. – С. 317 – 320. – ISBN 978-966-2190-11-3.

14. Ільченко О. М. Частотний перетворювач оптичного випромінювання на основі двох МДН-транзисторів / Ільченко О. М., Осадчук В. С., Осадчук О. В. // Інформаційні технології та комп'ютерна інженерія: міжнар. наук-техн. конф., 19 – 21 трав. 2010 р.: матер. конф. – Вінниця, 2010. – С. 307 – 308.

15. Ільченко О. М. Мікроелектронний частотний перетворювач оптичного випромінювання / Ільченко О. М., Осадчук В. С., Осадчук О. В. // Photonics-ODS 2010: V Міжнародна конференція з оптоелектронних інформаційних технологій, 28 – 30 вер. 2010 р.: матер. конф. – Вінниця, 2010. – С. 186.

16. Ільченко О. М. Радіовимірювальний мікроелектронний перетворювач густини оптичної потужності на основі сонячної батареї / Ільченко О. М., Савчук Б. С. // Сучасні проблеми радіоелектроніки та телекомунікацій "РТ-2011": міжнар. молод. наук.-тех. конф., 11 – 15 квіт. 2011 р.: тези доповіді. – Севастополь, 2011. – С. 73. – ISBN 978-966-2960-93-8.

17. Ільченко О. М. Система вимірювання потужності оптичного випромінювання на основі частотних перетворювачів з від'ємним опором / Ільченко О. М., Савчук Б. С. // Радіоелектроніка і молодь у XXI столітті: міжнар. молод. форум, 18 – 20 квітня 2011 р.: матер. конф. – Харків, 2011. – С. 95 – 96.

18. Ільченко О. М. Сучасний оптичний частотний перетворювач на основ сонячної батареї в системі передачі інформації на відстань / Ільченко О. М., Осадчук В. С., Осадчук О. В. // Сучасні проблеми радіоелектроніки, телекомунікацій та приладобудування: міжнар. наук.-тех. конф., 19 – 21 трав. 2011 р.: матер. конф. – Вінниця, 2011. – С. 64 – 65.

19. Ільченко О.М. Вимірювання оптичної потужності з можливістю передачі інформації на відстань / Ільченко О.М., Осадчук В.С., Осадчук О.В., Савчук Б.С. / Методи та засоби кодування, захисту й ущільнення інформації: міжнар. наук.-практ. конф., 20 – 22 квіт. 2011 р.: тези доповідей – Вінниця, 2011. – С. 196 – 197.

20. Ільченко О. М. Система вимірювання оптичної потужності з інвертованим вимірювальним каналом / Ільченко О.М., Осадчук В.С., Осадчук О.В., Савчук Б.С. / Вимірювання, контроль та діагностика в технічних системах (ВКДТС — 2011): I Міжнародна наукова конференція пам'яті професора Володимира Поджаренка, 18 – 20 жовтня 2011 р.: тези доповідей – Вінниця, 2011. – С. 180. – ISBN 978-966-641-429-1.

21. Пат. 87584 УКРАЇНА, МКІ G 01 J 1/44. Мікроелектронний сенсор оптичної потужності / В. С. Осадчук, О. В. Осадчук, О. М. Ільченко, С. В. Барабан; заявник та патентовласник Вінн. нац. техн. ун-т. – №а200712812; заявл. 19.11.2007; опубл. 27.07.2009; Бюл. № 14.

22. Пат. 31974 УКРАЇНА, МКІ G 01 J 1/44. Мікроелектронний вимірювач оптичного випромінювання / В. С. Осадчук, О. В. Осадчук, О. М. Ільченко, С. В. Барабан; заявник та патентовласник Вінн. нац. техн. ун-т. – №u200714925; заявл. 27.12.2007; опубл. 25.04.2008; Бюл. № 8.

23. Пат. 30180 УКРАЇНА, МКІ G 01 J 1/44. Мікроелектронний пристрій для виміру оптичної потужності / В. С. Осадчук, О. В. Осадчук, О. М. Ільченко, С. В. Барабан; заявник та патентовласник Вінн. нац. техн. ун-т. – №200712810; заявл. 19.11.2007; опубл. 11.02.2008; Бюл. № 3.

24. Пат. 31603 УКРАЇНА, МКІ G 01 J 1/44. Мікроелектронний пристрій для виміру оптичного випромінювання / В. С. Осадчук, О. В. Осадчук, О. М. Ільченко, С. В. Барабан; заявник та патентовласник Вінн. нац. техн. ун-т. – №u200714881; заявл. 27.12.2007; опубл. 10.04.2008; Бюл. № 7.

25. Пат. 42210 УКРАЇНА, МКІ G 01 J 1/44. Транзисторний фоточутливий сенсор з двостороннім освітленням каналу / В. С. Осадчук, О. В. Осадчук, О. М. Ільченко; заявник та патентовласник Вінн. нац. техн. ун-т. – №u200900890; заявл. 06.02.2009; опубл. 25.06.2009; Бюл. № 12.

26. Пат. 42207 УКРАЇНА, МКІ Н 01 L 27/00, G 01 J 1/44. Мікроелектронний сенсор оптичного випромінювання на основі транзисторної фоточутливої структури / В. С. Осадчук, О. В. Осадчук, О. М. Ільченко; заявник та патентовласник Вінн. нац. техн. ун-т. – №u200900878; заявл. 06.02.2009; опубл. 25.06.2009; Бюл. № 12.

27. Пат. 92244 УКРАЇНА, МКІ Н 01 L 27/00, G 01 J 1/44. Пристрій для вимірювання оптичного випромінювання з активним індуктивним фоточутливим елементом / В. С. Осадчук, О. В. Осадчук, О. М. Ільченко; заявник та патентовласник Вінн. нац. техн. ун-т. – №u200900876; заявл. 06.02.2009; опубл. 11.10.2010; Бюл. № 19.

28. Пат. 42205 УКРАЇНА, МКІ Н 01 L 27/00, G 01 J 1/44. Мікроелектронний сенсор оптичної потужності з частотним виходом / В. С. Осадчук, О. В. Осадчук, О. М. Ільченко; заявник та патентовласник Вінн. нац. техн. ун-т. – №u200900874; заявл. 06.02.2009; опубл. 25.06.2009; Бюл. № 12.

29. Пат. 42212 УКРАЇНА, МКІ Н 01 L 27/00, G 01 J 1/44. Пристрій для вимірювання оптичної потужності з частотним виходом на основі фоточутливих транзисторів/ В. С. Осадчук, О. В. Осадчук, О. М. Ільченко; заявник та патентовласник Вінн. нац. техн. ун-т. – №u200900893; заявл. 06.02.2009; опубл. 25.06.2009; Бюл. № 12.

30. Пат. 42211 УКРАЇНА, МКІ Н 01 L 27/00, G 01 J 1/44. Мікроелектронний вимірювач оптичного випромінювання з частотним виходом / В. С. Осадчук, О. В. Осадчук, О. М. Ільченко; заявник та патентовласник Вінн. нац. техн. ун-т. – №u200900892; заявл. 06.02.2009; опубл. 25.06.2009; Бюл. № 12.

31. Пат. 55474 УКРАЇНА, МКІ Н 01 L 27/00, G 01 J 1/44. Мікроелектронний частотний сенсор оптичної потужності / В. С. Осадчук, О. В. Осадчук, О. М. Ільченко; заявник та патентовласник Вінн. нац. техн. ун-т. – №u201008378; заявл. 05.07.2010; опубл. 10.12.2010; Бюл. № 23.

32. Пат. 55477 УКРАЇНА, МКІ Н 01 L 27/00, G 01 J 1/44. Мікроелектронний сенсор рівня рідини з частотним виходом / В. С. Осадчук, О. В. Осадчук, О. М. Ільченко; заявник та патентовласник Вінн. нац. техн. ун-т. – №u201008380; заявл. 05.07.2010; опубл. 10.12.2010; Бюл. № 23.

АНОТАЦІЯ

Ільченко О.М. Радіовимірювальні прилади на основі оптичних перетворювачів з частотним виходом. – Рукопис.

Дисертація на здобуття наукового ступеня кандидата технічних наук за спеціальністю 05.11.08 – радіовимірювальні прилади. – Вінницький національний технічний університет, Вінниця – 2012.

Дисертаційна робота присвячена розробці радіовимірювальних приладів на основі оптичних перетворювачів з частотним виходом з використанням напівпровідникових структур з від'ємним опором, принцип роботи яких базується на функціональній залежності реактивних властивостей транзисторних структур з від'ємним опором від впливу потужності оптичного випромінювання, що надає можливість виготовлення та створення конкурентноспроможних зразків цієї продукції.

У дисертаційній роботі розроблені теоретичні підходи для створення радіовимірювальних приладів на основі оптичних перетворювачів у вигляді біполярних та МДН-транзисторних структур, двох МДН-транзисторів, біполярних та польових транзисторів на основі розв'язку рівняння Кірхгофа, основних положень теорії комплексної змінної, що дало можливість отримати залежність активної і реактивної складових повного опору, функції перетворення та рівняння чутливості від впливу оптичної потужності та доведено, що ці залежності є суттєвими для створення радіовимірювальних приладів на основі оптичних перетворювачів з підвищеною чутливістю.

Ключові слова: радіовимірювальний прилад, оптичний перетворювач, частота, МДН-транзистор з двостороннім освітленням, функція перетворення, чутливість.

Ильченко Е. Н. Радиоизмерительные приборы на основе оптических преобразователей с частотным выходом. – Рукопись.

Диссертации на соискание ученой степени кандидата технических наук по специальности 05.11.08 – радиоизмерительные приборы. – Винницкий национальный технический университет, Винница – 2012.

Диссертационная работа посвящена разработке теоретических основ и практической реализации радиоизмерительных приборов на основе оптических преобразователей с частотным выходом с использованием полупроводниковых структур с отрицательным сопротивлением, принцип работы которых основан на функциональной зависимости реактивных свойств транзисторных структур с отрицательным сопротивлением от воздействия мощности оптического излучения, что дает возможность создания и разработки конкурентоспособных образцов этой продукции.

Большинство приборов для измерения оптической мощности являются аналоговыми, при помощи которых оптическое излучение преобразуются в электрический сигнал в форме напряжения или тока. Радиоизмерительные приборы на основе оптических преобразователей с частотным выходом имеют ряд преимуществ перед аналоговыми, которые заключаются в беспроводной передаче измерительного сигнала на расстояние, в значительном увеличении помехоустойчивости, что позволяет повысить точность измерения, а также в возможности получения больших выходных сигналов, что создает предпосылки отказа от усилительных устройств при последующей обработке сигнала.

В диссертационной работе разработаны теоретические подходы по созданию радиоизмерительных приборов на основе оптических преобразователей в виде биполярных и МДП-транзисторных структур, двух МДП-транзисторов, биполярных и полевых транзисторов на основе решения системы уравнений Кирхгофа, составленных на базе нелинейных эквивалентных схем преобразователей, основных положений теории комплексной переменной, получены зависимости активной и реактивной составляющих полного сопротивления, функции преобразования и уравнения чувствительности от влияния мощности оптического излучения и доказано, что эти зависимости являются существенными для создания нового класса радиоизмерительных приборов на основе оптических преобразователей с использованием полупроводниковых структур с отрицательным сопротивлением с повышенной чувствительностью.

Усовершенствован метод измерения оптической мощности на основе зависимости реактивных свойств транзисторных структур с отрицательным сопротивлением от оптической мощности, который отличается от существующих тем, что в измерительном канале радиоизмерительных приборов происходит преобразование оптической мощности в частоту, что дало возможность повысить чувствительность разработанных приборов.

Усовершенствованы математические модели радиоизмерительных приборов на основе оптических преобразователей, в которых в отличие от существующих, учтано влияние величины оптического излучения на элементы нелинейных эквивалентных схем преобразователей на основе двух МДП-, биполярных и полевых, биполярных и МДП-транзисторных структур с отрицательным сопротивлением, что дало возможность получить уравнение чувствительности и функции преобразования оптической мощности в частоту.

Разработано передающий и приемный блоки для определения мощности оптического излучения, которые входят в систему измерения оптической мощности с дистанционной передачей результатов, а также программное обеспечение в среде “Matlab” для моделирования и расчета характеристик разработанных радиоизмерительных приборов на основе оптических преобразователей.

Ключевые слова: радиоизмерительный прибор, оптический преобразователь, частота, МДП-транзистор с двусторонним освещением, функция преобразования, чувствительность.

Ilchenko O.M. Radiomeasuring devices on the basis of optical transducers with Frequency Output. – A manuscript.

Thesis for the degree of Ph.D. by speciality 05.11.08 – radiomeasuring devices. – Vinnytsia National Technical University, Vinnytsia – 2012.

The thesis is devoted to the development radiomeasuring devices on the basis of optical transducers with frequency output by using of semiconductor structures with negative resistance, the principle of which operation is based on the functional connection of reactive properties of transistor structures with negative resistance, which enables creation and development competitive is models of this production.

In the thesis the theoretical approaches for creation of radiomeasuring devices on the basis of optical transducers as bipolar and MOSfet transistor structures are designed on the basis of the solution of a Kirgoff equation, fundamental points of the theory of complex variable, that has enabled to receive dependences of an active and reactive components of complete resistance, conversion function, and equation of sensitivity from exposure of optical power and is proved, that these dependences are essential for creation of the radiomeasuring devices on the basis of optical transducers with hypersensitivity. Mathematical models are improved, in which the optical power to elements of nonlinear equivalent circuits of transducers is taken into account on the basis of two MOSfets, bipolar and FET, bipolar and MOSfet transistor structures with negative resistance, which are described by set of equations, on the basis of which the conversion function and equation of sensitivity are defined.

Keywords: radiomeasuring device, optical transducer, frequency, MOSfet with bifacial illumination, conversion function, sensitivity.

Підписано до друку 01.03.2012 р. Формат 29.7x42 $\frac{1}{4}$

Наклад 100 прим. Зам. №2012-035

Віддруковано в комп'ютерному інформаційно-видавничому центрі
Вінницького національного технічного університету
м. Вінниця, Хмельницьке шосе, 95. Тел. 59-81-59