



МІНІСТЕРСТВО
ЕКОНОМІЧНОГО
РОЗВИТКУ І ТОРГІВЛІ
УКРАЇНИ

УКРАЇНА

(19) **UA** (11) **135228** (13) **U**
(51) МПК
G07C 3/10 (2006.01)

(12) ОПИС ДО ПАТЕНТУ НА КОРИСНУ МОДЕЛЬ

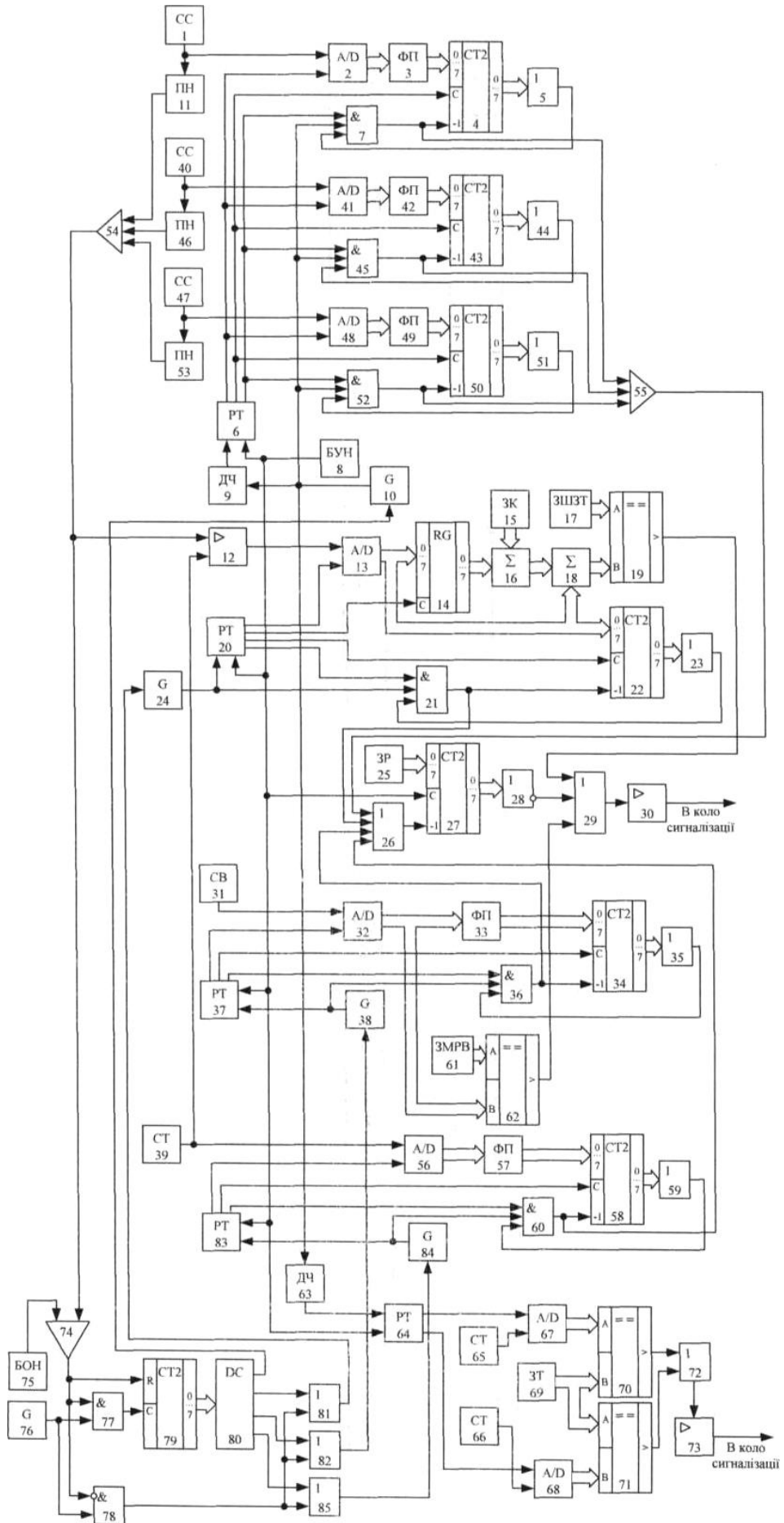
(21) Номер заявки: u 2019 00068	(72) Винахідник(и): Розводюк Михайло Петрович (UA), Бомбик Вадим Сергійович (UA), Хайнацький Дмитро Сергійович (UA)
(22) Дата подання заявки: 02.01.2019	(73) Власник(и): ВІННИЦЬКИЙ НАЦІОНАЛЬНИЙ ТЕХНІЧНИЙ УНІВЕРСИТЕТ, Хмельницьке шосе, 95, м. Вінниця, 21021 (UA)
(24) Дата, з якої є чинними права на корисну модель: 25.06.2019	
(46) Публікація відомостей про видачу патенту: 25.06.2019, Бюл.№ 12	

(54) ПРИСТРІЙ ДЛЯ КОНТРОЛЮ ПАРАМЕТРІВ ТЕХНІЧНОГО СТАНУ ЕЛЕКТРИЧНОГО ДВИГУНА

(57) Реферат:

Пристрій для контролю параметрів технічного стану електричного двигуна, який складається з першого сенсора струму, другого сенсора струму, семи аналого-цифрових перетворювачів, п'яти функціональних перетворювачів, п'яти лічильників імпульсів, дев'яти логічних елементів АБО, п'яти розподільників тактів, шести логічних елементів І, блока установки нуля, першого і другого дільників частоти, чотирьох генераторів імпульсів, першого перетворювача напруги, диференціального підсилювача, регістра з інверсними виходами, задавача коду, першого і другого суматорів, задавача швидкості зміни температури, першого, другого, третього і четвертого цифрових компараторів, задавача ресурсу двигуна, двійкового лічильника ресурсу, логічного елемента АБО-НІ, першого та другого підсилювачів сигналу, сенсора вібрації, першого, другого та третього сенсорів температури, першого компаратора, задавача максимального рівня вібрації, блока опорної напруги, дешифратора. Додатково введено третій сенсор струму, восьмий аналого-цифровий перетворювач, шостий та сьомий лічильники імпульсів, десятий, одинадцятий та дванадцятий логічні елементи АБО, сьомий і восьмий логічні елементи І, п'ятий генератор імпульсів, другий і третій перетворювачі напруги, другий та третій компаратори.

UA 135228 U



Корисна модель належить до області електротехніки і може бути використана для контролю роботи електричних двигунів змінного струму.

Відомий пристрій для контролю електричного двигуна (Патент України № 105199, МПК G07C 3/10. бюл. № 5, 2016), який складається з сенсора струму обмотки якоря, першого, 5 другого, третього, четвертого і п'ятого аналого-цифрових перетворювачів, першого, другого, третього, четвертого, п'ятого і шостого функціональних перетворювачів, першого, другого, третього, четвертого і п'ятого лічильників імпульсів, першого, другого, третього, четвертого, п'ятого, шостого, сьомого і восьмого логічних елементів АБО, першого, другого, третього і четвертого розподільників тактів, першого, другого, третього, четвертого, п'ятого і шостого 10 логічних елементів I, блока установки нуля, першого і другого дільника частоти, першого, другого, третього і четвертого генераторів імпульсів, перетворювача напруги, диференціального підсилювача, регістра з інверсними виходами, задавача коду, першого і другого суматорів, задавача швидкості зміни температури, першого, другого, третього і четвертого цифрових компараторів, задавача ресурсу двигуна, двійкового лічильника ресурсу, логічного елемента АБО-НІ, першого та другого підсилювачів сигналу, сенсора вібрації, сенсора температури, 15 сенсора струму обмотки збудження, блока задання опору обмотки якоря, блока задання опору обмотки збудження, сенсора напруги мережі, сенсора напруги якоря, блока задання нижньої межі допустимого інтервалу зміни потужності на валу двигуна, блока задання верхньої межі допустимого інтервалу зміни потужності на валу двигуна, задавач максимального рівня вібрації, компаратора, блок опорної напруги, дешифратора, причому вихід сенсора струму обмотки якоря з'єднаний із входом перетворювача напруги та з першим входом першого аналого-цифрового перетворювача, другий вхід якого з'єднаний з першим виходом першого розподільника тактів, другий вихід якого підключений до лічильного входу першого лічильника імпульсів, третій вихід першого розподільника тактів з'єднаний з першим входом першого логічного елемента, другий вхід якого з'єднаний з виходом першого генератора імпульсів, вихід якого підключений і до входу першого дільника частоти, вихід якого підключений до першого входу першого розподільника тактів, другий вхід якого з'єднаний із виходом блока установки нуля, вихід якого підключений і до другого входу другого розподільника тактів, і до лічильного входу двійкового лічильника ресурсу, і до другого входу третього розподільника тактів, і до 20 першого входу четвертого розподільника тактів, вихідна цифрова шина першого аналого-цифрового перетворювача підключена до вхідної цифрової шини першого функціонального перетворювача, вихідна цифрова шина якого підключена до вхідної цифрової шини першого лічильника імпульсів, вихідна цифрова шина якого з'єднана з вхідною цифровою шиною першого логічного елемента АБО, вихід якого з'єднаний з третім входом першого логічного елемента I, вихід якого підключений до віднімаючого входу першого лічильника імпульсів і до першого входу третього логічного елемента АБО, вихід якого підключений до віднімаючого входу двійкового лічильника ресурсу, вхідна цифрова шина якого з'єднана з вихідною цифровою шиною задавача ресурсу, вихідна цифрова шина двійкового лічильника ресурсу підключена до вхідної цифрової шини логічного елемента АБО-НІ, вихід якого підключений до 25 другого входу четвертого логічного елемента АБО, вихід якого з'єднаний з входом підсилювача сигналу, вихід якого з'єднаний з колом сигналізації контрольованого об'єкта, вихід перетворювача напруги підключений до першого входу диференційного підсилювача, другий вхід якого з'єднаний з виходом сенсора температури, вихід якого з'єднаний і з другим входом четвертого функціонального перетворювача, і з першим входом п'ятого функціонального перетворювача, вихід диференціального підсилювача підключений до першого входу другого аналого-цифрового перетворювача, другий вхід якого з'єднаний з першим виходом другого розподільника тактів, перший вхід якого з'єднаний з виходом другого генератора імпульсів, вихід якого підключений і до другого входу другого логічного елемента I, перший вхід якого з'єднаний з четвертим виходом другого розподільника тактів, другий вихід якого підключений до лічильного входу регістра, вхідна цифрова шина якого з'єднана з вихідною цифровою шиною 30 другого аналого-цифрового перетворювача, вихідна цифрова шина якого підключена і до вхідної цифрової шини другого лічильника імпульсів, і до другої вхідної цифрової шини другого суматора, перша вхідна цифрова шина якого з'єднана з вихідною цифровою шиною першого суматора, друга вхідна цифрова шина якого з'єднана з вихідною цифровою шиною задавача коду, перша вхідна цифрова шина першого суматора підключена до вихідної цифрової шини регістра, вихідна цифрова шина задавача швидкості зміни температури підключена до першої вхідної цифрової шини першого цифрового компаратора, друга вхідна цифрова шина якого підключена до вихідної цифрової шини другого суматора, третій вихід другого розподільника тактів підключений до лічильного входу другого лічильника імпульсів, віднімаючий вхід якого з'єднаний з виходом другого логічного елемента I, вихід якого з'єднаний і з другим входом 35

третього логічного елемента АБО, вихідна цифрова шина другого лічильника імпульсів підключена до вхідної цифрової шини другого логічного елемента АБО, вихід якого підключений до третього входу другого логічного елемента I, вихід цифрового компаратора підключений до першого входу четвертого логічного елемента АБО, вихід сенсора вібрації підключений до першого входу третього аналого-цифрового перетворювача, другий вхід якого з'єднаний з першим виходом третього розподільника тактів, другий вихід якого підключений до лічильного входу третього лічильника імпульсів, третій вихід третього розподільника тактів з'єднаний з першим входом третього логічного елемента I, другий вхід якого з'єднаний з виходом третього генератора імпульсів, вихід якого підключений і до першого входу третього розподільника тактів, вихідна цифрова шина третього аналого-цифрового перетворювача підключена до другої вхідної цифрової шини четвертого компаратора та до вхідної цифрової шини другого функціонального перетворювача, вихідна цифрова шина якого підключена до вхідної цифрової шини третього лічильника імпульсів, вихідна цифрова шина якого з'єднана з вхідною цифровою шиною п'ятого логічного елемента АБО, вихід якого з'єднаний з третім входом третього логічного елемента I, вихід якого підключений до віднімаючого входу третього лічильника імпульсів і до третього входу третього логічного елемента АБО, вихід сенсор струму обмотки збудження з'єднаний із першим входом четвертого аналого-цифрового перетворювача, другий вхід якого з'єднаний з першим виходом четвертого розподільника тактів, другий вихід якого підключений до лічильного входу четвертого лічильника імпульсів, третій вихід четвертого розподільника тактів з'єднаний з першим входом четвертого логічного елемента I, другий вхід якого з'єднаний з виходом першого генератора імпульсів, вихід якого підключений і до входу другого дільника частоти, вихід якого з'єднаний із другим входом четвертого розподільника тактів, вихідна цифрова шина четвертого аналого-цифрового перетворювача підключена до вхідної цифрової шини третього функціонального перетворювача, вихідна цифрова шина якого підключена до вхідної цифрової шини четвертого лічильника імпульсів, вихідна цифрова шина якого з'єднана з вхідною цифровою шиною шостого логічного елемента АБО, вихід якого з'єднаний з третім входом четвертого логічного елемента I, вихід якого підключений до віднімаючого входу четвертого лічильника імпульсів і до четвертого входу третього логічного елемента АБО, другий вхід п'ятого функціонального перетворювача з'єднаний з виходом блока задання опору обмотки збудження, вихід блока задання опору обмотки якоря підключений до першого входу четвертого функціонального перетворювача, вихід якого підключений до першого входу шостого функціонального перетворювача, другий вхід якого з'єднаний з виходом п'ятого функціонального перетворювача, вихід сенсора напруги мережі підключений до третього входу шостого функціонального перетворювача, четвертий вхід якого з'єднаний з виходом сенсора напруги якоря, вихід шостого функціонального перетворювача з'єднаний із входом п'ятого аналого-цифрового перетворювача, вихідна цифрова шина якого підключена до другої вхідної цифрової шини другого цифрового компаратора та до першої вхідної цифрової шини третього цифрового компаратора, друга вхідна цифрова шина останнього з'єднана з вихідною цифровою шиною блока задання верхньої межі допустимого інтервалу зміни потужності на валу двигуна, вихідна цифрова шина блока задання нижньої межі допустимого інтервалу зміни потужності на валу двигуна підключена до першої вхідної цифрової шини другого цифрового компаратора, вихід якого підключений до першого входу другого підсилювача сигналу, другий вхід якого підключений до виходу третього цифрового компаратора, вихід другого підсилювача сигналу з'єднано з колом сигналізації, цифровий вихід задавача максимального рівня вібрації підключений до першого входу четвертого цифрового компаратора, вихід якого підключений до третього входу четвертого логічного елемента АБО, вихід перетворювача напруги підключений до другого входу компаратора, перший вхід якого з'єднано з виходом блока опорної напруги, вихід компаратора підключений до R-входу п'ятого лічильника імпульсів, до першого входу п'ятого логічного елемента I та до першого інверсного входу шостого логічного елемента I, вихід четвертого генератора імпульсів підключений до другого входу п'ятого логічного елемента I та до другого входу шостого логічного елемента I, вихід якого підключений до другого входу восьмого логічного елемента АБО та до другого входу сьомого логічного елемента АБО, вихід якого підключений до входу другого генератора імпульсів, вихід п'ятого логічного елемента I підключений до лічильного входу п'ятого лічильника імпульсів, вихідна цифрова шина якого підключена до вхідної цифрової шини дешифратора, перший вихід якого підключений до входу першого генератора імпульсів, другий вихід дешифратора підключений до першого входу сьомого логічного елемента АБО, а третій вихід дешифратора підключений до першого входу восьмого логічного елемента АБО, вихід якого підключений до входу третього генератора імпульсів.

Недоліком даного пристрою є те, що він не забезпечує контроль температури підшипникових вузлів, а також струмів трифазного електричного двигуна.

За найбільш близький аналог вибрано пристрій для контролю електричного двигуна (Патент України № 105570, МПК G07C 3/10, G07C 3/14, H02P 29/00, бюл. № 6, 2016), який складається з

5 сенсора струму обмотки якоря (в подальшому першого сенсора струму), першого, другого, третього, четвертого, п'ятого, шостого і сьомого аналого-цифрових перетворювачів, першого, другого, третього, четвертого, п'ятого і шостого функціональних перетворювачів, першого, другого, третього, четвертого і п'ятого лічильників імпульсів, першого, другого, третього, четвертого, п'ятого, шостого, сьомого, восьмого і дев'ятого логічних елементів АБО, першого, 10 другого, третього, четвертого і п'ятого розподільників тактів, першого, другого, третього, четвертого, п'ятого і шостого логічних елементів I, блока установки нуля, першого, другого і третього дільників частоти, першого, другого, третього і четвертого генератора імпульсів, перетворювача напруги напруги (в подальшому - першого перетворювача напруги), диференціального підсилювача, регістра з інверсними виходами, задавача коду, першого і 15 другого суматорів, задавача швидкості зміни температури, першого, другого, третього, четвертого, п'ятого і шостого цифрових компараторів, задавача ресурсу двигуна, двійкового лічильника ресурсу, логічного елемента АБО-НІ, першого, другого та третього підсилювачів сигналу, сенсора вібрації, першого, другого та третього сенсорів температури, сенсора струму обмотки збудження (в подальшому другого сенсора струму), блока задання опору обмотки 20 якоря, блока задання опору обмотки збудження, сенсора напруги мережі, сенсора напруги якірної обмотки двигуна, блока задання нижньої межі допустимого інтервалу зміни потужності на валу двигуна, блока задання верхньої межі допустимого інтервалу зміни потужності на валу двигуна, задавача максимального рівня вібрації, задавача температури, компаратора (в подальшому - першого компаратора), блока опорної напруги, дешифратора, причому вихід 25 першого сенсора струму з'єднаний із входом першого перетворювача напруги та з першим входом першого аналого-цифрового перетворювача, другий вхід якого з'єднаний з першим виходом першого розподільника тактів, другий вихід якого підключений до лічильного входу першого лічильника імпульсів, третій вихід першого розподільника тактів з'єднаний з першим входом першого логічного елемента I, другий вхід якого з'єднаний з виходом першого 30 генератора імпульсів, вихід якого підключений і до входу першого дільника частоти, вихід якого підключений до першого входу першого розподільника тактів, другий вхід якого з'єднаний із виходом блока установки нуля, вихід якого підключений і до другого входу другого розподільника тактів, і до лічильного входу двійкового лічильника ресурсу, і до другого входу третього розподільника тактів, і до першого входу четвертого розподільника тактів, і до другого 35 входу п'ятого розподільника тактів, вихідна цифрова шина першого аналого-цифрового перетворювача підключена до вхідної цифрової шини першого функціонального перетворювача, вихідна цифрова шина якого підключена до вхідної цифрової шини першого лічильника імпульсів, вихідна цифрова шина якого з'єднана з вхідною цифровою шиною першого логічного елемента АБО, вихід якого з'єднаний з третім входом першого логічного 40 елемента I, вихід якого підключений до віднімаючого входу першого лічильника імпульсів і до першого входу третього логічного елемента АБО, вихід якого підключений до віднімаючого входу двійкового лічильника ресурсу, вхідна цифрова шина якого з'єднана з вихідною цифровою шиною задавача ресурсу, вихідна цифрова шина двійкового лічильника ресурсу підключена до вхідної цифрової шини логічного елемента АБО-НІ, вихід якого підключений до 45 другого входу четвертого логічного елемента АБО, вихід якого з'єднаний з входом підсилювача сигналу, вихід якого з'єднаний з колом сигналізації контрольованого об'єкта, вихід першого перетворювача напруги підключений до першого входу диференційного підсилювача, другий вхід якого з'єднаний з виходом першого сенсора температури, вихід якого з'єднаний і з другим входом четвертого функціонального перетворювача і з першим входом п'ятого функціонального 50 перетворювача, вихід диференціального підсилювача підключений до першого входу другого аналого-цифрового перетворювача, другий вхід якого з'єднаний з першим виходом другого розподільника тактів, перший вхід якого з'єднаний з виходом другого генератора імпульсів, вихід якого підключений і до другого входу другого логічного елемента I, перший вхід якого з'єднаний з четвертим виходом другого розподільника тактів, другий вихід якого підключений до 55 лічильного входу регістра, вхідна цифрова шина якого з'єднана з вихідною цифровою шиною другого аналого-цифрового перетворювача, вихідна цифрова шина якого підключена і до вхідної цифрової шини другого лічильника імпульсів, і до другої вхідної цифрової шини другого суматора, перша вхідна цифрова шина якого з'єднана з вихідною цифровою шиною першого суматора, друга вхідна цифрова шина якого з'єднана з вихідною цифровою шиною задавача 60 коду, перша вхідна цифрова шина першого суматора підключена до вихідної цифрової шини

регiстра, вихiдна цифрова шина задавача швидкостi змiни температури пiдключена до першої вхiдної цифрової шини першого цифрового компаратора, друга вхiдна цифрова шина якого пiдключена до вихiдної цифрової шини другого суматора, третiй вихiд другого розподiльника тактiв пiдключений до лiчильного входу другого лiчильника iмпульсiв, вiднiмаючий вхiд якого з'єднаний з виходом другого логiчного елемента I, вихiд якого з'єднаний i з другим входом третього логiчного елемента АБО, вихiдна цифрова шина другого лiчильника iмпульсiв пiдключена до вхiдної цифрової шини другого логiчного елемента АБО, вихiд якого пiдключений до третього входу другого логiчного елемента I, вихiд цифрового компаратора пiдключений до першого входу четвертого логiчного елемента АБО, вихiд сенсора вiбрацiї пiдключений до першого входу третього аналого-цифрового перетворювача, другий вхiд якого з'єднаний з першим виходом третього розподiльника тактiв, другий вихiд якого пiдключений до лiчильного входу третього лiчильника iмпульсiв, третiй вихiд третього розподiльника тактiв з'єднаний з першим входом третього логiчного елемента I, другий вхiд якого з'єднаний з виходом третього генератора iмпульсiв, вихiд якого пiдключений i до першого входу третього розподiльника тактiв, вихiдна цифрова шина третього аналого-цифрового перетворювача пiдключена до другої вхiдної цифрової шини четвертого компаратора та до вхiдної цифрової шини другого функцiонального перетворювача, вихiдна цифрова шина якого пiдключена до вхiдної цифрової шини третього лiчильника iмпульсiв, вихiдна цифрова шина якого з'єднана з вхiдною цифровою шиною п'ятого логiчного елемента АБО, вихiд якого з'єднаний з третiм входом третього логiчного елемента I, вихiд якого пiдключений до вiднiмаючого входу третього лiчильника iмпульсiв i до третього входу третього логiчного елемента АБО, вихiд другого сенсора струму з'єднаний iз першим входом четвертого аналого-цифрового перетворювача, другий вхiд якого з'єднаний з першим входом четвертого розподiльника тактiв, другий вихiд якого пiдключений до лiчильного входу четвертого лiчильника iмпульсiв, третiй вихiд четвертого з'єднаний з першим входом четвертого логiчного елемента I, другий вхiд якого з'єднаний з виходом першого генератора iмпульсiв, вихiд якого пiдключений до входу третього дiльника частоти, до входу другого дiльника частоти, вихiд якого з'єднаний iз другим входом четвертого розподiльника тактiв, вихiдна цифрова шина четвертого аналого-цифрового перетворювача пiдключена до вхiдної цифрової шини третього функцiонального перетворювача, вихiдна цифрова шина якого пiдключена до вхiдної цифрової шини четвертого лiчильника iмпульсiв, вихiдна цифрова шина якого з'єднана з вхiдною цифровою шиною шостого логiчного елемента АБО, вихiд якого з'єднаний з третiм входом четвертого логiчного елемента I, вихiд якого пiдключений до вiднiмаючого входу четвертого лiчильника iмпульсiв i до четвертого входу третього логiчного елемента АБО, другий вхiд п'ятого функцiонального перетворювача з'єднаний з виходом блока задання опору обмотки збудження, вихiд блока задання опору обмотки якоря пiдключений до першого входу четвертого функцiонального перетворювача, вихiд якого пiдключений до першого входу шостого функцiонального перетворювача, другий вхiд якого з'єднаний з виходом п'ятого функцiонального перетворювача, вихiд сенсора напруги мережi пiдключений до третього входу шостого функцiонального перетворювача, четвертий вхiд якого з'єднаний з виходом сенсора напруги якiрної обмотки двигуна, вихiд шостого функцiонального перетворювача з'єднаний iз входом п'ятого аналого-цифрового перетворювача, вихiдна цифрова шина якого пiдключена до другої вхiдної цифрової шини другого цифрового компаратора та до першої вхiдної цифрової шини третього цифрового компаратора, друга вхiдна цифрова шина останнього з'єднана з вихiдною цифрової шиною блока задання верхньої межi допустимого iнтервалу змiни потужностi на валу двигуна, вихiдна цифрова шина блока задання нижньої межi допустимого iнтервалу змiни потужностi на валу двигуна пiдключена до першої вхiдної цифрової шини другого цифрового компаратора, вихiд якого пiдключений до першого входу другого пiдсилювача сигналу, другий вхiд якого пiдключений до виходу третього цифрового компаратора, вихiд другого пiдсилювача сигналу з'єднано з колом сигналiзацiї, цифровий вихiд задавача максимального рiвня вiбрацiї пiдключений до першого входу четвертого цифрового компаратора, вихiд якого пiдключений до третього входу четвертого логiчного елемента АБО, вихiд третього дiльника частоти пiдключений до першого входу п'ятого розподiльника тактiв, перший вихiд якого пiдключений до першого входу шостого аналого-цифрового перетворювача, другий вхiд якого пiдключений до виходу другого сенсора температури, другий вихiд п'ятого розподiльника тактiв пiдключений до першого входу сьомого аналого-цифрового перетворювача, другий вхiд якого пiдключений до виходу третього сенсора температури, вихiдна цифрова шина шостого аналого-цифрового перетворювача пiдключена до першої вхiдної цифрової шини п'ятого цифрового компаратора, друга вхiдна цифрова шина якого пiдключена до вихiдної цифрової шини задавача температури i до першої вхiдної цифрової шини шостого цифрового компаратора, друга вхiдна цифрова шина якого пiдключена до

вихідної цифрової шини сьомого аналого-цифрового перетворювача, вихід п'ятого цифрового компаратора підключений до першого входу сьомого логічного елемента АБО, другий вхід якого підключений до виходу шостого цифрового компаратора, вихід сьомого логічного елемента АБО підключений до входу третього підсилювача сигналу, вихід якого з'єднаний з колом сигналізації контролюваного об'єкта, вихід перетворювача напруги підключений до другого входу компаратора, перший вхід якого з'єднано з виходом блока опорної напруги, вихід компаратора підключений до R-входу п'ятого лічильника імпульсів, до першого входу п'ятого логічного елемента І та до першого інверсного входу шостого логічного елемента І, вихід четвертого генератора імпульсів підключений до другого входу п'ятого логічного елемента І та до другого входу шостого логічного елемента І, вихід якого підключений до другого входу дев'ятого логічного елемента АБО та до другого входу восьмого логічного елемента АБО, вихід якого підключений до входу другого генератора імпульсів, вихід п'ятого логічного елемента І підключений до лічильного входу п'ятого лічильника імпульсів, вихідна цифрова шина якого підключена до вхідної цифрової шини дешифратора, перший вихід якого підключений до входу восьмого логічного елемента АБО, а третій вихід дешифратора підключений до першого входу дев'ятого логічного елемента АБО, вихід якого підключений до входу третього генератора імпульсів.

Недоліком даного пристрою є те, що він забезпечує контроль струмів у кожній фазі трифазного електричного двигуна, що призводить до зменшення точності при визначенні залишкового ресурсу електричного двигуна.

В основу корисної моделі поставлено задачу вдосконалення пристрою для контролю параметрів технічного стану електричного двигуна, в якому за рахунок введення нових блоків, елементів та зв'язків між ними досягається підвищення точності роботи пристрою, а як наслідок, є можливість більш об'єктивно оцінити технічний стан електричного двигуна на даний момент часу й спрогнозувати його зміну в майбутньому, що дає можливість обґрунтовано й об'єктивно призначити заходи щодо технічного обслуговування й ремонту.

Поставлена задача вирішується тим, що в пристрій для контролю параметрів технічного стану електричного двигуна, який складається з першого сенсора струму, другого сенсора струму, першого, другого, третього, четвертого, п'ятого, шостого та сьомого аналого-цифрових перетворювачів, першого, другого, третього, четвертого і п'ятого функціональних перетворювачів, першого, другого, третього, четвертого та п'ятого лічильників імпульсів, першого, другого, третього, четвертого та п'ятого, шостого, сьомого, восьмого та дев'ятого логічних елементів АБО, першого, другого, третього, четвертого та п'ятого розподільників тактів, першого, другого, третього, четвертого, п'ятого та шостого логічних елементів І, блока установки нуля, першого і другого дільників частоти, першого, другого, третього та четвертого генераторів імпульсів, першого перетворювача напруги, диференціального підсилювача, регістра з інверсними виходами, задавача коду, першого і другого суматорів, задавача швидкості зміни температури, першого, другого, третього і четвертого цифрових компараторів, задавача ресурсу двигуна, двійкового лічильника ресурсу, логічного елемента АБО-НІ, першого та другого підсилювачів сигналу, сенсора вібрації, першого, другого та третього сенсорів температури, першого компаратора, задавача максимального рівня вібрації, блока опорної напруги, дешифратора, причому вихід сенсора струму з'єднаний із входом перетворювача напруги та з першим входом першого аналого-цифрового перетворювача, перший вихід першого розподільника тактів підключений до другого входів першого аналого-цифрового перетворювача, другий вихід першого розподільника тактів підключений до лічильного входу першого лічильника імпульсів, третій вихід першого розподільника тактів з'єднаний з першим входом першого логічного елемента І, вихід першого генератора імпульсів підключений до другого входу першого логічного елемента І, а також до входу першого дільника частоти та входу другого дільника частоти, вихід першого дільника частоти підключений до першого входу першого розподільника тактів, другий вхід якого з'єднаний із виходом блока установки нуля, вихід якого підключений і до другого входу другого розподільника тактів, і до лічильного входу двійкового лічильника ресурсу, і до другого входу третього розподільника тактів, і до другого входу п'ятого розподільника тактів, вихідна цифрова шина першого аналого-цифрового перетворювача підключена до вхідної цифрової шини першого функціонального перетворювача, вихідна цифрова шина якого підключена до вхідної цифрової шини першого лічильника імпульсів, вихідна цифрова шина якого з'єднана з вхідною цифровою шиною першого логічного елемента АБО, вихід якого з'єднаний з третім входом першого логічного елемента І, вихід якого підключений до віднімаючого входу першого лічильника імпульсів, вихід логічного елемента АБО підключений до віднімаючого входу двійкового лічильника ресурсу,

вхідна цифрова шина якого з'єднана з вихідною цифровою шиною задавача ресурсу, вихідна цифрова шина двійкового лічильника ресурсу підключена до вхідної цифрової шини логічного елемента АБО-НІ, вихід якого підключений до другого входу четвертого логічного елемента АБО, вихід якого з'єднаний з входом першого підсилювача сигналу, вихід якого з'єднаний з 5 колом сигналізації контрольованого об'єкта, другий вхід диференційного підсилювача з'єднаний з виходом першого сенсора температури, вихід диференціальний підсилювача підключений до першого входу другого аналого-цифрового перетворювача, другий вхід якого з'єднаний з першим виходом другого розподільника тактів, перший вхід якого з'єднаний з виходом другого генератора імпульсів, вихід якого підключений і до другого входу другого логічного елемента І, 10 перший вхід якого з'єднаний з четвертим виходом другого розподільника тактів, другий вихід якого підключений до лічильного входу регістра, вхідна цифрова шина якого з'єднана з вихідною цифровою шиною другого аналого-цифрового перетворювача, вихідна цифрова шина якого підключена і до вхідної цифрової шини другого лічильника імпульсів, і до другої вхідної цифрової шини другого суматора, перша вхідна цифрова шина якого з'єднана з вихідною 15 цифровою шиною задавача коду, друга вхідна цифрова шина якого з'єднана з вихідною цифровою шиною задавача коду, перша вхідна цифрова шина першого суматора підключена до вихідної цифрової шини регістра, вихідна цифрова шина задавача швидкості зміни температури підключена до першої вхідної цифрової шини першого цифрового компаратора, друга вхідна цифрова шина якого підключена до вихідної цифрової шини другого суматора третій вихід 20 другого розподільника тактів підключений до лічильного входу другого лічильника імпульсів, віднімаючий вхід якого з'єднаний з виходом другого логічного елемента І, вихід якого з'єднаний і з другим входом третього логічного елемента АБО, вихідна цифрова шина другого лічильника імпульсів підключена до вхідної цифрової шини другого логічного елемента АБО, вихід якого підключений до третього входу другого логічного елемента І, вихід першого цифрового компаратора підключений до першого входу четвертого логічного елемента АБО, вихід сенсора 25 вібрації підключений до першого входу третього аналого-цифрового перетворювача, другий вхід якого з'єднаний з першим виходом третього розподільника тактів, другий вихід якого підключений до лічильного входу третього лічильника імпульсів, третій вихід третього розподільника тактів з'єднаний з першим входом третього логічного елемента І, другий вхід якого з'єднаний з виходом третього генератора імпульсів, вихід якого підключений і до першого 30 входу третього розподільника тактів, вихідна цифрова шина третього аналого-цифрового перетворювача підключена до другої вхідної цифрової шини другого цифрового компаратора та до вхідної цифрової шини другого функціонального перетворювача, вихідна цифрова шина якого підключена до вхідної цифрової шини третього лічильника імпульсів, вихідна цифрова 35 шина якого з'єднана з вхідною цифровою шиною п'ятого логічного елемента АБО, вихід якого з'єднаний з третім входом третього логічного елемента І, вихід якого підключений до віднімаючого входу третього лічильника імпульсів і до третього входу третього логічного елемента АБО, цифровий вихід задавача максимального рівня вібрації підключений до першого входу другого цифрового компаратора, вихід якого підключений до третього входу четвертого 40 логічного елемента АБО, вихід другого дільника частоти підключений до першого входу п'ятого розподільника тактів, перший вихід якого підключений до першого входу шостого аналого-цифрового перетворювача, другий вхід якого підключений до виходу другого сенсора температури, другий вихід п'ятого розподільника тактів підключений до першого входу сьомого аналого-цифрового перетворювача, другий вхід якого підключений до виходу третього сенсора 45 температури, вихідна цифрова шина шостого аналого-цифрового перетворювача підключена до першої вхідної цифрової шини третього цифрового компаратора, друга вхідна цифрова шина якого підключена до вихідної цифрової шини задавача температури і до першої вхідної цифрової шини четвертого цифрового компаратора, друга вхідна цифрова шина якого підключена до вихідної цифрової шини сьомого аналого-цифрового перетворювача, вихід 50 третього цифрового компаратора підключений до першого входу сьомого логічного елемента АБО, другий вхід якого підключений до виходу четвертого цифрового компаратора, вихід сьомого логічного елемента АБО підключений до входу другого підсилювача сигналу, вихід якого з'єднаний з колом сигналізації контрольованого об'єкта, перший вхід другого компаратора якого з'єднано з виходом блока опорної напруги, вихід першого компаратора підключений до R- 55 входу п'ятого лічильника імпульсів, до першого входу п'ятого логічного елемента І та до першого інверсного входу шостого логічного елемента І, вихід четвертого генератора імпульсів підключений до другого входу п'ятого логічного елемента І та до другого входу шостого логічного елемента І, вихід якого підключений до другого входу дев'ятого логічного елемента АБО та до другого входу восьмого логічного елемента АБО, вихід якого підключений до входу 60 другого генератора імпульсів 24, вихід п'ятого логічного елемента І підключений до лічильного

входу п'ятого лічильника імпульсів, вихідна цифрова шина якого підключена до вхідної цифрової шини дешифратора, перший вихід якого підключений до входу першого генератора імпульсів, другий вихід дешифратора підключений до першого входу восьмого логічного елемента АБО, третій вихід дешифратора підключений до першого входу дев'ятого логічного елемента АБО, вихід якого підключений до входу третього генератора імпульсів, згідно з корисною моделлю, введено третій сенсор струму, восьмий аналого-цифровий перетворювач, шостий та сьомий лічильники імпульсів, десятий, одинадцятий та дванадцятий логічні елементи АБО, сьомий і восьмий логічні елементи І, п'ятий генератор імпульсів, другий і третій перетворювачі напруги, другий та третій компаратори, причому перший вихід першого розподільника тактів підключений до других входів четвертого та п'ятого аналого-цифрових перетворювачів, другий вихід першого розподільника тактів підключений до лічильних входів шостого та сьомого лічильників імпульсів, третій вихід першого розподільника тактів з'єднаний з першими входами сьомого та восьмого логічних елементів І, вихід першого генератора імпульсів підключений до других входів сьомого та восьмого логічних елементів І, вихід блока установки нуля підключено до першого входу четвертого розподільника тактів, вихід першого логічного елемента І підключений до першого входу третього компаратора, вихідна цифрова шина четвертого аналого-цифрового перетворювача підключена до вхідної цифрової шини третього функціонального перетворювача, вихідна цифрова шина якого підключена до вхідної цифрової шини шостого лічильника імпульсів, вихідна цифрова шина якого з'єднана з вхідною цифровою шиною шостого логічного елемента АБО, вихід якого з'єднаний з третім входом сьомого логічного елемента І, вихід якого підключений до віднімаючого входу шостого лічильника імпульсів і до другого входу третього компаратора, вихідна цифрова шина п'ятого аналого-цифрового перетворювача підключена до вхідної цифрової шини четвертого функціонального перетворювача, вихідна цифрова шина якого підключена до вхідної цифрової шини сьомого лічильника імпульсів, вихідна цифрова шина якого з'єднана з вхідною цифровою шиною десятого логічного елемента АБО, вихід якого з'єднаний з третім входом восьмого логічного елемента І, вихід якого підключений до віднімаючого входу сьомого лічильника імпульсів і до третього входу третього компаратора, вихід якого підключений до першого входу третього логічного елемента АБО, вихід першого перетворювача напруги підключений до першого входу другого цифрового компаратора, другий вхід якого з'єднаний з виходом другого перетворювача напруги, а третій вхід другого цифрового компаратора з'єднаний з виходом третього перетворювача напруги, вихід другого цифрового компаратора підключений до першого входу диференційного підсилювача, вихід першого сенсора температури з'єднаний з першим входом восьмого аналого-цифрового перетворювача, вихідна цифрова шина якого підключена до вхідної цифрової шини п'ятого функціонального перетворювача, вихідна цифрова шина якого підключена до вхідної цифрової шини четвертого лічильника імпульсів, вихідна цифрова шина якого з'єднана з вхідною цифровою шиною одинадцятим логічного елемента АБО, вихід якого з'єднаний з третім входом четвертого логічного елемента І, вихід якого підключений до віднімаючого входу четвертого лічильника імпульсів і до четвертого входу третього логічного елемента АБО, вихід другого сенсора струму підключений до входу другого перетворювача напруги і до першого входу четвертого аналого-цифрового перетворювача, вихід третього сенсора струму підключений до входу третього перетворювача напруги і до першого входу п'ятого аналого-цифрового перетворювача, вихід другого компаратора підключений до другого входу першого компаратора, вихід шостого логічного елемента І підключений до другого виходу дванадцятим логічного елемента АБО, четвертий вихід дешифратора підключений до першого входу логічного елемента АБО, вихід якого підключений до входу четвертого генератора імпульсів, вихід якого підключений до другого входу четвертого розподільника тактів і до другого входу четвертого логічного елемента І, перший вхід якого з'єднано з третім виходом четвертого розподільника тактів, перший вихід якого підключений до другого входу восьмого аналого-цифрового перетворювача, другий вихід четвертого розподільника тактів підключений до лічильного входу четвертого лічильника імпульсів.

Пристрій для контролю параметрів технічного стану електричного двигуна пояснюється кресленням, на якому зображена його структурна схема, де: 1, 40, 47 - відповідно перший, другий та третій сенсори струму; 2, 13, 32, 41, 48, 67, 68, 56 - відповідно перший, другий, третій, четвертий, п'ятий, шостий, сьомий та восьмий аналого-цифрові перетворювачі; 3, 33, 42, 49, 57 - відповідно перший, другий, третій, четвертий і п'ятий функціональні перетворювачі; 4, 22, 34, 58, 79, 43, 50 - відповідно перший, другий, третій, четвертий, п'ятий, шостий та сьомий лічильники імпульсів; 5, 23, 26, 29, 35, 44, 72, 81, 82, 51, 59, 85 - відповідно перший, другий, третій, четвертий, п'ятий, шостий, сьомий, восьмий, дев'ятий, десятий, одинадцятий та дванадцятий логічні елементи АБО; 6, 20, 37, 83, 64 - відповідно перший, другий, третій,

четвертий і п'ятий розподільники тактів; 7, 21, 36, 60, 77, 78, 45, 52 - відповідно перший, другий, третій, четвертий, п'ятий, шостий, сьомий та восьмий логічні елементи I; 8 - блок установки нуля; 9, 63 - відповідно перший і другий дільники частоти; 10, 24, 38, 76, 84 - відповідно перший, другий, третій, четвертий і п'ятий генератори імпульсів; 11, 46, 53 - відповідно перший, другий і третій перетворювачі напруги; 12 - диференціальний підсилювач; 14 - регістр з інверсними виходами; 15-задавач коду; 16, 18 - перший і другий суматори відповідно; 17 - задавач швидкості зміни температури; 59, 62, 70, 71 - відповідно перший, другий, третій і четвертий цифрові компаратори; 25 - задавач ресурсу двигуна; 27 - двійковий лічильник ресурсу; 28 -- логічний елемент АБО-НІ; 30, 73 - відповідно перший та другий підсилювачі сигналу; 31 - сенсор вібрації; 39, 65, 66 - відповідно перший, другий та третій сенсори температури; 54, 55, 74 - відповідно другий, третій та перший компаратори; 61 - задавач максимального рівня вібрації; 75 - блок опорної напруги; 80 - дешифратор, причому вихід сенсора струму 1 з'єднаний із входом перетворювача напруги 11 та з першим входом першого аналого-цифрового перетворювача 2, перший вихід першого розподільника тактів 6 підключений до других входів першого аналого-цифрового перетворювача 2, четвертого аналого-цифрового перетворювача 41 та п'ятого аналого-цифрового перетворювача 48, другий вихід першого розподільника тактів 6 підключений до лічильних входів першого лічильника імпульсів 4, шостого лічильника імпульсів 43 та сьомого лічильника імпульсів 50, третій вихід першого розподільника тактів 6 з'єднаний з першими входами першого логічного елемента 17, сьомого логічного елемента 145 та восьмого логічного елемента I 52, вихід першого генератора імпульсів 10 підключений до других входів першого логічного елемента 17, сьомого логічного елемента I 45 та восьмого логічного елемента I 52, а також до входу першого дільника частоти 9 та входу другого дільника частоти 63, вихід першого дільника частоти 9 підключений до першого входу першого розподільника тактів 6, другий вхід якого з'єднаний із виходом блока установки нуля 8, вихід якого підключений і до другого входу другого розподільника тактів 20, і до лічильного входу двійкового лічильника ресурсу 27, і до другого входу третього розподільника тактів 37, і до першого входу четвертого розподільника тактів 83, і до другого входу п'ятого розподільника тактів 64, вихідна цифрова шина першого аналого-цифрового перетворювача 2 підключена до вхідної цифрової шини першого функціонального перетворювача 3, вихідна цифрова шина якого підключена до вхідної цифрової шини першого лічильника імпульсів 4, вихідна цифрова шина якого з'єднана з вхідною цифровою шиною першого логічного елемента АБО 5, вихід якого з'єднаний з третім входом першого логічного елемента I 7, вихід якого підключений до віднімаючого входу першого лічильника імпульсів 4 і до першого входу третього компаратора 55, вихідна цифрова шина четвертого аналого-цифрового перетворювача 41 підключена до вхідної цифрової шини третього функціонального перетворювача 42, вихідна цифрова шина якого підключена до вхідної цифрової шини шостого лічильника імпульсів 43, вихідна цифрова шина якого з'єднана з вхідною цифровою шиною шостого логічного елемента АБО 44, вихід якого з'єднаний з третім входом сьомого логічного елемента 145, вихід якого підключений до віднімаючого входу шостого лічильника імпульсів 43 і до другого входу третього компаратора 55, вихідна цифрова шина п'ятого аналого-цифрового перетворювача 48 підключена до вхідної цифрової шини четвертого функціонального перетворювача 49, вихідна цифрова шина якого підключена до вхідної цифрової шини сьомого лічильника імпульсів 50, вихідна цифрова шина якого з'єднана з вхідною цифровою шиною десятого логічного елемента АБО 51, вихід якого з'єднаний з третім входом восьмого логічного елемента I 52, вихід якого підключений до віднімаючого входу сьомого лічильника імпульсів 50 і до третього входу третього компаратора 55, вихід якого підключений до першого входу третього логічного елемента АБО 26, вихід якого підключений до віднімаючого входу двійкового лічильника ресурсу 27, вхідна цифрова шина якого з'єднана з вхідною цифровою шиною задавача ресурсу 25, вихідна цифрова шина двійкового лічильника ресурсу 27 підключена до вхідної цифрової шини логічного елемента АБО-НІ 28, вихід якого підключений до другого входу четвертого логічного елемента АБО 29, вихід якого з'єднаний з входом першого підсилювача сигналу 30, вихід якого з'єднаний з колом сигналізації контрольованого об'єкта, вихід першого перетворювача напруги 11 підключений до першого входу другого цифрового компаратора 54, другий вхід якого з'єднаний з виходом другого перетворювача напруги 46, а третій вхід другого цифрового компаратора 54 з'єднаний з виходом третього перетворювача напруги 53, вихід другого цифрового компаратора 54 підключений до першого входу диференційного підсилювача 12, другий вхід якого з'єднаний з виходом першого сенсора температури 39, вихід якого з'єднаний і з першим входом восьмого аналого-цифрового перетворювача 56, вихідна цифрова шина якого підключена до вхідної цифрової шини п'ятого функціонального перетворювача 57, вихідна цифрова шина якого підключена до вхідної цифрової шини четвертого лічильника імпульсів 58, вихідна цифрова

шина якого з'єднана з вхідною цифровою шиною одинадцятого логічного елемента АБО 59, вихід якого з'єднаний з третім входом четвертого логічного елемента І 60, вихід якого підключений до віднімаючого входу четвертого лічильника імпульсів 58 і до четвертого входу третього логічного елемента АБО 26, вихід диференціального підсилювача 12 підключений до першого входу другого аналого-цифрового перетворювача 13, другий вхід якого з'єднаний з першим виходом другого розподільника тактів 20, перший вхід якого з'єднаний з виходом другого генератора імпульсів 24, вихід якого підключений і до другого входу другого логічного елемента І 21, перший вхід якого з'єднаний з четвертим виходом другого розподільника тактів 20, другий вихід якого підключений до лічильного входу регістра 14, вхідна цифрова шина якого з'єднана з вихідною цифровою шиною другого аналого-цифрового перетворювача 13, вихідна цифрова шина якого підключена і до вхідної цифрової шини другого лічильника імпульсів 22, і до другої вхідної цифрової шини другого суматора 18, перша вхідна цифрова шина якого з'єднана з вихідною цифровою шиною першого суматора 16, друга вхідна цифрова шина якого з'єднана з вихідною цифровою шиною задавача коду 15, перша вхідна цифрова шина першого суматора 16 підключена до вихідної цифрової шини регістра 14, вихідна цифрова шина задавача швидкості зміни температури 17 підключена до першої вхідної цифрової шини першого цифрового компаратора 19, друга вхідна цифрова шина якого підключена до вихідної цифрової шини другого суматора 18, третій вихід другого розподільника тактів 20 підключений до лічильного входу другого лічильника імпульсів 22, віднімаючий вхід якого з'єднаний з виходом другого логічного елемента І 21, вихід якого з'єднаний і з другим входом третього логічного елемента АБО 26, вихідна цифрова шина другого лічильника імпульсів 22 підключена до вхідної цифрової шини другого логічного елемента АБО 23, вихід якого підключений до третього входу другого логічного елемента І 21, вихід першого цифрового компаратора 19 підключений до першого входу четвертого логічного елемента АБО 29, вихід сенсора вібрації 31 підключений до першого входу третього аналого-цифрового перетворювача 32, другий вхід якого з'єднаний з першим виходом третього розподільника тактів 37, другий вихід якого підключений до лічильного входу третього лічильника імпульсів 34, третій вихід третього розподільника тактів 37 з'єднаний з першим входом третього логічного елемента І 36, другий вхід якого з'єднаний з виходом третього генератора імпульсів 38, вихід якого підключений і до першого входу третього розподільника тактів 37, вихідна цифрова шина третього аналого-цифрового перетворювача 32 підключена до другої вхідної цифрової шини другого цифрового компаратора 62 та до вхідної цифрової шини другого функціонального перетворювача 33, вихідна цифрова шина якого підключена до вхідної цифрової шини третього лічильника імпульсів 34, вихідна цифрова шина якого з'єднана з вхідною цифровою шиною п'ятого логічного елемента АБО 35, вихід якого з'єднаний з третім входом третього логічного елемента І 36, вихід якого підключений до віднімаючого входу третього лічильника імпульсів 34 і до третього входу третього логічного елемента АБО 26, вихід другого сенсора струму 40 підключений до входу другого перетворювача напруги 46 і до першого входу четвертого аналого-цифрового перетворювача 41, вихід третього сенсора струму 47 підключений до входу третього перетворювача напруги 53 і до першого входу п'ятого аналого-цифрового перетворювача 48, цифровий вихід задавача максимального рівня вібрації 61 підключений до першого входу другого цифрового компаратора 62, вихід якого підключений до третього входу четвертого логічного елемента АБО 29, вихід другого дільника частоти 63 підключений до першого входу п'ятого розподільника тактів 64, перший вихід якого підключений до першого входу шостого аналого-цифрового перетворювача 67, другий вхід якого підключений до виходу другого сенсора температури 65, другий вихід п'ятого розподільника тактів 64 підключений до першого входу сьомого аналого-цифрового перетворювача 68, другий вхід якого підключений до виходу третього сенсора температури 66, вихідна цифрова шина шостого аналого-цифрового перетворювача 67 підключена до першої вхідної цифрової шини третього цифрового компаратора 70, друга вхідна цифрова шина якого підключена до вихідної цифрової шини задавача температури 69 і до першої вхідної цифрової шини четвертого цифрового компаратора 71, друга вхідна цифрова шина якого підключена до вихідної цифрової шини сьомого аналого-цифрового перетворювача 68, вихід третього цифрового компаратора 70 підключений до першого входу сьомого логічного елемента АБО 72, другий вхід якого підключений до виходу четвертого цифрового компаратора 71, вихід сьомого логічного елемента АБО 72 підключений до входу другого підсилювача сигналу 73, вихід якого з'єднаний з колом сигналізації контролюваного об'єкта, вихід другого компаратора 54 підключений до другого входу першого компаратора 74, перший вхід якого з'єднано з виходом блока опорної напруги 75, вихід першого компаратора 74 підключений до R-входу п'ятого лічильника імпульсів 79, до першого входу п'ятого логічного елемента І 77 та до першого інверсного входу шостого

логічного елемента І 78, вихід четвертого генератора імпульсів 76 підключений до другого входу п'ятого логічного елемента І 77 та до другого входу шостого логічного елемента І 78, вихід якого підключений до другого виходу дванадцятого логічного елемента АБО 85, другого входу дев'ятого логічного елемента АБО 82 та до другого входу восьмого логічного елемента АБО 81, вихід якого підключений до входу другого генератора імпульсів 24, вихід п'ятого логічного елемента І 77 підключений до лічильного входу п'ятого лічильника імпульсів 79, вихідна цифрова шина якого підключена до вхідної цифрової шини дешифратора 80, перший вихід якого підключений до входу першого генератора імпульсів 10, другий вихід дешифратора 80 підключений до першого входу восьмого логічного елемента АБО 81, третій вихід дешифратора 80 підключений до першого входу дев'ятого логічного елемента АБО 82, вихід якого підключений до входу третього генератора імпульсів 38, четвертий вихід дешифратора 80 підключений до першого входу логічного елемента АБО 85, вихід якого підключений до входу четвертого генератора імпульсів 84, вихід якого підключений до другого входу четвертого розподільника тактів 83 і до другого входу четвертого логічного елемента 160, перший вхід якого з'єднано з третім виходом четвертого розподільника тактів 83, перший вихід якого підключений до другого входу восьмого аналого-цифрового перетворювача 56, другий вихід четвертого розподільника тактів 83 підключений до лічильного входу четвертого лічильника імпульсів 58.

Запропонований пристрій працює так. При подачі напруги живлення на схему блок установки нуля 8 коротким імпульсом переводить в початковий нульовий стан перший 6, другий 20, третій 37, четвертий 83 і п'ятий 64 розподільники тактів, а при подачі імпульсу на двійковий лічильник ресурсу 27, в останній записується значення робочого ресурсу двигуна із задавача ресурсу 25. Одночасно на виходах першого 10, другого 24 третього 38 і п'ятого 84 генераторів імпульсів починають вироблятися послідовності імпульсів.

Припускається, що в блоці задавача швидкості зміни температури 17 записане максимально допустиме значення швидкості зміни температури, в блоці задавача ресурсу 25 в цифровому вигляді - значення робочого ресурсу електричного двигуна, в задавачі максимального рівня вібрації 61 - максимально допустиме значення рівня вібрації, в задавачі температури 69 - максимально допустиме значення температури підшипникових вузлів.

У частині схеми, що містить блоки 1-10, 40-45, 47-52 здійснюється вимірювання значення струму електродвигуна та його перерахунок у виділене тепло з подальшим урахуванням в зміні залишкового ресурсу двигуна.

У частині схеми, що містить блоки 74-82 та 85, здійснюється узгодження роботи першого 10, другого 24, третього 38 та п'ятого 84 генераторів імпульсів.

З виходу четвертого генератора імпульсів 76 сигнали надходять на другі входи п'ятого 77 і шостого 78 логічних елементів І, на перші входи яких через перший компаратор 74 і другий компаратор 54 надходить максимальний сигнал, виміряний першим 1, другим 40 та третім 47 сенсорами струму через відповідні перетворювачі напруги 11, 46 та 53.

При наявності струму в обмотці двигуна на виході п'ятого логічного елемента І 77 з'являється послідовність імпульсів з виходу четвертого генератора імпульсів 76, а на виході шостого логічного елемента І 78 - сигнал логічного нуля. Зазначена послідовність імпульсів надходить на лічильний вхід п'ятого лічильника імпульсів 79, внаслідок чого на виходах дешифратора 80 формуються по чергово вихідні сигнали, що забезпечують узгодженість роботи першого 30, другого 24, третього 38 та п'ятого 84 генераторів імпульсів.

У випадку відключення двигуна від мережі живлення на виході першого компаратора 74 формується сигнал, яким здійснюється обнуління п'ятого лічильника імпульсів 79 по R-входу, на виході п'ятого логічного елемента І 77 з'являється сигнал логічного нуля, а на виході шостого логічного елемента І 78 - послідовність сигналів з виходу четвертого генератора імпульсів 76. При цьому на виходах дешифратора 80 встановлюються сигнали логічного нуля, що забезпечує блокування роботи частини схеми, яка містить блоки 2-10, 41-45, 48-52.

Послідовність сигналів з виходу шостого логічного елемента І 78 через восьмий логічний елемент АБО 81 подається на вхід управління другим генератором імпульсів 24, внаслідок чого пристроєм контролюється теплове старіння ізоляції електродвигуна до моменту його охолодження.

Послідовність сигналів з виходу шостого логічного елемента І 78 через дев'ятий логічний елемент АБО 82 подається на вхід управління третім генератором імпульсів 38, внаслідок чого пристроєм контролюється вібрація електродвигуна до моменту його зупинки.

Послідовність сигналів з виходу шостого логічного елемента І 78 через дванадцятий логічний елемент АБО 85 подається на вхід управління п'ятим генератором імпульсів 84, внаслідок чого пристроєм контролюється температура обмоток електродвигуна.

Послідовності імпульсів з першого генератора імпульсів 10 надходять на другий вхід першого логічного елемента І 7 і на вхід першого дільника частоти 9, на виході якого з'являється кожен k-ий імпульс з тих, що на нього надходять. Число k підбирається таким чином, щоб узгодити роботу частин пристрою. Далі імпульси з виходу першого дільника частоти 9 надходять на вхід першого розподільника тактів 6.

На першому такті вимірювання струму обмотки двигуна з першого виходу першого розподільника тактів 6 подається сигнал дозволу зчитування інформації з першого 1, другого 40 та третього 47 сенсорів струму на перший 2, четвертий 41 та п'ятий 48 аналого-цифрові перетворювачі відповідно, де аналогові сигнали перетворюються в цифрові коди, які потім подаються на входи першого 3, третього 42 та четвертого 49 функціональних перетворювачі, на виході яких формуються цифрові коди, що відповідають рівню відпрацьованого ресурсу двигуном за відповідним струмом.

На другому такті вимірювання струму обмотки з другого виходу першого розподільника тактів 6 подається сигнал дозволу зчитування інформації з першого 3, третього 42 та четвертого 49 функціональних перетворювачів на лічильні входи першого 4, шостого 13 та сьомого 50 лічильники імпульсів відповідно, з виходу яких цифрові коди через перший 5, шостий 44 та десятий 51 логічні елементи АБО подаються на треті входи першого 7, сьомого 45 та восьмого 52 логічні елементи І.

На третьому такті вимірювання струму обмотки на третьому виході першого розподільника тактів 6 з'являється сигнал, який подається на перші входи першого 7, сьомого 45 та восьмого 52 логічних елементів І. На виходах останніх з'являються сигнали логічної одиниці, які одночасно подаються на віднімаючі входи першого 4, шостого 43 та сьомого 50 лічильники імпульсів і на входи третього компаратора 55, на виході якого з'являється лише більший із сигналів, що надходить, який далі подається на перший вхід третього логічного елемента АБО 26. У випадку обнуління першого 4, шостого 43 чи сьомого 50 лічильника імпульсів, на виходах першого 7, сьомого 45 чи восьмого 52 логічних елементів І з'явиться сигнал логічного нуля. З виходу четвертого логічного елемента АБО 26 сигнал надходить на віднімаючий вхід двійкового лічильника ресурсу 27, в якому від залишкового ресурсу двигуна віднімається відпрацьований ресурс, обумовлений старінням ізоляції обмотки якоря, викликаного струмом, що в ній протікає. У випадку обнуління двійкового лічильника ресурсу 27, що свідчить про вичерпання ресурсу роботи двигуна, останній відключається від мережі сигналом, поданим із виходу логічного елемента АБО-НІ 28 через п'ятий логічний елемент АБО 29 і перший підсилювач сигналу 30, або ж видається попереджувальний сигнал експлуатаційному персоналу (в коло сигналізації).

У частині схеми, що містить блоки 11-24, 39, 54, 56-60, 83 та 84 здійснюється вимірювання значення температури і перетворення її у відповідне значення відпрацьованого ресурсу двигуном.

Послідовності імпульсів з другого генератора імпульсів 24 надходять на другий вхід другого логічного елемента 121 і на вхід другого розподільника тактів 20. З виходу першого сенсора температури 39 сигнал, який відповідає температурі обмотки якоря двигуна, надходить на другий вхід диференціального підсилювача 12, на перший вхід якого надходить сигнал з другого компаратора 54, а на вхід останнього надходять сигнали з першого 1, другого 40 та третього 47 сенсорів струму обмотки.

Одночасно з надходженням імпульсів з виходу другого генератора імпульсів 24 послідовності імпульсів з п'ятого генератора імпульсів 84 надходять на другий вхід четвертого логічного елемента І 60 і на перший вхід четвертого розподільника тактів 83.

На першому такті вимірювання температури з першого виходу другого розподільника тактів 20 подається сигнал дозволу зчитування інформації з диференціального підсилювача 12 на другий аналого-цифровий перетворювач 13, де аналоговий сигнал, що відповідає перевищенню температури електричного двигуна, яка подається від першого сенсора температури 39, над температурою, викликаного нагрівом при протіканні струму в обмотці якоря, перетворюється в цифровий код.

На другому такті вимірювання температури цифровий код з виходу другого аналого-цифрового перетворювача 13 записується в регістр 14 по сигналу, який надходить на лічильний вхід цього регістра з другого виходу другого розподільника тактів 20. Далі цифровий код з виходу регістра 14 надходить на перший вхід першого суматора 16, на другий вхід якого надходить також цифровий код із задавача коду 15. Сумарний цифровий код з виходу першого суматора 16 надходить на перший вхід другого суматора 18, на другий вхід якого надходить цифровий код з виходу другого аналого-цифрового перетворювача 13. На виході другого суматора 18 формується цифровий код, що відповідає швидкості зміни температури. У випадку перевищення швидкості зміни температури максимально допустимого значення, яке записане у

цифровому коді в задавачі швидкості зміни температури 17, на виході цифрового компаратора 19 з'являється сигнал логічної одиниці, який через четвертий логічний елемент АБО 29 і підсилювач сигналу 30 подається на відключення двигуна від мережі (в коло сигналізації). В іншому випадку на виході цифрового компаратора 19 присутній сигнал логічного нуля.

5 На третьому такті вимірювання температури на третьому виході другого розподільника тактів 20 з'являється сигнал, який подається на лічильний вхід другого лічильника імпульсів 22. При цьому останньому надається дозвіл зчитування інформації з другого аналого-цифрового перетворювача 13. Далі цифровий код з виходу другого лічильника імпульсів 22 через другий логічний елемент АБО 23 подається на третій вхід другого логічного елемента 121. На виході останнього з'являється сигнал логічної одиниці, який одночасно подається на віднімаючий вхід другого лічильника імпульсів 22 і на другий вхід третього логічного елемента АБО 26. У випадку обнуління другого лічильника імпульсів 22, на виході другого логічного елемента 121 присутній сигнал логічного нуля. В двійковому лічильнику ресурсу 27 від залишкового ресурсу двигуна віднімається відпрацьований ресурс, обумовлений старінням ізоляції обмотки перевищенням температури.

15 Одночасно з першим тактом вимірювання температури з першого виходу четвертого розподільника тактів 83 подається сигнал дозволу зчитування інформації із сенсора температури 39 на восьмий аналого-цифровий перетворювач 56, де аналоговий сигнал перетворюється в цифровий код, який потім подається на вхід п'ятого функціонального перетворювача 57, на виході якого формується цифровий код, що відповідає рівню відпрацьованого ресурсу електродвигуна за впливом температури.

20 Одночасно з другим тактом вимірювання температури з другого виходу четвертого розподільника тактів 83 подається сигнал дозволу зчитування інформації з п'ятого функціонального перетворювача 57 на лічильний вхід четвертого лічильника імпульсів 58, з виходу якого цифровий код через одинадцятий логічний елемент АБО 59 подається на третій вхід четвертого логічного елемента 1 60.

25 Одночасно з третім тактом вимірювання температури на третьому виході четвертого розподільника тактів 83 з'являється сигнал, який подається на перший вхід четвертого логічного елемента 1 60. На виході останнього з'являється сигнал логічної одиниці, який одночасно подається на віднімаючий вхід четвертого лічильника імпульсів 58 і на четвертий вхід третього логічного елемента АБО 26. У випадку обнуління третього лічильника імпульсів 34 на виході третього логічного елемента 1 36 з'явиться сигнал логічного нуля.

30 У частині схеми, що містить блоки 31-38, здійснюється вимірювання рівня вібрації електродвигуна і його перерахунок у відповідне значення відпрацьованого ресурсу двигуном.

35 Послідовності імпульсів з третього генератора імпульсів 38 надходять на другий вхід третього логічного елемента 1 36 і на перший вхід третього розподільника тактів 37. На першому такті вимірювання вібрації з першого виходу третього розподільника тактів 37 подається сигнал дозволу зчитування інформації із сенсора вібрації 31 на третій аналого-цифровий перетворювач 32, де аналоговий сигнал перетворюється в цифровий код, який потім подається на вхід другого функціонального перетворювача 33, на виході якого формується цифровий код, що відповідає рівню відпрацьованого ресурсу електродвигуна за впливом вібрації.

40 На другому такті вимірювання вібрації із другого виходу третього розподільника тактів 37 подається сигнал дозволу зчитування інформації із другого функціонального перетворювача 33 на лічильний вхід третього лічильника імпульсів 34, з виходу якого цифровий код через п'ятий логічний елемент АБО 35 подається на третій вхід третього логічного елемента 136.

45 На третьому такті вимірювання вібрації на третьому виході третього розподільника тактів 37 з'являється сигнал, який подається на перший вхід третього логічного елемента 1 36. На виході останнього з'являється сигнал логічної одиниці, який одночасно подається на віднімаючий вхід третього лічильника імпульсів 34 і на третій вхід третього логічного елемента АБО 26. У випадку обнуління третього лічильника імпульсів 34 на виході третього логічного елемента 1 36 з'явиться сигнал логічного нуля.

50 У випадку, коли рівень вібрації, виміряний сенсором вібрації 31, що подається на другий цифровий вхід другого цифрового компаратора 62 через третій аналого-цифровий перетворювач 32, перевищує максимально допустимий рівень вібрації, який записаний в задавачі максимального рівня вібрації 61, на виході другого цифрового компаратора 62 формується сигнал логічної одиниці, який подається на третій вхід четвертого логічного елемента АБО 29, а далі через перший підсилювач сигналу 30 - в коло сигналізації.

55 У частині схеми, що містить блоки 63-73, здійснюється контроль технічного стану підшипникових вузлів електродвигуна за температурою.

Сигнал з виходів другого дільника частоти 63 одночасно надходять на перші входи шостого 67 і сьомого 68 аналого-цифрові перетворювачі, на другі входи яких надходять сигнали, що відповідають значенням температур в обох підшипникових вузлах електродвигуна, з виходів другого 65 і третього 66 сенсорів температур.

5 На виходах шостого 67 і сьомого 68 аналого-цифрових перетворювачів формуються цифрові коди, що відповідають значенням температур обох підшипникових вузлів, та подаються на другі вхідні цифрові шини третього 70 та четвертого 71 цифрових компараторів, на перші вхідні цифрові шини яких подається у цифровому коді максимально допустиме значення температури підшипникових вузлів з виходу задавача температури 69.

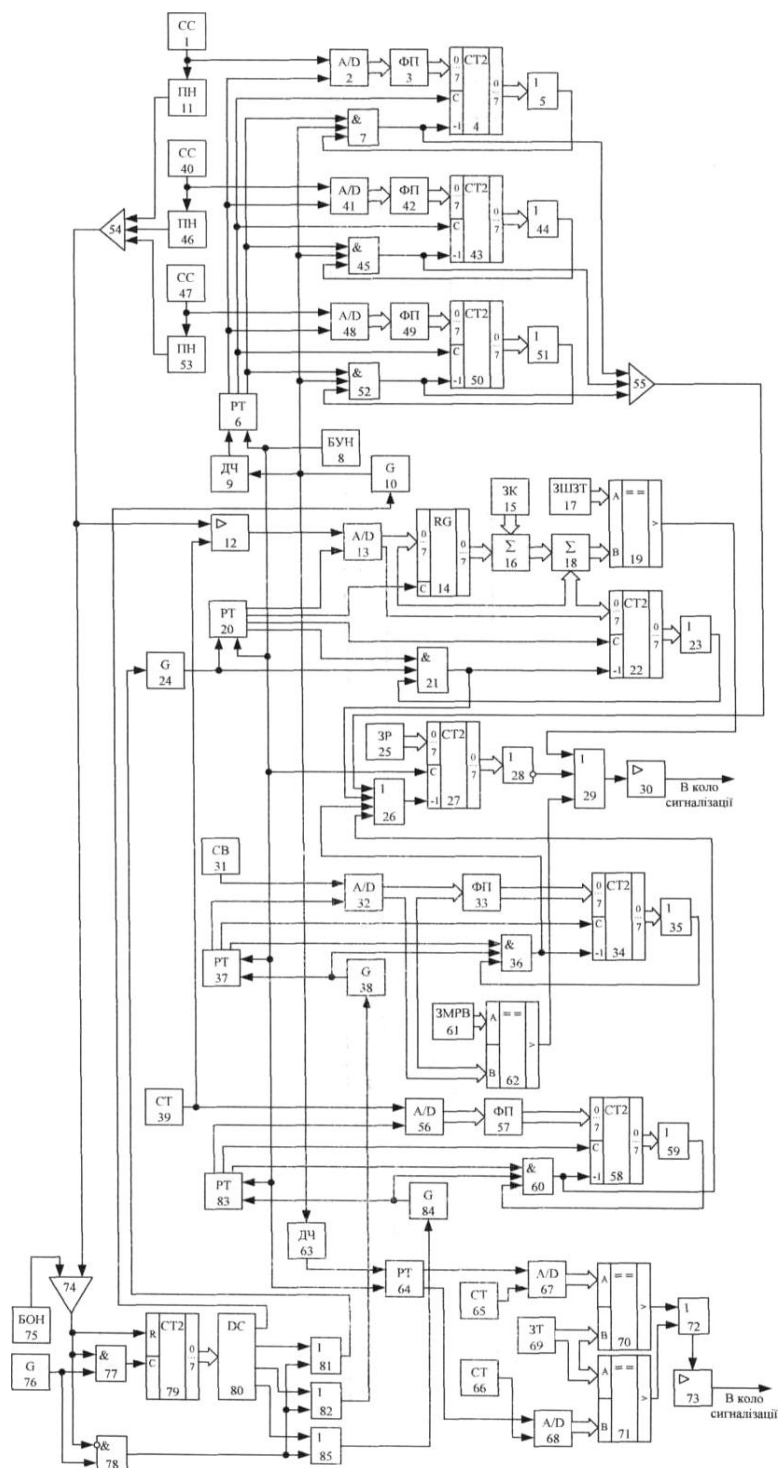
10 У випадку перевищення поточного значення температури будь-якого з підшипникових вузлів за допустиме значення, на виході відповідного цифрового компаратора (третього 70 або четвертого 71) з'являється сигнал логічної одиниці, який через сьомий логічний елемент АБО 72 та другий підсилювач сигналу 73 подається в коло сигналізації.

15 ФОРМУЛА КОРИСНОЇ МОДЕЛІ

Пристрій для контролю параметрів технічного стану електричного двигуна, який складається з першого сенсора струму, другого сенсора струму, першого, другого, третього, четвертого, п'ятого, шостого та сьомого аналого-цифрових перетворювачів, першого, другого, третього, четвертого і п'ятого функціональних перетворювачів, першого, другого, третього, четвертого та п'ятого лічильників імпульсів, першого, другого, третього, четвертого та п'ятого, шостого, сьомого, восьмого та дев'ятого логічних елементів АБО, першого, другого, третього, четвертого та п'ятого розподільників тактів, першого, другого, третього, четвертого, п'ятого та шостого логічних елементів І, блока установки нуля, першого і другого дільників частоти, першого, другого, третього та четвертого генераторів імпульсів, першого перетворювача напруги, диференціального підсилювача, регістра з інверсними виходами, задавача коду, першого і другого суматорів, задавача швидкості зміни температури, першого, другого, третього і четвертого цифрових компараторів, задавача ресурсу двигуна, двійкового лічильника ресурсу, логічного елемента АБО-НІ, першого та другий підсилювачів сигналу, сенсора вібрації, першого, другого та третього сенсорів температури, першого компаратора, задавача максимального рівня вібрації, блока опорної напруги, дешифратора, причому вихід сенсора струму з'єднаний із входом перетворювача напруги та з першим входом першого аналого-цифрового перетворювача, перший вихід першого розподільника тактів підключений до другого входів першого аналого-цифрового перетворювача, другий вихід першого розподільника тактів підключений до лічильного входу першого лічильника імпульсів, третій вихід першого розподільника тактів з'єднаний з першим входом першого логічного елемента І, вихід першого генератора імпульсів підключений до другого входу першого логічного елемента І, а також до входу першого дільника частоти та входу другого дільника частоти, вихід першого дільника частоти підключений до першого входу першого розподільника тактів, другий вхід якого з'єднаний із виходом блока установки нуля, вихід якого підключений і до другого входу другого розподільника тактів, і до лічильного входу двійкового лічильника ресурсу, і до другого входу третього розподільника тактів, і до другого входу п'ятого розподільника тактів, вихідна цифрова шина першого аналого-цифрового перетворювача підключена до вхідної цифрової шини першого функціонального перетворювача, вихідна цифрова шина якого підключена до вхідної цифрової шини першого лічильника імпульсів, вихідна цифрова шина якого з'єднана з вхідною цифровою шиною першого логічного елемента АБО, вихід якого з'єднаний з третім входом першого логічного елемента І, вихід якого підключений до віднімаючого входу першого лічильника імпульсів, вихід логічного елемента АБО підключений до віднімаючого входу двійкового лічильника ресурсу, вхідна цифрова шина якого з'єднана з вихідною цифровою шиною задавача ресурсу, вихідна цифрова шина двійкового лічильника ресурсу підключена до вхідної цифрової шини логічного елемента АБО-НІ, вихід якого підключений до другого входу четвертого логічного елемента АБО, вихід якого з'єднаний з входом першого підсилювача сигналу, вихід якого з'єднаний з колом сигналізації контрольованого об'єкта, другий вхід диференційного підсилювача з'єднаний з виходом першого сенсора температури, вихід диференціального підсилювача підключений до першого входу другого аналого-цифрового перетворювача, другий вхід якого з'єднаний з першим виходом другого розподільника тактів, перший вхід якого з'єднаний з виходом другого генератора імпульсів, вихід якого підключений і до другого входу другого логічного елемента І, перший вхід якого з'єднаний з четвертим виходом другого розподільника тактів, другий вихід якого підключений до лічильного входу регістра, вхідна цифрова шина якого з'єднана з вихідною цифровою шиною другого аналого-

цифрового перетворювача, вихідна цифрова шина якого підключена і до вхідної цифрової шини другого лічильника імпульсів, і до другої вхідної цифрової шини другого суматора, перша вхідна цифрова шина якого з'єднана з вихідною цифровою шиною першого суматора, друга вхідна цифрова шина якого з'єднана з вихідною цифровою шиною задавача коду, перша вхідна цифрова шина першого суматора підключена до вихідної цифрової шини регістра, вихідна цифрова шина задавача швидкості зміни температури підключена до першої вхідної цифрової шини першого цифрового компаратора, друга вхідна цифрова шина якого підключена до вихідної цифрової шини другого суматора, третій вихід другого розподільника тактів підключений до лічильного входу другого лічильника імпульсів, віднімаючий вхід якого з'єднаний з виходом другого логічного елемента І, вихід якого з'єднаний і з другим входом третього логічного елемента АБО, вихідна цифрова шина другого лічильника імпульсів підключена до вхідної цифрової шини другого логічного елемента І, вихід першого цифрового компаратора підключений до першого входу четвертого логічного елемента АБО, вихід сенсора вібрації підключений до першого входу третього аналого-цифрового перетворювача, другий вхід якого з'єднаний з першим виходом третього розподільника тактів, другий вихід якого підключений до лічильного входу третього лічильника імпульсів, третій вихід третього розподільника тактів з'єднаний з першим входом третього логічного елемента І, другий вхід якого з'єднаний з виходом третього генератора імпульсів, вихід якого підключений і до першого входу третього розподільника тактів, вихідна цифрова шина третього аналого-цифрового перетворювача підключена до другої вхідної цифрової шини другого цифрового компаратора та до вхідної цифрової шини другого функціонального перетворювача, вихідна цифрова шина якого підключена до вхідної цифрової шини третього лічильника імпульсів, вихідна цифрова шина якого з'єднана з вхідною цифровою шиною п'ятого логічного елемента АБО, вихід якого з'єднаний з третім входом третього логічного елемента І, вихід якого підключений до віднімаючого входу третього лічильника імпульсів і до третього входу третього логічного елемента АБО, цифровий вихід задавача максимального рівня вібрації підключений до першого входу другого цифрового компаратора, вихід якого підключений до третього входу четвертого логічного елемента АБО, вихід другого дільника частоти підключений до першого входу п'ятого розподільника тактів, перший вихід якого підключений до першого входу шостого аналого-цифрового перетворювача, другий вхід якого підключений до виходу другого сенсора температури, другий вихід п'ятого розподільника тактів підключений до першого входу сьомого аналого-цифрового перетворювача, другий вхід якого підключений до виходу третього сенсора температури, вихідна цифрова шина шостого аналого-цифрового перетворювача підключена до першої вхідної цифрової шини третього цифрового компаратора, друга вхідна цифрова шина якого підключена до вихідної цифрової шини задавача температури і до першої вхідної цифрової шини четвертого цифрового компаратора, друга вхідна цифрова шина якого підключена до вихідної цифрової шини сьомого аналого-цифрового перетворювача, вихід третього цифрового компаратора підключений до першого входу сьомого логічного елемента АБО, другий вхід якого підключений до виходу четвертого цифрового компаратора, вихід сьомого логічного елемента АБО підключений до входу другого підсилювача сигналу, вихід якого з'єднаний з колом сигналізації контрольованого об'єкта, перший вхід другого компаратора якого з'єднано з виходом блока опорної напруги, вихід першого компаратора підключений до R-входу п'ятого лічильника імпульсів, до першого входу п'ятого логічного елемента І та до першого інверсного входу шостого логічного елемента І, вихід четвертого генератора імпульсів підключений до другого входу п'ятого логічного елемента І та до другого входу шостого логічного елемента І, вихід якого підключений до другого входу дев'ятого логічного елемента АБО та до другого входу восьмого логічного елемента АБО, вихід якого підключений до входу другого генератора імпульсів 24, вихід п'ятого логічного елемента І підключений до лічильного входу п'ятого лічильника імпульсів, вихідна цифрова шина якого підключена до вхідної цифрової шини дешифратора, перший вихід якого підключений до входу першого генератора імпульсів, другий вихід дешифратора підключений до першого входу восьмого логічного елемента АБО, третій вихід дешифратора підключений до першого входу дев'ятого логічного елемента АБО, вихід якого підключений до входу третього генератора імпульсів, який **відрізняється** тим, що в нього введено третій сенсор струму, восьмий аналого-цифровий перетворювач, шостий та сьомий лічильники імпульсів, десятий, одинадцятий та дванадцятий логічні елементи АБО, сьомий і восьмий логічні елементи І, п'ятий генератор імпульсів, другий і третій перетворювачі напруги, другий та третій компаратори, причому перший вихід першого розподільника тактів підключений до других входів четвертого та п'ятого аналого-цифрових перетворювачів, другий вихід першого розподільника тактів підключений до лічильних входів шостого та сьомого лічильників імпульсів,

третій вихід першого розподільника тактів з'єднаний з першими входами сьомого та восьмого логічних елементів І, вихід першого генератора імпульсів підключений до других входів сьомого та восьмого логічних елементів І, вихід блока установки нуля підключено до першого входу четвертого розподільника тактів, вихід першого логічного елемента І підключений до першого входу третього компаратора, вихідна цифрова шина четвертого аналого-цифрового перетворювача підключена до вхідної цифрової шини третього функціонального перетворювача, вихідна цифрова шина якого підключена до вхідної цифрової шини шостого лічильника імпульсів, вихідна цифрова шина якого з'єднана з вхідною цифровою шиною шостого логічного елемента АБО, вихід якого з'єднаний з третім входом сьомого логічного елемента І, вихід якого підключений до віднімаючого входу шостого лічильника імпульсів і до другого входу третього компаратора, вихідна цифрова шина п'ятого аналого-цифрового перетворювача підключена до вхідної цифрової шини четвертого функціонального перетворювача, вихідна цифрова шина якого підключена до вхідної цифрової шини сьомого лічильника імпульсів, вихідна цифрова шина якого з'єднана з вхідною цифровою шиною десятого логічного елемента АБО, вихід якого з'єднаний з третім входом восьмого логічного елемента І, вихід якого підключений до віднімаючого входу сьомого лічильника імпульсів і до третього входу третього компаратора, вихід якого підключений до першого входу третього логічного елемента АБО, вихід першого перетворювача напруги підключений до першого входу другого цифрового компаратора, другий вхід якого з'єднаний з виходом другого перетворювача напруги, а третій вхід другого цифрового компаратора з'єднаний з виходом третього перетворювача напруги, вихід другого цифрового компаратора підключений до першого входу диференційного підсилювача, вихід першого сенсора температури з'єднаний з першим входом восьмого аналого-цифрового перетворювача, вихідна цифрова шина якого підключена до вхідної цифрової шини п'ятого функціонального перетворювача, вихідна цифрова шина якого підключена до вхідної цифрової шини четвертого лічильника імпульсів, вихідна цифрова шина якого з'єднана з вхідною цифровою шиною одинадцятого логічного елемента АБО, вихід якого з'єднаний з третім входом четвертого логічного елемента І, вихід якого підключений до віднімаючого входу четвертого лічильника імпульсів і до четвертого входу третього логічного елемента АБО, вихід другого сенсора струму підключений до входу другого перетворювача напруги і до першого входу четвертого аналого-цифрового перетворювача, вихід третього сенсора струму підключений до входу третього перетворювача напруги і до першого входу п'ятого аналого-цифрового перетворювача, вихід другого компаратора підключений до другого входу першого компаратора, вихід шостого логічного елемента І підключений до другого виходу дванадцятого логічного елемента АБО, четвертий вихід дешифратора підключений до першого входу логічного елемента АБО, вихід якого підключений до входу четвертого генератора імпульсів, вихід якого підключений до другого входу четвертого розподільника тактів і до другого входу четвертого логічного елемента І, перший вхід якого з'єднано з третім виходом четвертого розподільника тактів, перший вихід якого підключений до другого входу восьмого аналого-цифрового перетворювача, другий вихід четвертого розподільника тактів підключений до лічильного входу четвертого лічильника імпульсів.



Комп'ютерна верстка Л. Бурлак

Міністерство економічного розвитку і торгівлі України, вул. М. Грушевського, 12/2, м. Київ, 01008, Україна

ДП "Український інститут інтелектуальної власності", вул. Глазунова, 1, м. Київ – 42, 01601