



МІНІСТЕРСТВО
ЕКОНОМІЧНОГО
РОЗВИТКУ І ТОРГІВЛІ
УКРАЇНИ

УКРАЇНА

(19) **UA** (11) **135553** (13) **U**
(51) МПК
G05F 1/08 (2006.01)

(12) ОПИС ДО ПАТЕНТУ НА КОРИСНУ МОДЕЛЬ

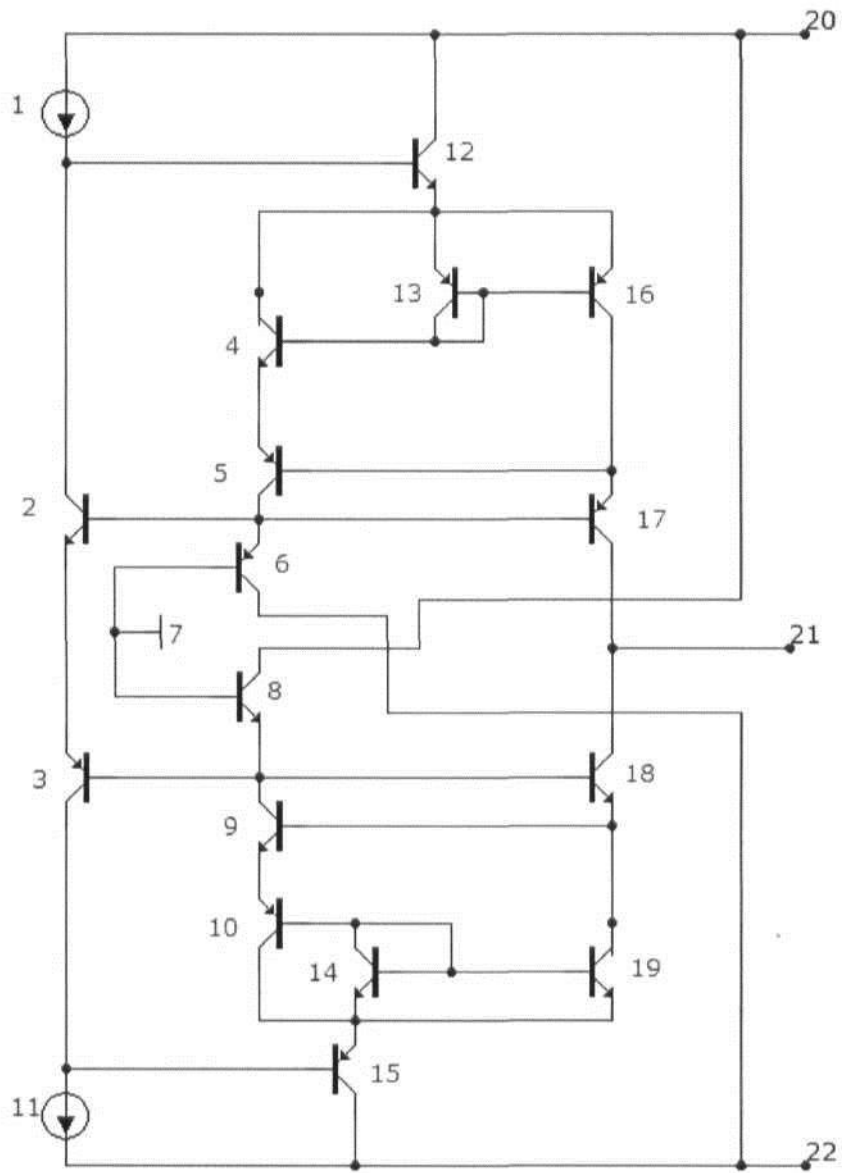
(21) Номер заявки: u 2019 00017	(72) Винахідник(и): Азаров Олексій Дмитрович (UA), Богомолов Сергій Віталійович (UA), Гарнага Володимир Анатолійович (UA), Андрієвська Вікторія Віталіївна (UA)
(22) Дата подання заявки: 02.01.2019	
(24) Дата, з якої є чинними права на корисну модель: 10.07.2019	
(46) Публікація відомостей про видачу патенту: 10.07.2019, Бюл.№ 13	(73) Власник(и): ВІННИЦЬКИЙ НАЦІОНАЛЬНИЙ ТЕХНІЧНИЙ УНІВЕРСИТЕТ, Хмельницьке шосе, 95, м. Вінниця, 21021 (UA)

(54) ГЕНЕРАТОР СТРУМУ ЗСУВУ НУЛЯ

(57) Реферат:

Генератор струму зсуву нуля містить шини додатного та від'ємного живлення, перше джерело струму, вісім транзисторів, вихідну шину, причому колектори п'ятого і шостого транзисторів з'єднано з емітерами сьомого і восьмого транзисторів відповідно, причому у нього введено вісім транзисторів та друге джерело струму, причому бази третього та четвертого транзисторів попарно з'єднано з колекторами першого і другого транзисторів відповідно та з шиною додатного і від'ємного живлення через перше та друге джерела струмів відповідно; емітер першого транзистора з'єднано з емітером другого транзистора, колектори третього і четвертого транзисторів з'єднано з шиною додатного та від'ємного живлення відповідно та з колекторами тринадцятого і чотирнадцятого транзисторів відповідно, емітери третього та четвертого транзисторів з'єднано з колекторами дев'ятого і дванадцятого транзисторів відповідно та з емітерами п'ятнадцятого, п'ятого і шістнадцятого, шостого транзисторів відповідно; бази дев'ятого і дванадцятого транзисторів з'єднано з базами та колекторами п'ятнадцятого і шістнадцятого транзисторів відповідно та з базами п'ятого і шостого транзисторів відповідно, емітери дев'ятого і дванадцятого транзисторів з'єднано з емітерами десятого і одинадцятого транзисторів відповідно; бази десятого і одинадцятого транзисторів з'єднано з колекторами п'ятого і шостого транзисторів відповідно та з емітерами сьомого і восьмого транзисторів відповідно; колектори десятого і одинадцятого транзисторів з'єднано з базами першого, сьомого і другого, восьмого транзистора відповідно та з емітерами тринадцятого і чотирнадцятого транзисторів відповідно, бази тринадцятого і чотирнадцятого транзисторів об'єднано відповідно і з'єднано з шиною нульового потенціалу, а їх колектори з'єднано з шинами додатного та від'ємного живлення відповідно.

UA 135553 U



Корисна модель належить до імпульсної техніки і може бути використана в аналогово-цифрових перетворювачах і цифрових вимірювальних приладах.

Відомо двополюсне джерело струму [Патент України №120314, МПК, G05F 1/08, опубл. 25.10.2017, Бюл. №20], яке містить шину додатного живлення, вихідну шину, два транзистори, два резистори, причому шину додатного живлення з'єднано з емітером другого транзистора, а база другого транзистора з'єднана з колектором першого транзистора, причому у нього введено третій, четвертий, п'ятий, шостий, сьомий, восьмий, дев'ятий і десятий транзистори, причому шина додатного живлення з'єднана з емітерами четвертого, п'ятого і третього транзисторів, бази четвертого, п'ятого, третього, другого транзисторів об'єднано і з'єднано з колекторами першого, шостого, сьомого, восьмого, дев'ятого транзисторів та з емітером другого транзистора, емітери першого, шостого, сьомого, восьмого і дев'ятого транзисторів об'єднані і з'єднані з першим виводом третього резистора, колектори четвертого, п'ятого і третього транзисторів об'єднано і з'єднано з базою першого транзистора, колектором десятого транзистора і першим виводом першого транзистора, база десятого транзистора з'єднана з другим виводом першого транзистора та з першим виводом другого резистора, вихідна шина з'єднана з другими виводами другого і третього транзисторів та з емітером десятого транзистора.

Недоліком є низька точність роботи.

За найближчий аналог вибрано генератор струму зсуву нуля [О.Д. Азаров, С.В. Богомолов - Основи теорії високолінійних аналогових пристроїв на базі двотактних підсилювальних схем, 2013. - 52с], який містить шини додатного та від'ємного живлення, джерело струму, вісім транзисторів, вихідну шину, причому виводи джерела струму з'єднано з базами п'ятого і шостого та емітерами першого і другого транзисторів відповідно, бази першого і другого транзисторів з'єднано з базами третього і четвертого транзисторів відповідно, колектори п'ятого і шостого транзисторів з'єднано з емітерами сьомого і восьмого транзисторів відповідно, колектори сьомого і восьмого транзисторів з'єднано з шинами додатного і від'ємного живлення відповідно, бази сьомого і восьмого транзисторів об'єднано та з'єднано з вихідною шиною.

Недоліком є низька точність, що звужує галузь застосування пристрою.

В основу корисної моделі поставлено задачу створення генератора струму зсуву нуля, в якому за рахунок введення нових елементів та зв'язків підвищується точність роботи схеми, це розширює галузь використання корисної моделі у різноманітних пристроях імпульсної та обчислювальної техніки, автоматики тощо.

Поставлена задача вирішується тим, що генератор струму зсуву нуля містить шини додатного та від'ємного живлення, перше джерело струму, вісім транзисторів, вихідну шину, причому колектори п'ятого і шостого транзисторів з'єднано з емітерами сьомого і восьмого транзисторів відповідно, введено вісім транзисторів, друге джерело струму, причому бази третього та четвертого транзисторів попарно з'єднано з колекторами першого і другого транзисторів відповідно та з шиною додатного і від'ємного живлення через перше та друге джерела струмів відповідно. Емітер першого транзистора з'єднано з емітером другого транзистора. Колектори третього і четвертого транзисторів з'єднано з шиною додатного та від'ємного живлення відповідно. Емітери третього та четвертого транзисторів з'єднано з колекторами дев'ятого і дванадцятого транзисторів відповідно та з емітерами п'ятнадцятого, п'ятого і шістнадцятого, шостого транзисторів відповідно. Бази дев'ятого і дванадцятого транзисторів з'єднано з базами та колекторами п'ятнадцятого і шістнадцятого транзисторів відповідно та з базами п'ятого і шостого транзисторів відповідно. Емітери дев'ятого і дванадцятого транзисторів з'єднано з емітерами десятого і одинадцятого транзисторів відповідно. Бази десятого і одинадцятого транзисторів з'єднано з колекторами п'ятого і шостого транзисторів відповідно та з емітерами сьомого і восьмого транзисторів відповідно. Колектори сьомого і восьмого транзисторів об'єднано та з'єднано з вихідною шиною. Колектори десятого і одинадцятого транзисторів з'єднано з базами першого, сьомого і другого, восьмого транзистора відповідно та з емітерами тринадцятого і чотирнадцятого транзисторів відповідно. Бази і колектори тринадцятого і чотирнадцятого транзисторів об'єднано відповідно і з'єднано з шиною нульового потенціалу. Колектори тринадцятого і чотирнадцятого транзисторів з'єднано з шинами додатного та від'ємного живлення відповідно.

На кресленні представлено принципову схему генератора струму зсуву нуля.

Пристрій містить шину додатного живлення 20, яку з'єднано з колекторами третього 12 і чотирнадцятого 8 транзисторів, з першим входом першого джерела струму 1, база третього транзистора 12 з'єднана з колектором першого транзистора 2, з другим входом першого джерела струму 1, емітер третього транзистора 12 з'єднано з емітерами п'ятнадцятого 13 і п'ятого 16 транзисторів, з колектором дев'ятого 4 транзистора відповідно. База дев'ятого 4 транзистора з'єднана з колектором п'ятнадцятого 13 транзистора, з базами п'ятнадцятого 13 і

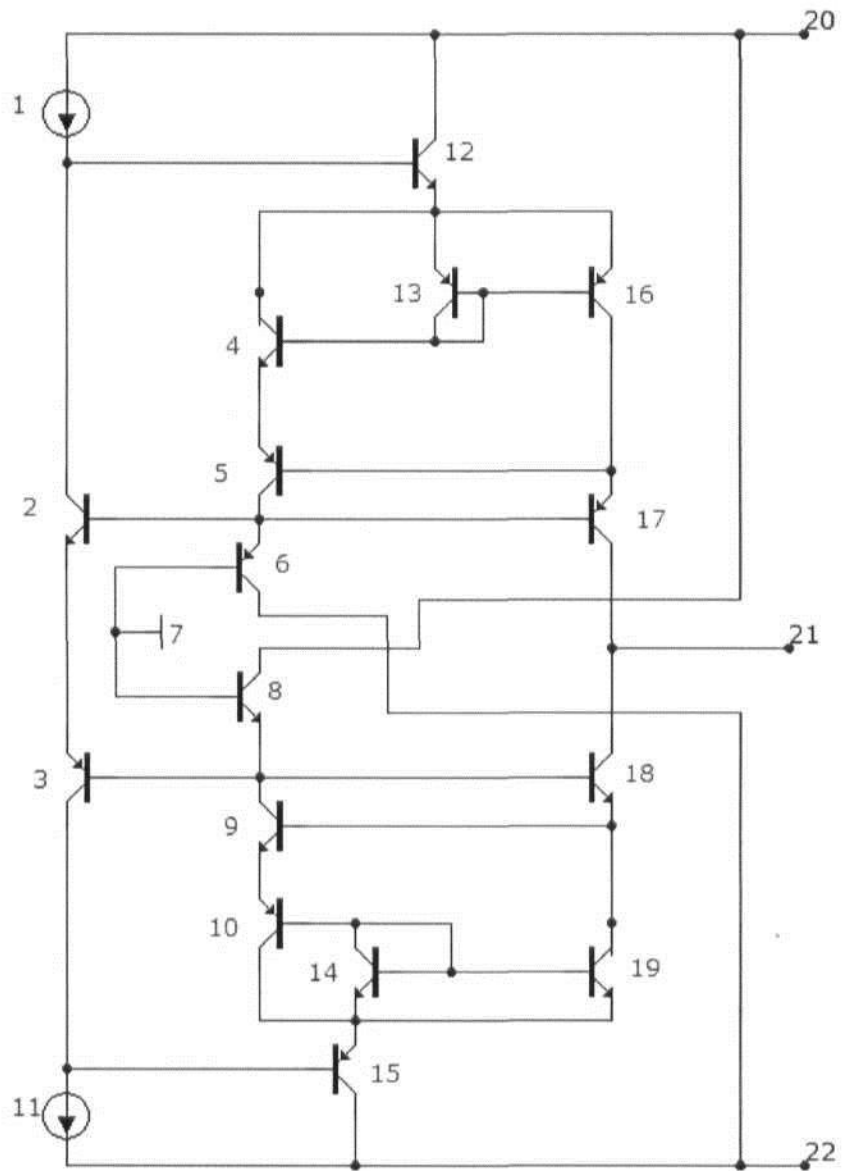
п'ятого 16 транзисторів відповідно. Колектор п'ятнадцятого 13 транзистора з'єднано з базами дев'ятого 4, п'ятнадцятого 13 і п'ятого 16 транзисторів відповідно. Колектор п'ятого 16 транзистора з'єднано з базою десятого 5 транзистора, з емітером сьомого 17 транзистора. Емітер дев'ятого 4 транзистора з'єднано з емітером десятого 5 транзистора. База десятого 5 транзистора з'єднана з колектором п'ятого 16 транзистора, з емітером сьомого 17 транзистора. Колектор десятого 5 транзистора з'єднаний з базами першого 2 і сьомого 17 транзисторів, з емітером тринадцятого 6 транзистора відповідно. Емітер першого 2 транзистора з'єднано з емітером другого 3 транзистора. База тринадцятого 6 транзистора з'єднана з шиною нульового потенціалу 7, з базою чотирнадцятого 8 транзистора. Колектор тринадцятого 6 транзистора з'єднано з від'ємною шиною живлення 22. Емітер чотирнадцятого 8 транзистора з'єднано з базами другого 3 і восьмого 18 транзисторів, з колектором одинадцятого 9 транзистора. Колектор сьомого 17 транзистора об'єднано з колектором восьмого 18 транзистора та з'єднано з вихідною шиною 21. Емітер восьмого 18 транзистора з'єднано з базою одинадцятого 9 транзистора, з колектором шостого 19 транзистора. Емітер одинадцятого 9 транзистора з'єднано з емітером дванадцятого 10 транзистора. База дванадцятого 10 транзистора з'єднана з колектором шістнадцятого 14 транзистора, з базами шістнадцятого 14 і шостого 19 транзисторів відповідно, колектор дванадцятого 10 транзистора об'єднано з емітерами шістнадцятого 14 і шостого 19 транзисторів, і з'єднано з емітером четвертого 15 транзистора. Колектор другого 3 транзистора з'єднано з першим входом другого джерела струму 11, з базою четвертого 15 транзистора. Другий вхід другого джерела струму 11 з'єднано з колекторами четвертого 15 і тринадцятого 6 транзисторів, з від'ємною шиною живлення 22.

Пристрій працює наступним чином: при подачі напруги на шини додатного та від'ємного живлення відбувається запуск схеми, при цьому величина струму першого 1 і другого 11 джерел струму передається через третій 12 та четвертий 15 транзистори на струмоформуючі блоки, які побудовано на п'ятому 16, сьомому 17, дев'ятому 4, одинадцятому 9, п'ятнадцятому 13 та шостому 19, восьмому 18, десятому 5, дванадцятому 10, шістнадцятому 14 транзисторах відповідно, різницевий струм з колекторів сьомого 17 і восьмого 18 транзисторів поступає на вихідну шину 21, на першому 2, другому 3, тринадцятому 6 і чотирнадцятому 8 транзисторах (бази яких з'єднано з шиною нульового потенціалу 7) побудовано двонаправлений відбивач струму, який утворює кола нелінійного зворотного зв'язку, що коригують величину вхідних струмів за рахунок чого підвищується точність роботи.

Шини додатного 20 і від'ємного 22 живлення, а також шина нульового потенціалу 7 забезпечують потрібний рівень напруги для живлення схеми.

35 ФОРМУЛА КОРИСНОЇ МОДЕЛІ

Генератор струму зсуву нуля, який містить шини додатного та від'ємного живлення, перше джерело струму, вісім транзисторів, вихідну шину, причому колектори п'ятого і шостого транзисторів з'єднано з емітерами сьомого і восьмого транзисторів відповідно, який **відрізняється** тим, що у нього введено вісім транзисторів та друге джерело струму, причому бази третього та четвертого транзисторів попарно з'єднано з колекторами першого і другого транзисторів відповідно та з шиною додатного і від'ємного живлення через перше та друге джерела струмів відповідно; емітер першого транзистора з'єднано з емітером другого транзистора, колектори третього і четвертого транзисторів з'єднано з шиною додатного та від'ємного живлення відповідно та з колекторами тринадцятого і чотирнадцятого транзисторів відповідно, емітери третього та четвертого транзисторів з'єднано з колекторами дев'ятого і дванадцятого транзисторів відповідно та з емітерами п'ятнадцятого, п'ятого і шістнадцятого, шостого транзисторів відповідно; бази дев'ятого і дванадцятого транзисторів з'єднано з базами та колекторами п'ятнадцятого і шістнадцятого транзисторів відповідно та з базами п'ятого і шостого транзисторів відповідно, емітери дев'ятого і дванадцятого транзисторів з'єднано з емітерами десятого і одинадцятого транзисторів відповідно; бази десятого і одинадцятого транзисторів з'єднано з колекторами п'ятого і шостого транзисторів відповідно та з емітерами сьомого і восьмого транзисторів відповідно, колектори сьомого і восьмого транзисторів об'єднано та з'єднано з вихідною шиною; колектори десятого і одинадцятого транзисторів з'єднано з базами першого, сьомого і другого, восьмого транзистора відповідно та з емітерами тринадцятого і чотирнадцятого транзисторів відповідно, бази тринадцятого і чотирнадцятого транзисторів об'єднано відповідно і з'єднано з шиною нульового потенціалу, а їх колектори з'єднано з шинами додатного та від'ємного живлення відповідно.



Комп'ютерна верстка В. Юкін

Міністерство економічного розвитку і торгівлі України, вул. М. Грушевського, 12/2, м. Київ, 01008, Україна

ДП "Український інститут інтелектуальної власності", вул. Глазунова, 1, м. Київ – 42, 01601