



УКРАЇНА

(19) **UA** (11) **140665** (13) **U**  
(51) МПК (2020.01)  
**B21D 13/00**

МІНІСТЕРСТВО РОЗВИТКУ  
ЕКОНОМІКИ, ТОРГІВЛІ ТА  
СІЛЬСЬКОГО ГОСПОДАРСТВА  
УКРАЇНИ

**(12) ОПИС ДО ПАТЕНТУ НА КОРИСНУ МОДЕЛЬ**

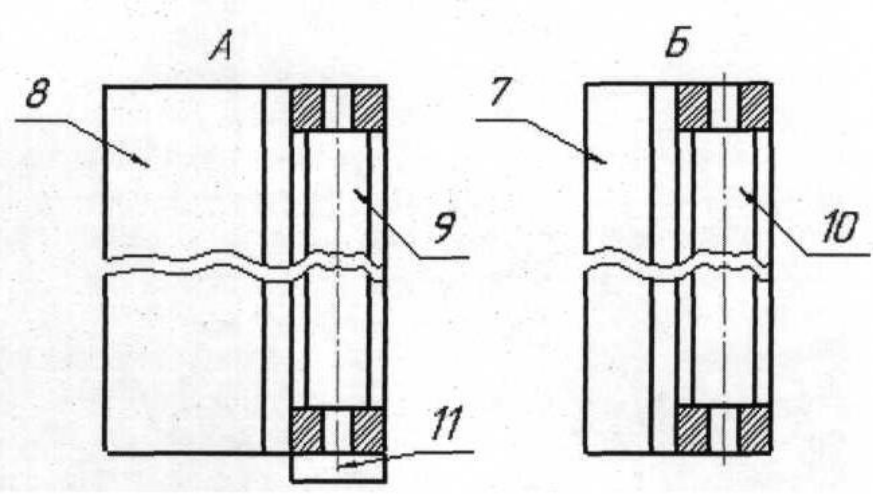
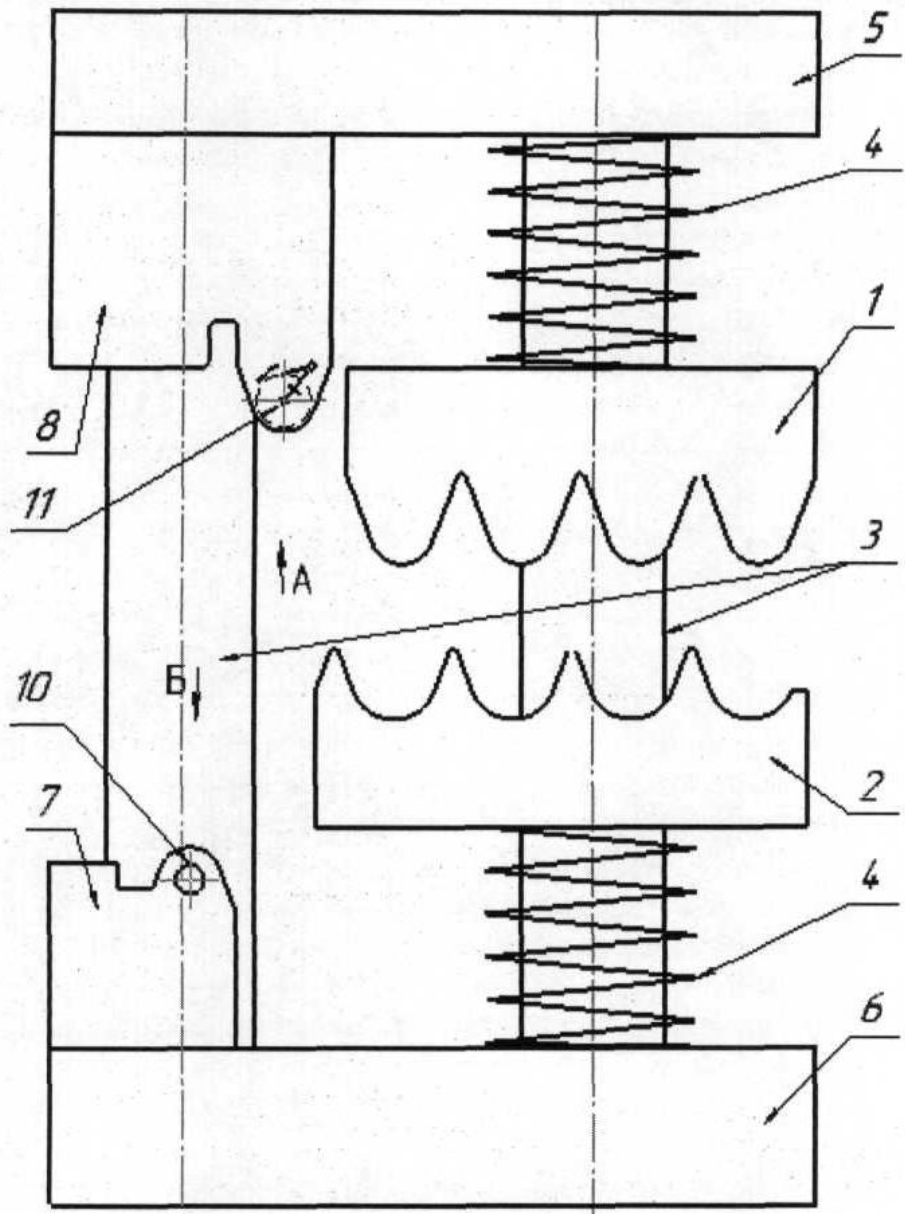
<p>(21) Номер заявки: <b>u 2019 08030</b></p> <p>(22) Дата подання заявки: <b>12.07.2019</b></p> <p>(24) Дата, з якої є чинними права на корисну модель: <b>10.03.2020</b></p> <p>(46) Публікація відомостей про видачу патенту: <b>10.03.2020, Бюл.№ 5</b></p>	<p>(72) Винахідник(и): <b>Савуляк Віктор Валерійович (UA), Савуляк Валерій Іванович (UA), Салін Дмитро Олександрович (UA), Василишен Вадим Васильович (UA)</b></p> <p>(73) Власник(и): <b>ВІННИЦЬКИЙ НАЦІОНАЛЬНИЙ ТЕХНІЧНИЙ УНІВЕРСИТЕТ, Хмельницьке шосе, 95, м. Вінниця, 21021 (UA)</b></p>
---	---

**(54) ПРИСТРІЙ ДЛЯ ВИГОТОВЛЕННЯ ГОФРОВАНОЇ СТРІЧКИ**

**(57) Реферат:**

Пристрій для виготовлення гофрованої стрічки містить основу, кріпильну плиту з паралельно встановленими на них через пружні елементи рухомі калібрувальні матрицю та пуансон відповідно, згинальний пуансон, з можливістю зворотно-поступального руху по напрямних відносно кріпильної плити, валки, що мають можливість вільно обертатись відносно власної осі, встановлені у виступах згинального пуансона і згинальної матриці. До валка, встановленого в пуансоні, приєднаний храповий механізм.

**UA 140665 U**



Корисна модель належить до обробки металів тиском, в тому числі до пристроїв для гофрування листового матеріалу.

Відомий пристрій для гофрування листового матеріалу, який містить корпус, по напрямним якого переміщуються нижні і верхні каретки з встановленими на них деформуючими верхніми і нижніми інструментами, з приводом їх вертикального переміщення у вигляді гідроциліндрів, які подаються в приймач з направляючими пазами, виконаними на відстані, рівній кроку гофра [а.с. СРСР № 1666244, м.кл. В21D 13/00, бюл. № 28, 1991].

Недоліком аналога є складна кінематична структура механізму, важкість в точному настроюванні пуансонів один відносно одного, і відсутність калібруючої частини, що призводить до складності механізму, і як наслідок - подорожчання виробу.

Найбільш близьким до корисної моделі, що заявляється, є пристрій, що містить основу з встановленою на ній рухомою калібрувальною матрицею, кріпильну плиту, на якій встановлений згинальний пуансон, з можливістю зворотно-поступального руху по напрямних відносно кріпильної плити, рухомий калібрувальний пуансон, який розташований паралельно основі, причому у виступах згинального пуансона і згинальної матриці встановленні валки з можливістю вільного обертання навколо власної осі [патент України № 69749, м.кл. В21D 13/00, опубл. 10.05.2012, б. № 9].

Недоліком такого пристрою є обмежені функціональні можливості, за рахунок неможливості отримання малих радіусів кривизни поверхні профілю гофри через збільшення перерізуючих сил внаслідок можливості зворотного обертання валків та підтягування листа зі сформованої частини гофра.

В основу корисної моделі поставлена задача створення пристрою для виготовлення гофрованої стрічки, в якому за рахунок введення храпового механізму для обмеження зворотного обертання валків відносно власної осі, з'явилась можливість зменшити величину перерізуючих сил на внутрішній поверхні стінок гофра, що дозволяє отримувати менші радіуси кривизни поверхні гофра.

Поставлена задача вирішується тим, що пристрій для виготовлення гофрованої стрічки, містить основу, кріпильну плиту з паралельно встановленими на них через пружні елементи рухомі калібрувальні матрицю та пуансон відповідно, згинальний пуансон, з можливістю зворотно-поступального руху по напрямних відносно кріпильної плити, валки, що мають можливість вільно обертатись відносно власної осі та приєднаний до валка, встановленого в пуансоні, храповий механізм.

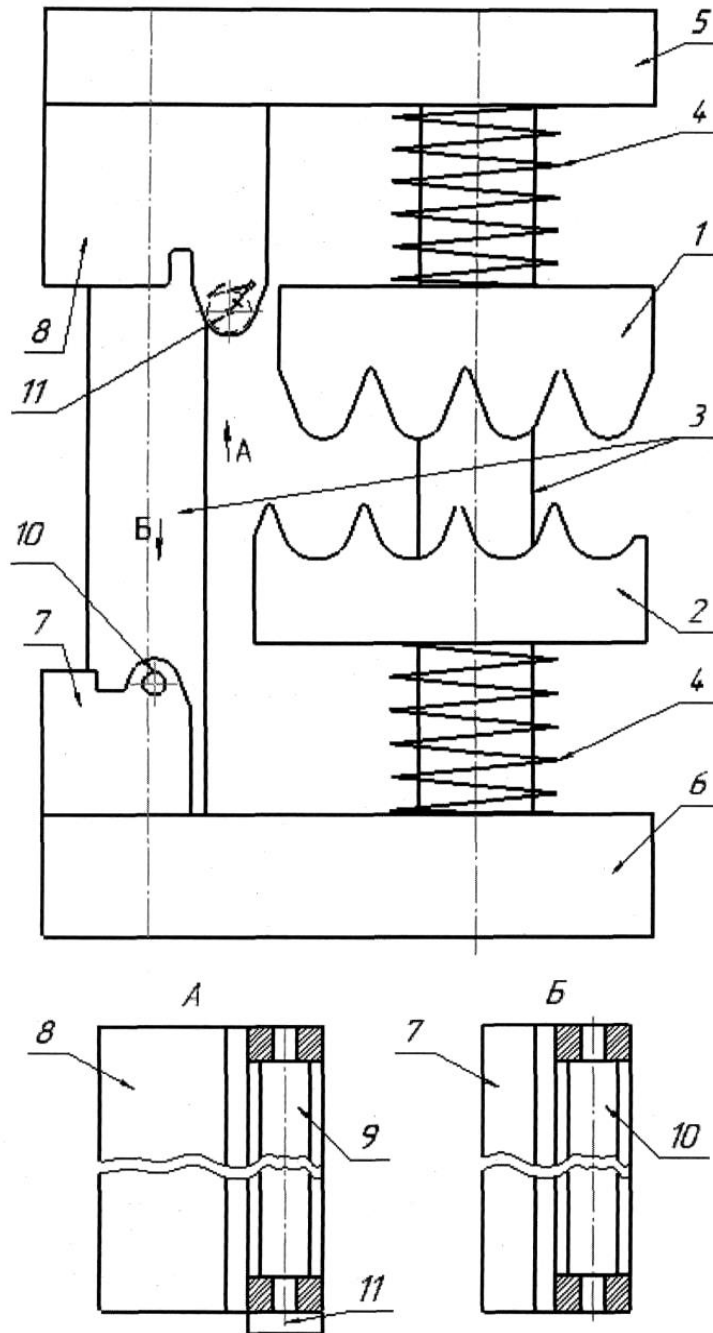
На кресленні представлено загальний вигляд пристрою.

Пристрій містить рухомий калібрувальний пуансон 1 і рухому калібрувальну матрицю 2, які встановлені на напрямних 3 і з'єднані з кріпильною плитою 5 і основою 6 за допомогою пружних елементів 4, а також згинальний пуансон 8 та матрицю 7, в яких встановлені валки 9 та 10, що мають можливість вільно обертатись відносно власної осі, та приєднаний до валка 9 храповий механізм 11.

Пристрій працює наступним чином: рухомий калібрувальний пуансон 1 і рухома калібрувальна матриця 2 через пружні елементи 4 взаємодіють з кріпильною плитою 5, яка переміщується по напрямних 3, і нерухомою плитою 6. В процесі руху плити вниз, за рахунок стискання пружного елемента 4, рухомий калібрувальний пуансон 1 рухається до рухомої калібрувальної матриці 2 і затискає сформовану частину заготовки. Після чого, за рахунок наявності пружних елементів 4, згинальний пуансон 8 рухається швидше рухомого калібрувального пуансона 1 і формує одну сторону гофра, а елемент 9 вільно обертається навколо власної осі та дозволяє підтягуватись листу в зону деформації. Рухаючись далі, плита 5, разом з рухомим калібрувальним пуансоном 1 та згинальним пуансоном 8, взаємодіє з згинальною матрицею 7 і формує другу половину гофра, в той час як храповий механізм 11 не дозволяє валку 9 обертатись та зменшує перерізуючу силу на сформованому гофрі, та водночас підгинає лист в початкове горизонтальне положення, а елемент 10 вільно обертається навколо власної осі та дозволяє підтягуватись листу в зону деформації.

#### ФОРМУЛА КОРИСНОЇ МОДЕЛІ

Пристрій для виготовлення гофрованої стрічки, що містить основу, кріпильну плиту з паралельно встановленими на них через пружні елементи рухомі калібрувальні матрицю та пуансон відповідно, згинальний пуансон, з можливістю зворотно-поступального руху по напрямних відносно кріпильної плити, валки, що мають можливість вільно обертатись відносно власної осі, встановлені у виступах згинального пуансона і згинальної матриці, який **відрізняється** тим, що до валка, встановленого в пуансоні, приєднаний храповий механізм.



Комп'ютерна верстка М. Мацело

Міністерство розвитку економіки, торгівлі та сільського господарства України,  
вул. М. Грушевського, 12/2, м. Київ, 01008, Україна

ДП "Український інститут інтелектуальної власності", вул. Глазунова, 1, м. Київ – 42, 01601