



УКРАЇНА

(19) **UA** (11) **140764** (13) **U**  
(51) МПК  
**E01C 5/06** (2006.01)

МІНІСТЕРСТВО РОЗВИТКУ  
ЕКОНОМІКИ, ТОРГІВЛІ ТА  
СІЛЬСЬКОГО ГОСПОДАРСТВА  
УКРАЇНИ

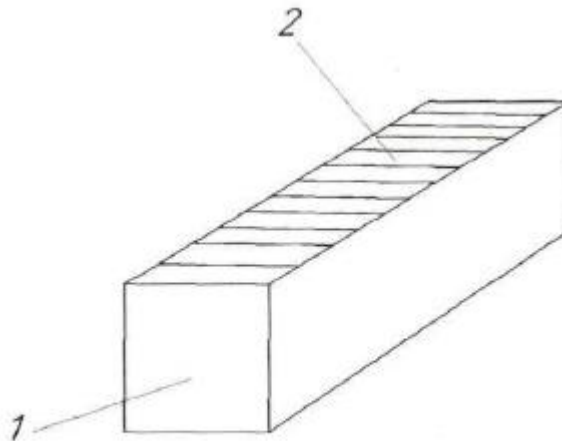
## (12) ОПИС ДО ПАТЕНТУ НА КОРИСНУ МОДЕЛЬ

(21) Номер заявки: <b>u 2019 08724</b>	(72) Винахідник(и): <b>Павлов Сергій Володимирович (UA), Огородніков Віталій Антонович (UA), Коц Іван Васильович (UA), Побережний Михайло Іванович (UA)</b>
(22) Дата подання заявки: <b>19.07.2019</b>	
(24) Дата, з якої є чинними права на корисну модель: <b>10.03.2020</b>	(73) Власник(и): <b>ВІННИЦЬКИЙ НАЦІОНАЛЬНИЙ ТЕХНІЧНИЙ УНІВЕРСИТЕТ, Хмельницьке шосе, 95, м. Вінниця, 21021 (UA)</b>
(46) Публікація відомостей про видачу патенту: <b>10.03.2020, Бюл.№ 5</b>	

## (54) БРУКІВКА З ПОЛІМЕРКОМПОЗИЦІЙНОГО МАТЕРІАЛУ

### (57) Реферат:

Бруківка, яка має форму прямокутного паралелепіпеда або куба. Вона виготовлена з полімеркомпозитного матеріалу. Як матриця використовується вторинний поліетилен. Лицьова сторона виконана з рельєфом.



Фіг. 1

UA 140764 U



Корисна модель належить до галузі дорожнього будівництва і може бути використана для влаштування покриттів автомобільних доріг, на міських вулицях, площах і т.п.

Відома бруківка з природного каменю (ГОСТ 32018-2012. Изделия строительно-дорожные из природного камня. Технические условия. - М.: Стандартинформ, 2014), яка виготовляється з гірських порід.

Недоліком відомої бруківки з природного каменю є велика трудомісткість виготовлення і висока вартість виробництва.

Найближчою за технічною суттю є бруківка з бетону (<https://roadk.com.ua/dorozhndorozhnyerokutyia-bruschatka-trotuarnaya-plitka>), яка має форму прямокутного паралелепіпеда або куба.

Недоліком відомої бруківки з бетону є схильність до руйнування в атмосферних умовах перепаду температур і високої вологості, що знижує термін її експлуатації. При руйнуванні поверхневого шару бруківки утворюється цементний пил і шматочки бетону, що погіршують екологію навколишнього середовища. Крім того лицьова сторона має гладку поверхню, що представляє небезпеку під час дощу і ожеледі при русі автотранспорту. Зчеплення коліс з мокрою бруківкою дуже низьке, що може викликати занос навіть при малій швидкості.

В основу корисної моделі поставлено задачу створення бруківки з полімеркомпозиційного матеріалу з підвищеною стійкістю до атмосферних впливів і збільшеним терміном експлуатації, екологічно і аварійно безпечною.

Поставлена задача вирішується тим, що бруківка з полімеркомпозиційного матеріалу, яка має форму прямокутного паралелепіпеда або куба, виготовлена з полімеркомпозиційного матеріалу, де як матриця використовується вторинний поліетилен, при цьому лицьова сторона виконана з рельєфом.

Суть корисної моделі пояснюється кресленнями, де на фіг. 1 наведена бруківка з полімеркомпозиційного матеріалу, яка має форму прямокутного паралелепіпеда, на фіг. 2 бруківка з полімеркомпозиційного матеріалу, яка має форму куба.

Позицією 1 позначена бруківка з полімеркомпозиційного матеріалу, позицією 2 позначена лицьова сторона бруківки з рельєфом.

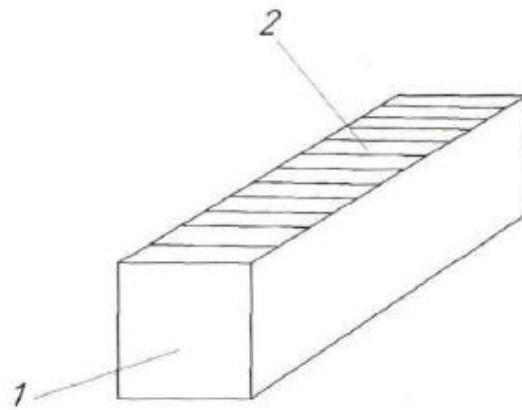
Для виробництва бруківки з полімеркомпозиційного матеріалу 1 використовують відходи поліетилену промислових підприємств, а також поліетилен з побутових відходів, який скидається в навколишнє середовище в великих кількостях. Використання вторинного поліетилену при виробництві бруківки значно знижує забруднення навколишнього середовища і поліпшує екологію. Бруківка з полімеркомпозиційного матеріалу не поглинає вологу і не схильна до руйнування в атмосферних умовах перепаду температур, що підвищує термін її експлуатації. Розміри бруківки регламентуються ГОСТ 32018-2012.

Рельєф на лицьовій стороні бруківки, наприклад поперечних виступів, забезпечує краще зчеплення коліс з бруківкою, чим підвищує безпеку руху автотранспорту під час дощу і ожеледі.

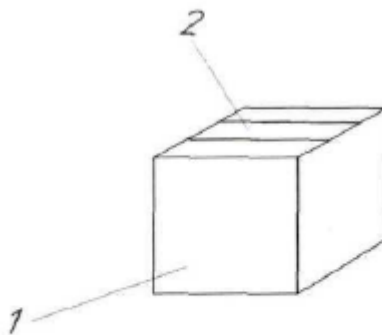
Бруківку з полімеркомпозиційного матеріалу кладуть на підготовлену основу, яка повинна відповідати будівельним нормам.

#### 40 ФОРМУЛА КОРИСНОЇ МОДЕЛІ

Бруківка, яка має форму прямокутного паралелепіпеда або куба, яка **відрізняється** тим, що вона виготовлена з полімеркомпозиційного матеріалу, де як матриця використовується вторинний поліетилен, при цьому лицьова сторона виконана з рельєфом.



Фіг. 1



Фіг. 2

---

Комп'ютерна верстка Л. Ціхановська

---

Міністерство розвитку економіки, торгівлі та сільського господарства України,  
вул. М. Грушевського, 12/2, м. Київ, 01008, Україна

---

ДП "Український інститут інтелектуальної власності", вул. Глазунова, 1, м. Київ – 42, 01601