



УКРАЇНА

(19) **UA** (11) **141392** (13) **U**
(51) МПК (2020.01)
E02D 7/00
E02D 7/24 (2006.01)

МІНІСТЕРСТВО РОЗВИТКУ
ЕКОНОМІКИ, ТОРГІВЛІ ТА
СІЛЬСЬКОГО ГОСПОДАРСТВА
УКРАЇНИ

(12) ОПИС ДО ПАТЕНТУ НА КОРИСНУ МОДЕЛЬ

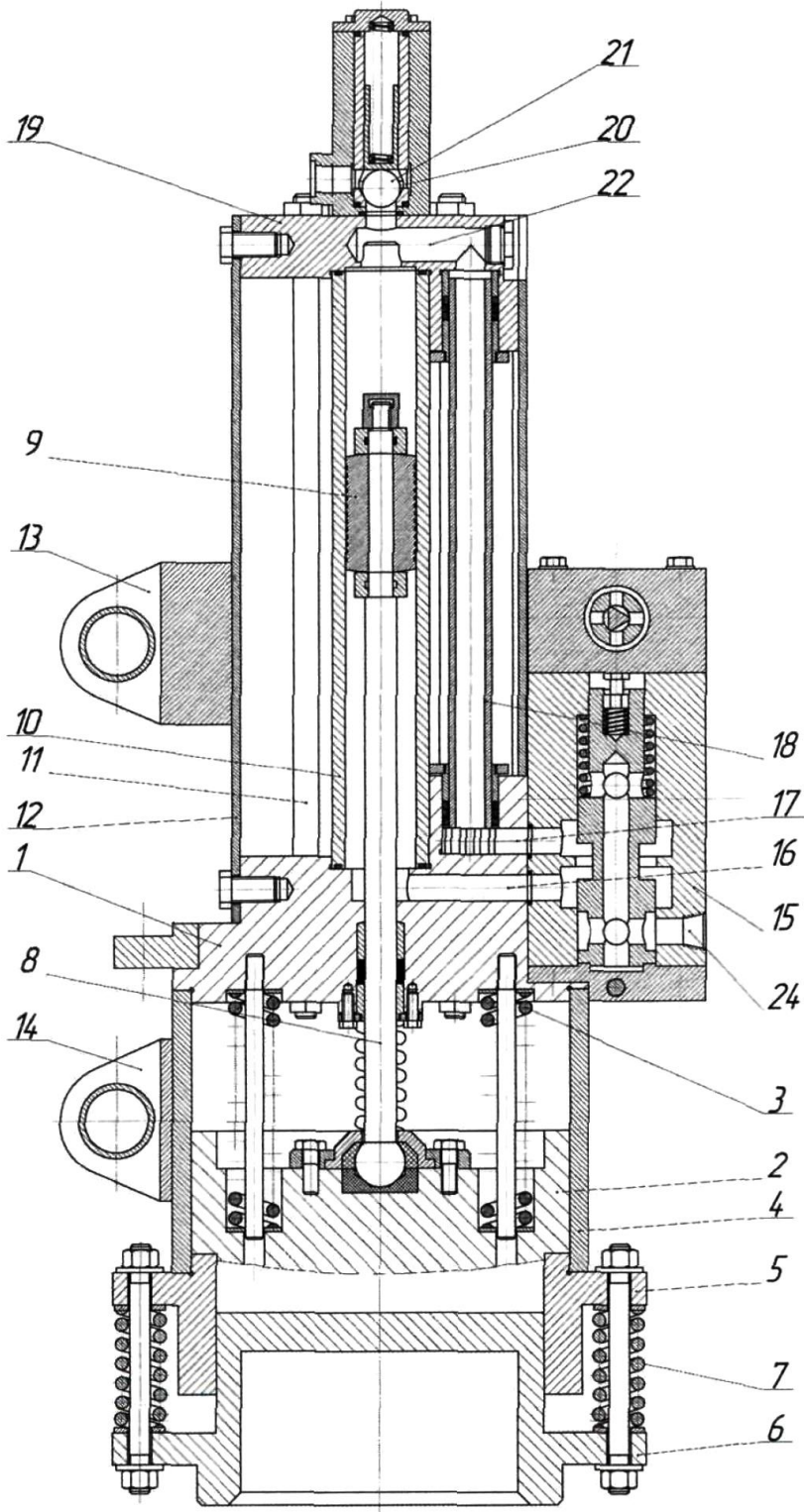
(21) Номер заявки: u 2019 08735	(72) Винахідник(и): Іскович-Лотоцький Ростислав Дмитрович (UA), Іванчук Ярослав Володимирович (UA), Манжілевський Олександр Дмитрович (UA), Севостьянов Іван В'ячеславович (UA)
(22) Дата подання заявки: 19.07.2019	(73) Власник(и): ВІННИЦЬКИЙ НАЦІОНАЛЬНИЙ ТЕХНІЧНИЙ УНІВЕРСИТЕТ, Хмельницьке шосе, 95, м. Вінниця, 21021 (UA)
(24) Дата, з якої є чинними права на корисну модель: 10.04.2020	
(46) Публікація відомостей про видачу патенту: 10.04.2020, Бюл.№ 7	

(54) НАВІСНИЙ ВІБРОУДАРНИЙ ПРИСТРІЙ З ГІДРАВЛІЧНИМ ПРИВОДОМ ДЛЯ ЗАНУРЕННЯ ПАЛЬ

(57) Реферат:

Навісний віброударний пристрій з гідравлічним приводом для занурення паль, який складається з корпусу, інерційної маси, наголовника, гідроциліндра подвійної дії, що змонтований на корпусі, поршня, гідроаккумулятора та зливної лінії, згідно з корисною моделлю, в нього введено основу, яка з'єднана із інерційною масою через пружини та з'єднана через інерційну направляючу, на ній змонтовано нижнє кріпильне вухо із направляючою наголовника, в якій розташований сам наголовник та пружини, штанга, якою з'єднано інерційну масу, і поршень, що розміщено в гідроциліндрі подвійної дії, який з'єднаний з основою, крім того, на основі закріплено корпус гідроциліндра подвійної дії, на якому змонтовано верхнє вухо, клапан-пульсатор, що під'єднаний до гідроциліндра подвійної дії через напірну і зливну гідролінії, проставку, на якій змонтовано зливний клапан, встановлений із можливістю регулювання відкриття зливної гідролінії, двокаскадний клапан-пульсатор, перший каскад якого являє собою кульковий клапан, а другий каскад є золотниковим, внутрішня золотникова робоча порожнина якого слугує для регулювання з'єднання між собою насосної гідролінії, гідроаккумуляторної, напірної і зливної гідроліній, регулювальний болт, що служить для зміни жорсткості пружини першого каскаду клапана-пульсатора, регулювальні пружини, для контролю відкриття другого каскаду клапана-пульсатора, дренажні отвори та дросель для з'єднання зливної гідролінії першого каскаду клапана-пульсатора та зливної гідролінії.

UA 141392 U



Фиг. 1

Корисна модель належить до машинобудування, а саме до вібраційного обладнання і може знайти використання в будівельному обладнанні для занурення паль.

Аналогом пропонованого віброударного пристрою для занурення паль є гідромолот [Патент РФ №2079605, МПК E02 D7/ 10, опублікований 20.05.1997р.], що складається з корпусу, в якому розміщений робочий циліндр з камерою холостого ходу та робочого ходу, бойок, напірну та зливну магістралі, розподільний пристрій з золотником, змінний робочий інструмент.

Недоліком цього пристрою є те, що енергія удару залежить від подачі насосу і її можна регулювати лише змінюючи частоту обертання насоса, або витрату рідини через напірну порожнину, що призводить до обмеження діапазону зміни технологічних параметрів.

Найбільш близьким аналогом до корисної моделі є гідравлічний пристрій для забивання паль [Патент РФ №2001995 E02 D7/ 10, опублікований 30.10.93р.], що складається із корпусу з розташованими всередині рухомим ударником (в подальшому інерційна маса) та шаботу (в подальшому наголовник), гідроциліндра подвійної дії, змонтованого на корпусі та містить шток-поршень, який утворює штокову камеру, постійно підключену до напірної магістралі, і поршневу камеру, що має можливість з'єднання зі зливом і зі штоковою камерою за допомогою двопозиційного гідророзподільника, що виконаний у вигляді двох клапанів з керуючими порожнинами різновеликих перерізів, які з'єднані попарно з порожниною керуючого циліндра, зливною і напірною магістралями за допомогою додаткових клапанів, один з яких, встановлений в напірній магістралі та має можливість взаємодії зі шток-поршнем в кінці робочого ходу, при цьому порожнина керуючого циліндра з'єднана із зливною магістраллю через дросель паралельно запобіжному клапану та з напірною магістраллю через клапан, який взаємодіє із шаботом.

Недоліком даного плунжерного гідроциліндра є вузькі функціональні можливості, а саме вузький діапазон створюваних частот та амплітуд, що обумовлено використанням додаткових пристроїв регулювання, а саме: дроселів.

В основу корисної моделі поставлена задача створення навісного інерційного віброударного пристрою для занурення паль, в якому за рахунок введення нових елементів та їх розташування, досягається можливість здійснення віброударного режиму роботи із достатньо широким діапазоном створюваних частот та амплітуд, що призводить до розширення функціональних можливостей.

Поставлена задача вирішується тим, що у гідравлічний пристрій для забивання паль, який складається з корпусу, інерційної маси, наголовника, гідроциліндра подвійної дії, що змонтований на корпусі, поршня, гідроаккумулятора та зливної лінії введено основу яка з'єднана із інерційною масою через пружини та з'єднана через інерційну направляючу, на ній змонтовано нижнє кріпильне вухо, із направляючою наголовника, в якій розташований сам наголовник та пружини, штанга, якою з'єднано інерційну масу і поршень, що розміщено в гідроциліндрі подвійної дії, який з'єднаний з основою, також на основі закріплено корпус гідроциліндра подвійної дії, на якому змонтовано верхнє вухо, клапана-пульсатора, що під'єднаний до гідроциліндра подвійної дії через напірну і зливну гідролінії, проставку на якій змонтовано зливний клапан, що слугує для регулювання відкриття зливної гідролінії, двокаскадний клапан-пульсатор, перший з яких являє собою кульковий клапан, а другий є золотниковим, внутрішня золотникова робоча порожнина якого слугує для регулювання з'єднання між собою насососної гідролінії, гідроаккумуляторної гідролінії, напірної гідролінії і зливної гідролінії, регулювальний болт, що змінює жорсткість пружини першого каскаду клапана-пульсатора, регулювальні пружини, що контролюють відкриття другого каскаду клапана-пульсатора, дренажні отвори та дросель, що з'єднує зливну гідролінію першого каскаду клапана-пульсатора та зливну гідролінію.

Суть корисної моделі пояснюється кресленнями.

На фіг. 1 показано конструктивна схема навісного інерційного віброударного пристрою (осьовий переріз); на фіг. 2 клапани першого та другого каскадів.

Навісний інерційний віброударний пристрій для занурення паль складається із основи 1, яка з'єднана із інерційною масою 2 через пружини 3. Основа 1 з'єднана через інерційну направляючу 4 із направляючою наголовника 5. У свою чергу в направляючій наголовника 5 розташований сам наголовник 6, які з'єднані за допомогою пружини 7. В основі 1 розташована штанга 8, яка з'єднана з інерційною масою 2 і виконавчим поршнем 9, який розташований в гідроциліндрі подвійної дії 10. Гідроциліндр подвійної дії 10 кріпильними елементами 11 з'єднаний з основою 1. Також на основі 1 закріплено корпус гідроциліндра подвійної дії 12, на якому виконано верхнє вухо 13, а на зовнішній стороні направляючої інерційної маси виконано нижнє кріпильне вухо 14.

Верхнє та нижнє кріпильне вухо призначені для забезпечення транспортування та переміщення навісного інерційного віброударного пристрою.

На гідроциліндрі подвійної дії 10 змонтовано двокаскадний клапан-пульсатор 15, відповідні канали якого з'єднані з напірною 16 та зливною 17 гідролініями. У верхній частині корпусу 5 гідроциліндра подвійної дії розміщена проставка 19 на верхній частині якої встановлено зливний клапан 20, в якому розташований запірний елемент у вигляді кульки 21. Зливний клапан 20 з'єднаний із зливною лінією через канали 22 та 18. У корпусі клапана-пульсатора 15 розташований золотник 23 (фіг.2), є другим каскадом клапана-пульсатора 15), який через внутрішню робочу порожнину 26 регулює з'єднання між собою насосної гідролінії 24 (фіг. 1), 10 гідроаккумуляторної гідролінії 25 (фіг. 2), напірної гідролінії 16 (фіг. 1) і зливної гідролінії 17. До корпусу клапана-пульсатора 15 через гідроаккумуляторну гідролінію 25 (фіг.2) під'єднаний гідроаккумулятор 27, тиск у якому регулюється пружиною 42. Робочий хід золотника 23 обмежується силовою пружиною 28, жорсткість якої регулюється регулювальним болтом 29. До 15 верхньої частини корпусу клапана-пульсатора 15 (фіг. 1) прикріплено корпус першого каскаду 30 (фіг.2) клапана-пульсатора 15 (фіг. 1), в якому розміщена втулка 43 (фіг.2), яка розмежує кульки 31 і 32. Кульки 31 і 32 з'єднані між собою ромбовидним штифтом 33. Регулювання тиску відкриття першого каскаду клапана-пульсатора відбувається за допомогою регулювальних пружин 34 і 35.

Робочі гідролінії 37 з'єднані із надклапанною порожниною 38 через дренажні отвори 36, що 20 виконані в корпусі клапана-пульсатора першого каскаду 30.

Зливні гідролінії клапана-пульсатора першого каскаду 39 і зливна гідролінія клапана-пульсатора 40 з'єднані через дросель 41.

Навісний інерційний віброударний пристрій працює наступним чином. Гідронасос подає 25 робочу рідину у гідроаккумулятор 27 через насосну 24 і гідроаккумуляторну гідролінії 25, які з'єднані внутрішньою робочою порожниною розподільника 26. Об'єм набору робочої рідини гідроаккумулятором регулюється пружиною 42. У міру нагнітання гідронасосом робочої рідини у гідроаккумулятор 27 у внутрішній робочій порожнині розподільника 26 збільшується тиск, який 30 однаково збільшується у надклапанній порожнині 38 через дренажні отвори 36 робочі гідролінії 37. При цьому тиск робочої рідини утворює поточну силу F_1 , яка давить на нижню основу S_i кулькового клапана 32. У міру збільшення тиску збільшується сила до рівня $F_1 = p_2 S_1 = F_0$, де p_2 - максимальний тиск (тиск налагодження гідроаккумулятора 27) у внутрішній робочій порожнині розподільника 26, де F_0 - сили попередньої натягу пружини. Як тільки сила F_1 , що діє на нижню 35 основу S_i кулькового клапана 32, зрівняється із силою F_0 рівня попереднього натягу пружини, відбувається переміщення вправо кулькового клапана 32. При переміщенні кулькового клапана 32 відбувається підхват кулькового клапана 32 по великій площі S_2 , що спричиняє різке збільшення сили на сам кульковий клапан 32 до рівня $F_2 = p_2 S_2$. При такому скачку сили F_2 відбувається швидке переміщення кульок 31 і 32, які з'єднані між собою ромбовидним штифтом 33. При цьому величина переміщення кульок 31 і 32, а також ромбовидного штифта 33 40 регулюється за допомогою регулювальних пружин 34 і 35. При різкому відкритті кулькового клапана 32 відбувається з'єднання робочої порожнини розподільника 26, через робочі гідролінії 37 із зливними гідролініями клапана-пульсатора першого каскаду 39 і зливною гідролінією клапана-пульсатора 40, що з'єднані між собою через дросель 41. Також при цьому відбувається з'єднання надклапанної порожнини 38 через дренажні отвори 36 із зливними гідролініями клапана-пульсатора першого каскаду 39. З'єднання надклапанної порожнини 38 через дренажні 45 отвори 36 із зливними гідролініями клапана-пульсатора першого каскаду 39 спричиняє падіння тиску у внутрішній робочій порожнині розподільника 26 і у самій надклапанній порожнині 38. Нерівномірність розподілу тиску у внутрішній робочій порожнині розподільника 26 і у самій надклапанній порожнині 38 забезпечується наявністю кулькового клапану 31, який при переміщенні разом із втулкою 43 утворює дроселюючий переріз. Дана нерівномірність тиску 50 утворює рушійну силу, яка заставляє розподільник 26 переміщуватись вгору. Рівномірний підйому розподільника 26 забезпечується силовою пружиною 28, а регулювальний болт 29 регулює висота його підйому. При підйомі розподільника 26 на величину перекриття 6 відбувається з'єднання гідроаккумулятора 27 через гідроаккумуляторну гідролінію 25 із напірною гідролінією 16 (фіг. 1). При цьому відбувається розрядка гідроаккумулятора 27 (фіг.2), де уся 55 накопичена в ньому робоча рідина під тиском подається у нижню порожнину гідроциліндра подвійної дії 10 (фіг. 1). Робоча рідина, яка миттєво поступила у нижню порожнину гідроциліндра подвійної дії 10 утворює імпульсне навантаження, яке діє на виконавчий поршень 9 та переміщує його вгору. Виконавчий поршень 9 через штангу 8 переміщує інерційну масу 2, яка розташована в інерційній направляючій 4, стискаючи при цьому пружини 3, що спричиняє 60 накопиченню потенційної енергії. Висота підйому інерційної маси 2 і відповідно виконавчого

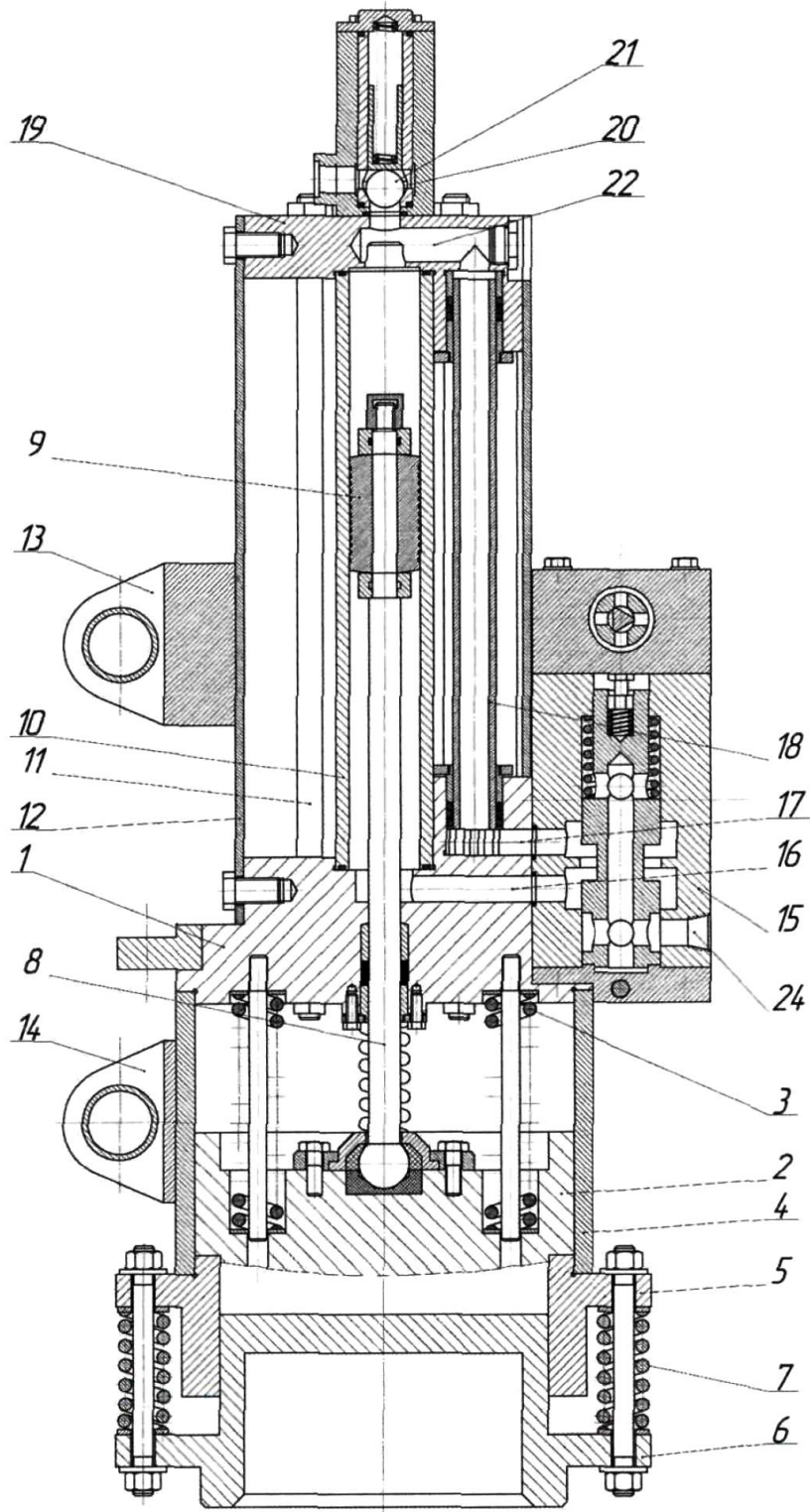
поршня 9 визначається накопиченою енергією гідроаккумулятора 27 (фіг.2) і жорсткістю пружин 3 (фіг. 1), які з'єднані із основою 1. При повній розрядці гідроаккумулятора 27 (фіг.2) і підйомі виконавчого поршня 9 (фіг.1) у нижній порожнині гідроциліндра подвійної дії 10 відбувається падіння тиску до рівня p_1 , яке призводить до падіння тиску у робочій порожнині розподільника 26 (фіг.2) і відповідно у надклапанній порожнині 38. Падіння тиску в системі знижує силу, що діє на кульковий клапан 32, до рівня $F_3 = p_1 S_2$, де $p_1 = p_2 (S_1/S_2)$ - рівень падіння тиску в нижній порожнині гідроциліндра подвійної дії 10 (фіг.1), у робочій порожнині розподільника 26 (фіг.2) і відповідно у надклапанній порожнині 38. Утворена сила F_3 , що менше ніж сила F_2 спричиняє поверненню кулькового клапану 32 разом із ромбовидним штифтом 33 і кульковим клапаном 31 у вихідне початкове положення, що спричиняє відсікання робочої порожнини розподільника 26 і надклапанної порожнини 38 від зливної гідролінії клапана-пульсатора першого каскаду 39 і зливної гідролінії клапана-пульсатора 40 відповідно. Золотниковий розподільник 23 повертається у вихідне положення, проходячи перекриття δ . При поверненні золотникового розподільника 23 у вихідне початкове положення автоматично з'єднуються насосна гідролінія 24 із гідроаккумулятором 27 через гідроаккумуляторну гідролінію 25, а також з'єднуються між собою напірна гідролінія 16 (фіг.1) і зливна гідролінія 17 відповідно. При з'єднанні напірної гідролінії 16 і зливної гідролінії 17 робоча рідина, що знаходилася у нижній порожнині гідроциліндра подвійної дії 10 перетікає у верхню порожнину гідроциліндра подвійної дії 10, що спричиняє додаткове зусилля на виконавчий поршень 9 на рівні із зусиллям від накопиченої потенційної маси 2 до ударного контакту із наголовником 6, який знаходиться у направляючій наголовника 5.

У свою чергу ударна взаємодія інерційної маси 2 через наголовник 6 передається безпосередньо самій занурювальній палі.

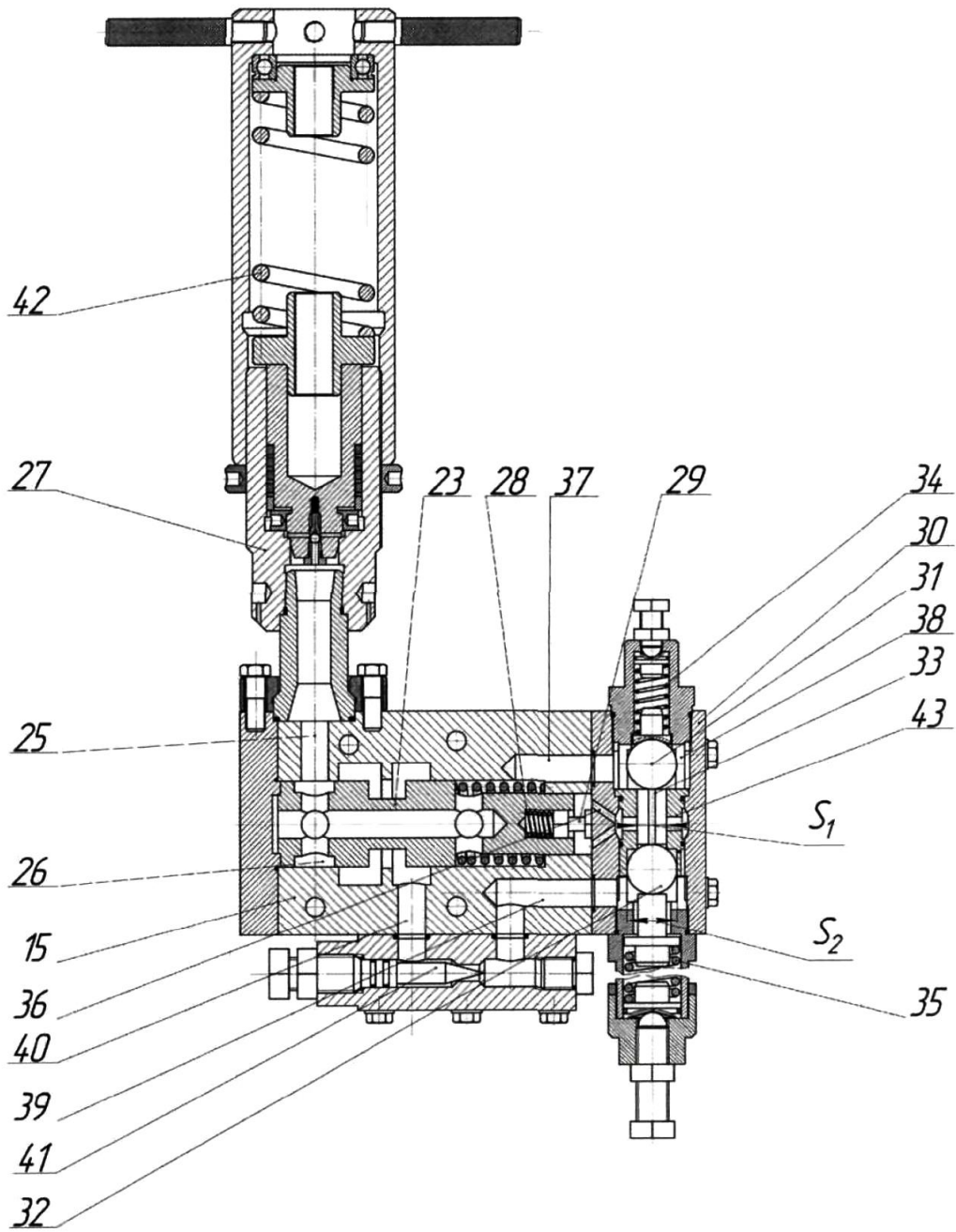
Жорсткість ударного контакту інерційної маси 2 із наголовником 6 регулюється за допомогою пружин 7.

ФОРМУЛА КОРИСНОЇ МОДЕЛІ

Навісний віброударний пристрій з гідравлічним приводом для занурення паль, який складається з корпусу, інерційної маси, наголовника, гідроциліндра подвійної дії, що змонтований на корпусі, поршня, гідроаккумулятора та зливної лінії, який **відрізняється** тим, що в нього введено основу яка з'єднана із інерційною масою через пружини та з'єднана через інерційну направляючу, на ній змонтовано нижнє кріпильне вухо із направляючою наголовника, в якій розташований сам наголовник та пружини, штанга, якою з'єднано інерційну масу і поршень, що розміщено в гідроциліндрі подвійної дії, який з'єднаний з основою, крім того, на основі закріплено корпус гідроциліндра подвійної дії, на якому змонтовано верхнє вухо, клапан-пульсатор, що під'єднаний до гідроциліндра подвійної дії через напірну і зливну гідролінії, проставку, на якій змонтовано зливний клапан, встановлений із можливістю регулювання відкриття зливної гідролінії, двокаскадний клапан-пульсатор, перший каскад якого являє собою кульковий клапан, а другий каскад є золотниковим, внутрішня золотникова робоча порожнина якого слугує для регулювання з'єднання між собою насосної гідролінії, гідроаккумуляторної, напірної і зливної гідроліній, регулювальний болт, що служить для зміни жорсткості пружини першого каскаду клапана-пульсатора, регулювальні пружини, для контролю відкриття другого каскаду клапана-пульсатора, дренажні отвори та дросель для з'єднання зливної гідролінії першого каскаду клапана-пульсатора та зливної гідролінії.



Фиг. 1



Фіг. 2

Комп'ютерна верстка В. Юкін

Міністерство розвитку економіки, торгівлі та сільського господарства України,
вул. М. Грушевського, 12/2, м. Київ, 01008, Україна

ДП "Український інститут інтелектуальної власності", вул. Глазунова, 1, м. Київ – 42, 01601