



УКРАЇНА

(19) **UA** (11) **141850** (13) **U**
(51) МПК (2020.01)
G01R 31/00

МІНІСТЕРСТВО РОЗВИТКУ
ЕКОНОМІКИ, ТОРГІВЛІ ТА
СІЛЬСЬКОГО ГОСПОДАРСТВА
УКРАЇНИ

(12) ОПИС ДО ПАТЕНТУ НА КОРИСНУ МОДЕЛЬ

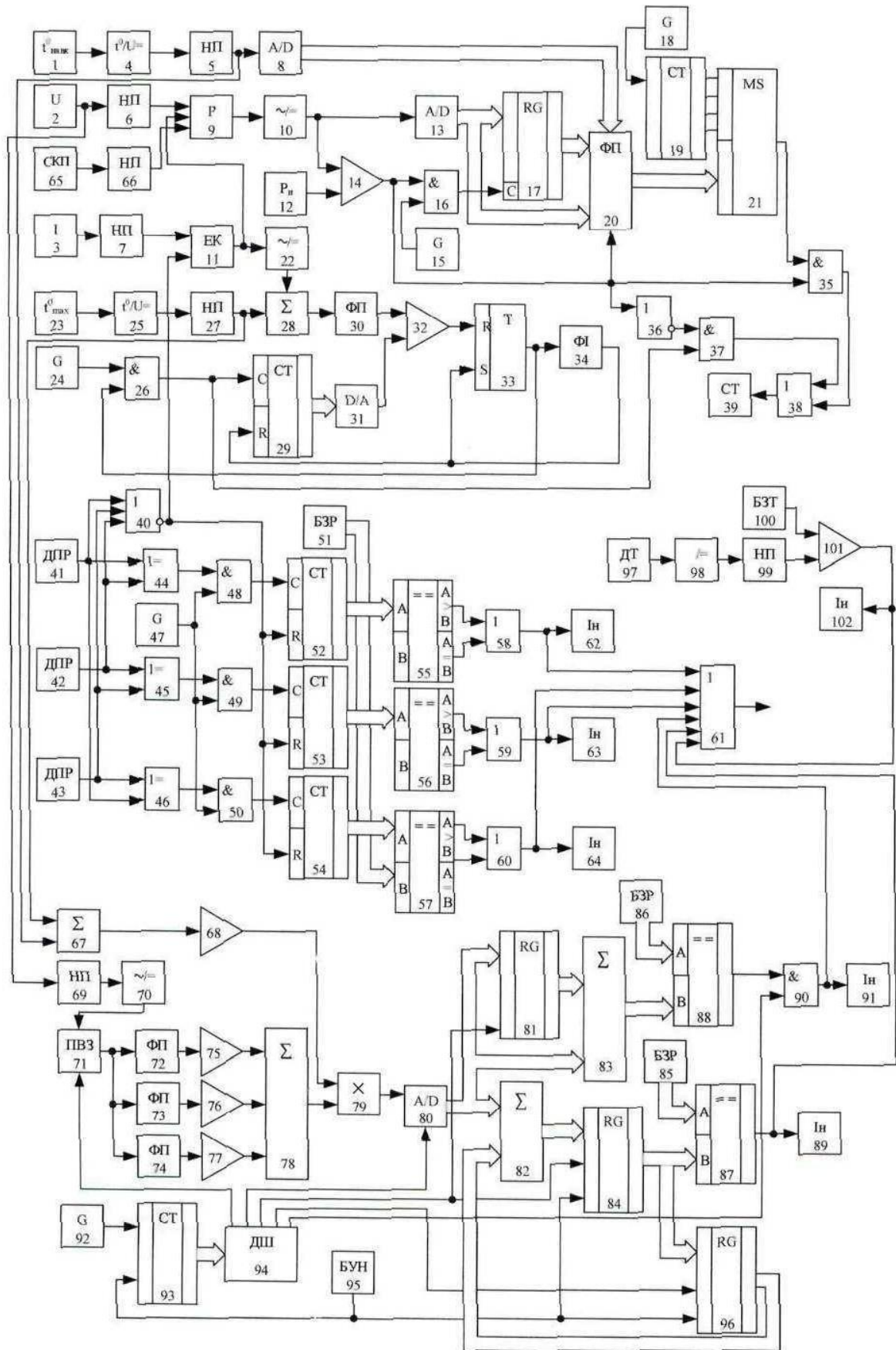
<p>(21) Номер заявки: u 2019 10977</p> <p>(22) Дата подання заявки: 07.11.2019</p> <p>(24) Дата, з якої є чинними права на корисну модель: 27.04.2020</p> <p>(46) Публікація відомостей про видачу патенту: 27.04.2020, Бюл.№ 8</p>	<p>(72) Винахідник(и): Розводюк Михайло Петрович (UA), Розводюк Катерина Михайлівна (UA), Овчар Іван Миколайович (UA), Овчар Інна Миколаївна (UA), Вдовиченко Віталій Євгенійович (UA)</p> <p>(73) Власник(и): ВІННИЦЬКИЙ НАЦІОНАЛЬНИЙ ТЕХНІЧНИЙ УНІВЕРСИТЕТ, Хмельницьке шосе, 95, м. Вінниця, 21021 (UA)</p>
---	--

(54) ПРИСТРІЙ ДЛЯ КОНТРОЛЮ ТЕХНІЧНОГО СТАНУ СИЛОВОГО МАСЛЯНОГО ТРАНСФОРМАТОРА

(57) Реферат:

Пристрій для контролю технічного стану силового масляного трансформатора містить два датчики температури, датчик напруги, датчик струму, чотири генератори імпульсів, сім логічних елементів І, шість лічильників імпульсів, суматор, два аналого-цифрові перетворювачі, цифро-аналоговий перетворювач, п'ять логічних елементів АБО, два компаратори, RS-тригер, два функціональні перетворювачі, регістр, два перетворювачі температури в постійну напругу, два перетворювачі змінної напруги в постійну, п'ять нормуючих перетворювачів, блок обчислення потужності, блок задання потужності, комутатор, формувач імпульсів, логічний елемент НІ, три датчики початку руху, три логічні елементи ВИКЛЮЧНЕ АБО, логічний елемент АБО-НІ, три цифрові компаратори, три індикатори, блок задання ресурсу, електронний ключ, датчик коефіцієнта потужності. В нього введено шостий та сьомий нормуючі перетворювачі, третій аналого-цифровий перетворювач, третій перетворювач змінної напруги в постійну, третій компаратор, п'ятий генератор імпульсів, восьмий логічний елемент І, другий, третій та четвертий регістри, сьомий лічильник імпульсів, третій, четвертий та п'ятий функціональні перетворювачі, другий та третій суматори, другий та третій блок задання ресурсу, четвертий та п'ятий цифрові компаратори, четвертий, п'ятий та шостий індикатори, перший, другий, третій та четвертий масштабуючі підсилювачі, пристрій вибірки-зберігання, блок множення, перший та другий цифрові суматори, дешифратор, блок установки нуля, датчик тиску, перетворювач тиску в постійну напругу, блок задання тиску.

UA 141850 U



Корисна модель належить до області електротехніки і може бути використана для контролю технічного стану силового масляного трансформатора.

Відомий пристрій для контролю технічного стану силового масляного трансформатора (Патент України №135680, МПК G01R 31/06, бюл. №13, 2019), який містить два датчики температури, датчик напруги, два датчики струму, три генератори імпульсів, шість логічних елементів І, п'ять лічильників імпульсів, суматор, два аналого-цифрових перетворювачі, цифро-аналоговий перетворювач, два логічних елементи АБО, чотири компаратори, RS-тригер, два функціональних перетворювачі, регістр, два перетворювачі температури в постійну напругу, два перетворювачі змінної напруги в постійну, шість нормуючих перетворювачів, блок обчислення потужності, блок задання потужності, керований дільник частоти, два формувачі імпульсів, два логічних елементи НІ, датчик початку руху, перетворювач струму в постійну напругу, джерело опорної напруги, блок установки нуля, три блоки задання ресурсу, три цифрових компаратори, три індикатори, електронний ключ, датчик коефіцієнта потужності, причому виходи першого і другого датчиків температури з'єднані відповідно з входами першого і другого перетворювачів температури в постійну напругу, вихід суматора через перший функціональний перетворювач підключений до першого входу першого компаратора, другий вхід якого з'єднаний з виходом цифро-аналогового перетворювача, а вихід підключений до першого входу RS-тригера, вихід якого з'єднаний з другим входом першого логічного елемента І, перший вхід якого підключений до виходу другого генератора імпульсів, а вихід з'єднаний з першим входом другого лічильника імпульсів, вихідна цифрова шина якого підключена до вхідної цифрової шини цифро-аналогового перетворювача, вихід першого перетворювача температури в постійну напругу через перший нормуючий перетворювач підключений до входу першого аналого-цифрового перетворювача, вихідна цифрова шина якого з'єднана з першою вхідною цифровою шиною другого функціонального перетворювача, друга вхідна цифрова шина якого підключена до вихідної цифрової шини регістра, вхідна цифрова шина якого разом з третьою вхідною цифровою шиною другого функціонального перетворювача з'єднані з вихідною цифровою шиною другого аналого-цифрового перетворювача, вхід якого разом з першим входом другого компаратора підключені до виходу першого перетворювача змінної напруги в постійну, вхід якого з'єднаний з виходом блока обчислення потужності, блок задання потужності підключений до другого входу другого компаратора, вихід якого з'єднаний зі входами другого функціонального перетворювача, другим входом третього логічного елемента І, входом першого логічного елемента НІ та першим входом другого логічного елемента І, другий вхід якого підключений до виходу третього генератора імпульсів, а вихід з'єднаний зі входом регістра, вихід датчика напруги через другий нормуючий перетворювач підключений до першого входу блока обчислення потужності, вихід першого датчика струму з'єднаний з входом третього нормуючого перетворювача, вихід другого перетворювача змінної напруги в постійну з'єднаний з першим входом суматора, другий вхід якого підключений до виходу четвертого нормуючого перетворювача, вхід якого з'єднаний з виходом другого перетворювача температури в постійну напругу, вихід RS-тригера підключений до входу першого формувача імпульсів, вихід якого з'єднаний з другим входом RS-тригера і другим входом другого лічильника імпульсів, вихід першого логічного елемента І підключений до другого входу четвертого логічного елемента І, перший вхід якого з'єднаний з виходом першого логічного елемента НІ, а вихід підключений до другого входу першого логічного елемента АБО, вихід якого з'єднаний зі входом першого лічильника імпульсів, а перший вхід підключений до виходу третього логічного елемента І, перший вхід якого з'єднаний з виходом керованого дільника частоти, вхідна цифрова шина якого підключена до вихідної цифрової шини другого функціонального перетворювача, а вхід з'єднаний з виходом першого генератора імпульсів, вихід другого датчика струму через перетворювач струму в постійну напругу підключений до п'ятого нормуючого перетворювача, вихід якого з'єднаний з першим входом третього компаратора та з другим входом четвертого компаратора, перший вхід якого і другий вхід третього компаратора підключені до виходу джерела опорної напруги, вихід третього компаратора з'єднаний з першим входом п'ятого логічного елемента І, вихід четвертого компаратора підключений до першого входу шостого логічного елемента І, а другий вхід якого разом із другим входом п'ятого логічного елемента І та з першим входом п'ятого лічильника імпульсів з'єднаний із виходом датчика початку руху через другий формувач імпульсів, вихід блока установки нуля підключений до других входів третього, четвертого та п'ятого лічильників імпульсів, перші входи третього та четвертого лічильників імпульсів з'єднані із виходами п'ятого та шостого логічних елементів І відповідно, вихідні цифрові шини третього, четвертого та п'ятого лічильників імпульсів підключені до перших входів першого, другого та третього цифрових компараторів відповідно, другі цифрові входи яких з'єднані із першим, другим та третім блоками задання ресурсу відповідно, а виходи підключені

до входів першого, другого та третього індикаторів та до першого, другого та третього входів другого логічного елемента АБО, вихід якого з'єднаний з колами сигналізації оперативного персоналу, вихід датчика початку руху підключений через другий логічний елемент НІ до керуючого входу електронного ключа, вхід якого з'єднаний з виходом третього нормуючого перетворювача, а вихід з другим входом блока обчислення потужності та з другим перетворювачем змінної напруги в постійну, вихід датчика коефіцієнта потужності підключений до третього входу блока обчислення потужності через шостий нормуючий перетворювач.

Недоліком даного пристрою є недостатня точність, оскільки не дозволяє визначати неодноразовість перемикання пристрою регулювання напруги під навантаженням при пофазному перемиканні відпайок силового масляного трансформатора.

За найближчий аналог вибрано пристрій для діагностування силового масляного трансформатора (Патент України №135897, МПК G01R 31/06, бюл. №14, 2019), який містить два датчики температури, датчик напруги, датчик струму, чотири генератори імпульсів, сім логічних елементів І, шість лічильників імпульсів, суматор, два аналого-цифрові перетворювачі, цифрово-аналоговий перетворювач, п'ять логічних елементів АБО, два компаратори, RS-тригер, два функціональні перетворювачі, регістр, два перетворювачі температури в постійну напругу, два перетворювачі змінної напруги в постійну, п'ять нормуючих перетворювачів, блок обчислення потужності, блок задання потужності, комутатор, формувач імпульсів, логічний елемент НІ, три датчики початку руху, три логічні елементи ВИКЛЮЧНЕ АБО, логічний елемент АБО-НІ, три цифрові компаратори, три індикатори, блок задання ресурсу, електронний ключ, датчик коефіцієнта потужності, причому виходи першого і другого датчиків температури підключені відповідно до входів першого і другого перетворювачів температури в постійну напругу, вихід першого генератора імпульсів з'єднаний з входом першого лічильника імпульсів, вихід суматора через перший функціональний перетворювач підключений до першого входу першого компаратора, другий вхід якого з'єднаний з виходом цифро-аналогового перетворювача, а вихід підключений до першого входу RS-тригера, вихід якого з'єднаний з другим входом першого логічного елемента І, перший вхід якого підключений до виходу другого генератора імпульсів, а вихід з'єднаний з першим входом другого лічильника імпульсів, вихідна цифрова шина якого підключена до вхідної цифрової шини цифро-аналогового перетворювача, вихід першого перетворювача температури в постійну напругу через перший нормуючий перетворювач підключений до входу першого аналого-цифрового перетворювача, вихідна цифрова шина якого з'єднана з першою вхідною цифровою шиною другого функціонального перетворювача, друга вхідна цифрова шина якого підключена до вихідної цифрової шини регістра, вхідна цифрова шина якого разом з третьою вхідною цифровою шиною другого функціонального перетворювача з'єднані з вихідною цифровою шиною другого аналого-цифрового перетворювача, вхід якого разом з першим входом другого компаратора підключені до виходу першого перетворювача змінної напруги в постійну, вхід якого з'єднаний з виходом блока обчислення потужності, вихід блока задання потужності підключений до другого входу другого компаратора, вихід якого з'єднаний з входами другого функціонального перетворювача, другим входом третього логічного елемента І, входом логічного елемента НІ та першим входом другого логічного елемента І, другий вхід якого підключений до виходу третього генератора імпульсів, а вихід з'єднаний з входом регістра, вихід датчика напруги через другий нормуючий перетворювач підключений до першого входу блока обчислення потужності, вихід датчика струму з'єднаний з входом третього нормуючого перетворювача, вихід другого перетворювача змінної напруги в постійну з'єднаний з першим входом суматора, другий вхід якого підключений до виходу четвертого нормуючого перетворювача, вхід якого з'єднаний з виходом другого перетворювача температури в постійну напругу, вихід RS-тригера підключений до входу формувача імпульсів, вихід якого з'єднаний з другим входом RS-тригера і другим входом другого лічильника імпульсів, вихід першого логічного елемента І підключений до другого входу четвертого логічного елемента І, перший вхід якого з'єднаний з виходом логічного елемента НІ, а вихід підключений до другого входу першого логічного елемента АБО, вихід якого з'єднаний з входом третього лічильника імпульсів, а перший вхід підключений до виходу третього логічного елемента І, перший вхід якого з'єднаний з виходом комутатора, вхідна цифрова шина якого підключена до вихідної цифрової шини другого функціонального перетворювача, а п входів з'єднані відповідно з п виходами першого лічильника імпульсів, вихід першого датчика початку руху підключений до першого входу логічного елемента АБО-НІ, другого входу третього логічного елемента ВИКЛЮЧНЕ АБО і до першого входу першого логічного елемента ВИКЛЮЧНЕ АБО, другий вхід якого з'єднаний з виходом другого датчика початку руху, третім входом логічного елемента АБО-НІ і першим входом другого логічного елемента ВИКЛЮЧНЕ АБО, другий вхід якого підключений до виходу третього датчика початку руху, другого входу

логічного елемента АБО-Щ і першого входу третього логічного елемента ВИКЛЮЧНЕ АБО, виходи першого, другого та третього логічних елементів ВИКЛЮЧНЕ АБО з'єднані відповідно з першими входами п'ятого, шостого та сьомого логічних елементів І, другі входи яких підключені до виходу четвертого генератора імпульсів, а виходи з'єднані з першими входами четвертого, 5 п'ятого та шостого лічильників імпульсів відповідно, другі входи лічильників імпульсів підключені до виходу логічного елемента АБО-НІ та до керуючого входу електронного ключа, вхід якого з'єднаний з виходом третього нормуючого перетворювача, а вихід підключений до другого входу блока обчислення потужності та входу другого перетворювача змінної напруги в постійну, цифровий вихід блока задання ресурсу з'єднаний з другими входами першого, другого та 10 третього цифрових компараторів, перші цифрові входи яких підключені до виходів четвертого, п'ятого та шостого лічильників імпульсів відповідно, перші та другі виходи першого, другого та третього цифрових компараторів з'єднані з першими та другими входами третього, четвертого та п'ятого логічних елементів АБО відповідно, виходи яких підключені до першого, другого та 15 третього індикаторів та до першого, другого та третього входів другого логічного елемента АБО відповідно, вихід якого з'єднаний з колами сигналізації оперативного персоналу, вихід датчика коефіцієнта потужності підключений до третього входу блока обчислення потужності через п'ятий нормуючий перетворювач.

Недоліком даного пристрою є недостатня точність, оскільки не враховується концентрація газів та швидкість її зростання в маслі високовольтного вводу, а також не контролюється тиск 20 масла в високовольтному вводі.

В основу корисної моделі поставлено задачу вдосконалення пристрою для контролю технічного стану силового масляного трансформатора, в якому за рахунок введення нових блоків, та зв'язків між ними досягається підвищення точності роботи пристрою, а як наслідок, є можливість більш об'єктивно оцінити технічний стан трансформатора на даний момент часу й 25 спрогнозувати його зміну в майбутньому, що дає можливість обґрунтовано й об'єктивно призначити заходи щодо технічного обслуговування й ремонту.

Поставлена задача вирішується тим, що в пристрій для контролю технічного стану силового масляного трансформатора, який містить два датчики температури, датчик напруги, датчик струму, чотири генератори імпульсів, сім логічних елементів І, шість лічильників імпульсів, суматор, два аналого-цифрові перетворювачі, цифро-аналоговий перетворювач, п'ять логічних 30 елементів АБО, два компаратори, RS-тригер, два функціональні перетворювачі, регістр, два перетворювачі температури в постійну напругу, два перетворювачі змінної напруги в постійну, п'ять нормуючих перетворювачів, блок обчислення потужності, блок задання потужності, комутатор, формувач імпульсів, логічний елемент НІ, три датчики початку руху, три логічні елементи ВИКЛЮЧНЕ АБО, логічний елемент АБО-НІ, три цифрові компаратори, три 35 індикатори, блок задання ресурсу, електронний ключ, датчик коефіцієнта потужності, причому виходи першого і другого датчиків температури підключені відповідно до входів першого і другого перетворювачів температури в постійну напругу, вихід першого генератора імпульсів з'єднаний з входом першого лічильника імпульсів, вихід суматора через перший функціональний перетворювач підключений до першого входу першого компаратора, другий 40 вхід якого з'єднаний з виходом цифро-аналогового перетворювача, а вихід підключений до першого входу RS-тригера, вихід якого з'єднаний з другим входом першого логічного елемента І, перший вхід якого підключений до виходу другого генератора імпульсів, а вихід з'єднаний з першим входом другого лічильника імпульсів, вихідна цифрова шина якого підключена до вхідної цифрової шини цифро-аналогового перетворювача, вихід першого перетворювача температури в постійну напругу через перший нормуючий перетворювач підключений до входу 45 першого аналого-цифрового перетворювача, вихідна цифрова шина якого з'єднана з першою вхідною цифровою шиною другого функціонального перетворювача, друга вхідна цифрова шина якого підключена до вхідної цифрової шини регістра, вхідна цифрова шина якого разом з третьою вхідною цифровою шиною другого функціонального перетворювача з'єднані з вхідною цифровою шиною другого аналого-цифрового перетворювача, вхід якого разом з першим входом другого компаратора підключені до виходу першого перетворювача змінної напруги в постійну, вхід якого з'єднаний з виходом блока обчислення потужності, вихід блока задання 50 потужності підключений до другого входу другого компаратора, вихід якого з'єднаний з входами другого функціонального перетворювача, другим входом третього логічного елемента І, входом логічного елемента НІ та першим входом другого логічного елемента І, другий вхід якого підключений до виходу третього генератора імпульсів, а вихід з'єднаний з входом регістра, вихід датчика напруги через другий нормуючий перетворювач підключений до першого входу 55 блока обчислення потужності, вихід датчика струму з'єднаний з входом третього нормуючого перетворювача, вихід другого перетворювача змінної напруги в постійну з'єднаний з першим

входом суматора, другий вхід якого підключений до виходу четвертого нормуючого перетворювача, вхід якого з'єднаний з виходом другого перетворювача температури в постійну напругу, вихід RS-тригера підключений до входу формувача імпульсів, вихід якого з'єднаний з другим входом RS-тригера і другим входом другого лічильника імпульсів, вихід першого

5 логічного елемента І підключений до другого входу четвертого логічного елемента І, перший вхід якого з'єднаний з виходом логічного елемента НІ, а вихід підключений до другого входу першого логічного елемента АБО, вихід якого з'єднаний з входом третього лічильника імпульсів, а перший вхід підключений до виходу третього логічного елемента І, перший вхід якого з'єднаний з виходом комутатора, вхідна цифрова шина якого підключена до вихідної цифрової

10 шини другого функціонального перетворювача, а п входів з'єднані відповідно з п виходами першого лічильника імпульсів, вихід першого датчика початку руху підключений до першого входу логічного елемента АБО-НІ, другого входу третього логічного елемента ВИКЛЮЧНЕ АБО і до першого входу першого логічного елемента ВИКЛЮЧНЕ АБО, другий вхід якого з'єднаний з виходом другого датчика початку руху, третім входом логічного елемента АБО-НІ і першим

15 входом другого логічного елемента ВИКЛЮЧНЕ АБО, другий вхід якого підключений до виходу третього датчика початку руху, другого входу логічного елемента АБО-НІ і першого входу третього логічного елемента ВИКЛЮЧНЕ АБО, виходи першого, другого та третього логічних елементів ВИКЛЮЧНЕ АБО з'єднані відповідно з першими входами п'ятого, шостого та сьомого логічних елементів І, другі входи яких підключені до виходу четвертого генератора імпульсів, а виходи з'єднані з першими входами четвертого, п'ятого та шостого лічильників імпульсів

20 відповідно, другі входи лічильників імпульсів підключені до виходу логічного елемента АБО-НІ та до керуючого входу електронного ключа, вхід якого з'єднаний з виходом третього нормуючого перетворювача, а вихід підключений до другого входу блока обчислення потужності та входу другого перетворювача змінної напруги в постійну, цифровий вихід блока задання ресурсу з'єднаний з другими входами першого, другого та третього цифрових компараторів, перші цифрові входи яких підключені до виходів четвертого, п'ятого та шостого лічильників імпульсів відповідно, перші та другі виходи першого, другого та третього цифрових компараторів з'єднані з першими та другими входами третього, четвертого та п'ятого логічних елементів АБО відповідно, виходи яких підключені до першого, другого та третього індикаторів

30 та до першого, другого та третього входів другого логічного елемента АБО відповідно, вихід якого з'єднаний з колами сигналізації оперативного персоналу, вихід датчика коефіцієнта потужності підключений до третього входу блока обчислення потужності через п'ятий нормуючий перетворювач, згідно з корисною моделлю, введено шостий та сьомий нормуючі перетворювачі, третій аналого-цифровий перетворювач, третій перетворювач змінної напруги в постійну, третій компаратор, п'ятий генератор імпульсів, восьмий логічний елемент І, другий, третій та четвертий реєстри, сьомий лічильник імпульсів, третій, четвертий та п'ятий функціональні перетворювачі, другий та третій суматори, другий та третій блоки задання ресурсу, четвертий та п'ятий цифрові компаратори, четвертий, п'ятий та шостий індикатори,

40 перший, другий, третій та четвертий масштабуючі підсилювачі, пристрій вибірки-зберігання, блок множення, перший та другий цифрові суматори, дешифратор, блок установки нуля, датчик тиску, перетворювач тиску в постійну напругу, блок задання тиску, причому вихід першого нормуючого перетворювача підключений до другого входу другого суматора, перший вхід якого з'єднаний з виходом четвертого нормуючого перетворювача, а вихід підключений до входу першого масштабуючого підсилювача, вихід датчика напруги підключений до входу шостого нормуючого перетворювача, вихід якого підключений до входу третього перетворювача змінної напруги в постійну, вихід якого підключений до входу пристрою вибірки-зберігання, керуючий вхід якого з'єднаний з першим виходом дешифратора, вихід пристрою вибірки-зберігання підключений до входів третього, четвертого та п'ятого функціональних перетворювачів, виходи яких підключені до входів другого, третього та четвертого масштабуючих підсилювачів

50 відповідно, а їхні виходи підключені до першого, другого та третього входів відповідно третього суматора, вихід якого підключений до другого входу блока множення, перший вхід якого з'єднаний з виходом першого масштабуючого підсилювача, вихід блока множення підключений до входу третього аналого-цифрового перетворювача, вихідна цифрова шина якого підключена до першої вхідної цифрової шини першого, другої цифрової шини другого цифрових суматорів

55 та до вхідної цифрової шини другого реєстра, вихідна цифрова шина якого підключена до першої вхідної цифрової шини другого цифрового суматора, вихідна цифрова шина якого підключена до другої вхідної цифрової шини п'ятого цифрового компаратора, перша вхідна цифрова шина якого з'єднана з вихідної цифровою шиною третього блока задання ресурсу, вихідна цифрова шина першого цифрового суматора підключена до вхідної цифрової шини третього реєстра, вихідна цифрова шина якого підключена до другої вхідної цифрової шини

60

четвертого цифрового компаратора та до вхідної цифрової шини четвертого регістра, вихідна цифрова шина якого з'єднана з другою вхідною цифровою шиною першого цифрового суматора, вихідна цифрова шина другого блока задання ресурсу підключена до першої вхідної цифрової шини четвертого цифрового компаратора, вихід якого підключений до входу четвертого індикатора та до п'ятого входу другого логічного елемента АБО, вихід п'ятого цифрового компаратора підключений до першого входу восьмого логічного елемента І, вихід якого підключений до входу п'ятого індикатора та до четвертого входу другого логічного елемента АБО, вихід п'ятого генератора імпульсів підключений до першого входу сьомого лічильника імпульсів, вихідна цифрова шина якого підключена до вхідної цифрової шини дешифратора, другий вихід якого підключений до керуючого входу третього аналого-цифрового перетворювача, третій вихід дешифратора підключений до керуючого входу другого регістра та до керуючого входу третього регістра, четвертий вихід дешифратора підключений до керуючого входу четвертого регістра, п'ятий вихід дешифратора підключений до другого входу восьмого логічного елемента І, вихід блока установки нуля підключений до входу установки сьомого лічильника імпульсів та до входів установки третього й четвертого регістрів, вихід датчика тиску підключений до входу перетворювача тиску в постійну напругу, вихід якого підключений до сьомого нормуючого перетворювача, вихід якого підключено до другого входу третього компаратора, перший вхід якого з'єднано з виходом блока задання тиску, вихід третього компаратора підключено до входу шостого індикатора та до шостого входу другого логічного елемента АБО.

Суть корисної моделі пояснюється кресленням, на якому зображена його структурна схема, де: 1, 23 - перший та другий датчики температури відповідно; 2 - датчик напруги; 3 - датчик струму; 4, 25 - перший та другий перетворювач температури в постійну напругу; 5, 6, 7, 27, 66, 69, 99 - перший, другий, третій, четвертий, п'ятий, шостий та сьомий нормуючі перетворювачі відповідно; 8, 13, 80 - перший, другий та третій аналого-цифрові перетворювачі відповідно; 9 - блок обчислення потужності; 10, 22, 70 - перший, другий та третій перетворювачі змінної напруги в постійну відповідно; 11 - електронний ключ; 12 - блок задання потужності; 14, 32, 101 - другий, перший та третій компаратори відповідно; 15, 18, 24, 47, 92 - третій, перший, другий, четвертий та п'ятий генератори імпульсів відповідно; 16, 26, 35, 37, 48, 49, 50, 90 - другий, перший, третій, четвертий, п'ятий, шостий, сьомий та восьмий логічні елементи І відповідно; 17, 81, 84, 96 - перший, другий, третій та четвертий регістри відповідно; 19, 29, 39, 52, 53, 54, 93 - перший, другий, третій, четвертий, п'ятий, шостий та сьомий лічильники імпульсів відповідно; 20, 30, 72, 73, 74 - другий, перший, третій, четвертий та п'ятий функціональні перетворювачі відповідно; 21 - комутатор; 28, 67, 78 - перший, другий та третій суматори відповідно; 31 - цифро-аналоговий перетворювач; 33-RS-тригер; 34 - формувач імпульсів; 36 - логічний елемент НІ; 38, 58, 59, 60, 61 - перший, третій, четвертий, п'ятий та другий логічні елементи АБО відповідно; 40 - логічний елемент АБО-НІ; 41, 42, 43 - перший, другий та третій датчики початку руху приводу пристрою регулювання під навантаженням, відповідно; 44, 45, 46 - перший, другий та третій логічні елементи ВИКЛЮЧНЕ АБО відповідно; 51, 85, 86 - перший, другий та третій блоки задання ресурсу відповідно; 55, 56, 57, 87, 88 - перший, другий, третій, четвертий та п'ятий цифрові компаратори відповідно; 62, 63, 64, 89, 91, 102 - перший, другий, третій, четвертий, п'ятий та шостий індикатори відповідно; 65 - датчик коефіцієнта потужності; 68, 75, 76, 77 - перший, другий, третій та четвертий масштабуючі підсилювачі відповідно; 71 - пристрій вибірки-зберігання; 79- блок множення; 82, 83 - перший та другий цифрові суматори відповідно; 94 - дешифратор; 95 - блок установки нуля; 97 - датчик тиску; 98 - перетворювач тиску в постійну напругу; 100 - блок задання тиску, причому вихід першого нормуючого перетворювача 5 підключений до другого входу другого суматора 67, перший вхід якого з'єднаний з виходом четвертого нормуючого перетворювача 27, а вихід підключений до входу першого масштабуючого підсилювача 68, вихід датчика напруги 2 підключений до входу шостого нормуючого перетворювача 69, вихід якого підключений до входу третього перетворювача змінної напруги в постійну 70, вихід якого підключений до входу пристрою вибірки-зберігання 71, керуючий вхід якого з'єднаний з першим виходом дешифратора 94, вихід пристрою вибірки-зберігання 71 підключений до входів третього 72, четвертого 73 та п'ятого 74 функціональних перетворювачів, виходи яких підключені до входів другого 75, третього 76 та четвертого 77 масштабуючих підсилювачів відповідно, а їхні виходи підключені до першого, другого та третього входів відповідно третього суматора 78, вихід якого підключений до другого входу блока множення 79, перший вхід якого з'єднаний з виходом першого масштабуючого підсилювача 68, вихід блока множення 79 підключений до входу третього аналого-цифрового перетворювача 80, вихідна цифрова шина якого підключена до першої вхідної цифрової шини першого 82, другої цифрової шини другого 83 цифрових суматорів та до вхідної цифрової шини

другого регістра 81, вихідна цифрова шина якого підключена до першої вхідної цифрової шини другого цифрового суматора 83, вихідна цифрова шина якого підключена до другої вхідної цифрової шини п'ятого цифрового компаратора 88, перша вхідна цифрова шина якого з'єднана з вихідної цифровою шиною третього блока задання ресурсу 86, вихідна цифрова шина першого цифрового суматора 82 підключена до вхідної цифрової шини третього регістра 81, вихідна цифрова шина якого підключена до другої вхідної цифрової шини четвертого цифрового компаратора 87 та до вхідної цифрової шини четвертого регістра 96, вихідна цифрова шина якого з'єднана з другою вхідною цифровою шиною першого цифрового суматора 82, вихідна цифрова шина другого блока задання ресурсу 85 підключена до першої вхідної цифрової шини четвертого цифрового компаратора 87, вихід якого підключений до входу четвертого індикатора 89 та до п'ятого входу другого логічного елемента АБО 61, вихід п'ятого цифрового компаратора 88 підключений до першого входу восьмого логічного елемента І 90, вихід якого підключений до входу п'ятого індикатора 91 та до четвертого входу другого логічного елемента АБО 61, вихід п'ятого генератора імпульсів 92 підключений до першого входу сьомого лічильника імпульсів 93, вихідна цифрова шина якого підключена до вхідної цифрової шини дешифратора 94, другий вихід якого підключений до керуючого входу третього аналого-цифрового перетворювача 80, третій вихід дешифратора 94 підключений до керуючого входу другого регістра 81 та до керуючого входу третього регістра 84, четвертий вихід дешифратора 94 підключений до керуючого входу четвертого регістра 96, п'ятий вихід дешифратора 94 підключений до другого входу восьмого логічного елемента І 90, вихід блока установки нуля 95 підключений до входу установки сьомого лічильника імпульсів 93 та до входів установки третього 84 й четвертого 96 регістрів, вихід датчика тиску 97 підключений до входу перетворювача тиску в постійну напругу 98, вихід якого підключений до сьомого нормуючого перетворювача 99, вихід якого підключено до другого входу третього компаратора 101, перший вхід якого з'єднано з виходом блока задання тиску 100, вихід третього компаратора 101 підключено до входу шостого індикатора 102 та до шостого входу другого логічного елемента АБО 61.

Оцінка робочого ресурсу обмоток силового масляного трансформатора в нормальному режимі його функціонування здійснюється за даними датчика струму 3 та другого датчика температури 23. Ці датчики розподілені по об'єкту таким чином: датчик струму 3 встановлений в колі вторинної обмотки силового трансформатора, а другий датчик температури 23 встановлений в середині трансформатора та призначений для вимірювання температури верхніх шарів трансформаторного масла.

Спрацювання ресурсу ізоляції обмоток силового масляного трансформатора в режимі перевантаження здійснюється за даними першого датчика температури 1, датчика напруги 2, датчика струму 3 та датчика коефіцієнта потужності 65. Перший датчик температури 1 розташований поблизу силового масляного трансформатора та дозволяє контролювати температуру навколишнього середовища. Датчик напруги 2 призначений для вимірювання значення напруги в електричній мережі трансформатора. Датчик коефіцієнта потужності 65 встановлений у вторинному колі трансформатора.

Контролювання тиску у маслі високовольтного вводу силового масляного трансформатора здійснюється за даними датчика тиску 97, який встановлений у високовольтному ввіді трансформатора.

Контролювання неодноразності перемикання пристрою регулювання під навантаженням при пофазному перемиканні відпайок силового трансформатора здійснюється за даними першого 41, другого 42 та третього 43 датчиків початку руху приводу пристрою регулювання під навантаженням. Перший датчик початку руху 41 встановлений на валу приводу перемикання відпайок фази А пристрою регулювання під навантаженням, другий датчик початку руху 42 встановлений на валу приводу перемикання відпайок фази В, а третій датчик початку руху 43 встановлений на валу приводу перемикання відпайок фази С.

У першому блоці задання ресурсу 51 записаний цифровий код, що відповідає значенню ресурсу пристрою регулювання під навантаженням, у другому блоці задання ресурсу 85 - цифровий код, що відповідає, граничному значенню концентрації газів $C_{r,max}$ у маслі високовольтного вводу, за яким визначається повний відпрацьований робочий ресурс високовольтного вводу трансформатора, а у третьому блоці задання ресурсу 86 - цифровий код, що відповідає, граничному значенню швидкості зміни концентрації газів $\left(\frac{dC_r(t)}{dt}\right)_{max}$ у маслі високовольтного вводу.

У блоці задання тиску 100 записане максимально допустиме значення тиску в маслі трансформаторного вводу.

Запропонований пристрій працює так. Генерування відповідних послідовностей імпульсів першим 18, другим 24, третім 15, четвертим 47 та п'ятим 92 генераторами імпульсів починається з моменту подачі напруги живлення на схему. Одночасно з цим блок установки нуля 95 виробляє імпульс, який встановлює сьомий лічильник імпульсів 93, а також третій 84 та четвертий 96 реєстри в початковий стан.

Згідно з рівнянням Монтзінгера, яке прийнято як закон старіння ізоляції обмоток:

$$L = L_0 e^{\alpha \theta} = L_0 e^{\alpha(\theta_m + \theta_0)}, \quad (1)$$

де L - тривалість "життя" ізоляції;

L_0 - термін служби ізоляції, що відповідає нормованій температурі, - нормативний термін служби обмоток силового трансформатора;

α - коефіцієнт, що враховує зміну терміну служби ізоляції при зміні температури θ найбільш нагрітої точки ізоляції обмоток;

θ_m - перевищення температури найбільш нагрітої точки ізоляції, викликане зміною струмів навантаження;

θ_0 - температура ізоляції обмоток.

Перевищення температури обмотки θ_m , враховуючи можливість нехтування її сталої часу нагрівання, можна представити у вигляді:

$$\theta_m = \beta' \tau_H k^n, \quad (2)$$

де β' - коефіцієнт, що враховує різницю температур між середньою та найбільш нагрітою точками обмоток;

τ_H - усталений середній перегрів обмотки над її температурою в номінальному режимі;

k^n - кратність струму навантаження трансформатора;

n - коефіцієнт, який залежить від системи охолодження трансформатора.

Відповідно до (1) миттєве старіння ізоляції трансформатора визначається експоненціальною функцією зі степенем, який дорівнює $(\theta_m + \theta_0)$.

Тоді сумарне значення спрацювання обмоток силового трансформатора, працюючого як в нормальному режимі, так і в режимі перевантаження, за деякий проміжок часу визначається за формулою:

$$R = m \int_0^t e^{\alpha(\theta_m + \theta_0)} dt + R_n, \quad (3)$$

де m - масштабний коефіцієнт;

R_n - ресурс, що спрацьовується в режимі перевантаження трансформатора.

При вимірюванні робочого ресурсу ізоляції обмоток силового масляного трансформатора в нормальному режимі його функціонування сигнали з другого датчика температури 23 та датчика струму 3 через другий перетворювач температури в постійну напругу 25, четвертий нормуючий перетворювач 27, третій нормуючий перетворювач 7, електронний ключ 11 та другий перетворювач змінної напруги в постійну 22 відповідно подаються на входи суматора 28. При цьому на його виході встановлюється сигнал, пропорційний $(\theta_m + \theta_0)$.

Якщо RS-тригер 33 встановлений в одиничний стан (а це має місце, коли на виході формувача імпульсів 34 короткочасно з'являється сигнал логічної одиниці), то перший логічний елемент І 26 відкритий і імпульси з виходу другого генератора імпульсів 24 надходять на вхід другого лічильника імпульсів 29, з виходу якого сигнали по цифровій шині подаються на вхід цифро-аналогового перетворювача 31 та з його виходу лінійно зростаючий аналоговий сигнал надходить на другий вхід першого компаратора 32, на перший вхід якого надходить сигнал, пропорційний $e^{\alpha(\theta_m + \theta_0)}$ з виходу першого функціонального перетворювача 30, що здійснює перетворення вхідного сигналу по експоненціальному закону.

Коли сигнали на входах першого компаратора 32 зрівнюються, то на його виході з'являється сигнал логічної одиниці, який переводить RS-тригер 33 в нульовий стан, перший логічний елемент I 26 закривається та подача імпульсів від другого генератора імпульсів 24 до другого лічильника імпульсів 29 припиняється. В цей момент на виході формувача імпульсів 34 з'являється короткий імпульс, яким здійснюється скид другого лічильника імпульсів 29 та установка в одиничний стан RS-тригера 33. Цикл роботи при цьому повторюється. В період, коли відкритий перший логічний елемент I 26, імпульси з його виходу через четвертий логічний елемент I 37 та перший логічний елемент АБО 38 надходять також в третій лічильник імпульсів 39 та фіксуються в ньому як ресурс роботи ізоляції обмоток трансформатора за період, починаючи з часу t_1 коли відкривається перший логічний елемент I 26, та до часу t_2 , коли перший логічний елемент I 26 закривається, у вигляді інтегралу:

$$m \int_0^t e^{\alpha(\theta_m + \theta_0)} dt.$$

Обчислюючи суму інтегралів у вигляді суми імпульсів, які надходять в третій лічильник імпульсів 39 в кожному циклі роботи блоків пристрою, можна визначити спрацьований в нормальному режимі роботи ресурс ізоляції обмоток трансформатора. Зазначимо, що в третьому лічильнику імпульсів 39 введено у вигляді двійкового коду загальний робочий ресурс ізоляції обмоток трансформатора, витрачання якого здійснюється при надходженні на вхід лічильника різних послідовностей імпульсів в нормальному режимі роботи трансформатора та в режимі перевантаження.

В режимі перевантаження трансформатора з виходів першого датчика температури 1, датчика напруги 2, датчика струму 3 та датчика коефіцієнта потужності 65 сигнали, що відповідають значенням температури навколишнього середовища, напруги трансформатора, струму, що протікає через трансформатор, коефіцієнту потужності відповідно надходять через відповідні перетворювачі сигналів - перший перетворювач температури в постійну напругу 4, перший нормуючий перетворювач 5, другий нормуючий перетворювач 6, третій нормуючий перетворювач 7 та шостий нормуючий перетворювач 66 до блока обчислення потужності 9.

У блоці обчислення потужності 9 визначається поточне значення активної потужності трансформатора. Сигнал, що відповідає значенню обчисленої потужності, надходить через перший перетворювач змінної напруги в постійну 10 на перший вхід другого компаратора 14, на другий вхід якого подається з виходу блока задання потужності 12 сигнал, пропорційний найбільшому значенню потужності нормального режиму роботи силового трансформатора.

У разі, коли поточне значення потужності силового трансформатора перевищує межу нормального режиму роботи на виході другого компаратора 14 з'являється сигнал логічної одиниці, яким закривається другий логічний елемент I 16, внаслідок чого в регістрі 17 залишається записаним після подачі останнього імпульсу з третього генератора імпульсів 15 значення потужності нормального режиму роботи трансформатора. Одночасно вихідним сигналом другого компаратора 14 відкривається третій логічний елемент I 35 та через логічний елемент ІІ 36 закривається четвертий логічний елемент I 37, внаслідок чого в третій лічильник імпульсів 39 спрямовується послідовність імпульсів, що характеризує спрацювання робочого ресурсу силового трансформатора в режимі перевантаження.

Крім того, вихідним сигналом другого компаратора 14 розблоковується робота другого функціонального перетворювача 20, на входи якого подається з виходу першого аналого-цифрового перетворювача 8 код, пропорційний температурі навколишнього середовища, з виходу регістра 17 - код, пропорційний значенню потужності роботи трансформатора в нормальному режимі, та код, що відповідає значенню потужності трансформатора в режимі перевантаження, який надходить з виходу другого аналого-цифрового перетворювача 13, на вхід якого надходить сигнал з виходу першого перетворювача змінної напруги в постійну 10.

Під дією вхідних сигналів на виході другого функціонального перетворювача 20 формується в цифровій формі поточне значення залишкового робочого ресурсу ізоляції обмоток силового трансформатора.

Вихідний цифровий код з виходу другого функціонального перетворювача 20 надходить на вхідну цифрову шину комутатора 21, внаслідок чого в залежності від поданого цифрового коду послідовність імпульсів з одного із виходів першого лічильника імпульсів 19 надходить на вихід комутатора 21 і далі через третій логічний елемент I 35 та перший логічний елемент АБО 38 подається на вхід третього лічильника імпульсів 39, фіксуючи в ньому використання робочого ресурсу ізоляції обмоток силового трансформатора при поточному перевантаженні.

Якщо параметри перевантаження силового трансформатора змінюється, то на виході другого функціонального перетворювача 20 з'являється інший код і послідовність імпульсів з іншого виходу першого лічильника імпульсів 19 подається в третій лічильник імпульсів 39.

5 Послідовність імпульсів на виході першого лічильника імпульсів 19 формуються під дією вихідних сигналів першого генератора імпульсів 18.

При завершенні режиму перевантаження силового масляного трансформатора на виході другого компаратора 14 з'являється сигнал логічного нуля і пристрій переходить в режим відслідковування спрацювання ресурсу ізоляції обмоток в нормальному режимі роботи трансформатора.

10 Спектр сигналів різних частот легко розширити за допомогою першого лічильника імпульсів 19, якщо це потрібно при конкретній реалізації пристрою залежно від діапазону та дискретності вхідних сигналів.

15 Датчики початку руху реєструють момент пофазного перемикавання пристрою регулювання під навантаженням. Під час спрацювання датчиків початку руху сигнал надходить у логічний елемент АБО-НІ 40, вихідний сигнал якщо розмикає електронний ключ 11, вимикаючи канал діагностування трансформатора в режимі перевантаження, та розблоковує роботу четвертого 52, п'ятого 53 та шостого 54 лічильників імпульсів.

20 Припустимо, що у фазі А почалось перемикавання раніше ніж у фазах В та С Тоді на виході першого датчика початку руху 41 сигнал з'являється раніше, ніж на датчиках 42 та 43. Відповідно сигнал з датчика 41 подається на перший 44 та третій 46 логічні елементи ВИКЛЮЧНЕ АБО, вихідні сигнали з яких дають можливість проходження імпульсів з четвертого генератора імпульсів 47 через п'ятий 48 та сьомий 50 логічні елементи І до четвертого 52 та шостого 54 лічильників імпульсів відповідно, вихідні цифрові коди яких порівнюються у першому 55 та третьому 57 цифрових компараторах із цифровим кодом, який надходить із блока задання ресурсу 51. Якщо цифровий код, який записаний у лічильник імпульсів менший цифрового коду, який записаний у блоці задання ресурсу, то пристрій регулювання під навантаженням працює у допустимому режимі роботи. В іншому випадку на виходах першого 55 та третього 57 цифрових компараторів з'являються сигнали, які через третій 58 та п'ятий 60 логічні елементи АБО відповідно надходять на перший 62 та третій 64 індикатори та на другий логічний елемент АБО 61, з якого сигнал надходить у кола сигналізації оперативного персоналу.

30 Аналогічно пристрій працює, якщо перемикавання починається раніше у фазі В. У цьому випадку сигнал проходить через другий 45 та перший 44 логічні елементи ВИКЛЮЧНЕ АБО, шостий 49 та п'ятий 48 логічні елементи І, п'ятий 53 та четвертий 52 лічильники імпульсів, другий 56 та перший 55 цифрові компаратори, четвертий 59 та третій 58 логічні елементи АБО. При перевищенні кількості імпульсів записаних у лічильниках імпульсів допустимого значення буде надходити сигнал у другий 63 та перший 62 індикатори та через другий логічний елемент АБО 61 у кола сигналізації оперативного персоналу. Аналогічним чином працюватиме пристрій, якщо перемикавання починається раніше у фазі С.

40 Після закінчення переключення електронний ключ 11 замикається, режим діагностування обмоток трансформатора відновлюється, четвертий 52, п'ятий 53 та шостий 54 лічильники імпульсів обнуляються і пристрій переходить в режим очікування перемикавання пристроєм регулювання під навантаженням відпайок фаз силового масляного трансформатора.

45 Слід зазначити, що при спрацюванні пристрою, коли має місце несинхронне перемикавання відпайок пристрою регулювання під навантаженням, вмикаються одночасно два індикатори. Якщо вмикається перший індикатор 62 (даний індикатор символізує про присутність несинхронного режиму під час перемикавання між фазами А та В) та третій індикатор 64 (даний індикатор символізує про присутність несинхронного режиму під час перемикавання між фазами А та С), відповідно робиться висновок про ненормальну роботу пристрою регулювання під навантаженням у фазі А. Якщо вмикається перший індикатор 62 та другий індикатор 63 (даний індикатор символізує про присутність несинхронного режиму під час перемикавання між фазами В та С), відповідно робиться висновок про ненормальну роботу пристрою регулювання під навантаженням у фазі В. Якщо вмикається другий індикатор 63 та третій індикатор 64, відповідно робиться висновок про ненормальну роботу пристрою регулювання під навантаженням у фазі С.

55 Зростання концентрації газу ΔC_r в маслі високовольтного вводу трансформатора в часі Δt відбувається за рахунок старіння ізоляції при тривалому впливі початкових часткових розрядів внаслідок повільного розкладання масла та накопичення в ньому побічних продуктів. В такому випадку зростання концентрації газу ΔC_r в маслі можна визначити як:

$$\Delta C_r = \frac{\gamma}{V_0} P_n(t) \Delta t, \quad (4)$$

де γ - питоме газовиділення;

V_0 - повний об'єм масла у високовольтному вводі;

$P_n(t)$ - середня потужність початкових часткових розрядів в момент часу t .

- 5 До моменту часу t концентрація газів, що виділяються з масла у високовольтному вводі, може бути визначена шляхом інтегрування виразу (4):

$$C_r(t) = \int_0^t \frac{\gamma}{V_0} P_n(t) dt, \quad (5)$$

- 10 Врахувавши, що середня потужність $P_n(t)$ часткових розрядів залежить від фазної напруги, прикладеної до ізоляції вводу, після перетворень отримаємо:

$$C_r(t) = \int_0^t \left(\frac{2}{[2 + \alpha_m (T_{вшм} + T_{навк} - 2T_H)]} \sum_{i=1}^3 \frac{\gamma A_i}{V_{\Sigma H}} U^{\beta_i}(t) \right) dt, \quad (6)$$

де α_m - температурний коефіцієнт об'ємного розширення масла;

$T_{вшм}$ - температура верхніх шарів масла силового трансформатора;

- 15 $T_{навк}$ - температура навколишнього середовища;

T_H - температура масла у вводі в номінальному режимі роботи;

A_i, β_i - коефіцієнти апроксимації ($i = \overline{1,3}$);

$V_{\Sigma H}$ - повний об'єм масла у вводі при номінальному режимі роботи трансформатора;

U - напруга.

- 20 Визначивши значення концентрації $C_r(t)$ розчинених в маслі газів та швидкість її зростання $dC_r(t)/dt$, визначатимемо термін роботи високовольтного вводу силового масляного трансформатора. За умови, коли хоча б один із зазначених параметрів перевищує гранично допустиме значення $C_{r,max}$ чи $\left(\frac{dC_r(t)}{dt} \right)_{max}$, високовольтний ввід трансформатора потрібно замінювати.

- 25 Контролювання тиску в маслі трансформаторного вводу потрібно через те, що при суттєвих виділеннях газу в високовольтному вводі він зростає.

Вимірювання ресурсу високовольтного вводу силового масляного трансформатора відбувається у такій послідовності. Сигнал з першого датчика температури 1, пропорційний температурі $T_{навк}$, через перший перетворювач температури в постійну напругу 4 та перший

- 30 нормуючий перетворювач 5 надходить на другий вхід другого суматора 67. Сигнал з другого датчика температури 23, пропорційний температурі верхніх шарів масла силового трансформатора $T_{вшм}$, через другий перетворювач температури в постійну напругу 25 та четвертий нормуючий перетворювач 27 надходить на перший вхід другого суматора 67. На виході другого суматора 67 формується сигнал $T_{навк} + T_{вшм}$, який подається на вхід першого
- 35 масштабуючого підсилювача 68. На виході першого масштабуючого підсилювача 68

формується сигнал $\frac{2}{2 + \alpha_m (T_{вшм} + T_{навк} - 2T_H)}$, який подається на перший вхід блока множення 79.

- 40 Напруга, що вимірюється датчиком напруги 2, через третій перетворювач змінної напруги в постійну 69 та шостий нормуючий перетворювач 70 подається на перший вхід пристрою вибірки-зберігання 71.

При появі імпульсу на першому виході дешифратора 94, керування яким здійснюється сьомим лічильником імпульсів 93, відповідне значення напруги запам'ятовується в пристрої вибірки-зберігання 71, а далі подається на входи третього 72, четвертого 73 та п'ятого 74

функціональних перетворювачів, в яких відбувається обчислення значень $U^{\beta_i}(t)$. Результати розрахунків далі надходять на відповідні входи другого 75, третього 76 та четвертого 77 масштабуючих підсилювачів, в яких відбувається множення вихідних сигналів на відповідні коефіцієнти $\frac{\gamma A_i}{V_{\Sigma H}}$ та передача отриманих сигналів на відповідні входи третього суматора 78. На

5 виході третього суматора 78 формується сигнал, пропорційний $\sum_{i=1}^3 \frac{\gamma A_i}{V_{\Sigma H}} U^{\beta_i}(t)$, який далі подається на другий вхід блока множення 79.

Сигнал з виходу блока множення 79 подається на вхід третього аналого-цифрового перетворювача 80, в якому здійснюється перетворення аналогового сигналу в цифровий при появі на керуючому вході імпульсу з другого виходу дешифратора 94. Вихідний цифровий код 10 третього аналого-цифрового перетворювача 80 по цифровій шині надходить до першого входу першого цифрового суматора 82 та до цифрового входу другого регістра 81.

В початковий момент часу третій 84 та четвертий 96 регістри обнулені, тому на виході першого цифрового суматора 82 буде цифровий сигнал, рівний вхідному, який при появі імпульсу на третьому виході дешифратора 94 записується в третій регістр 84, який є регістром 15 робочого ресурсу високовольтного вводу трансформатора. Одночасно за сигналом на третьому виході дешифратора 94 цифровий код з виходу аналого-цифрового перетворювача 80 записується в другий регістр 81.

Сигнал з виходу третього регістра 84 по цифровій шині записується в четвертий регістр 96 за умови появи імпульсу на четвертому виході дешифратора 94.

20 В першому циклі роботи пристрою ($t_1 = 0$) за період $[t_1, t_2]$ визначається робочий ресурс високовольтного вводу трансформатора згідно виразу

$$\int_0^{t_1} \left(\frac{2}{2 + \alpha_m (T_{\text{вшм}} + T_{\text{навк}} - 2T_H)} \sum_{i=1}^3 \frac{\gamma A_i}{V_{\Sigma H}} U^{\beta_i}(t) \right) dt.$$

В другому та наступних циклах роботи блоків пристрою в першому цифровому суматорі 82 25 відбувається сумування поточного значення відпрацьованого робочого ресурсу високовольтного вводу з сумарним відпрацьованим ресурсом, обчисленим у всіх попередніх циклах та записаним в четвертому регістрі 96.

При рівності цифрових кодів, які надходять з виходу третього регістра 84 та з виходу другого блока задання ресурсу 85 до відповідних входів четвертого цифрового компаратора 87, що 30 відповідає вичерпанню робочого ресурсу високовольтного вводу, то на виході четвертого цифрового компаратора 87 з'являється сигнал логічної одиниці, який включає четвертий індикатор 89 та через другий логічний елемент АБО 61 надходить в коло сигналізації.

Після запису інформації в четвертий регістр 96 за сигналом з четвертого виходу дешифратора 94 на його першому виході знову з'являється сигнал, що призводить до 35 запам'ятовування в пристрої вибірки-зберігання 71 нового значення фазної напруги електричної мережі, що подається з виходу датчика напруги 2 через третій перетворювач змінної напруги в постійну 69 та шостий нормуючий перетворювач 70.

При цьому на виході блока множення 79 формується нове миттєве значення концентрації розчинених в маслі газів і при появі імпульсу на другому виході дешифратора 94 відповідний 40 вхідний аналоговий сигнал перетворюється в цифровий код, який з виходу третього аналого-цифрового перетворювача 80 подається на вхід другого цифрового суматора 83. На виході другого цифрового суматора 83 формується цифровий код різниці операції різниці вхідних цифрових кодів, які надходять від другого регістра 81 та третього аналого-цифрового перетворювача 80, тобто сигнал різниці миттєвих значень концентрації розчинених в маслі газів, що характеризує швидкість її зміни.

45 З виходу другого цифрового суматора 83 сигнал надходить на вхід п'ятого цифрового компаратора 88, де він порівнюється з кодом, що подається з виходу третього блока задання ресурсу 86, що відповідає значенню $\left(\frac{dC_r(t)}{dt} \right)_{\max}$. За умови перевищення цифрового коду з

виходу другого цифрового суматора 83 цифрового коду, що надходить з третього блока задання ресурсу 86, то на виході п'ятого цифрового компаратора 88 з'являється сигнал логічної 50 одиниці, що характеризує перевищення допустимого значення швидкості зростання концентрації розчинених в маслі газів.

Після цього сигнал на п'ятому виході дешифратора 94 відкриває восьмий логічний елемент I 90. Якщо на виході п'ятого цифрового компаратора 88 присутній сигнал логічної одиниці, то на виході восьмого логічного елемента I 90 з'являється сигнал логічної одиниці, який включає п'ятий індикатор 91 і через другий логічний елемент АБО 61 сповіщає оперативний персонал про перевищення граничної швидкості зростання концентрації розчинених в маслі газів.

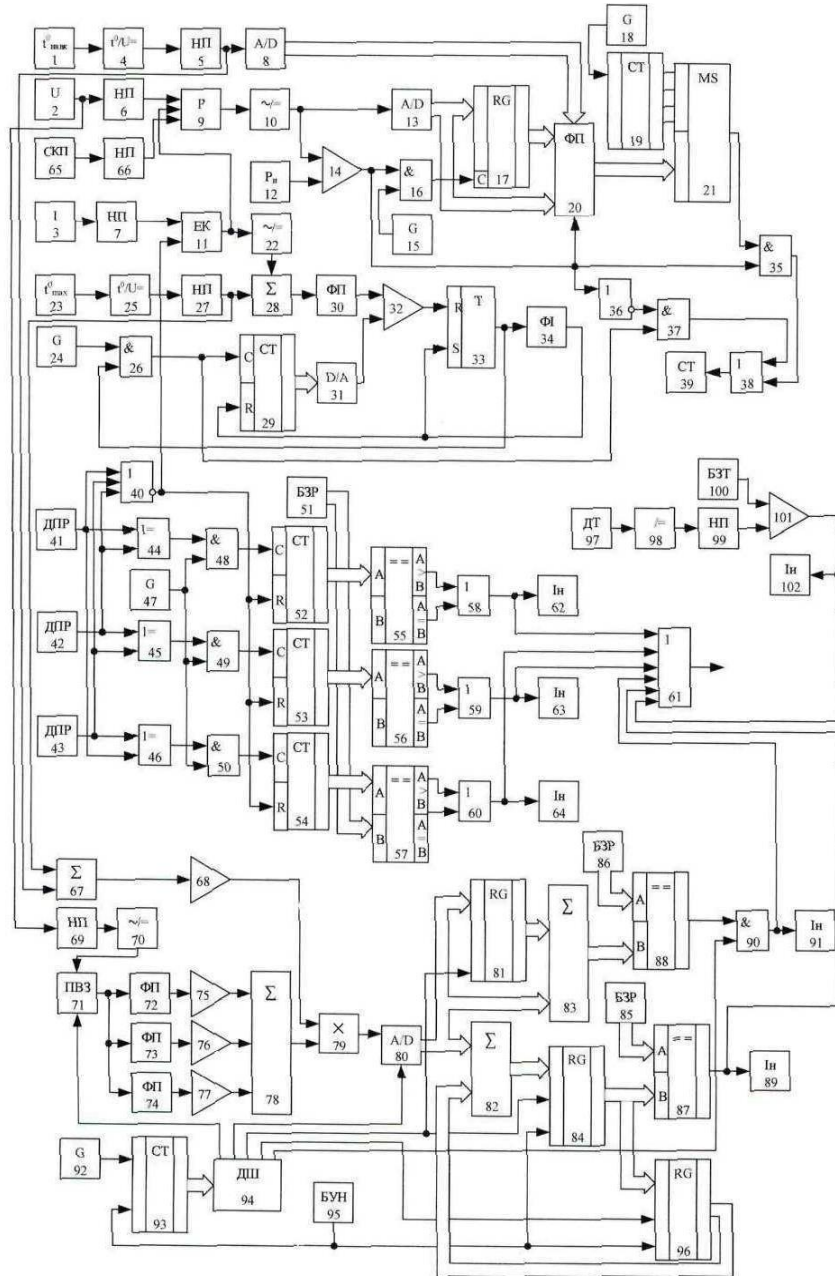
Сигнал з виходу датчика тиску 97 через перетворювач тиску в постійну напругу 98 та сьомий нормуючий перетворювач 99 подається на другий вхід третього компаратора 101. Якщо цей сигнал перевищує значення сигналу, який надходить з виходу блока задання тиску 100, що відповідає перевищенню тиску в маслі високовольтного вводу допустимого рівня, то на виході третього компаратора 101 з'являється сигнал логічної одиниці, який включає шостий індикатор 102 та через другий логічний елемент АБО 61 подається в коло сигналізації.

ФОРМУЛА КОРИСНОЇ МОДЕЛІ

15 Пристрій для контролю технічного стану силового масляного трансформатора, який містить два датчики температури, датчик напруги, датчик струму, чотири генератори імпульсів, сім логічних елементів I, шість лічильників імпульсів, суматор, два аналого-цифрові перетворювачі, цифро-аналоговий перетворювач, п'ять логічних елементів АБО, два компаратори, RS-тригер, два функціональні перетворювачі, регістр, два перетворювачі температури в постійну напругу, два перетворювачі змінної напруги в постійну, п'ять нормуючих перетворювачів, блок обчислення потужності, блок задання потужності, комутатор, формувач імпульсів, логічний елемент HI, три датчики початку руху, три логічні елементи ВИКЛЮЧНЕ АБО, логічний елемент АБО-HI, три цифрові компаратори, три індикатори, блок задання ресурсу, електронний ключ, датчик коефіцієнта потужності, причому виходи першого і другого датчиків температури підключені відповідно до входів першого і другого перетворювачів температури в постійну напругу, вихід першого генератора імпульсів з'єднаний з входом першого лічильника імпульсів, вихід суматора через перший функціональний перетворювач підключений до першого входу першого компаратора, другий вхід якого з'єднаний з виходом цифро-аналогового перетворювача, а вихід підключений до першого входу RS-тригера, вихід якого з'єднаний з другим входом першого логічного елемента I, перший вхід якого підключений до виходу другого генератора імпульсів, а вихід з'єднаний з першим входом другого лічильника імпульсів, вихідна цифрова шина якого підключена до вхідної цифрової шини цифро-аналогового перетворювача, вихід першого перетворювача температури в постійну напругу через перший нормуючий перетворювач підключений до входу першого аналого-цифрового перетворювача, вихідна цифрова шина якого з'єднана з першою вхідною цифровою шиною другого функціонального перетворювача, друга вхідна цифрова шина якого підключена до вихідної цифрової шини регістра, вхідна цифрова шина якого разом з третьою вхідною цифровою шиною другого функціонального перетворювача з'єднані з вихідною цифровою шиною другого аналого-цифрового перетворювача, вхід якого разом з першим входом другого компаратора підключені до виходу першого перетворювача змінної напруги в постійну, вхід якого з'єднаний з виходом блока обчислення потужності, вихід блока задання потужності підключений до другого входу другого компаратора, вихід якого з'єднаний з входами другого функціонального перетворювача, другим входом третього логічного елемента I, входом логічного елемента HI та першим входом другого логічного елемента I, другий вхід якого підключений до виходу третього генератора імпульсів, а вихід з'єднаний з входом регістра, вихід датчика напруги через другий нормуючий перетворювач підключений до першого входу блока обчислення потужності, вихід датчика струму з'єднаний з входом третього нормуючого перетворювача, вихід другого перетворювача змінної напруги в постійну з'єднаний з першим входом суматора, другий вхід якого підключений до виходу четвертого нормуючого перетворювача, вхід якого з'єднаний з виходом другого перетворювача температури в постійну напругу, вихід RS-тригера підключений до входу формувача імпульсів, вихід якого з'єднаний з другим входом RS-тригера і другим входом другого лічильника імпульсів, вихід першого логічного елемента I підключений до другого входу четвертого логічного елемента I, перший вхід якого з'єднаний з виходом логічного елемента HI, а вихід підключений до другого входу першого логічного елемента АБО, вихід якого з'єднаний з входом третього лічильника імпульсів, а перший вхід підключений до виходу третього логічного елемента I, перший вхід якого з'єднаний з виходом комутатора, вхідна цифрова шина якого підключена до вихідної цифрової шини другого функціонального перетворювача, а n входів з'єднані відповідно з n виходами першого лічильника імпульсів, вихід першого датчика початку руху підключений до першого входу логічного елемента АБО-HI, другого входу третього логічного елемента ВИКЛЮЧНЕ АБО і до першого входу першого логічного елемента

ВИКЛЮЧНЕ АБО, другий вхід якого з'єднаний з виходом другого датчика початку руху, третім входом логічного елемента АБО-НІ і першим входом другого логічного елемента ВИКЛЮЧНЕ АБО, другий вхід якого підключений до виходу третього датчика початку руху, другого входу логічного елемента АБО-НІ і першого входу третього логічного елемента ВИКЛЮЧНЕ АБО, виходи першого, другого та третього логічних елементів ВИКЛЮЧНЕ АБО з'єднані відповідно з першими входами п'ятого, шостого та сьомого логічних елементів І, другі входи яких підключені до виходу четвертого генератора імпульсів, а виходи з'єднані з першими входами четвертого, п'ятого та шостого лічильників імпульсів відповідно, другі входи лічильників імпульсів підключені до виходу логічного елемента АБО-НІ та до керуючого входу електронного ключа, вхід якого з'єднаний з виходом третього нормуючого перетворювача, а вихід підключений до другого входу блока обчислення потужності та входу другого перетворювача змінної напруги в постійну, цифровий вихід блока задання ресурсу з'єднаний з другими входами першого, другого та третього цифрових компараторів, перші цифрові входи яких підключені до виходів четвертого, п'ятого та шостого лічильників імпульсів відповідно, перші та другі входи першого, другого та третього цифрових компараторів з'єднані з першими та другими входами третього, четвертого та п'ятого логічних елементів АБО відповідно, виходи яких підключені до першого, другого та третього індикаторів та до першого, другого та третього входів другого логічного елемента АБО відповідно, вихід якого з'єднаний з колами сигналізації оперативного персоналу, вихід датчика коефіцієнта потужності підключений до третього входу блока обчислення потужності через п'ятий нормуючий перетворювач, який **відрізняється** тим, що в нього введено шостий та сьомий нормуючі перетворювачі, третій аналого-цифровий перетворювач, третій перетворювач змінної напруги в постійну, третій компаратор, п'ятий генератор імпульсів, восьмий логічний елемент І, другий, третій та четвертий регістри, сьомий лічильник імпульсів, третій, четвертий та п'ятий функціональні перетворювачі, другий та третій суматори, другий та третій блоки задання ресурсу, четвертий та п'ятий цифрові компаратори, четвертий, п'ятий та шостий індикатори, перший, другий, третій та четвертий масштабуючі підсилювачі, пристрій вибірки-зберігання, блок множення, перший та другий цифрові суматори, дешифратор, блок установки нуля, датчик тиску, перетворювач тиску в постійну напругу, блок задання тиску, причому вихід першого нормуючого перетворювача підключений до другого входу другого суматора, перший вхід якого з'єднаний з виходом четвертого нормуючого перетворювача, а вихід підключений до входу першого масштабуючого підсилювача, вихід датчика напруги підключений до входу шостого нормуючого перетворювача, вихід якого підключений до входу третього перетворювача змінної напруги в постійну, вихід якого підключений до входу пристрою вибірки-зберігання, керуючий вхід якого з'єднаний з першим виходом дешифратора, вихід пристрою вибірки-зберігання підключений до входів третього, четвертого та п'ятого функціональних перетворювачів, виходи яких підключені до входів другого, третього та четвертого масштабуючих підсилювачів відповідно, а їхні входи підключені до першого, другого та третього входів відповідно третього суматора, вихід якого підключений до другого входу блока множення, перший вхід якого з'єднаний з виходом першого масштабуючого підсилювача, вихід блока множення підключений до входу третього аналого-цифрового перетворювача, вихідна цифрова шина якого підключена до першої вхідної цифрової шини першого, другої цифрової шини другого цифрових суматорів та до вхідної цифрової шини другого регістра, вихідна цифрова шина якого підключена до першої вхідної цифрової шини другого цифрового суматора, вихідна цифрова шина якого підключена до другої вхідної цифрової шини п'ятого цифрового компаратора, перша вхідна цифрова шина якого з'єднана з вихідної цифровою шиною третього блока задання ресурсу, вихідна цифрова шина першого цифрового суматора підключена до вхідної цифрової шини третього регістра, вихідна цифрова шина якого підключена до другої вхідної цифрової шини четвертого цифрового компаратора та до вхідної цифрової шини четвертого регістра, вихідна цифрова шина якого з'єднана з другою вхідною цифровою шиною першого цифрового суматора, вихідна цифрова шина другого блока задання ресурсу підключена до першої вхідної цифрової шини четвертого цифрового компаратора, вихід якого підключений до входу четвертого індикатора та до п'ятого входу другого логічного елемента АБО, вихід п'ятого цифрового компаратора підключений до першого входу восьмого логічного елемента І, вихід якого підключений до входу п'ятого індикатора та до четвертого входу другого логічного елемента АБО, вихід п'ятого генератора імпульсів підключений до першого входу сьомого лічильника імпульсів, вихідна цифрова шина якого підключена до вхідної цифрової шини дешифратора, другий вихід якого підключений до керуючого входу третього аналого-цифрового перетворювача, третій вихід дешифратора підключений до керуючого входу другого регістра та до керуючого входу третього регістра, четвертий вихід дешифратора підключений до керуючого входу четвертого регістра, п'ятий вихід дешифратора підключений до другого

- 5 входу восьмого логічного елемента І, вихід блока установки нуля підключений до входу установки сьомого лічильника імпульсів та до входів установки третього й четвертого регістрів, вихід датчика тиску підключений до входу перетворювача тиску в постійну напругу, вихід якого підключений до сьомого нормуючого перетворювача, вихід якого підключено до другого входу третього компаратора, перший вхід якого з'єднано з виходом блока задання тиску, вихід третього компаратора підключено до входу шостого індикатора та до шостого входу другого логічного елемента АБО.



Комп'ютерна верстка Л. Ціхановська

Міністерство розвитку економіки, торгівлі та сільського господарства України,
вул. М. Грушевського, 12/2, м. Київ, 01008, Україна

ДП "Український інститут інтелектуальної власності", вул. Глазунова, 1, м. Київ – 42, 01601