



УКРАЇНА

(19) **UA** (11) **144406** (13) **U**
(51) МПК
E02D 27/01 (2006.01)

МІНІСТЕРСТВО РОЗВИТКУ
ЕКОНОМІКИ, ТОРГІВЛІ ТА
СІЛЬСЬКОГО ГОСПОДАРСТВА
УКРАЇНИ

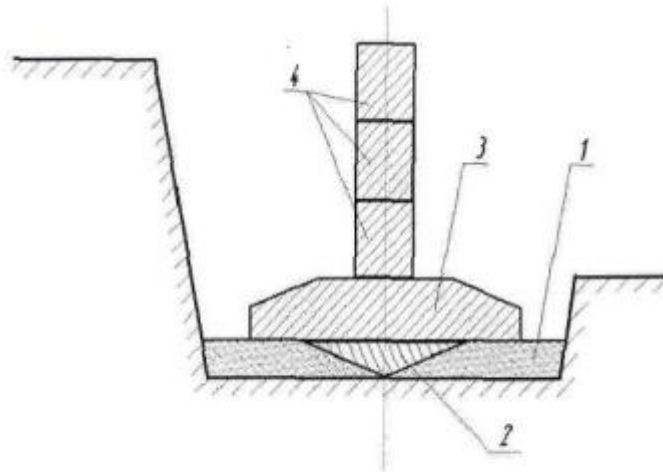
(12) ОПИС ДО ПАТЕНТУ НА КОРИСНУ МОДЕЛЬ

(21) Номер заявки: u 2020 02821	(72) Винахідник(и): Попович Микола Миколайович (UA), Блащук Наталя Вікторівна (UA), Шатковський Олексій Сергійович (UA)
(22) Дата подання заявки: 12.05.2020	(73) Володілець (володільці): ВІННИЦЬКИЙ НАЦІОНАЛЬНИЙ ТЕХНІЧНИЙ УНІВЕРСИТЕТ, Хмельницьке шосе, 95, м. Вінниця, 21021 (UA)
(24) Дата, з якої є чинними права інтелектуальної власності: 26.09.2020	
(46) Публікація відомостей про державну реєстрацію: 25.09.2020, Бюл.№ 18	

(54) СТРІЧКОВИЙ ФУНДАМЕНТ

(57) Реферат:

Стрічковий фундамент містить плитну частину з опорних збірних прямокутних плит з плоскою підшовою та стінові фундаментні блоки. Опорні плити встановлені на вкладки трикутного поперечного перерізу, розташовані по поздовжній осі фундаменту.



Фіг. 1

UA 144406 U

Корисна модель належить до будівництва, а саме стосується стрічкових фундаментів під несучі і самонесучі стіни, і може бути використана як стрічковий фундамент для житлових і промислових будівель.

5 Відомий стрічковий фундамент, що складається зі збірних плит та стінових фундаментних блоків, в якому плити мають випуклу форму обпирання (Грицук М.С. Рациональные конструкции плитных фундаментов. / М.С. Грицук. - Брест: БПИ, 1997. - 218 с.), за рахунок якої розподіляються реактивні напруження по ширині підшви з максимальними значеннями в центрі перерізу плити і мінімальними по її краях.

10 Недоліком цього фундаменту є складність виготовлення, перевезення та монтажу через випуклу форму обпирання.

Найбільш близьким фундаментом є стрічковий фундамент зі збірних плит та стінових фундаментних блоків (Основания, фундаменты и подземные сооружения / - М.: Стройиздат 1985. - С. 45, Табл. 4.17 (Справочник проектировщика), плитна частина якого складається з опорних збірних прямокутних плит з плоскою підшвою по серії 1.112-5.

15 Недоліком цього фундаменту є те, що в крайовій зоні фундаменту відбувається концентрація контактних напружень під підшвою фундаменту і наявність згинальних моментів, що впливає на витрати матеріалів.

20 В основу корисної моделі поставлена задача створення такого стрічкового фундаменту, в якому за рахунок використання збірних трикутних вкладок під плоскою підшвою опорних плит спрощується конструкція та відбувається збільшення несучої здатності фундаменту за рахунок більш повного використання несучої здатності основи, що призводить до зниження витрат матеріалів.

25 Поставлена задача вирішується тим, що в стрічковому фундаменті, який містить плитну частину з опорних збірних прямокутних плит з плоскою підшвою та стінові фундаментні блоки, опорні плити встановлені на вкладки трикутного поперечного перерізу, розташовані по поздовжній осі фундаменту.

Корисна модель пояснюється кресленнями, де на фіг. 1 - поперечний переріз збірної частини стрічкового фундаменту; фіг. 2 - варіанти вкладок стрічкового фундаменту будівлі.

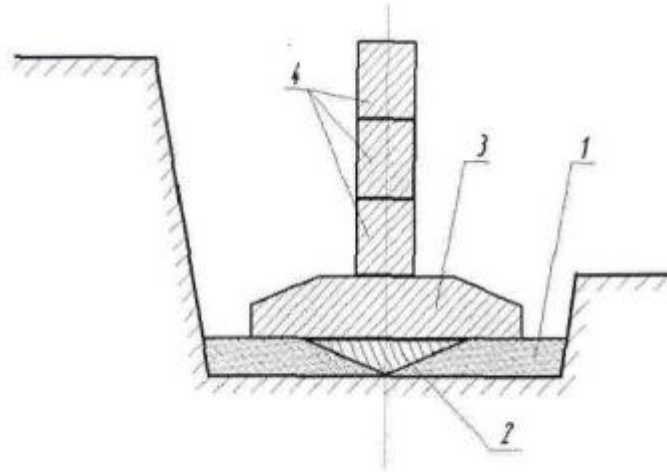
30 Стрічковий фундамент являє собою конструкцію, що складається з піщаної підготовки 1, збірних трикутних вкладок 2, прямокутних в плані збірних опорних плит 3, встановлених по поздовжній осі фундаменту, та збірних стінових фундаментних блоків 4 (фіг. 1).

Процес монтажу стрічкового фундаменту починається влаштуванням піщаної підготовки 1 по вирівняному дну котловану. Далі укладають збірні трикутні вкладки 2 та опорні плити 3. Після закінчення монтажу плитної частини фундаменту монтують збірні стінові фундаментні блоки 4.

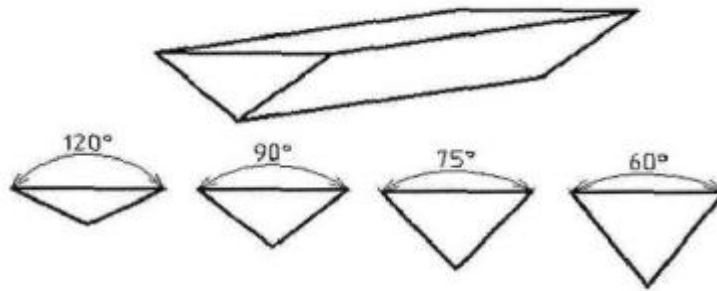
35 Застосування стрічкового фундаменту (фіг. 1), опорні плити якого встановлені на трикутні вкладки по поздовжній осі фундаменту, дозволяє отримати збільшення несучої здатності фундаменту за рахунок збільшення площі обпирання і використання розподільчої здатності ґрунту та зниження концентрації напружень за рахунок ламаного обрису крайової зони. При цьому забезпечується більш повне використання міцності матеріалу плит -залізобетону і 40 зниження матеріаломісткості конструкції фундаменту.

ФОРМУЛА КОРИСНОЇ МОДЕЛІ

45 Стрічковий фундамент, який містить плитну частину з опорних збірних прямокутних плит з плоскою підшвою та стінові фундаментні блоки, який **відрізняється** тим, що опорні плити встановлені на вкладки трикутного поперечного перерізу, розташовані по поздовжній осі фундаменту.



Фиг. 1



Фиг. 2

Комп'ютерна верстка Л. Ціхановська

Міністерство розвитку економіки, торгівлі та сільського господарства України,
вул. М. Грушевського, 12/2, м. Київ, 01008, Україна

ДП "Український інститут інтелектуальної власності", вул. Глазунова, 1, м. Київ – 42, 01601