



УКРАЇНА

(19) **UA** (11) **144815** (13) **U**
(51) МПК
G01N 27/12 (2006.01)

НАЦІОНАЛЬНИЙ ОРГАН
ІНТЕЛЕКТУАЛЬНОЇ
ВЛАСНОСТІ
ДЕРЖАВНЕ ПІДПРИЄМСТВО
"УКРАЇНСЬКИЙ ІНСТИТУТ
ІНТЕЛЕКТУАЛЬНОЇ
ВЛАСНОСТІ"

(12) ОПИС ДО ПАТЕНТУ НА КОРИСНУ МОДЕЛЬ

(21) Номер заявки: u 2020 03255	(72) Винахідник(и): Осадчук Володимир Степанович (UA), Осадчук Олександр Володимирович (UA), Крилик Людмила Вікторівна (UA), Осадчук Ярослав Олександрович (UA), Червак Оксана Петрівна (UA)
(22) Дата подання заявки: 29.05.2020	(73) Володілець (володільці): ВІННИЦЬКИЙ НАЦІОНАЛЬНИЙ ТЕХНІЧНИЙ УНІВЕРСИТЕТ, Хмельницьке шосе, 95, м. Вінниця, 21021 (UA)
(24) Дата, з якої є чинними права інтелектуальної власності: 27.10.2020	
(46) Публікація відомостей про державну реєстрацію: 26.10.2020, Бюл.№ 20	

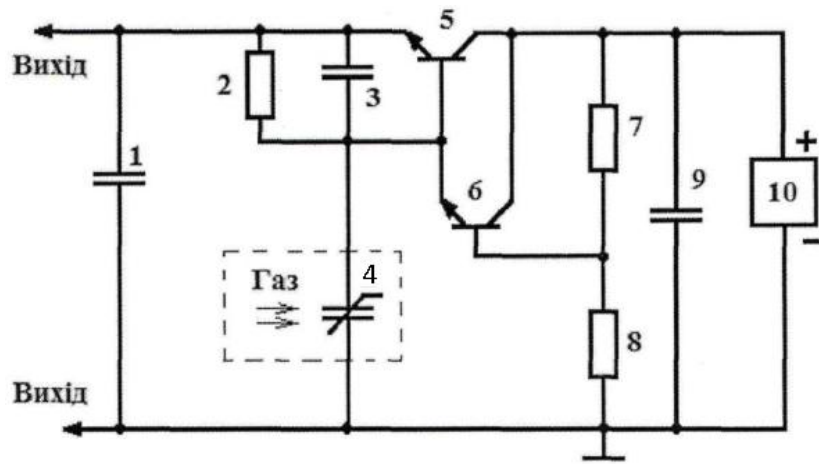
(54) АВТОГЕНЕРАТОРНИЙ ПЕРЕТВОРЮВАЧ ГАЗУ

(57) Реферат:

Автогенераторний перетворювач газу містить джерело постійної напруги, два біполярні транзистори, резистор, блокувальний конденсатор. В нього введено чутливий до газу конденсатор, другий резистор, третій резистор, конденсатор коливального контуру, конденсатор, який входить до фазозсувного кола. При цьому перший вивід конденсатора коливального контуру з'єднаний з першим виводом першого резистора, з першим виводом конденсатора, який входить до фазозсувного кола та з емітером першого біполярного транзистора, базу якого з'єднано з другим виводом першого резистора, з другим виводом конденсатора, який входить до фазозсувного кола, з першим виводом чутливого до газу конденсатора та з емітером другого біполярного транзистора, базу якого з'єднано з другим виводом другого резистора та з першим виводом третього резистора. Крім того, колектор другого біполярного транзистора з'єднано з колектором першого біполярного транзистора, з першим виводом другого резистора, з першим виводом блокувального конденсатора та з першим виводом джерела постійної напруги, другий вивід якого з'єднано з другим виводом блокувального конденсатора, з другим виводом третього резистора, з другим виводом чутливого до газу конденсатора, з другим виводом конденсатора коливального контуру, які під'єднані до заземлення.

UA 144815 U

UA 144815 U



Корисна модель належить до галузі контрольної-вимірювальної техніки і може бути використана як сенсор газу в різноманітних пристроях автоматичного керування технологічними процесами.

Відомий пристрій для вимірювання концентрації газу (див. патент США N4347732, МПК6 G01N 27/12, 1982). Пристрій складається з кремнієвої підкладки, на якій створена ізолююча поверхня. На ізолюючій поверхні на певній відстані розташовані два електроди, між якими міститься газочутливий опір, який складається з плівки окису цинку з домішками галію. При дії газу на газочутливий опір відбувається зміна опору, яка перетворюється у напругу. На поверхні газочутливого опору розташоване молекулярне сито, яке зроблено із пористого твердого матеріалу. Розміри пор не перевищують розміри молекул газу, концентрацію якого вимірюють.

Недоліком такого пристрою є низька чутливість і точність вимірювання концентрації газу, що обумовлена температурною залежністю іонізованого адсорбованого кисню поверхнею газочутливого опору, особливо в області температур нижче 200 °С, тому що адсорбований іонізований кисень взаємодіє з газом і ця реакція приводить до зростання або зменшення опору.

Найбільш близьким до запропонованого пристрою є вимірювач газу [див. патент №48602 України, МПКз G01N 27/12, опубл. 15.08.02.], який містить два газочутливих опори, в подальшому чутливих до газу резистори, два джерела постійної напруги, два біполярних транзистори, опір, в подальшому резистор, індуктивність і ємність, в подальшому блокувальний конденсатор, причому перший полюс першого джерела постійної напруги з'єднаний з першим виводом резистора, а другий вивід резистора підключений до бази першого біполярного транзистора, емітер якого з'єднаний з емітером другого біполярного транзистора, при цьому колектор першого біполярного транзистора з'єднаний з першим виводом першого чутливого до газу резистора і першим виводом індуктивності, до якого підключена перша вихідна клемма, а другий вивід індуктивності з'єднаний з першим виводом блокувального конденсатора і першим полюсом другого джерела постійної напруги, а другий полюс другого джерела постійної напруги підключений до другого вивода блокувального конденсатора, другого вивода другого чутливого до газу резистора, колектора другого біполярного транзистора і другого полюса першого джерела постійної напруги, що утворюють загальну шину, до якої підключена друга вихідна клемма, при цьому перший вивід другого чутливого до газу резистора з'єднаний з базою другого біполярного транзистора і другим виводом першого чутливого до газу резистора.

Недоліком вимірювача газу є недостатня чутливість і точність вимірювання концентрації газу, що обумовлено температурною залежністю параметрів іонізованого адсорбованого кисню поверхнею чутливого до газу резистора, особливо в області температур нижче 200 °С, тому що адсорбований іонізований кисень взаємодіє з газом і ця реакція приводить до зростання або зменшення опору вимірювача газу.

В основу корисної моделі поставлено задачу створення автогенераторного перетворювача газу, в якому за рахунок введення нових елементів та зв'язків між ними, досягається можливість перетворення газу в частоту, що підвищує чутливість вимірювання газу.

Поставлена задача вирішується тим, що в автогенераторний перетворювач газу, який містить джерело постійної напруги, два біполярні транзистори, резистор, блокувальний конденсатор, згідно з корисною моделлю, введено чутливий до газу конденсатор, другий резистор, третій резистор, конденсатор коливального контуру, конденсатор, який входить до фазозсувного кола, причому перший вивід конденсатора коливального контуру з'єднаний з першим виводом першого резистора, з першим виводом конденсатора, який входить до фазозсувного кола та з емітером першого біполярного транзистора, базу якого з'єднано з другим виводом першого резистора, з другим виводом конденсатора, який входить до фазозсувного кола, з першим виводом чутливого до газу конденсатора та з емітером другого біполярного транзистора, базу якого з'єднано з другим виводом другого резистора та з першим виводом третього резистора, крім того, колектор другого біполярного транзистора з'єднано з колектором першого біполярного транзистора, з першим виводом другого резистора, з першим виводом блокувального конденсатора та з першим виводом джерела постійної напруги, другий вивід якого з'єднано з другим виводом блокувального конденсатора, з другим виводом третього резистора, з другим виводом чутливого до газу конденсатора, з другим виводом конденсатора коливального контуру, які під'єднані до заземлення.

На кресленні подано схему автогенераторного перетворювача газу. Автогенераторний перетворювач газу складається з першого біполярного транзистора 5 та другого біполярного транзистора 6, причому перший вивід конденсатора коливального контуру 1 з'єднаний з першим виводом першого резистора 2, з першим виводом конденсатора 3, який входить до фазозсувного кола, та з емітером першого біполярного транзистора 5, базу якого з'єднано з другим виводом першого резистора 2, з другим виводом конденсатора 3, який входить до

фазозсувного кола, з першим виводом чутливого до газу конденсатора 4 та з емітером другого біполярного транзистора 6, базу якого з'єднано з другим виводом другого резистора 7 та з першим виводом третього резистора 8, крім того, колектор другого біполярного транзистора 6 з'єднано з колектором першого біполярного транзистора 5, з першим виводом другого резистора 7, з першим виводом блокувального конденсатора 9 та з першим виводом джерела постійної напруги 10, другий вивід якого з'єднано з другим виводом блокувального конденсатора 9, з другим виводом третього резистора 8, з другим виводом чутливого до газу конденсатора 4, з другим виводом конденсатора коливального контуру 1, які під'єднані до заземлення.

Автогенераторний перетворювач газу працює таким чином.

В початковий момент часу газ не діє на чутливий до газу конденсатор 4 у колі зворотного зв'язку. Перший біполярний транзистор 5 та другий біполярний транзистор 6, утворюють активну індуктивність 3 динамічним від'ємним опором, які з конденсатором коливального контуру 1 утворюють коливальний контур автогенераторного перетворювача газу. Конденсатор 3, який входить до фазозсувного кола та другий резистор 7 утворюють фазозсувне коло. За допомогою джерела постійної напруги 10 схема вводиться в режим, коли на електродах емітер першого біполярного транзистора 5 та база другого біполярного транзистора 6 виникає динамічний від'ємний опір, який приводить до виникнення електричних коливань в контурі. Перший резистор 2, другий резистор 7 та третій резистор 8 забезпечують живлення схеми за постійним струмом, причому електричне живлення першого біполярного транзистора 5 та другого біполярного транзистора 6 залежить від величини зміни ємності чутливого до газу конденсатора 4 зі зміною газу навколишнього середовища, а блокувальний конденсатор 9 запобігає проходженню змінного струму через джерело постійної напруги 10. При наступній дії газу на чутливий до газу конденсатор 4 змінюється ємнісна складова повного опору на електродах емітер першого біполярного транзистора 5 та база другого біполярного транзистора 6, що викликає ефективну зміну частоти коливального контуру.

ФОРМУЛА КОРИСНОЇ МОДЕЛІ

Автогенераторний перетворювач газу, який містить джерело постійної напруги, два біполярні транзистори, резистор, блокувальний конденсатор, який **відрізняється** тим, що в нього введено чутливий до газу конденсатор, другий резистор, третій резистор, конденсатор коливального контуру, конденсатор, який входить до фазозсувного кола, причому перший вивід конденсатора коливального контуру з'єднаний з першим виводом першого резистора, з першим виводом конденсатора, який входить до фазозсувного кола та з емітером першого біполярного транзистора, базу якого з'єднано з другим виводом першого резистора, з другим виводом конденсатора, який входить до фазозсувного кола, з першим виводом чутливого до газу конденсатора та з емітером другого біполярного транзистора, базу якого з'єднано з другим виводом другого резистора та з першим виводом третього резистора, крім того, колектор другого біполярного транзистора з'єднано з колектором першого біполярного транзистора, з першим виводом другого резистора, з першим виводом блокувального конденсатора та з першим виводом джерела постійної напруги, другий вивід якого з'єднано з другим виводом блокувального конденсатора, з другим виводом третього резистора, з другим виводом чутливого до газу конденсатора, з другим виводом конденсатора коливального контуру, які під'єднані до заземлення.

