



УКРАЇНА

(19) **UA** (11) **144875** (13) **U**
(51) МПК
G07C 3/10 (2006.01)

НАЦІОНАЛЬНИЙ ОРГАН
ІНТЕЛЕКТУАЛЬНОЇ
ВЛАСНОСТІ
ДЕРЖАВНЕ ПІДПРИЄМСТВО
"УКРАЇНСЬКИЙ ІНСТИТУТ
ІНТЕЛЕКТУАЛЬНОЇ
ВЛАСНОСТІ"

(12) ОПИС ДО ПАТЕНТУ НА КОРИСНУ МОДЕЛЬ

(21) Номер заявки: u 2020 03757	(72) Винахідник(и): Грабко Володимир Віталійович (UA), Грабко Валентин Володимирович (UA), Осадчий Сергій Володимирович (UA), Хонич Вікторія Олександрівна (UA)
(22) Дата подання заявки: 22.06.2020	
(24) Дата, з якої є чинними права інтелектуальної власності: 27.10.2020	
(46) Публікація відомостей про державну реєстрацію: 26.10.2020, Бюл.№ 20	(73) Володілець (володільці): ВІННИЦЬКИЙ НАЦІОНАЛЬНИЙ ТЕХНІЧНИЙ УНІВЕРСИТЕТ, Хмельницьке шосе, 95, м. Вінниця, 21021 (UA)

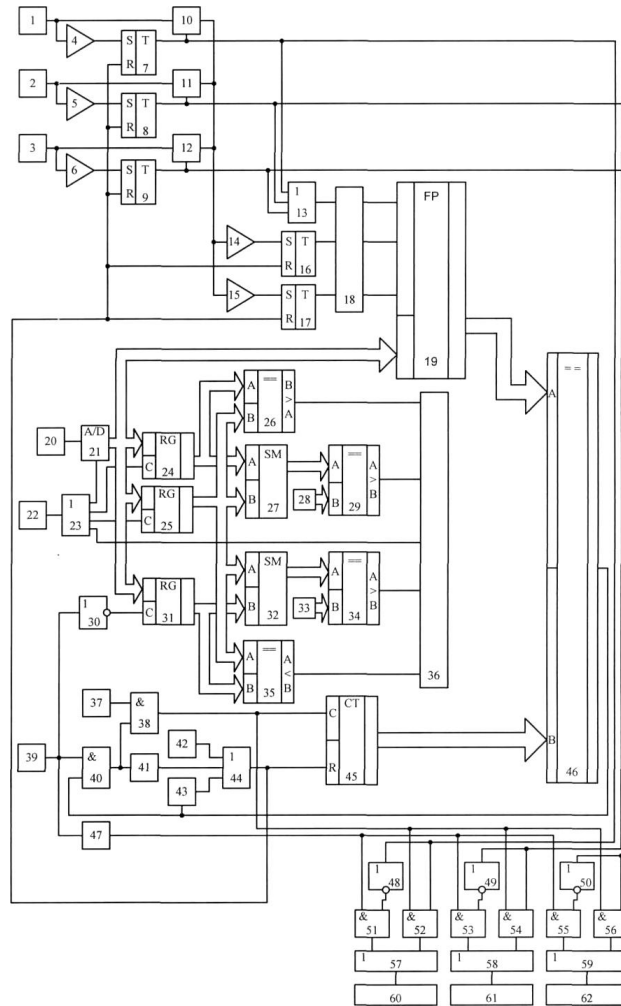
(54) ПРИСТРІЙ ДЛЯ КОНТРОЛЮ РЕСУРСУ ПОВІТРЯНИХ ВИСОКОВОЛЬТНИХ ВИМИКАЧІВ

(57) Реферат:

Пристрій для контролю ресурсу повітряних високовольтних вимикачів, що містить три датчики струму, датчик комутації, датчик тиску, п'ять компараторів, п'ять тригерів, три електронних ключі, п'ять елементів АБО, шифратор, перший генератор імпульсів, диференціюючий елемент, вісім елементів I, три елементи HI, блок установки нуля, формувач імпульсів, функціональний перетворювач, перший цифровий компаратор, елемент затримки сигналу та чотири лічильники імпульсів, причому виходи першого, другого і третього датчиків струму з'єднані відповідно через перший, другий і третій компаратори з першими входами першого, другого і третього тригерів, виходи яких підключені відповідно до першого, другого і третього входів другого елемента АБО, а також відповідно до керуючих входів першого, другого і третього електронних ключів, виходи яких з'єднані між собою, а також із входами четвертого і п'ятого компараторів, а аналогові входи підключені відповідно до виходів першого, другого і третього датчиків струму, перший вхід шифратора з'єднаний з виходом другого елемента АБО, а другий і третій входи підключені відповідно до виходів четвертого і п'ятого тригерів, перші входи яких з'єднані відповідно з виходами четвертого і п'ятого компараторів, а другі входи разом з другими входами першого, другого і третього тригерів і першого лічильника імпульсів підключені до виходу першого елемента АБО, перший вхід якого з'єднаний з виходом блока установки нуля, другий вхід підключений до виходу формувача імпульсів, а третій вхід з'єднаний з виходом елемента затримки сигналу, вихід датчика комутації підключений до входу диференціюючого елемента та першого входу другого елемента I, вихід якого з'єднаний зі входом формувача імпульсів і з другим входом першого елемента I, до першого входу якого підключений вихід першого генератора імпульсів, а вихід з'єднаний з першим входом першого лічильника імпульсів і з першими входами четвертого, шостого і восьмого елементів I, вихід диференціюючого елемента підключений до перших входів третього, п'ятого і сьомого елементів I, другі входи яких з'єднані з виходами відповідно першого, другого і третього елементів HI, входи яких в свою чергу підключені відповідно до виходів першого, другого і третього тригерів, виходи третього, п'ятого і сьомого елементів I з'єднані відповідно з першими входами третього, четвертого і п'ятого елементів АБО, другі входи яких підключені відповідно до виходів четвертого, шостого і восьмого елементів I, а виходи з'єднані відповідно зі входами другого, третього і четвертого лічильників імпульсів, другі входи четвертого, шостого і восьмого елементів I підключені відповідно до виходів першого, другого і третього тригерів, перший, другий і третій виходи шифратора з'єднані відповідно з першим, другим і третім входами функціонального

UA 144875 U

перетворювача, вхід елемента затримки сигналу та другий вхід другого елемента І підключені до виходу першого цифрового компаратора, перша вхідна цифрова шина якого з'єднана з вихідною цифровою шиною функціонального перетворювача, а друга - підключена до вихідної цифрової шини першого лічильника імпульсів, який відрізняється тим, що в нього введено другий генератор імпульсів, розподільувач тактів, аналого-цифровий перетворювач, три регістри, четвертий елемент НІ, два суматори, чотири цифрових компаратори, два блоки задання параметра та блок індикації, причому вихід датчика тиску з'єднаний з другим входом аналого-цифрового перетворювача, вихідна цифрова шина якого підключена до вхідних цифрових шин першого, другого, третього регістрів та функціонального перетворювача, вихідна цифрова шина першого регістра з'єднана з першими вхідними цифровими шинами другого цифрового компаратора та першого суматора, другі вхідні цифрові шини яких разом з першими вхідними цифровими шинами другого суматора та третього цифрового компаратора підключені до вихідної цифрової шини другого регістра, вхід якого з'єднаний з третім входом розподільувача тактів, перший вихід якого підключений до першого входу аналого-цифрового перетворювача, другий вихід з'єднаний зі входом першого регістра, а четвертий вихід підключений до четвертого входу блока індикації, другий і третій входи якого з'єднані відповідно з виходами четвертого та п'ятого цифрових компараторів, перші вхідні цифрові шини яких підключені до вихідних цифрових шин відповідно першого та другого суматорів, а другі вхідні цифрові шини з'єднані з вихідними цифровими шинами відповідно першого та другого блоків задання параметра, вихідна цифрова шина третього регістра підключена до других вхідних цифрових шин другого суматора та третього цифрового компаратора, вихід якого з'єднаний з п'ятим входом блока індикації, перший вхід якого підключений до виходу другого цифрового компаратора, вихід датчика комутації з'єднаний зі входом четвертого елемента НІ, вихід якого підключений до входу третього регістра, вихід другого генератора імпульсів з'єднаний зі входом розподільувача тактів.



Корисна модель належить до області електротехніки і може бути використаним для вимірювання комутаційного ресурсу повітряних високовольтних вимикачів.

Відомий пристрій для контролю ресурсу комутаційних апаратів (А.С. СРСР № 1656568, М. кл. G07 C 3/10, бюл. № 22, 1991), що містить перший, другий і третій датчики струму, які з'єднані відповідно через перший, другий і третій компаратори з першими входами першого, другого і третього тригерів, виходи яких підключені відповідно до першого, другого і третього входів третього елемента АБО, а також відповідно до керуючих входів першого, другого і третього електронних ключів, виходи яких з'єднані між собою, а також із входами четвертого і п'ятого компараторів, а аналогові входи підключені відповідно до виходів першого, другого і третього датчиків струму, шифратор, перший вхід якого з'єднаний з виходом третього елемента АБО, а другий і третій входи підключені відповідно до виходів четвертого і п'ятого тригерів, перші входи яких з'єднані відповідно з виходами четвертого і п'ятого компараторів, а другі входи разом з другими входами першого, другого і третього тригерів і першого лічильника імпульсів підключені до виходу першого елемента АБО, перший вхід якого з'єднаний з виходом блока установки нуля, другий вхід підключений до виходу формувача імпульсів, а третій вхід з'єднаний з виходом елемента затримки сигналу, вхід якого і другий вхід другого елемента I підключені до виходу другого елемента АБО, датчик комутації, вихід якого з'єднаний зі входом диференціюючого елемента і з першим входом другого елемента I, вихід якого підключений до входу формувача імпульсів і до другого входу першого елемента I, з першим входом якого з'єднаний вихід генератора імпульсів, а вихід підключений до першого входу першого лічильника імпульсів і до перших входів сьомого, дев'ятого й одинадцятого елементів I, перший, другий і третій виходи шифратора з'єднані відповідно з першими входами третього, четвертого і п'ятого елементів I, виходи яких підключені до першого, другого і третього входів другого елемента АБО, а другі входи з'єднані відповідно з першим, другим і третім виходами першого лічильника імпульсів через перший, другий і третій елементи II, вихід диференціюючого елемента підключений до перших входів шостого, восьмого і десятого елементів I, другі входи яких з'єднані з виходами відповідно четвертого, п'ятого і шостого елементів II, входи яких у свою чергу підключені відповідно до виходів першого, другого і третього тригерів, виходи шостого, восьмого і десятого елементів I з'єднані відповідно з першими входами четвертого, п'ятого і шостого елементів АБО, другі входи яких підключені до виходів сьомого, дев'ятого й одинадцятого елементів I, а виходи з'єднані зі входами другого, третього і четвертого лічильників імпульсів відповідно, другі входи сьомого, дев'ятого й одинадцятого елементів I підключені відповідно до виходів першого, другого і третього тригерів.

Головним недоліком даного пристрою є те, що він не дозволяє контролювати рівень тиску стисненого повітря в процесі експлуатації вимикача та після виконання комутації, що знижує точність у визначенні комутаційного ресурсу повітряних високовольтного вимикача.

Найближчим аналогом є пристрій для контролю ресурсу повітряних високовольтних вимикачів (Патент України № 55864А, М. кл. G 07 C 3/10, бюл. № 4, 2003), що містить три датчики струму, датчик комутації, датчик тиску, сім компараторів, сім тригерів, три електронних ключі, п'ять елементів АБО, шифратор, генератор імпульсів (в подальшому - перший генератор імпульсів), диференціюючий елемент, вісім елементів I, три елементи II, блок установки нуля, формувач імпульсів, функціональний перетворювач, цифровий компаратор (в подальшому - перший цифровий компаратор), елемент затримки сигналу та чотири лічильники імпульсів, причому виходи першого, другого і третього датчиків струму з'єднані відповідно через перший, другий і третій компаратори з першими входами першого, другого і третього тригерів, виходи яких підключені відповідно до першого, другого і третього входів другого елемента АБО, а також відповідно до керуючих входів першого, другого і третього електронних ключів, виходи яких з'єднані між собою, а також із входами четвертого і п'ятого компараторів, а аналогові входи підключені відповідно до виходів першого, другого і третього датчиків струму, перший вхід шифратора з'єднаний з виходом другого елемента АБО, а другий і третій входи підключені відповідно до виходів четвертого і п'ятого тригерів, перші входи яких з'єднані відповідно з виходами четвертого і п'ятого компараторів, а другі входи разом з другими входами першого, другого і третього тригерів і першого лічильника імпульсів підключені до виходу першого елемента АБО, перший вхід якого з'єднаний з виходом блока установки нуля, другий вхід підключений до виходу формувача імпульсів, а третій вхід з'єднаний з виходом елемента затримки сигналу, вихід датчика комутації підключений до входу диференціюючого елемента та першого входу другого елемента I, вихід якого з'єднаний зі входом формувача імпульсів і з другим входом першого елемента I, до першого входу якого підключений вихід першого генератора імпульсів, а вихід з'єднаний з першим входом першого лічильника імпульсів і з першими входами четвертого, шостого і восьмого елементів I, вихід диференціюючого

елемента підключений до перших входів третього, п'ятого і сьомого елементів I, другі входи яких з'єднані з виходами відповідно першого, другого і третього елементів HI, входи яких в свою чергу підключені відповідно до виходів першого, другого і третього тригерів, входи третього, п'ятого і сьомого елементів I з'єднані відповідно з першими входами третього, четвертого і п'ятого елементів АБО, другі входи яких підключені відповідно до виходів четвертого, шостого і восьмого елементів I, а входи з'єднані відповідно зі входами другого, третього і четвертого лічильників імпульсів, другі входи четвертого, шостого і восьмого елементів I підключені відповідно до виходів першого, другого і третього тригерів, вихід датчика тиску з'єднаний зі входами шостого і сьомого компараторів, входи яких підключені до перших входів шостого і сьомого тригерів, другі входи яких з'єднані з виходом першого елемента АБО, а входи підключені до четвертого і п'ятого входів функціонального перетворювача, перший, другий і третій входи якого з'єднані відповідно з першим, другим і третім виходами шифратора, вхід елемента затримки сигналу та другий вхід другого елемента I підключені до виходу першого цифрового компаратора, перша вхідна цифрова шина якого з'єднана з вихідною цифровою шиною функціонального перетворювача, а друга підключена до вихідної цифрової шини першого лічильника імпульсів.

Головним недоліком даного пристрою є те, що він не дозволяє контролювати в порівнянні рівень тиску стисненого повітря в процесі експлуатації вимикача та після виконання комутації, що обмежує його функціональні можливості.

В основу корисної моделі поставлено задачу створення пристрою для контролю ресурсу повітряних високовольтних вимикачів, в якому за рахунок введення нових блоків та зв'язків між ними досягається можливість контролювати значення тиску стисненого повітря в режимі очікування комутації в процесі експлуатації вимикача та після виконання кожної комутації і виходу на усталений режим очікування чергової комутації, що розширює функціональні можливості пристрою та підвищує рівень контролю роботоздатності вимикача.

Поставлена задача досягається тим, що в пристрій для контролю ресурсу повітряних високовольтних вимикачів, що містить три датчики струму, датчик комутації, датчик тиску, п'ять компараторів, п'ять тригерів, три електронних ключі, п'ять елементів АБО, шифратор, перший генератор імпульсів, диференціюючий елемент, вісім елементів I, три елементи HI, блок установки нуля, формувач імпульсів, функціональний перетворювач, перший цифровий компаратор, елемент затримки сигналу та чотири лічильники імпульсів, причому входи першого, другого і третього датчиків струму з'єднані відповідно через перший, другий і третій компаратори з першими входами першого, другого і третього тригерів, входи яких підключені відповідно до першого, другого і третього входів другого елемента АБО, а також відповідно до керуючих входів першого, другого і третього електронних ключів, входи яких з'єднані між собою, а також із входами четвертого і п'ятого компараторів, а аналогові входи підключені відповідно до виходів першого, другого і третього датчиків струму, перший вхід шифратора з'єднаний з виходом другого елемента АБО, а другий і третій входи підключені відповідно до виходів четвертого і п'ятого тригерів, перші входи яких з'єднані відповідно з виходами четвертого і п'ятого компараторів, а другі входи разом з другими входами першого, другого і третього тригерів і першого лічильника імпульсів підключені до виходу першого елемента АБО, перший вхід якого з'єднаний з виходом блока установки нуля, другий вхід підключений до виходу формувача імпульсів, а третій вхід з'єднаний з виходом елемента затримки сигналу, вихід датчика комутації підключений до входу диференціюючого елемента та першого входу другого елемента I, вихід якого з'єднаний зі входом формувача імпульсів і з другим входом першого елемента I, до першого входу якого підключений вихід першого генератора імпульсів, а вихід з'єднаний з першим входом першого лічильника імпульсів і з першими входами четвертого, шостого і восьмого елементів I, вихід диференціюючого елемента підключений до перших входів третього, п'ятого і сьомого елементів I, другі входи яких з'єднані з виходами відповідно першого, другого і третього елементів HI, входи яких в свою чергу підключені відповідно до виходів першого, другого і третього тригерів, входи третього, п'ятого і сьомого елементів I з'єднані відповідно з першими входами третього, четвертого і п'ятого елементів АБО, другі входи яких підключені відповідно до виходів четвертого, шостого і восьмого елементів I, а входи з'єднані відповідно зі входами другого, третього і четвертого лічильників імпульсів, другі входи четвертого, шостого і восьмого елементів I підключені відповідно до виходів першого, другого і третього тригерів, перший, другий і третій входи шифратора з'єднані відповідно з першим, другим і третім входами функціонального перетворювача, вхід елемента затримки сигналу та другий вхід другого елемента I підключені до виходу першого цифрового компаратора, перша вхідна цифрова шина якого з'єднана з вихідною цифровою шиною функціонального перетворювача, а друга - підключена до вихідної цифрової шини першого

лічильника імпульсів, введено другий генератор імпульсів, розподілювач тактів, аналого-цифровий перетворювач, три регістри, четвертий елемент НІ, два суматори, чотири цифрових компаратори, два блоки задання параметра та блок індикації, причому вихід датчика тиску з'єднаний з другим входом аналого-цифрового перетворювача, вихідна цифрова шина якого підключена до вхідних цифрових шин першого, другого, третього регістрів та функціонального перетворювача, вихідна цифрова шина першого регістра з'єднана з першими вхідними цифровими шинами другого цифрового компаратора та першого суматора, другі вхідні цифрові шини яких разом з першими вхідними цифровими шинами другого суматора та третього цифрового компаратора підключені до вихідної цифрової шини другого регістра, вхід якого з'єднаний з третім виходом розподілювача тактів, перший вихід якого підключений до першого входу аналого-цифрового перетворювача, другий вихід з'єднаний зі входом першого регістра, а четвертий вихід підключений до четвертого входу блока індикації, другий і третій входи якого з'єднані відповідно з виходами четвертого та п'ятого цифрових компараторів, перші вхідні цифрові шини яких підключені до вихідних цифрових шин відповідно першого та другого суматорів, а другі вхідні цифрові шини з'єднані з вихідними цифровими шинами відповідно першого та другого блоків задання параметра, вихідна цифрова шина третього регістра підключена до других вхідних цифрових шин другого суматора та третього цифрового компаратора, вихід якого з'єднаний з п'ятим входом блока індикації, перший вхід якого підключений до виходу другого цифрового компаратора, вихід датчика комутації з'єднаний зі входом четвертого елемента НІ, вихід якого підключений до входу третього регістра, вихід другого генератора імпульсів з'єднаний зі входом розподілювача тактів.

Суть корисної моделі пояснюється кресленням, де зображена його структурна схема.

На схемі: 1, 2, 3 - перший, другий і третій датчики струму; 4, 5, 6 - перший, другий і третій компаратори; 7, 8, 9 - перший, другий і третій тригери; 10, 11, 12 - перший, другий і третій електронні ключі; 13 - другий елемент АБО; 14, 15 - четвертий і п'ятий компаратори; 16, 17 - четвертий і п'ятий тригери; 18 - шифратор; 19 - функціональний перетворювач; 20 - датчик тиску; 21 - аналого-цифровий перетворювач; 22 - другий генератор імпульсів; 23 - розподілювач тактів; 24, 25 - перший та другий регістри; 26 - другий цифровий компаратор; 27 - перший суматор; 28 - перший блок задання параметра; 29 - четвертий цифровий компаратор; 30 - четвертий елемент НІ; 31 - третій регістр; 32 - другий суматор; 33 - другий блок задання параметра; 34 - п'ятий цифровий компаратор; 35 - третій цифровий компаратор; 36 - блок індикації; 37 - перший генератор імпульсів; 38 - перший елемент І; 39 - датчик комутації; 40 - другий елемент І; 41 - формувач імпульсів; 42 - блок установки нуля; 43 елемент затримки сигналу; 44 - перший елемент АБО; 45 - перший лічильник імпульсів; 46 - перший цифровий компаратор; 47 - диференціюючий елемент; 48, 49, 50 - перший, другий і третій елементи НІ; 51, 52, 53, 54, 55, 56 третій, четвертий, п'ятий, шостий, сьомий і восьмий елементи І; 57, 58, 59 - третій, четвертий і п'ятий елементи АБО; 60, 61, 62 - другий, третій і четвертий лічильники імпульсів, причому виходи першого 1, другого 2 і третього 3 датчиків струму з'єднані відповідно через перший 4, другий 5 і третій 6 компаратори з першими входами першого 7, другого 8 і третього 9 тригерів, виходи яких підключені відповідно до першого, другого і третього входів другого елемента АБО 13, а також відповідно до керуючих входів першого 10, другого 11 і третього 12 електронних ключів, виходи яких з'єднані між собою, а також із входами четвертого 14 і п'ятого 15 компараторів, а аналогові входи підключені відповідно до виходів першого 1, другого 2 і третього 3 датчиків струму, перший вхід шифратора 18 з'єднаний з виходом другого елемента АБО 13, а другий і третій входи підключені відповідно до виходів четвертого 16 і п'ятого 17 тригерів, перші входи яких з'єднані відповідно з виходами четвертого 14 і п'ятого 15 компараторів, а другі входи разом з другими входами першого 7, другого 8 і третього 9 тригерів і першого лічильника імпульсів 45 підключені до виходу першого елемента АБО 44, перший вхід якого з'єднаний з виходом блока установки нуля 42, другий вхід підключений до виходу формувача імпульсів 41, а третій вхід з'єднаний з виходом елемента затримки сигналу 43, вихід датчика комутації 39 підключений до входу диференціюючого елемента 47 та першого входу другого елемента І 40, вихід якого з'єднаний зі входом формувача імпульсів 41 і з другим входом першого елемента І 38, до першого входу якого підключений вихід першого генератора імпульсів 37, а вихід з'єднаний з першим входом першого лічильника імпульсів 45 і з першими входами четвертого 52, шостого 54 і восьмого елементів 56 І, вихід диференціюючого елемента 47 підключений до перших входів третього 51, п'ятого 53 і сьомого 55 елементів І, другі входи яких з'єднані з виходами відповідно першого 48, другого 49 і третього 50 елементів НІ, входи яких в свою чергу підключені відповідно до виходів першого 7, другого 8 і третього 9 тригерів, виходи третього 51, п'ятого 53 і сьомого 55 елементів І з'єднані відповідно з першими входами третього 57, четвертого 58 і п'ятого 59 елементів АБО, другі входи яких підключені відповідно до

виходів четвертого 52, шостого 54 і восьмого 56 елементів I, а виходи з'єднані відповідно зі входами другого 60, третього 61 і четвертого 62 лічильників імпульсів, другі входи четвертого 52, шостого 54 і восьмого 56 елементів I підключені відповідно до виходів першого 7, другого 8 і третього 9 тригерів, перший, другий і третій виходи шифратора 18 з'єднані відповідно з першим, 5 другим і третім входами функціонального перетворювача 19, вхід елемента затримки сигналу 43 та другий вхід другого елемента I 40 підключені до виходу першого цифрового компаратора 46, перша вхідна цифрова шина якого з'єднана з вихідною цифровою шиною функціонального перетворювача 19, а друга - підключена до вихідної цифрової шини першого лічильника імпульсів 45, вихід датчика тиску 20 з'єднаний з другим входом аналого-цифрового 10 перетворювача 21, вихідна цифрова шина якого підключена до вхідних цифрових шин першого 24, другого 25, третього 31 регістрів та функціонального перетворювача 19, вихідна цифрова шина першого регістра 24 з'єднана з першими вхідними цифровими шинами другого цифрового компаратора 26 та першого суматора 27, другі вхідні цифрові шини яких разом з першими вхідними цифровими шинами другого суматора 32 та третього цифрового компаратора 35 15 підключені до вихідної цифрової шини другого регістра 25, вхід якого з'єднаний з третім виходом розподільвача тактів 23, перший вихід якого підключений до першого входу аналого-цифрового перетворювача 21, другий вихід з'єднаний зі входом першого регістра 24, а четвертий вихід підключений до четвертого входу блока індикації 36, другий і третій входи якого з'єднані відповідно з виходами четвертого 29 та п'ятого 34 цифрових компараторів, перші вхідні 20 цифрові шини яких підключені до вихідних цифрових шин відповідно першого 27 та другого 32 суматорів, а другі вхідні цифрові шини з'єднані з вихідними цифровими шинами відповідно першого 28 та другого 33 блоків задання параметра, вихідна цифрова шина третього регістра 31 підключена до других вхідних цифрових шин другого суматора 32 та третього цифрового компаратора 35, вихід якого з'єднаний з п'ятим входом блока індикації 36, перший вхід якого 25 підключений до виходу другого цифрового компаратора 26, вихід датчика комутації 39 з'єднаний зі входом четвертого елемента NI 30, вихід якого підключений до входу третього регістра 31, вихід другого генератора імпульсів 22 з'єднаний зі входом розподільвача тактів 23.

Запропонований пристрій працює так. При подачі напруги живлення блок установки нуля 42 коротким імпульсом через перший елемент АБО 44 встановлює в нульове положення перший 7, 30 другий 8, третій 9, четвертий 16, п'ятий 17 тригери, а також обнуляє перший лічильник імпульсів 45.

Якщо діагностуємий трифазний вимикач відключає коло зі струмом, значення якого менше порога спрацьовування першого 4, другого 5 і третього 6 компараторів, то при цьому спрацьовує датчик комутації 39 і сигнал логічної одиниці подається на вхід диференціюючого 35 елемента 47, з виходу якого короткий імпульс надходить у другий 60, третій 61 і четвертий 62 лічильники імпульсів відповідно через третій 51, п'ятий 53 і шостий 55 елементи I. На других входах третього 51, п'ятого 53 і шостого 55 елементів I в цей час присутні сигнали логічної одиниці, оскільки на входи першого 48, другого 49 і третього 50 елементів NI, підключених до цих елементів, подаються сигнали логічного нуля з виходів першого 7, другого 8 і третього 9 40 тригерів. При цьому значення кодів, записаних в другому 60, третьому 61 і четвертому 62 лічильниках імпульсів, збільшуються на одиницю, тим самим фіксуючи спрацьовування робочого ресурсу кожного полюса трифазного вимикача.

В процесі експлуатації трифазних вимикачів в електричній мережі виникають одно-, двох- і трифазні короткі замикання. Пристрій у різних ситуаціях працює таким чином. Якщо виникає 45 однофазне коротке замикання, наприклад у фазі А, (вважаємо, що перший датчик струму 1 встановлений у фазі А, другий датчик струму 2-у фазі В, третій датчик струму 3 - у фазі С), що відключається вимикачем, то на виході першого датчика струму 1 з'являється напруга, що відповідає первинному струму. Оскільки перший 4, другий 5 і третій 6 компаратори спрацьовують при однакових рівнях сигналу і їх уставка відповідає нижньому порогові 50 спрацьовування пристрою, то при короткому замиканні у фазі А (при цьому рівень первинного струму перевищує уставку спрацьовування) спрацьовує перший компаратор 4, що встановлює в одиничний стан перший тригер 7, який в свою чергу подає сигнал логічної одиниці на вхід другого елемента АБО 13 і на керуючий вхід першого електронного ключа 10 та відкриває його. При цьому сигнал з виходу першого датчика струму 1 надходить на входи четвертого 14 і 55 п'ятого 15 компараторів і в залежності від значення первинного струму спрацьовує визначена їхня кількість. Припустимо, що спрацьовали перший 4 і четвертий 14 компаратори. Тоді спрацьовують перший 7 і четвертий 16 тригери, з виходу яких сигнали надходять на вхід шифратора 18 (з першого тригера 7 сигнал у шифратор 18 надходить через другий елемент АБО 13), внаслідок чого на другому виході шифратора 18 з'являється сигнал логічної одиниці, 60 який поступає на другий вхід функціонального перетворювача 19. В залежності від значення

тиску стисненого повітря вихідний сигнал датчика тиску 20 надходить на вхід аналого-цифрового перетворювача 21, цифровий код з виходу якого надходить на вхід функціонального перетворювача 19. При цьому на його вихідній цифровій шині встановлюється цифровий код, який відповідає поточним значенням струму і тиску стисненого повітря.

5 Оскільки цифровий код на виході першого лічильника імпульсів 45 має нульове значення, то на виході першого цифрового компаратора 46 встановлюється сигнал логічної одиниці.

В момент відключення вимикача спрацьовує датчик комутації 39, сигнал логічної одиниці з його виходу подається на перший вхід другого елемента І 40, з виходу якого сигнал логічної одиниці подається на другий вхід першого елемента І 38, внаслідок чого послідовність імпульсів з виходу першого генератора імпульсів 37 надходить в перший лічильник імпульсів 45 і через четвертий елемент І 52 та другий елемент АБО 57 в другий лічильник імпульсів 60 фази А. Одночасно в третій 61 та четвертий 62 лічильники імпульсів надходить по одному імпульсу з виходу диференціюючого елемента 47 відповідно через п'ятий елемент І 53 і третій елемент АБО 58 та сьомий елемент І 55 і четвертий елемент АБО 59, що свідчить про спрацьовування комутаційного ресурсу полюсами фаз В і С при значенні струму, яке не перевищує номінальний робочий струм повітряного високовольтного вимикача. Збільшення значення коду в другому лічильнику імпульсів 60 здійснюється до тих пір, поки цифровий код на виході першого лічильника імпульсів 45 не зрівняється з цифровим кодом на виході функціонального перетворювача 19. При цьому на виході першого цифрового компаратора 46 встановлюється сигнал логічного нуля, який поступає через другий вхід другого елемента І 40 на другий вхід першого елемента І 38, припиняючи подачу імпульсів з виходу першого генератора імпульсів 37 в перший лічильник імпульсів 45. Також сигнал логічного нуля поступає на вхід формувача імпульсів 41 та через перший елемент АБО 44 поступає на другі входи першого 7, другого 8, третього 9, четвертого 16, п'ятого 17 тригерів і першого лічильника імпульсів 45, обнуляючи їх.

25 На цьому цикл роботи пристрою закінчується. В залежності від кількості компараторів, що спрацьовували, певна кількість імпульсів заноситься в другий 60, третій 61 і четвертий 62 лічильники імпульсів. При цьому дотримується визначена залежність між значенням струму, що відключається, і числом імпульсів, які надійшли в лічильники, що показує як витрачається ресурс вимикача в залежності від різних значень комутуваного струму у перерахуванні на номінальний робочий струм вимикача.

Якщо в електричній мережі виникає однофазне коротке замикання в інших фазах або виникає двох- чи трифазне коротке замикання, то алгоритм роботи пристрою залишається незмінним, а змінюється лише комбінація в спрацьовуваннях першого 7, другого 8 і третього 9 тригерів і, в залежності від виду короткого замикання, послідовності імпульсів заносяться у відповідні лічильники імпульсів.

35 Наприклад, якщо виникає замикання в фазах В і С, то активуються відповідно другий 5 і третій 6 компаратори, встановлюються другий 8 і третій 9 тригери, відкриваються відповідно другий 11 та третій 12 електронні ключі і в процесі підрахування кількості імпульсів, пропорційних струму відключення вимикачем, в третій 61 та четвертий 62 лічильники імпульсів заноситься відповідна кількість імпульсів через відповідно шостий елемент І 54 і четвертий елемент АБО 58 та восьмий елемент І 56 і п'ятий елемент АБО 59. При цьому в другий лічильник імпульсів 60 заноситься один імпульс з виходу диференціюючого елемента 47 через третій елемент І 51 та третій елемент АБО 57.

45 Для захисту від короткочасних кидків струму по різних причинах в електричних мережах (наприклад, при подвійних замиканнях чи замиканнях при селективній дії захистів) в пристрої передбачений елемент затримки сигналу 43, робота якого пояснюється так. При короткочасних кидках струму в залежності від рівня струму спрацьовує визначена кількість тригерів, на виході першого цифрового компаратора 46 встановлюється сигнал логічної одиниці, який запускає елемент затримки сигналу 43. Якщо через визначений час (що залежить від зовнішніх умов, часу дії релейного захисту, але не менше часу найбільшого циклу роботи пристрою) не спрацює датчик комутації 39, що призводить до завершення циклу роботи пристрою, то на виході елемента затримки сигналу 43 з'являється сигнал логічної одиниці, яким через перший елемент АБО 44 обнуляються всі тригери.

55 Для підвищення ступеню контролю за роботою складових вимикача, які відповідають за підготовку та подачу стисненого повітря в момент розмикання вимикача, в пристрої передбачено ряд блоків.

60 Вихідний сигнал датчика тиску 20 постійно надходить на вхід аналого-цифрового перетворювача 21. Другим генератором імпульсів 22 формуються послідовності імпульсів, що надходять на вхід розподільвача тактів 23, внаслідок чого спочатку на його першому виході формується сигнал, яким в аналого-цифровому перетворювачі 21 фіксується у вигляді

цифрового коду значення тиску стисненого повітря в даний момент. По сигналу з другого виходу розподільвача тактів 23 зазначений код з виходу аналого-цифрового перетворювача 21 записується в першому регістрі 24. Через деякий час сигналом з виходу розподільвача тактів 23 в аналого-цифровому перетворювачі 21 фіксується нове значення тиску стисненого повітря, виміряне датчиком тиску 20 в інший момент часу. По сигналу з третього виходу розподільвача тактів 23 зазначений новий код з виходу аналого-цифрового перетворювача 21 записується в другому регістрі 25. При цьому цифрові коди з виходів першого 24 та другого 25 регістрів подаються в перший суматор 27, де обчислюється різниця між першим та другим значеннями відповідно. Очевидно, що високовольтний повітряний вимикач в процесі готовності до чергової комутації повинен утримувати значення тиску стисненого повітря на одному рівні, а тому на виході першого суматора 27 в нормальному режимі роботи з'являється нульовий код. В разі ослаблення герметизації повітряного резервуара можливе незначне пониження тиску стисненого повітря. І тоді на виході першого суматора 27 з'являється цифровий код, який надходить на вхід четвертого цифрового компаратора 29, в якому здійснюється його порівняння з допустимим значенням, записаним в першому блоці задання параметра 28. У разі перевищення допустимого значення з виходу четвертого цифрового компаратора 29 сигнал подається в блок індикації 36, що свідчить про розгерметизацію в вузлах збереження стиснутого повітря.

Одночасно цифрові коди з виходів першого 24 та другого 25 регістрів подаються на входи другого цифрового компаратора 26 і в разі появи сигналу на його виході (тобто, коли друге виміряне значення тиску стисненого повітря перевищує перше без додаткового ввімкнення компресора), який також подається в блок індикації 36, робиться висновок про несправність в колах вимірювання значення тиску стисненого повітря.

В момент комутації вимикача на виході датчика комутації 39 з'являється сигнал логічної одиниці, внаслідок чого на виході четвертого елемента НІ 30 встановлюється логічний нуль і в третьому регістрі 31 запам'ятовується значення тиску стисненого повітря, яке мало місце перед початком комутації вимикача.

Після завершення комутації компресор закачує повітря в резервуар, збільшуючи тим самим його тиск до певного значення.

У разі, якщо після зупинки компресора значення тиску стисненого повітря знаходиться на рівні, нижчому, ніж було до моменту комутації, тобто коли цифровий код на виході другого регістра 25 більший, ніж зафіксований код у третьому регістрі 31, то ці обидва зазначені коди поступають на вхід другого суматора 32, на виході якого з'являється відповідна різниця зазначених кодів. І якщо ця різниця перевищує допустиме значення, записане в другому блоці задання параметра 33, то на виході п'ятого цифрового компаратора 34 з'являється сигнал, який подається в блок індикації 36 та свідчить про перевищення значення тиску стисненого повітря, закачаного в резервуар, або про несправність в колах вимірювання тиску.

Якщо ж при порівнянні цифрових кодів, записаних в другому 25 та третьому 31 регістрах, виявиться, що в другому регістрі 25 цифровий код має менше значення, то на виході третього цифрового компаратора 35 з'являється сигнал, який подається в блок індикації 36 та свідчить про розгерметизацію в колах закачування повітря або про несправність компресора, або про несправність датчика тиску 20.

Зауважимо, що індикація будь-якої інформації в блоці індикації 36 здійснюється в момент надходження сигналу з четвертого виходу розподільвача тактів 23.

Для коректної роботи пристрою необхідно стали часу диференціюючого елемента 47 вибирати меншою періоду проходження імпульсів першого генератора імпульсів 37.

Кількість розрядів першого 45, другого 60, третього 61 і четвертого 62 лічильників імпульсів, а також кількість компараторів і тригерів, що фіксують значення комутуваного струму, вибирається в залежності від діапазону вимірюваного струму та тиску і від необхідного ступеня точності визначення витраченого вимикачем ресурсу.

Функціональний перетворювач 19 можна реалізувати на мікросхемі постійного запам'ятовуючого пристрою, в якій записані в кожній із декількох областей пам'яті коди, кожен із яких відповідає певному коефіцієнту перерахунку спрацювання робочого ресурсу вимикача в залежності від будь-якого із можливих значень струму, комутуваного вимикачем, при певному значенні тиску стисненого повітря. Вибір тієї чи іншої області пам'яті здійснюється в залежності від того, який код, що відповідає значенню тиску стисненого повітря, подається з аналого-цифрового перетворювача 21 на вхід функціонального перетворювача 19.

ФОРМУЛА КОРИСНОЇ МОДЕЛІ

5 Пристрій для контролю ресурсу повітряних високовольтних вимикачів, що містить три датчики струму, датчик комутації, датчик тиску, п'ять компараторів, п'ять тригерів, три електронних ключі, п'ять елементів АБО, шифратор, перший генератор імпульсів, диференціюючий елемент, вісім елементів І, три елементи НІ, блок установки нуля, формувач імпульсів, функціональний перетворювач, перший цифровий компаратор, елемент затримки сигналу та чотири лічильники імпульсів, причому виходи першого, другого і третього датчиків струму з'єднані відповідно через 10 перший, другий і третій компаратори з першими входами першого, другого і третього тригерів, виходи яких підключені відповідно до першого, другого і третього входів другого елемента АБО, а також відповідно до керуючих входів першого, другого і третього електронних ключів, виходи яких з'єднані між собою, а також із входами четвертого і п'ятого компараторів, а аналогові входи підключені відповідно до виходів першого, другого і третього датчиків струму, перший вхід шифратора з'єднаний з виходом другого елемента АБО, а другий і третій входи підключені 15 відповідно до виходів четвертого і п'ятого тригерів, перші входи яких з'єднані відповідно з виходами четвертого і п'ятого компараторів, а другі входи разом з другими входами першого, другого і третього тригерів і першого лічильника імпульсів підключені до виходу першого елемента АБО, перший вхід якого з'єднаний з виходом блока установки нуля, другий вхід 20 підключений до виходу формувача імпульсів, а третій вхід з'єднаний з виходом елемента затримки сигналу, вихід датчика комутації підключений до входу диференціюючого елемента та першого входу другого елемента І, вихід якого з'єднаний зі входом формувача імпульсів і з другим входом першого елемента І, до першого входу якого підключений вихід першого генератора імпульсів, а вихід з'єднаний з першим входом першого лічильника імпульсів і з 25 першими входами четвертого, шостого і восьмого елементів І, вихід диференціюючого елемента підключений до перших входів третього, п'ятого і шьомого елементів І, другі входи яких з'єднані з виходами відповідно першого, другого і третього елементів НІ, входи яких в свою чергу підключені відповідно до виходів першого, другого і третього тригерів, виходи третього, п'ятого і шьомого елементів І з'єднані відповідно з першими входами третього, четвертого і 30 п'ятого елементів АБО, другі входи яких підключені відповідно до виходів четвертого, шостого і восьмого елементів І, а виходи з'єднані відповідно зі входами другого, третього і четвертого лічильників імпульсів, другі входи четвертого, шостого і восьмого елементів І підключені відповідно до виходів першого, другого і третього тригерів, перший, другий і третій виходи шифратора з'єднані відповідно з першим, другим і третім входами функціонального 35 перетворювача, вхід елемента затримки сигналу та другий вхід другого елемента І підключені до виходу першого цифрового компаратора, перша вхідна цифрова шина якого з'єднана з вихідною цифровою шиною функціонального перетворювача, а друга - підключена до вхідної цифрової шини першого лічильника імпульсів, який **відрізняється** тим, що в нього введено другий генератор імпульсів, розподілювач тактів, аналого-цифровий перетворювач, три реєстри, четвертий елемент НІ, два суматори, чотири цифрових компаратори, два блоки 40 задання параметра та блок індикації, причому вихід датчика тиску з'єднаний з другим входом аналого-цифрового перетворювача, вихідна цифрова шина якого підключена до вхідних цифрових шин першого, другого, третього реєстрів та функціонального перетворювача, вихідна цифрова шина першого реєстра з'єднана з першими вхідними цифровими шинами другого цифрового компаратора та першого суматора, другі вхідні цифрові шини яких разом з першими вхідними цифровими шинами другого суматора та третього цифрового компаратора підключені до вихідної цифрової шини другого реєстра, вхід якого з'єднаний з третім виходом розподілювача тактів, перший вихід якого підключений до першого входу аналого-цифрового перетворювача, другий вихід з'єднаний зі входом першого реєстра, а четвертий вихід 45 підключений до четвертого входу блока індикації, другий і третій входи якого з'єднані відповідно з виходами четвертого та п'ятого цифрових компараторів, перші вхідні цифрові шини яких підключені до вхідних цифрових шин відповідно першого та другого суматорів, а другі вхідні цифрові шини з'єднані з вхідними цифровими шинами відповідно першого та другого блоків задання параметра, вихідна цифрова шина третього реєстра підключена до других вхідних 50 цифрових шин другого суматора та третього цифрового компаратора, вихід якого з'єднаний з п'ятим входом блока індикації, перший вхід якого підключений до виходу другого цифрового компаратора, вихід датчика комутації з'єднаний зі входом четвертого елемента НІ, вихід якого підключений до входу третього реєстра, вихід другого генератора імпульсів з'єднаний зі входом розподілювача тактів.

