



УКРАЇНА

(19) UA

(11) 145960

(13) U

(51) МПК

G07C 3/10 (2006.01)

НАЦІОНАЛЬНИЙ ОРГАН
ІНТЕЛЕКТУАЛЬНОЇ
ВЛАСНОСТІ
ДЕРЖАВНЕ ПІДПРИЄМСТВО
"УКРАЇНСЬКИЙ ІНСТИТУТ
ІНТЕЛЕКТУАЛЬНОЇ
ВЛАСНОСТІ"

(12) ОПИС ДО ПАТЕНТУ НА КОРИСНУ МОДЕЛЬ

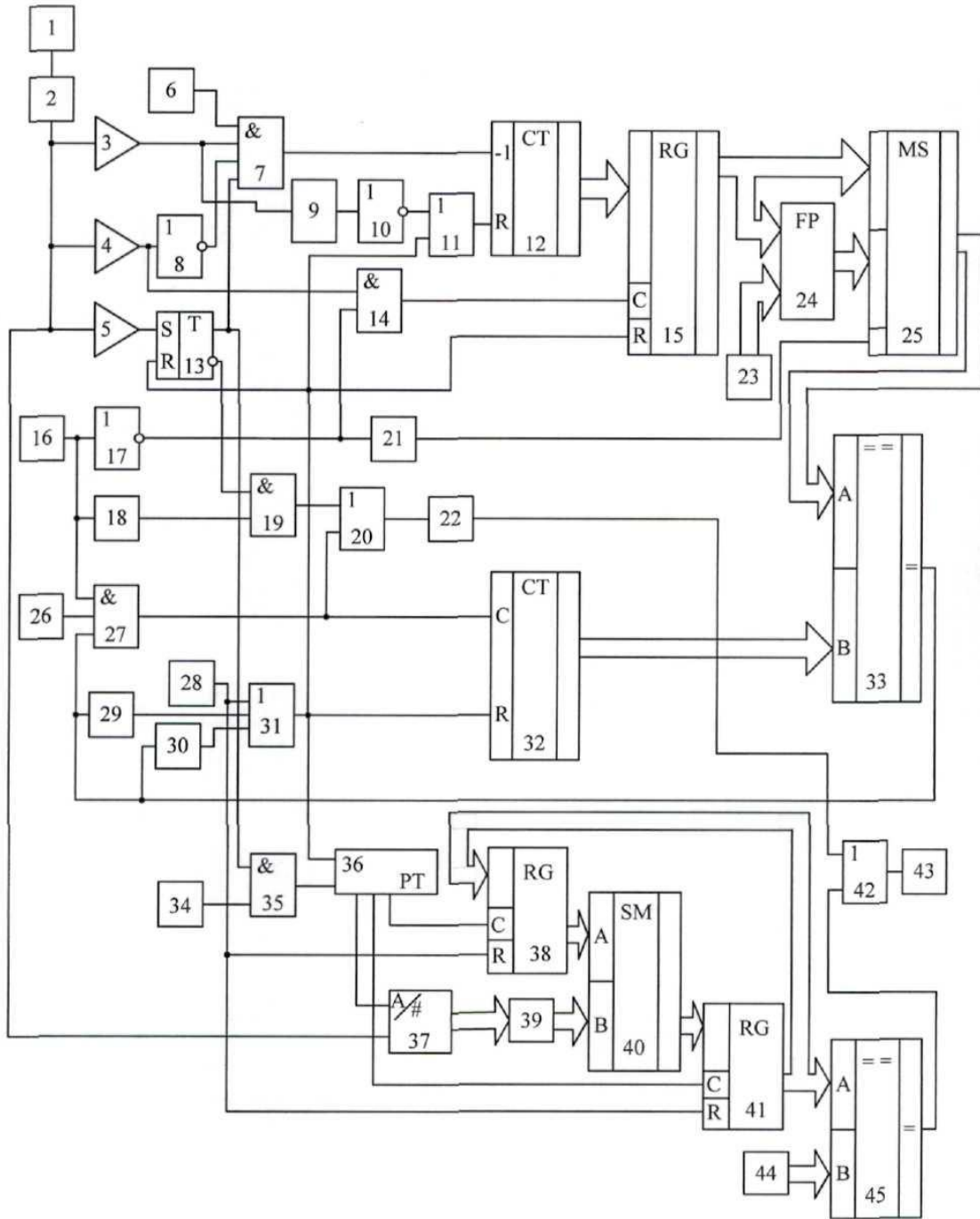
<p>(21) Номер заявки: u 2020 03258</p> <p>(22) Дата подання заявки: 29.05.2020</p> <p>(24) Дата, з якої є чинними права інтелектуальної власності: 14.01.2021</p> <p>(46) Публікація відомостей про державну реєстрацію: 13.01.2021, Бюл.№ 2</p>	<p>(72) Винахідник(и): Грабко Володимир Віталійович (UA), Грабко Валентин Володимирович (UA), Осадчий Сергій Володимирович (UA), Хонич Марина Олександрівна (UA)</p> <p>(73) Володілець (володільці): ВІННИЦЬКИЙ НАЦІОНАЛЬНИЙ ТЕХНІЧНИЙ УНІВЕРСИТЕТ, Хмельницьке шосе, 95, м. Вінниця, 21021 (UA)</p>
--	---

(54) ПРИСТРІЙ ДЛЯ КОНТРОЛЮ РЕСУРСУ КОМУТАЦІЙНИХ АПАРАТІВ

(57) Реферат:

Пристрій для контролю ресурсу комутаційних апаратів, що містить датчик струму, перетворювач струму в напругу, три компаратори, тригер, диференціюючий елемент, три лічильники імпульсів, перший регістр, перший цифровий компаратор, цифровий комутатор, перший функціональний перетворювач, блок вибору типу вимикача, два одновібратори, два генератори імпульсів, три логічні елементи НІ, три логічні елементи АБО, чотири логічні елементи І, датчик комутацій, блок установки нуля, формувач сигналу, блок затримки сигналу. Додатково введено третій генератор імпульсів, розподільувач тактів, аналого-цифровий перетворювач, другий функціональний перетворювач, два регістри, суматор, другий цифровий компаратор, задавач ресурсу, четвертий логічний елемент АБО, п'ятий логічний елемент І та індикатор.

UA 145960 U



Корисна модель належить до області електротехніки і може бути використаним для вимірювання комутаційного ресурсу високовольтних вимикачів.

Відомий пристрій для контролю ресурсу комутаційних апаратів (Патент України № 34266А, М. кл. G 07 С 3/10, бюл. № 1, 2001), що містить датчик струму, який через перетворювач струму в напругу підключений до входів першого, другого і третього компараторів, вихід першого компаратора з'єднаний зі входом першого одновібратора і з другим входом першого логічного елемента І, перший вхід якого підключений до виходу другого генератора імпульсів, а третій вхід з'єднаний з виходом першого логічного елемента НІ, вхід якого і перший вхід другого логічного елемента І підключені до виходу другого компаратора, перший вхід третього лічильника імпульсів з'єднаний з виходом першого логічного елемента І, четвертий вхід якого підключений до першого виходу тригера, перший вхід якого з'єднаний з виходом третього компаратора, а другий вихід підключений до другого входу третього логічного елемента І, перший вхід якого з'єднаний з виходом диференціюючого елемента, а вихід підключений до першого входу другого логічного елемента АБО, вихід якого з'єднаний зі входом першого лічильника імпульсів, а другий вхід і перший вхід другого лічильника імпульсів підключені до виходу четвертого логічного елемента І, вихід першого одновібратора через другий логічний елемент НІ з'єднаний з першим входом першого логічного елемента АБО, вихід якого підключений до другого входу третього лічильника імпульсів, а другий вхід, а також другий вхід тригера, другий вхід регістра і другий вхід другого лічильника імпульсів з'єднані з виходом третього логічного елемента АБО, перший, другий і третій входи якого підключені відповідно до виходів блока установки нуля, формувача сигналу і блока затримки сигналу, вихідна цифрова шина третього лічильника імпульсів з'єднана зі вхідною цифровою шиною регістра, прямий динамічний перший вхід якого підключений до виходу другого логічного елемента І, другий вхід якого з'єднаний з виходом третього логічного елемента НІ, вхід якого разом зі входом диференціюючого елемента і з другим входом четвертого логічного елемента І підключені до виходу датчика комутацій, вихід першого генератора імпульсів з'єднаний з першим входом четвертого логічного елемента І, третій вхід якого, а також входи блока затримки сигналу і формувача сигналу підключені до виходу цифрового компаратора, друга вхідна цифрова шина якого з'єднана з вихідною цифровою шиною другого лічильника імпульсів, вихідна цифрова шина регістра підключена до першої вхідної цифрової шини цифрового комутатора і до першої і другої вхідних цифрових шин цифрового суматора, вихідна цифрова шина якого з'єднана з другою вхідною цифровою шиною цифрового комутатора, вихідна цифрова шина якого підключена до першої вхідної цифрової шини цифрового компаратора, вихід третього логічного елемента НІ з'єднаний з прямим динамічним входом другого одновібратора, вихід якого підключений до керуючого входу цифрового комутатора.

Головним недоліком даного пристрою є відсутність можливості вимірювати енергію електричної дуги в момент відключення вимикача, що обмежує функціональні можливості пристрою.

За прототип обрано пристрій для контролю ресурсу комутаційних апаратів (Патент України № 51255, М. кл. G 07 С 3/10, бюл. № 11, 2002), що містить датчик струму, який через перетворювач струму в напругу підключений до входів першого, другого і третього компараторів, вихід першого компаратора з'єднаний зі входом першого одновібратора і з другим входом першого логічного елемента І, перший вхід якого підключений до виходу другого генератора імпульсів, а третій вхід з'єднаний з виходом першого логічного елемента НІ, вхід якого і перший вхід другого логічного елемента І підключені до виходу другого компаратора, перший вхід третього лічильника імпульсів з'єднаний з виходом першого логічного елемента І, четвертий вхід якого підключений до першого виходу тригера, перший вхід якого з'єднаний з виходом третього компаратора, а другий вихід підключений до другого входу третього логічного елемента І, перший вхід якого з'єднаний з виходом диференціюючого елемента, а вихід підключений до першого входу другого логічного елемента АБО, вихід якого з'єднаний зі входом першого лічильника імпульсів, а другий вхід і перший вхід другого лічильника імпульсів підключені до виходу четвертого логічного елемента І, вихід першого одновібратора через другий логічний елемент НІ з'єднаний з першим входом першого логічного елемента АБО, вихід якого підключений до другого входу третього лічильника імпульсів, а другий вхід, а також другий вхід тригера, другий вхід регістра (в подальшому - першого регістра) і другий вхід другого лічильника імпульсів з'єднані з виходом третього логічного елемента АБО, перший, другий і третій входи якого підключені відповідно до виходів блока установки нуля, формувача сигналу і блока затримки сигналу, вихідна цифрова шина третього лічильника імпульсів з'єднана зі вхідною цифровою шиною першого регістра, прямий динамічний перший вхід якого підключений до виходу другого логічного елемента І, другий вхід якого з'єднаний з виходом третього

логічного елемента НІ, вхід якого разом зі входом диференціюючого елемента і з другим входом четвертого логічного елемента І підключені до виходу датчика комутацій, вихід першого генератора імпульсів з'єднаний з першим входом четвертого логічного елемента І, третій вхід якого, а також входи блока затримки сигналу і формувача сигналу підключені до виходу цифрового компаратора (в подальшому - першого цифрового компаратора), друга вхідна цифрова шина якого з'єднана з вихідною цифровою шиною другого лічильника імпульсів, вихідна цифрова шина першого регістра підключена до першої вхідної цифрової шини цифрового комутатора, вихідна цифрова шина якого під'єднана до першої вхідної цифрової шини першого цифрового компаратора, вихід третього логічного елемента НІ з'єднаний з прямим динамічним входом другого одновібратора, вихід якого підключений до керуючого входу цифрового комутатора, вихідна цифрова шина першого регістра з'єднана з першою вхідною цифровою шиною функціонального перетворювача (в подальшому - першого функціонального перетворювача), вихідна цифрова шина якого підключена до другої вхідної цифрової шини цифрового комутатора, а друга вхідна цифрова шина з'єднана з вихідною цифровою шиною блока вибору типу вимикача.

Головним недоліком даного пристрою є відсутність можливості вимірювати енергію електричної дуги в момент відключення вимикача, що звужує функціональні можливості пристрою.

В основу корисної моделі поставлено задачу створення пристрою для контролю ресурсу комутаційних апаратів, в якому за рахунок введення нових блоків та зв'язків між ними з'являється можливість вимірювати енергію електричної дуги в момент комутації, що дозволяє розширити функціональні можливості пристрою.

Поставлена задача досягається тим, що в пристрій для контролю ресурсу комутаційних апаратів, що містить датчик струму, перетворювач струму в напругу, три компаратори, тригер, диференціюючий елемент, три лічильники імпульсів, перший регістр, перший цифровий компаратор, цифровий комутатор, перший функціональний перетворювач, блок вибору типу вимикача, два одновібратори, два генератори імпульсів, три логічні елементи НІ, три логічні елементи АБО, чотири логічні елементи І, датчик комутацій, блок установки нуля, формувач сигналу, блок затримки сигналу, причому вихід датчика струму через перетворювач струму в напругу підключений до входів першого, другого і третього компараторів, вихід першого компаратора з'єднаний зі входом першого одновібратора і з другим входом першого логічного елемента І, перший вхід якого підключений до виходу другого генератора імпульсів, а третій вхід з'єднаний з виходом першого логічного елемента НІ, вхід якого і перший вхід другого логічного елемента І підключені до виходу другого компаратора, перший вхід третього лічильника імпульсів з'єднаний з виходом першого логічного елемента І, четвертий вхід якого підключений до першого виходу тригера, перший вхід якого з'єднаний з виходом третього компаратора, а другий вихід підключений до другого входу третього логічного елемента І, перший вхід якого з'єднаний з виходом диференціюючого елемента, а вихід підключений до першого входу другого логічного елемента АБО, вихід якого з'єднаний зі входом першого лічильника імпульсів, а другий вхід і перший вхід другого лічильника імпульсів підключені до виходу четвертого логічного елемента І, вихід першого одновібратора через другий логічний елемент НІ з'єднаний з першим входом першого логічного елемента АБО, вихід якого підключений до другого входу третього лічильника імпульсів, а другий вхід, а також другий вхід тригера, другий вхід першого регістра і другий вхід другого лічильника імпульсів з'єднані з виходом третього логічного елемента АБО, перший, другий і третій входи якого підключені відповідно до виходів блока установки нуля, формувача сигналу і блока затримки сигналу, вихідна цифрова шина третього лічильника імпульсів з'єднана зі вхідною цифровою шиною першого регістра, прямий динамічний перший вхід якого підключений до виходу другого логічного елемента І, другий вхід якого з'єднаний з виходом третього логічного елемента НІ, вхід якого разом зі входом диференціюючого елемента і з другим входом четвертого логічного елемента І підключені до виходу датчика комутацій, вихід першого генератора імпульсів з'єднаний з першим входом четвертого логічного елемента І, третій вхід якого, а також входи блока затримки сигналу і формувача сигналу підключені до виходу першого цифрового компаратора, друга вхідна цифрова шина якого з'єднана з вихідною цифровою шиною другого лічильника імпульсів, вихідна цифрова шина першого регістра підключена до першої вхідної цифрової шини цифрового комутатора, вихідна цифрова шина якого під'єднана до першої вхідної цифрової шини першого цифрового компаратора, вихід третього логічного елемента НІ з'єднаний з прямим динамічним входом другого одновібратора, вихід якого підключений до керуючого входу цифрового комутатора, вихідна цифрова шина першого регістра з'єднана з першою вхідною цифровою шиною першого функціонального перетворювача, вихідна цифрова

шина якого підключена до другої вхідної цифрової шини першого цифрового комутатора, а друга вхідна цифрова шина з'єднана з вихідною цифровою шиною блока вибору типу вимикача, введено третій генератор імпульсів, розподільвач тактів, аналого-цифровий перетворювач, другий функціональний перетворювач, два регістри, суматор, другий цифровий компаратор, задавач ресурсу, четвертий логічний елемент АБО, п'ятий логічний елемент І та індикатор, причому вихід третього генератора імпульсів підключений до першого входу п'ятого логічного елемента І, другий вхід якого з'єднаний з першим виходом тригера, а вихід підключений до першого входу розподільвача тактів, другий вхід якого з'єднаний з виходом третього логічного елемента АБО, а третій вихід підключений до першого входу другого регістра, другий вхід якого разом з другим входом третього регістра з'єднані з виходом блока установки нуля, вихід перетворювача струму в напругу підключений до першого входу аналого-цифрового перетворювача, другий вхід якого з'єднаний з першим виходом розподільвача тактів, другий вихід якого підключений до першого входу третього регістра, вхідна цифрова шина якого з'єднана з вихідною цифровою шиною суматора, перша вхідна цифрова шина якого підключена до вихідної цифрової шини другого регістра, вхідна цифрова шина якого разом з першою вхідною цифровою шиною другого цифрового компаратора з'єднані з вихідною цифровою шиною третього регістра, вихідна цифрова шина задавача ресурсу підключена до другої вхідної цифрової шини другого цифрового компаратора, вихід якого з'єднаний з першим входом четвертого логічного елемента АБО, вихід якого підключений до входу індикатора, а другий вхід з'єднаний з виходом першого лічильника імпульсів, вихідна цифрова шина аналого-цифрового перетворювача підключена до вхідної цифрової шини другого функціонального перетворювача, вихідна цифрова шина якого з'єднана з другою вхідною цифровою шиною суматора.

Пристрій для контролю ресурсу комутаційних апаратів пояснюється кресленням, на якому зображена його структурна схема.

На схемі: 1 - датчик струму; 2 - перетворювач струму в напругу; 3, 4, 5 - перший, другий і третій компаратори; 6 - другий генератор імпульсів; 7 - перший логічний елемент І; 8 - перший логічний елемент НІ; 9 - перший одновібратор; 10 - другий логічний елемент НІ; 11 - перший логічний елемент АБО; 12 - третій лічильник імпульсів; 13 - тригер; 14 - другий логічний елемент І; 15 - перший регістр; 16 - датчик комутації; 17 - третій логічний елемент НІ; 18 - диференціюючий елемент; 19 - третій логічний елемент І; 20 - другий логічний елемент АБО; 21 - другий одновібратор; 22 - перший лічильник імпульсів; 23 - блок вибору типу вимикача; 24 - перший функціональний перетворювач; 25 - цифровий комутатор; 26 - перший генератор імпульсів; 27 - четвертий логічний елемент І; 28 - блок установки нуля; 29 - формувач сигналу; 30 - блок затримки сигналу; 31 - третій логічний елемент АБО; 32 - другий лічильник імпульсів; 33 - перший цифровий компаратор; 34 - третій генератор імпульсів; 35 - п'ятий логічний елемент І; 36 - розподільвач тактів; 37 - аналого-цифровий перетворювач; 38 - другий регістр; 39 - другий функціональний перетворювач; 40 - суматор; 41 - третій регістр; 42 - четвертий логічний елемент АБО; 43 - індикатор; 44 - задавач ресурсу; 45 - другий цифровий компаратор, причому вихід датчика струму 1 через перетворювач струму в напругу 2 підключений до входів першого 3, другого 4 і третього 5 компараторів, вихід першого компаратора 3 з'єднаний зі входом першого одновібратора 9 і з другим входом першого логічного елемента І 7, перший вхід якого підключений до виходу другого генератора імпульсів 6, а третій вхід з'єднаний з виходом першого логічного елемента НІ 8, вхід якого і перший вхід другого логічного елемента І 14 підключені до виходу другого компаратора 4, перший вхід третього лічильника імпульсів 12 з'єднаний з виходом першого логічного елемента І 7, четвертий вхід якого підключений до першого виходу тригера 13, перший вхід якого з'єднаний з виходом третього компаратора 5, а другий вихід підключений до другого входу третього логічного елемента І 19, перший вхід якого з'єднаний з виходом диференціюючого елемента 18, а вихід підключений до першого входу другого логічного елемента АБО 20, вихід якого з'єднаний зі входом першого лічильника імпульсів 22, а другий вхід і перший вхід другого лічильника імпульсів 32 підключені до виходу четвертого логічного елемента І 27, вихід першого одновібратора 9 через другий логічний елемент НІ 10 з'єднаний з першим входом першого логічного елемента АБО 11, вихід якого підключений до другого входу третього лічильника імпульсів 12, а другий вхід, а також другий вхід тригера 13, другий вхід першого регістра 15 і другий вхід другого лічильника імпульсів 32 з'єднані з виходом третього логічного елемента АБО 31, перший, другий і третій входи якого підключені відповідно до виходів блока установки нуля 28, формувача сигналу 29 і блока затримки сигналу 30, вихідна цифрова шина третього лічильника імпульсів 12 з'єднана зі вхідною цифровою шиною першого регістра 15, прямий динамічний перший вхід якого підключений до виходу другого логічного елемента І 14, другий вхід якого з'єднаний з виходом третього логічного елемента НІ 17, вхід якого разом зі входом диференціюючого елемента 18 і з

другим входом четвертого логічного елемента І 27 підключені до виходу датчика комутацій 16, вихід першого генератора імпульсів 26 з'єднаний з першим входом четвертого логічного елемента І 27, третій вхід якого, а також входи блока затримки сигналу 30 і формувача сигналу 29 підключені до виходу першого цифрового компаратора 33, друга вхідна цифрова шина якого з'єднана з вихідною цифровою шиною другого лічильника імпульсів 32, вихідна цифрова шина першого регістра 15 підключена до першої вхідної цифрової шини цифрового комутатора 25, вихідна цифрова шина якого під'єднана до першої вхідної цифрової шини першого цифрового компаратора 33, вихід третього логічного елемента НІ 17 з'єднаний з прямим динамічним входом другого одновібратора 21, вихід якого підключений до керуючого входу цифрового комутатора 25, вихідна цифрова шина першого регістра 15 з'єднана з першою вхідною цифровою шиною першого функціонального перетворювача 24, вихідна цифрова шина якого підключена до другої вхідної цифрової шини першого цифрового комутатора 25, а друга вхідна цифрова шина з'єднана з вихідною цифровою шиною блока вибору типу вимикача 23, вихід третього генератора імпульсів 34 підключений до першого входу п'ятого логічного елемента І 35, другий вхід якого з'єднаний з першим виходом тригера 13, а вихід підключений до першого входу розподільювача тактів 36, другий вхід якого з'єднаний з виходом третього логічного елемента АБО 31, а третій вихід підключений до першого входу другого регістра 38, другий вхід якого разом з другим входом третього регістра 41 з'єднані з виходом блока установки нуля 28, вихід перетворювача струму в напругу 2 підключений до першого входу аналого-цифрового перетворювача 37, другий вхід якого з'єднаний з першим виходом розподільювача тактів 36, другий вихід якого підключений до першого входу третього регістра 41, вхідна цифрова шина якого з'єднана з вихідною цифровою шиною суматора 40, перша вхідна цифрова шина якого підключена до вихідної цифрової шини другого регістра 38, вхідна цифрова шина якого разом з першою вхідною цифровою шиною другого цифрового компаратора 45 з'єднані з вихідною цифровою шиною третього регістра 41, вихідна цифрова шина задавача ресурсу 44 підключена до другої вхідної цифрової шини другого цифрового компаратора 45, вихід якого з'єднаний з першим входом четвертого логічного елемента АБО 42, вихід якого підключений до входу індикатора 43, а другий вхід з'єднаний з виходом першого лічильника імпульсів 22, вихідна цифрова шина аналого-цифрового перетворювача 37 підключена до вхідної цифрової шини другого функціонального перетворювача 39, вихідна цифрова шина якого з'єднана з другою вхідною цифровою шиною суматора 40.

Запропонований пристрій працює так. При подачі напруги живлення на схему блок установки нуля 28 коротким імпульсом через третій елемент АБО 31 встановлює в нульове положення тригер 13, другий 32, третій 12 лічильники імпульсів і перший регістр 15. Одночасно вихідним імпульсом блока установки нуля 28 встановлюються в нульове положення другий 38 і третій 41 регістри.

Якщо вимикач вимикає коло електричної мережі зі струмом, значення якого менше порога спрацювання третього компаратора 5, то при цьому спрацьовує датчик комутацій 16, сигнал логічної одиниці через диференціюючий елемент 18 подається на перший вхід третього логічного елемента І 19, на другому вході якого присутній сигнал логічної одиниці з інверсного виходу тригера 13. З виходу третього логічного елемента І 19 короткий імпульс через другий логічний елемент АБО 20 поступає в перший лічильник імпульсів 22, збільшуючи значення, записане в останньому на одиницю відліку і тим самим фіксуючи спрацювання вимикача при вимиканні струму, що не перевищує номінальний робочий струм вимикача.

Якщо вимикач вимикає струм, значення якого перевищує номінальний робочий струм вимикача, то в цьому випадку з виходу перетворювача струму в напругу 2 випрямлена напруга, що відповідає струму, який проходить в кожен момент через вимикач, поступає на входи першого 3, другого 4 та третього 5 компараторів. При цьому третій компаратор 5 спрацьовує і на прямому виході тригера 13 встановлюється сигнал логічної одиниці. Пороги спрацювання першого 3 і другого 4 компараторів вибрані таким чином, що на виході першого компаратора 3 присутній сигнал логічної одиниці весь час, коли вхідний сигнал знаходиться в області додатних значень, а на виході другого компаратора 4 з'являється сигнал логічної одиниці через декілька мілісекунд після того, як спрацював перший компаратор 3 при зростанні вхідного сигналу. Це дає можливість визначати спрацювання робочого ресурсу вимикача навіть при суттєвому спотворенні датчиком (трансформатором) струму форми струму, що протікає через вимикач в момент комутації.

Одночасно зі спрацюванням першого компаратора 3 запускається перший одновібратор 9, яким через другий логічний елемент НІ 10 та перший логічний елемент АБО 11 на другому вході третього лічильника імпульсів 12 встановлює сигнал логічного нуля, чим розблоковує роботу останнього. На від'ємний перший вхід третього лічильника імпульсів 12 починають поступати

імпульси від другого генератора імпульсів 6 до тих пір, поки не спрацює другий компаратор 4, в результаті чого закривається перший логічний елемент І 7. При цьому по передньому фронту сигналу з виходу другого компаратора 4 інформація з третього лічильника імпульсів 12 перезаписується в регістр 15, оскільки на його прямий динамічний перший вхід подається сигнал логічної одиниці з виходу другого логічного елемента І 14. Одночасно вихідним сигналом з другого компаратора 4 через перший логічний елемент НІ 8 закривається перший логічний елемент І 7 і подача імпульсів з другого генератора імпульсів 6 припиняється. Очевидно, що чим більший струм, який протікає через датчик струму 1, тим менше імпульсів поступає в третій лічильник імпульсів 12.

З моменту виникнення аварійного струму в електричній мережі до його вимкнення, як правило, проходить декілька десятків, а іноді і сотень мілісекунд. Тому за цей час через датчик струму 1 проходить декілька періодів аварійного струму, який у вигляді випрямленої напруги подається з виходу перетворювача струму в напругу 2 на перший 3, другий 4 та третій 5 компаратори. При цьому цифровий код, що відповідає кожній напівхвилі напруги, послідовно записується в третій лічильник імпульсів 12 і перезаписується в перший регістр 15.

Оскільки в третьому лічильнику імпульсів 12 імпульси віднімаються, то очевидно, що чим більша амплітуда напівхвилі напруги, що подається на компаратори, тим більше число записується в цьому лічильнику імпульсів.

З виходу першого регістра 15 цифровий код подається через цифровий комутатор 25 на перший вхід першого цифрового компаратора 33 і оскільки з виходу другого лічильника імпульсів 32 подається нульовий код на другий вхід першого цифрового компаратора 33, то на виході останнього з'являється сигнал логічної одиниці.

В момент вимкнення високовольтного вимикача в першому регістрі 15 зберігається інформація про останню амплітуду напівхвилі струму, який протікав через вимикач, і при спрацюванні датчика комутацій 16 вхід запису в перший регістр 15 блокується. Одночасно подається сигнал логічної одиниці на другий вхід четвертого логічного елемента І 27. При цьому з виходу першого генератора імпульсів 26 через четвертий логічний елемент І 27 імпульси поступають в другий лічильник імпульсів 32, а також через другий логічний елемент АБО 20 - в перший лічильник імпульсів 22 - лічильник спрацювання робочого ресурсу високовольтного вимикача.

Коли кількість імпульсів, що поступають в другий лічильник імпульсів 32, призводить до зрівнювання кодів на входах першого цифрового компаратора 33, на виході останнього з'являється сигнал логічного нуля, який блокує четвертий логічний елемент І 27. Подача імпульсів від першого генератора імпульсів 26 припиняється. Одночасно на виході формувача сигналу 29 з'являється імпульс, який через третій логічний елемент АБО 31 обнуляє тригер 13, перший регістр 15 та третій 12 і другий 32 лічильники імпульсів. Цикл роботи пристрою на цьому закінчується. Кількість імпульсів, що заносяться в перший лічильник імпульсів 22, залежить від значення струму, що вимикається високовольтним вимикачем, і показує, як витрачається комутаційний (робочий) ресурс високовольтного вимикача при різних значеннях комутуваного струму в перерахунку на кількість комутацій номінального робочого струму вимикача.

Одночасно при відключенні вимикачем кола зі струмом, величина якого більша порога спрацювання третього компаратора 5, та встановленні тригера 13 з його першого виходу сигнал логічної одиниці відкриває п'ятий логічний елемент І 35 і послідовність імпульсів з третього генератора імпульсів 34 починає надходити в розподільувач тактів 36. Після першого імпульсу на першому виході розподільувача тактів 36 з'являється сигнал, який запускає аналого-цифровий перетворювач 37 і після закінчення часу перетворення його вихідний код, що відповідає значенню струму комутації на виході перетворювача струму в напругу 2, надходить на вхід другого функціонального перетворювача 39, в якому введений код перетворюється в миттєве значення енергії електричної дуги в процесі відключення вимикача та подається в суматор 40. Цифровий код з виходу останнього надходить в третій регістр 41 та запам'ятовується в ньому по сигналу з другого виходу розподільувача тактів 36. При появі сигналу на третьому виході розподільувача тактів 36 цифровий код з третього регістра 41 переписується в другий регістр 38. Тепер при черговій появі сигналу на першому виході розподільувача тактів 36 вимірюваний в процесі комутації струм після перетворення в миттєве значення енергії електричної дуги додається в суматорі 40 до відповідного його попереднього значення. Таким чином, в момент розриву електричної дуги в третьому регістрі 41 зберігається значення енергії електричної дуги, отриманої за весь період відключення вимикача, що свідчить про спрацювання комутаційного ресурсу вимикача за одну комутацію по величині енергії електричної дуги. Якщо в процесі експлуатації вимикача кількість енергії електричної дуги, що зберігається в третьому регістрі 41, досягає допустимого значення, яке записане в задавачі

ресурсу 44, то на виході другого цифрового компаратора 45 з'являється сигнал логічної одиниці, який через четвертий логічний елемент АБО 42 вмикає індикатор 43 для сповіщення оперативного персоналу.

5 Очевидно, що по закінченню циклу роботи пристрою вихідним сигналом з третього логічного елемента АБО 31 переводиться в початковий стан і розподільювач тактів 36.

10 Якщо високовольтний вимикач після вимкнення короткого замикання включається в циклі АПВ, а в електричній мережі присутнє коротке замикання, то при ввімкненні вимикача на виході датчика комутацій 16 встановлюється сигнал логічного нуля, яким через третій логічний елемент НІ 17 по передньому фронту запускається другий одновібратор 21, який вихідним сигналом логічної одиниці, що подається на цифровий комутатор 25, підключає вихідну шину першого регістра 15 до першого цифрового компаратора 33 через перший функціональний перетворювач 24, в якому значення струму, що записується в першому регістрі 15 після вимкнення високовольтного вимикача системою релейного захисту, множить на коефіцієнт, який залежить від типу вимикача. Таким чином, в пристрої враховується підвищене
15 спрацювання робочого ресурсу вимикача при ввімкненні останнього в циклі АПВ на коротке замикання в електричній мережі.

20 Підкреслимо, що в період проходження імпульсів з виходу четвертого логічного елемента І 27 на вхід другого лічильника імпульсів 32 ці ж імпульси через другий елемент АБО 20 надходили в перший лічильник імпульсів 22. Очевидно, що в залежності від значення комутаного струму в перший лічильник імпульсів 22 надходить різна кількість імпульсів, підтверджуючи факт зменшення залишкового комутаційного ресурсу на різну величину. В момент вичерпання комутаційного ресурсу вимикача на виході першого лічильника імпульсів 22 з'являється сигнал логічної одиниці, яким через четвертий логічний елемент АБО 42 вмикається індикатор 43 для сповіщення оперативного персоналу.

25 Кількість енергії електричної дуги в момент комутації в такому режимі роботи визначається як і в звичному режимі відключення вимикача.

Час роботи другого одновібратора 21 $t_{одн}$ визначається наступними складовими:

$$t_{одн} = t_{вкл.} + t_{рз} + t_{вимкл.} + \Delta t < t_{АПВ},$$

30 де $t_{вкл.}$ - час, необхідний для роботи приводу вимикача на ввімкнення, та власний час ввімкнення вимикача;

$t_{рз}$ - час роботи системи релейного захисту;

$t_{вимкл.}$ - час, необхідний для роботи приводу вимикача для вимкнення, та власний час вимкнення вимикача;

35 Δt - час, необхідний для того, щоб найбільшу можливу кількість імпульсів, що відповідає найбільшому значенню контрольованого струму, записати в перший лічильник імпульсів 22;

$t_{АПВ}$ - час, при якому спрацьовує автоматика повторного ввімкнення високовольтного вимикача.

40 Для захисту від короточасних великих струмів, що можуть протікати через вимикач, наприклад, при подвійних замиканнях, селективній роботі релейного захисту, в пристрої передбачений блок затримки сигналу 30. Його робота пояснюється так. Коли через датчик струму 1 протікає струм, який викликає спрацювання третього компаратора 5, то в перший регістр 15 записується цифровий код, який пропорційний струму в електричній мережі, але, оскільки вимикач не вмикається і датчик комутацій 16 не спрацьовує, то пристрій "зависає" і для того, щоб повернути його в початковий стан, через деякий час з виходу блока затримки сигналу 30 подається сигнал через третій логічний елемент АБО 31, який обнуляє тригер 13, перший регістр 15 та третій 12 і другий 32 лічильники імпульсів. Час затримки сигналу в блоці затримки сигналу 30 вибирається більшим циклу роботи пристрою, коли в перший лічильник імпульсів 22 записується можлива найбільша кількість імпульсів.

50 Для коректної роботи пристрою сталу часу диференціюючого елемента 18 необхідно вибрати меншою періоду чередування імпульсів першого генератора імпульсів 26.

Тактова частота другого генератора імпульсів 6 залежить від кількості розрядів третього лічильника імпульсів 12 і від порогів спрацювання першого 3 і другого 4 компараторів.

55 Тривалість роботи першого одновібратора 9 вибирається більшою часу, необхідного для пропуску найбільшої кількості імпульсів від другого генератора імпульсів 6 в третій лічильник імпульсів 12.

Тактова частота першого генератора імпульсів 26 вибирається з міркувань, щоб не перевищувати час Δt , опис якого приведений вище.

Частота генерування імпульсів третім генератором імпульсів 34 є значно вищою частоти генерування імпульсів першим генератором імпульсів 26.

Перший функціональний перетворювач 24 можна реалізувати на мікросхемі постійного
запам'ятовуючого пристрою, в якій записані в кожній із декількох областей пам'яті коди, кожен із
яких відповідає певному коефіцієнту перерахунку спрацювання робочого ресурсу вимикача в
залежності від будь-якого із можливих значень струму, комутованих вимикачем в циклі АПВ.
5 Вибір тієї чи іншої області пам'яті здійснюється в залежності від того, який тип високовольтного
вимикача діагностується за допомогою запропонованого пристрою, шляхом зміни коду, що
подається на другу вхідну цифрову шину першого функціонального перетворювача 24. Цей код
формується в блоці вибору типу вимикача 23, який може бути реалізований, наприклад, як
сукупність перемикачів, які формують код на виході цифрової шини у вигляді сигналів логічного
10 нуля та одиниці.

ФОРМУЛА КОРИСНОЇ МОДЕЛІ

Пристрій для контролю ресурсу комутаційних апаратів, що містить датчик струму, перетворювач
15 струму в напругу, три компаратори, тригер, диференціюючий елемент, три лічильники імпульсів,
перший регістр, перший цифровий компаратор, цифровий комутатор, перший функціональний
перетворювач, блок вибору типу вимикача, два одновібратори, два генератори імпульсів, три
логічні елементи НІ, три логічні елементи АБО, чотири логічні елементи І, датчик комутацій,
20 блок установки нуля, формувач сигналу, блок затримки сигналу, причому вихід датчика струму
через перетворювач струму в напругу підключений до входів першого, другого і третього
компараторів, вихід першого компаратора з'єднаний зі входом першого одновібратора і з другим
входом першого логічного елемента І, перший вхід якого підключений до виходу другого
генератора імпульсів, а третій вхід з'єднаний з виходом першого логічного елемента НІ, вхід
якого і перший вхід другого логічного елемента І підключені до виходу другого компаратора,
25 перший вхід третього лічильника імпульсів з'єднаний з виходом першого логічного елемента І,
четвертий вхід якого підключений до першого виходу тригера, перший вхід якого з'єднаний з
виходом третього компаратора, а другий вихід підключений до другого входу третього логічного
елемента І, перший вхід якого з'єднаний з виходом диференціюючого елемента, а вихід
підключений до першого входу другого логічного елемента АБО, вихід якого з'єднаний зі входом
30 першого лічильника імпульсів, а другий вхід і перший вхід другого лічильника імпульсів
підключені до виходу четвертого логічного елемента І, вихід першого одновібратора через
другий логічний елемент НІ з'єднаний з першим входом першого логічного елемента АБО, вихід
якого підключений до другого входу третього лічильника імпульсів, а другий вхід, а також другий
вхід тригера, другий вхід першого регістра і другий вхід другого лічильника імпульсів з'єднані з
35 виходом третього логічного елемента АБО, перший, другий і третій входи якого підключені
відповідно до виходів блока установки нуля, формувача сигналу і блока затримки сигналу,
вихідна цифрова шина третього лічильника імпульсів з'єднана зі вхідною цифровою шиною
першого регістра, прямий динамічний перший вхід якого підключений до виходу другого
логічного елемента І, другий вхід якого з'єднаний з виходом третього логічного елемента НІ,
40 вхід якого разом зі входом диференціюючого елемента і з другим входом четвертого логічного
елемента І підключені до виходу датчика комутацій, вихід першого генератора імпульсів
з'єднаний з першим входом четвертого логічного елемента І, третій вхід якого, а також входи
блока затримки сигналу і формувача сигналу підключені до виходу першого цифрового
компаратора, друга вхідна цифрова шина якого з'єднана з вихідною цифровою шиною другого
45 лічильника імпульсів, вихідна цифрова шина першого регістра підключена до першої вхідної
цифрової шини цифрового комутатора, вихідна цифрова шина якого під'єднана до першої
вхідної цифрової шини першого цифрового компаратора, вихід третього логічного елемента НІ
з'єднаний з прямим динамічним входом другого одновібратора, вихід якого підключений до
керуючого входу цифрового комутатора, вихідна цифрова шина першого регістра з'єднана з
50 першою вхідною цифровою шиною першого функціонального перетворювача, вихідна цифрова
шина якого підключена до другої вхідної цифрової шини першого цифрового комутатора, а
друга вхідна цифрова шина з'єднана з вихідною цифровою шиною блока вибору типу вимикача,
який **відрізняється** тим, що в нього введено третій генератор імпульсів, розподільувач тактів,
аналого-цифровий перетворювач, другий функціональний перетворювач, два регістри, суматор,
55 другий цифровий компаратор, задавач ресурсу, четвертий логічний елемент АБО, п'ятий
логічний елемент І та індикатор, причому вихід третього генератора імпульсів підключений до
першого входу п'ятого логічного елемента І, другий вхід якого з'єднаний з першим виходом
тригера, а вихід підключений до першого входу розподільувача тактів, другий вхід якого
з'єднаний з виходом третього логічного елемента АБО, а третій вхід підключений до першого
60 входу другого регістра, другий вхід якого разом з другим входом третього регістра з'єднані з

виходом блока установки нуля, вихід перетворювача струму в напругу підключений до першого входу аналого-цифрового перетворювача, другий вхід якого з'єднаний з першим виходом розподільвача тактів, другий вихід якого підключений до першого входу третього регістра, вхідна цифрова шина якого з'єднана з вихідною цифровою шиною суматора, перша вхідна цифрова шина якого підключена до вихідної цифрової шини другого регістра, вхідна цифрова шина якого разом з першою вхідною цифровою шиною другого цифрового компаратора з'єднані з вихідною цифровою шиною третього регістра, вихідна цифрова шина задавача ресурсу підключена до другої вхідної цифрової шини другого цифрового компаратора, вихід якого з'єднаний з першим входом четвертого логічного елемента АБО, вихід якого підключений до входу індикатора, а другий вхід з'єднаний з виходом першого лічильника імпульсів, вихідна цифрова шина аналого-цифрового перетворювача підключена до вхідної цифрової шини другого функціонального перетворювача, вихідна цифрова шина якого з'єднана з другою вхідною цифровою шиною суматора.

