

УДК 004.272.25

## Т. Б. Мартинюк, А. С. Васюра, М. А. Очкуров, А. В. Шепотайло РЕАЛІЗАЦІЙНА МОДЕЛЬ АДАПТИВНОГО СУМАТОРА ДЛЯ НЕЙРОПОДІБНИХ ЕЛЕМЕНТІВ

Вінницький національний технічний університет, Вінниця

**Анотація.** Одним з перспективних напрямків використання нейротехнологій є робототехніка, а саме, системи технічного зору і системи керування для мобільних роботів різного застосування. Зокрема однією з базових задач для цих систем у складі автономних роботів є задача розпізнавання об'єктів і визначення контурів перешкод на шляху пересування мобільних роботів у недетермінованому середовищі. Для компактної та надійної реалізації базових вузлів цих систем немає альтернативи застосуванню нейромережових технологій з орієнтацією на перспективні сучасні засоби (ПЛИС). При цьому необхідно враховувати одночасне сприйняття візуальної інформації, що потребує, у свою чергу, паралельної просторово-розподіленої обробки значних масивів інформації. В роботі запропоновано структуру адаптивного суматора, що входить до складу штучних нейронів, які є базовими нейроподібними елементами нейромереж різного типу. Запропонований конвейсний підсумовуючий пристрій має розширені функціональні можливості, оскільки моделює роботу адаптивного суматора у складі формального нейрона з формуванням результату обробки з урахуванням зовнішнього зміщення зі знаком, а також виконує одночасно паралельне підсумовування чисел векторного масиву вхідних даних з формуванням їх суми. Запропонований адаптивний суматор має регулярну структуру, що складається з  $(n+1)$  комірок майже з однаковим набором вузлів та зв'язків між ними, а також реалізує просторово-розподілений процес паралельної обробки над  $n$  вхідними елементами векторного масиву. Все це дозволяє спростити процес розміщення адаптивного суматора у мікросхемі ПЛИС. Орієнтація на потужні у функціональному і технологічному відношенні мікросхеми ПЛИС дозволяє отримати компактні та повнофункціональні нейроструктури різного призначення, необхідність в яких вкрай важлива у системах керування мобільних роботів.

**Ключові слова:** адаптивний суматор, багатооперадне підсумовування, нейроподібні елементи, нейротехнології.

**Аннотация.** Одним из перспективных направлений использования нейротехнологий является робототехника, а именно, системы технического зрения и системы управления для мобильных роботов различного применения. В частности одной из базовых задач для этих систем в составе автономных роботов является задача распознавания объектов и определения контуров препятствий на пути передвижения мобильных роботов в недетерминированной среде. Для компактной и надежной реализации базовых узлов этих систем нет альтернативы применению нейросетевых технологий с ориентацией на перспективные современные средства (ПЛИС). При этом необходимо учитывать одновременное восприятие визуальной информации, что требует, в свою очередь, параллельной пространственно-распределенной обработки больших массивов информации. В работе предложена структура адаптивного суматора в составе искусственных нейронов, которые являются базовыми нейроподобными элементами нейросетей разного типа. Предложенное конвейерное суммирующее устройство имеет расширенные функциональные возможности, поскольку моделирует работу адаптивного суматора в составе формального нейрона с формированием результата обработки с учетом внешнего смещения со знаком, а также выполняет одновременно параллельное суммирование чисел векторного массива входных данных с формированием их суммы. Предложенный адаптивный суматор имеет регулярную структуру, состоящую из  $(n+1)$  ячеек почти с одинаковым набором узлов и связей между ними, а также реализует пространственно-распределенный процесс параллельной обработки над  $n$  входными элементами векторного массива. Все это позволяет упростить процесс размещения адаптивного суматора в микросхеме ПЛИС. Ориентация на мощные в функциональном и технологическом отношении микросхемы ПЛИС позволяет получить компактные и полнофункциональные нейроструктуры различного назначения, потребность в которых крайне важна в системах управления мобильных роботов.

**Ключевые слова:** адаптивный суматор, многооперадное суммирование, нейроподобные элементы, нейротехнологии.

**Abstract.** One of the promising areas for the use of neurotechnologies is robotics, namely, systems of technical vision and control systems for mobile robots of various applications. In particular, one of the basic tasks for these systems as part of autonomous robots is the task of object recognizing and determining of the obstacles contours in the movement of mobile robots in a non-deterministic environment. For a compact and reliable implementation of the basic units of these systems, there is no alternative) the use of neural network technologies with to focusing on perspective modern tools (FPGA). It is necessary to take into account the simultaneous perception of visual information, which requires, in turn, parallel spatially distributed processing of large amounts of information. The work proposes the structure of the adaptive adder in composition of artificial neurons, which are basic neural-like elements of different types of neural networks. The proposed pipeline summing device has advanced functionality, as it simulates the operation of the adaptive adder in the formal neuron with the formation of the result of processing taking into account the external bias with the sign, and also performs parallel summation of vector array numbers with the formation of their sum. The proposed adaptive adder has a regular structure consisting of  $(n+1)$  cells with almost the same set of units and connections between them, and also implements a spatially distributed process of parallel processing over  $n$  input elements of the vector array. All this simplifies the process of placing the adaptive adder in the FPGA chip. The orientation on functionally and technologically powerful FPGA chips allows to get compact and full-featured neurostructures for various purposes, the need for which is extremely important in the control systems of mobile robots.

**Key words:** adaptive adder, multioperand summation, neural-like elements, neurotechnologies.

**DOI:** <https://doi.org/10.31649/1999-9941-2020-49-3-45-53>.

### Вступ

Підвищення рівня інтелектуалізації в такій прикладній галузі, як робототехніка напряму пов'язане не тільки з широким застосуванням нейро- і фаззи-технологій [1], але й із залученням спеціалізованих нейрочипів та плат розширення [2]. А це, у свою чергу, потребує розробку апаратних нейрообчислювачів, які ефективно застосовуються у системах життєзабезпечення «розумних» електронних будинків, нейромережових контролерах, в інтелектуальних системах динамічного керування мобільними роботами [3]. Отже, поєднання досягнень в галузі нейротехнологій із системами технічного зору дозволить створити роботизовану систему з можливостями візуального читування зорової інформації та інтелектуального аналізу даних [3].

### Актуальність

Для автономної роботи мобільного робота у недетермінованому середовищі необхідно визначитись з такими базовими задачами [4]: а) прокласти маршрут пересування; б) розпізнати і визначити контури перешкод.

Саме для другої базової задачі (розпізнавання об'єктів) перспективним напрямком є застосування нейрообчислювачів для їх компактної та надійної апаратної реалізації. Аналіз базових нейрооперацій [5] та відповідної номенклатури базових компонентів [6] при апаратній реалізації нейрообчислювачів у складі системи керування мобільними роботами показав, що однією з найбільш вагомих є операція скалярного добутку векторів, яка реалізується відповідно на паралельних помножувачах та на паралельному багатовхідному суматорі. Отже, вирішення задачі побудови паралельного адаптивного суматора, здатного одночасно підсумовувати векторний масив чисел, є актуальним.

### Мета

Метою роботи є вдосконалення реалізаційної моделі адаптивного суматора для нейроподібних елементів з орієнтацією на створення нейрочипа.

### Постановка задачі

Відомо системні вимоги, що висувуються до штучних нейроелементів [7,8]:

- а) конструктивна простота і придатність до реалізації в інтегральному вигляді з об'ємом в мільйони елементів;
- б) розгалуження входів (аналогів дендритів) для організації дендритних дерев до 2 тис. входів;
- в) навантажувальна спроможність виходу (аналога аксона) до необхідної кількості під'єднувальних входів;
- г) швидкодія спрацювання до 10-2000 Гц (не менше, ніж у біологічного нейрона);
- д) споживна потужність мінімально можлива в одиницях мкВт (у біологічного нейрона 0.5-4 нВт/нейрон).

Наведені системні вимоги до побудови штучних нейронів дозволять в подальшому збільшити та розширити функціональні потужності штучних нейромереж (ШНМ).

Отже, з огляду на поставлену мету роботи актуальною задачею є розробка та реалізація такого методу багатооперандного підсумовування векторного масиву чисел, який би забезпечив високий рівень паралельної просторово-розподіленої обробки, а також можливість суміщення декількох нейрооперацій.

Такі можливості є у методу різницево-зрізової обробки елементів векторного масиву чисел, який базується на SM-перетворенні [9]. Цей підхід дозволяє не тільки виконати паралельне багатооперандне підсумовування [10], але й одночасно реалізувати порогову обробку, тобто задіяти порогову функцію активації [11,12]. Все це дозволяє побудувати модель багатофункціонального нейроподібного елемента для інтелектуальних систем [13,15], запропонувати його апаратну реалізацію [16,17], а також визначити конкретні приклади застосування [12,18]. Ефективність різницево-зрізової обробки векторного масиву чисел досліджено в роботі [19], а сам процес мультиобробки за різницеvими зрізами описано на мові систем алгоритмічних алгебр (САА) Глушкова у роботі [20].

Разом с тим, при створенні моделі паралельного багатооперандного суматора не було враховано зміщення (bias) на одному з його входів, яке дозволяє вивести вихідний сигнал суматора з нульового стану [21], а також не визначено знак зміщення, який може бути як додатним, так і від'ємним.

Якщо мати за мету створення базової моделі нейроподібного елемента, то цей недолік потрібно усунути.

### Адаптивний суматор на базі конвєрсної різницево-зрізової обробки масиву чисел

Структурну схему адаптивного суматора представлено на рис.1, де вказано вхідні та вихідні сигнали. На рис. 2 наведено функціональну схему трьох комірок адаптивного суматора з додатковою коміркою для врахування сигналу зміщення зі знаком. Кожна  $i$ -та комірка містить суматор SM+, суматор-віднімач SM-, мініматор MIN, три регістри RGR, RGN, RGM, D-тригер, мультиплексор MX і комутатор SW. Додаткова (n+1)-а комірка містить регістр RGR, суматор-віднімач SM-, суматор SM+, мультиплексор MX, D-тригер і комутатор SW [22].

Запропонований адаптивний суматор реалізує процес паралельної обробки, суть якого полягає в тому, що підсумовування  $n$  чисел  $a_i$  зводиться до обчислення і підсумовування  $N$  часткових сум, де  $N$  – кількість різноманітних вхідних величин  $a_i$ , тобто математична модель цього процесу має вигляд:

$$S = \sum_{i=1}^n a_i = \sum_{j=1}^N q_j p_j, \quad (1)$$

де  $q_j$  – загальна значуща (мінімальна) частина всіх чисел  $a_i$ ;  $p_j$  – кратність загальної частини;  $j$  –  $j$ -й цикл обробки.

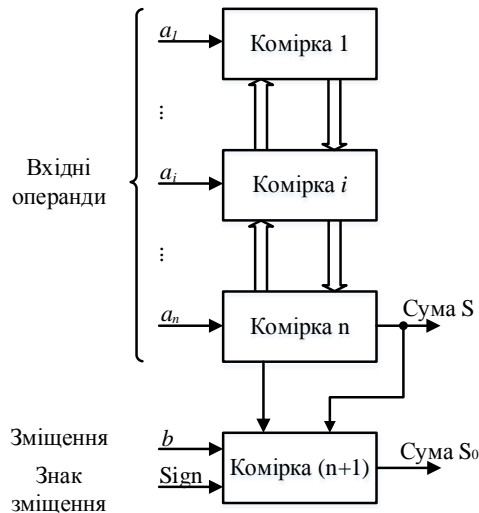


Рисунок 1 – Структурна схема адаптивного суматора

Уточнення даної математичної моделі (1) з урахуванням зовнішнього зміщення  $b$  зі знаком має вигляд:

$$S_0 = S \pm b = \sum_{j=1}^N q_j p_j \pm b. \quad (2)$$

В результаті алгоритм паралельного багатооперандного підсумовування, реалізований адаптивним суматором, має таку послідовність кроків.

Крок 1. Записується векторний масив  $A_0$  чисел  $a_{i,0}$  та зовнішнє зміщення  $b$ , фіксується його знак  $Sign$ .

Крок 2. Визначається загальна значуща (мінімальна) частина всіх доданків у  $j$ -му циклі, тобто

$$q_j = \min \{a_{i,j-1}\}_{i=1}^n, \quad (3)$$

де  $a_{i,0}$  –  $i$ -й доданок на вході пристрою,  $j=1, \dots, N$ , де  $N$  – кількість циклів обробки.

Перевіряється умова

$$q_j = 0. \quad (4)$$

Якщо умова виконується, то перехід до кроку 5, в іншому випадку – до кроку 3.

Крок 3. Виділяється зріз різниць  $A_j$ , тобто сукупність величин різниці всіх доданків  $(j-1)$ -го циклу з їхньою загальною частиною  $q_j$ , тобто

$$A_j = \{a_{i,j}\}_{i=1}^n = \{a_{i,j-1} - q_j\}_{i=1}^n. \quad (5)$$

В подальшому отриманий зріз різниць  $A_j$  є вхідною множиною доданків для наступного  $(j+1)$ -го циклу.

Крок 4. Формується часткова сума  $S_j$ , як кратне загальної частини  $q_j$ , де кратність  $p_j$  визначається кількістю додатних і нульових доданків  $j$ -го циклу:

$$S_j = q_j p_j. \quad (6)$$

Одночасно підсумовуються часткові суми  $S_1, \dots, S_j$ , які отримані на попередніх  $j$ -х циклах:

$$S_k = \sum_{j=1}^k S_j. \quad (7)$$

Перехід до кроку 2.

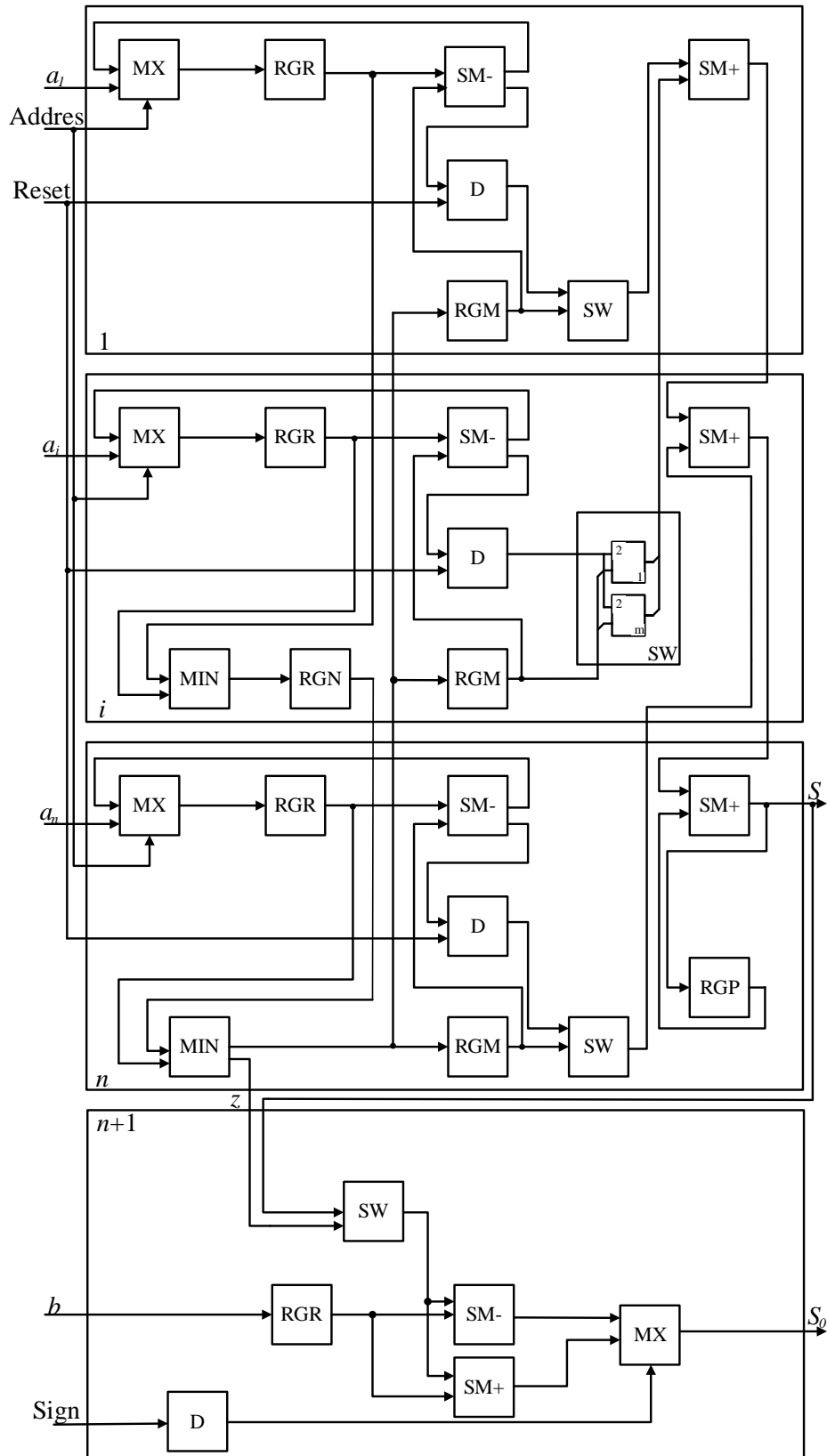


Рисунок 2 – Функціональна схема адаптивного суматора

Крок 5. Виконується врахування зовнішнього зміщення  $b$  зі знаком у вигляді (2) для результату  $S_0$ , оскільки остаточний результат суми  $S$  (1) формується в процесі накопичення часткових сум (7) всіх  $N$  циклів підсумовування.

Цикл обробки складають кроки 2-4, а кількість циклів  $N$  процесу підсумовування  $n$  чисел  $a_i$  у цьому алгоритмі має «плаваючий» характер і залежить від наявності  $R$  груп із кількістю  $m_r$  повторюваних чисел у початковому масиві  $A_0$ . Таким чином, максимальна, мінімальна і середня кількості циклів алгоритму визначаються таким чином, враховуючи дію на кроці 5:

$$\begin{aligned} N_{max} &= n + 1, \\ N_{min} &= 1 + 1, \\ N_{ссп} &= n - \sum_{r=1}^R (m_r - 1) + 1. \end{aligned} \quad (8)$$

Максимальна кількість циклів відповідає обробці масиву, що складається з  $n$  різноманітних за величиною чисел, а мінімальна – коли масив складають  $n$  однакових за величиною чисел  $a_i$ .

#### Особливості процесу функціонування адаптивного суматора

При виконанні кроку 1 наведеного алгоритму в адаптивному суматорі (рис.2) задіяно мультиплексор MX та регістр RGR в усіх  $n$  комірках паралельно для даних  $a_1, \dots, a_n$  та регістр RGR і D-тригер у додатковій  $(n+1)$ -й комірці для зміщення  $b$  та його знака Sign. Дію, що виконується на кроці 2, реалізує мініматор MIN в усіх комірках, крім першої, а результат (3) послідовно записується в регістри RGN та RGM усіх  $n$  комірок.

Для перевірки умови (4) задіяно вихід ознаки нуля Z мініматора MIN старшої  $n$ -ої комірки. Результат (5), що отримують на кроці 3 у суматорі-віднімачі SM-, фіксують у регістрі RGR через мультиплексор MX в кожній із  $n$  комірок. Результат (6) та їх накопичення (7) на кроці 4 формуються у суматорі SM+ послідовно у всіх  $n$  комірках із залученням вмісту регістра RGM, комутатора SW та стану D-тригера.

Крім того, результат накопичення (7) у кожному циклі запам'ятовується у регістрі RGP старшої  $n$ -ої комірки, на виході суматора SM+ якої після появи сигналу за умови (4) формується остаточна сума  $S$  (1) і спрацьовує додаткова  $(n+1)$ -а комірка.

На кроці 5 у додатковій  $(n+1)$ -ій комірці задіяно комутатор SW, регістр RGR, вміст D-тригера та обидва суматори SM- і SM+. В залежності від знака Sign зміщення  $b$  результат  $S_0$  (2) формується на виході мультиплексора MX додаткової  $(n+1)$ -ої комірки або з виходу суматора-віднімача SM-, або від суматора SM+.

У табл. 1 показано приклад обробки векторного масиву чисел  $\{13, 8, 3, 11\}$  з урахуванням зміщення  $b=17$  та його знака, а саме, наведено часткові суми  $S_j$ , накопичені суми  $S_k$ , показано процес формування різницевого зрізу  $A_j$  і результату  $S_0$  для конкретних значень знака зовнішнього зміщення  $b$ . У табл. 1 знак «-» серед елементів  $a_{i,j}$  різницевого зрізу  $A_j$  вказує на від'ємне значення цих елементів.

Отже, адаптивний суматор може виконувати не тільки паралельне підсумовування операндів (чисел  $a_i$  векторного масиву  $A_0$ ) за різницевими зрізами  $A_j$ , але й формувати їх загальну суму  $S$  та суму  $S_0$  з урахуванням величини зовнішнього зміщення  $b$  зі знаком.

#### Апаратна реалізація адаптивного суматора

Структура наведеного адаптивного суматора з трьох основних комірок (без додаткової  $(n+1)$ -ої комірки на рис. 2) була «розміщена» у ПЛІС фірми ALTERA типу EP1K100FC256-3, що показало такі результати: максимальний об'єм пам'яті, яка використовується для компіляції, склав 50.314 Kb, а зайнята частка кристалу склала ~1% [23]. В результаті можна розраховувати на розміщення у мікросхемі ПЛІС адаптивного суматора, що містить 20-60 основних комірок.

Адаптивний суматор з відповідною структурою для порогової обробки, що містить крім основних комірок (рис. 1) ще додаткову комірку меншої складності [12], було розміщено у ПЛІС фірми Xilinx типу CPLD XC95288 XL-6-BG256, що показало заповнення кристалу на 28% та використання 28 виведень з 192 можливих [12].

Використовуючи в подальшому не тільки наведений адаптивний суматор, але й групу помножувачів, а також використовуючи мікросхеми ПЛІС з більшою логічною ємністю кристалу (наприклад, сімейства Spartan або Virtex) можна побудувати повнофункціональну, потужну та

високопродуктивну обчислювальну систему як складову нейроструктур різного призначення [12,16,18,23].

Разом з тим, в останні роки активно задіюється альтернативний підхід до побудови складових у системах керування та прийняття рішень, а саме використання мікропроцесорної техніки для реалізації, наприклад, роботизованих маніпуляторів [24] та мобільних роботів [25]. Все це свідчить про зростаючий інтерес до використання штучного інтелекту в прикладній робототехніці.

Таблиця 1 – Приклад підсумовування масиву чисел

Елементи $a_{i,j}$ різницевих зрізів	Різницеві зрізи $A_j$					
	$A_0$	$A_1$	$A_2$	$A_3$	$A_4$	$A_5$
$a_{1,j}$	13	10	5	2	0	-
$a_{2,j}$	8	5	0	-	-	-
$a_{3,j}$	3	0	-	-	-	-
$a_{4,j}$	11	8	3	0	-	-
Цикл обробки	0	1	2	3	4	5
Найменше число $q_j$	0	3	5	3	2	0
Часткова сума $S_j$	0	$3 \times 4 = 12$	$5 \times 3 = 15$	$3 \times 2 = 6$	$2 \times 1 = 2$	0
Накопичена сума $S_k$	0	$0 + 12 = 12$	$12 + 15 = 27$	$27 + 6 = 33$	$33 + 2 = 35$	$35 + 0 = 35$
Зміщення $b$	17	17	17	17	17	17
Результат $S_0$ (знак "-")	0	0	0	0	0	$35 - 17 = 18$
Результат $S_0$ (знак "+")	0	0	0	0	0	$35 + 17 = 52$

### Висновки

1. Аналіз останніх публікацій із застосування нейротехнологій для рішення практичних задач показав постійне і швидке зростання їх частки у розвитку і впровадженні технологій штучного інтелекту у різні галузі науки і техніки. Зокрема, це стосується систем технічного зору та систем керування мобільних роботів.

2. Використаний як базовий конвеєрний підсумовуючий пристрій має розширені функціональні можливості, оскільки моделює роботу адаптивного суматора у складі формального нейрона з формуванням результату обробки з урахуванням зовнішнього зміщення зі знаком, а також виконує одночасно паралельне підсумовування чисел векторного масиву вхідних даних з формуванням їх суми.

3. Запропонований адаптивний суматор має регулярну структуру, що складається з  $(n+1)$  комірок майже з однаковим набором вузлів та зв'язків між ними, а також реалізує просторово-розподілений процес паралельної обробки над  $n$  вхідними елементами векторного масиву. Все це дозволяє спростити процес розміщення адаптивного суматора у мікросхемі ПЛІС.

4. Орієнтація та потужні у функціональному і технологічному відношенні мікросхеми ПЛІС дозволяє отримати компактні та повнофункціональні нейроструктури різного призначення, необхідність в яких вкрай важлива у системах керування мобільних роботів.

### Список літератури

- [1] М. Т. Джонс, *Программирование искусственного интеллекта*, пер. с англ. М.: Россия: ДМК Пресс, 2004.
- [2] П. І. Кравець, В. М. Шимкович, О. І. Николин, «Нейромережева система машинного бачення з апаратно-програмною реалізацією на ПЛІС», *Науковий журнал «Молодий вчений»*, № 5 (20), с. 47–50. 2015.
- [3] А. В. Гаврилов, В. В. Губарев, К. Х. Джо, Х. Х. Ли, «Архитектура гибридной интеллектуальной системы управления мобильного робота», *Вестник НТТУ*, № 2, с. 3–13. 2004.
- [4] А. И. Корендяев, Б. Л. Саламандра, Л. И. Тывес, *Теоретические основы робототехники*. М., Россия: Наука, 2006.
- [5] Т. Б. Мартинюк, А. В. Кожем'яко, Н. О. Денисюк, Т. Ю. Позднякова, «Аналіз операційного базису для нейромережевих інтелектуальних систем», *Інформаційні технології та комп'ютерна інженерія*, № 2 (33), с. 83-87. 2015.
- [6] Т. Б. Мартинюк, А. В. Кожем'яко, Л. М. Куперштейн, О. С. Безкрєвний, «Операційно-елементний базис для інтелектуальних систем», *Вісник Хмельницького національного університету*, №6, с. 37–44. 2019.

- [7] С. А. Василецький, О. К. Колесницький, «Математичне та комп'ютерне моделювання оптоелектронного частотно-динамічного нейронного елемента», *Оптико-електронні інформаційно-енергетичні технології*, № 2, с. 96–101. 2001.
- [8] Neural Network-Systems Techniques and Applications, Algorithms and Architectures, Edited by Cornelius T. Leondes, Academic Press, 465 pp. 1998.
- [9] Т. Б. Мартынюк, В. В. Хомюк, «Особенности математической модели дискретного SM-преобразования», *Математичні машини і системи*, № 4, с.145–155. 2010.
- [10] L. Timchenko, M. Grudin, T. Martynuk, A. Kozhemyako, «Parallel Transformation», *Управляющие системы и машины*, №5, с. 93-95. 1998.
- [11] Т. Б. Мартынюк, Л. Куперштейн, А. Кожемяко, *Аспекты разностно-срезовой обработки данных в нейроструктурах*. LAMBERT Academic Publishing, 2018.
- [12] А. С. Васюра, Т. Б. Мартинюк, Л. М. Куперштейн *Методи та засоби нейроподібної обробки даних для систем керування*. Вінниця, Україна: УНІВЕРСУМ –Вінниця, 2008.
- [13] Т. Б. Мартынюк, «Модель порогового нейрона на основе параллельной обработки по разностным срезам», *Кибернетика и системный анализ*, №4, с. 78–89. 2005.
- [14] В. П. Кожемяко, Т. Б. Мартынюк, Л. М. Куперштейн, «Модель “быстрого нейрона” с обработкой данных по принципу разностных срезов», *Оптико-електронні інформаційно-енергетичні технології*, №2 (18), с. 87–98. 2009.
- [15] T. Martyniuk, A. Kozhemiako, A. Buda, L. Kupershtein, «The model of multifunctional neural element of intelligent systems», *Education-Technology-Computer science, Main problems of informatics and information education: Scientific annual №4/2013/part 2*. Rzeszow, Poland: pp. 366–371. 2013.
- [16] Т. Б. Мартынюк, Л. И. Тимченко, Л. М. Куперштейн, «Аппаратная реализация модели формального нейрона», *Электронное моделирование*, Т. 32, № 4, с. 35-47. 2010.
- [17] Т. Б. Мартынюк, А. В. Кожемяко, В. В. Хомюк, «Модели систолических массивов для обработки векторных данных по разностным срезам», *Управляющие системы и машины*, № 5, с. 46–55. 2009.
- [18] Т. Б. Мартинюк, А. В. Кожемяко, Н. В. Фофанова, О.М. Наконечний, «Адаптивний суматор для системи керування роботом», *Оптико-електронні інформаційно-енергетичні технології*, № 2 (10), с. 96–101. 2005.
- [19] Т. Б. Мартынюк, Л. И. Тимченко, А. В. Кожемяко, Л. М. Куперштейн, «Эффективность посрезовой обработки векторных массивов данных», *Математичні машини і системи*, № 2, с. 60–67. 2017.
- [20] Т. Б. Мартынюк, В. В. Хомюк, «Мультиобработка массивов данных по разностным срезам», *Кибернетика и системный анализ*, № 6, с. 132–137. 2011.
- [21] В. В. Круглов, В. В. Борисов, *Искусственные нейронные сети. Теория и практика*, 2-е изд. М., Россия: Горячая линия – Телеком, 2002.
- [22] Т. Б. Мартинюк, А. В. Кожемяко, Л. М. Куперштейн і А. В. Шепотайло, «Конвеєрний підсумовуючий пристрій», *Патент України G06G7/14. №142771 U*, МПК (2006.01): 25.06.2020.
- [23] Т. Б. Мартинюк, А. В. Кожемяко, *Систоличні структури для багатооперандної обробки векторних даних*. Вінниця, Україна: УНІВЕРСУМ-Вінниця, 2007.
- [24] В. В. Кораблев, В. А. Кораблев, «Использование искусственного интеллекта в прикладной робототехнике», на 2-й Міжнар. наук.-техн. конф. *Обчислювальний інтелект (результати, проблеми, перспективи) «ОІ-2015»*, Черкаси, 2015, с. 213–214.
- [25] В. Абабий, В. Судачевский, М. Подубный, Г. Сафонов «Система мобильных роботов для поиска источников йонизирующей радиации», на 2-й Міжнар. наук.-техн. конф. *Обчислювальний інтелект (результати, проблеми, перспективи) «ОІ-2015»*, Черкаси, 2015, с.163–164.
- Стаття надійшла: 13.10.2020.

#### References

- [1] M. T. Dzhons, *Programmirovanie iskusstvennogo intellekta*, per. s angl. M.: Rossiya: DMK Press, 2004.
- [2] P. I. Kravets, V. M. Shimkovich, O. I. Nikolin, «Neyromerezheva sistema mashinnogo bachennya z aparatno-programnoyu realizatsieyu na PLIS», *Naukoviy zhurnal «Molodiy vcheniy»*, № 5 (20), s. 47–50. 2015.
- [3] A. V. Gavrilov, V. V. Gubarev, K. H. Dzho, H. H. Li, «Arhitektura gibridnoy intellektualnoy sistemyi upravleniya mobilnoy robota», *Vestnik NTTU*, № 2, s. 3–13. 2004.

- [4] A. I. Korendyasev, B. L. Salamandra, L. I. Tyives, *Teoreticheskie osnovy robototekhniki*. M., Rossiya: Nauka, 2006.
- [5] T. B. Martyniuk, A. V. Kozhemiako, N. O. Denisyuk, T. Yu. Pozdnyakova, «Analiz operatsiynogo bazisu dlya neyromerezhevih intelektualnih sistem», *Informatsiyni tehnologi ta kompyuterna inzheneriya*, № 2 (33), s. 83–87. 2015.
- [6] T. B. Martyniuk, A. V. Kozhemiako, L. M. Kupershteyn, O. S. Bezkrivnyy, «Operatsiyno-elementniy bazis dlya intelektualnih sistem», *Visnik Hmel'nitskogo natsionalnogo universitetu*, № 6, s. 37–44. 2019.
- [7] S. A. Vasiletskiy, O. K. Kolesnitskiy, «Matematichne ta kompyuterne modelyuvannya optoelektronnogo chastotno-dinamichnogo neyronnogo elementa», *Optiko-elektronni Informatsiyno-energetichni tehnologi*, № 2, s. 96–101. 2001.
- [8] *Neural Network-Systems Techniques and Applications, Algorithms and Architectures*, Edited by Cornelius T. Leondes, Academic Press, 465 pp. 1998.
- [9] T. B. Martyniuk, V. V. Homyuk, «Osobennosti matematicheskoy modeli diskretnogo SM-preobrazovaniya», *Matematichni mashini i sistemi*, № 4, s. 145–155. 2010.
- [10] L. Timchenko, M. Grudin, T. Martyniuk, A. Kozhemiako, «Parallel Transformation», *Upravlyayushchie sistemi i mashiny*, № 5, s. 93–95. 1998.
- [11] T. B. Martyniuk, L. Kupershteyn, A. Kozhemiako, *Aspekty raznostno-srezovoy obrabotki daniy v neyrostrukturah*. LAMBERT Academic Publishing, 2018.
- [12] A. S. Vasyura, T. B. Martyniuk, L. M. Kupershteyn *Metodi ta zasobi neyropodibnoi obrabotki daniy dlya sistem keruvannya*. Vinnitsya, Ukraina: UNIVERSUM – Vinnitsya, 2008.
- [13] T. B. Martyniuk, «Model porogovogo neyrona na osnove parallelnoy obrabotki po raznostnyim srezam», *Kibernetika i sistemnyi analiz*, № 4, s. 78–89. 2005.
- [14] V. P. Kozhemiako, T. B. Martyniuk, L. M. Kupershteyn, «Model "byistrogo neyrona" s obrabotkoy daniy po printsipu raznostnyykh srezov», *Optiko-elektronni Informatsiyno-energetichni tehnologi*, № 2 (18), s. 87–98. 2009.
- [15] T. Martyniuk, A. Kozhemiako, A. Buda, L. Kupershtein, «The model of multifunctional neural element of intelligent systems», *Education-Technology-Computer science, Main problems of informatics and information education: Scientific annual №4/2013/part 2*. Rzeszow, Poland: pp. 366–371. 2013.
- [16] T. B. Martyniuk, L. I. Timchenko, L. M. Kupershteyn, «Apparatnaya realizatsiya modeli formalnogo neyrona», *Elektronnoe modelirovanie*, T. 32, № 4, s. 35–47. 2010.
- [17] T. B. Martyniuk, A. V. Kozhemiako, V. V. Homyuk, «Modeli sistolicheskikh massivov dlya obrabotki vektornykh daniy po raznostnyim srezam», *Upravlyayushchie sistemi i mashiny*, № 5, s. 46–55. 2009.
- [18] T. B. Martyniuk, A. V. Kozhemiako, N. V. Fofanova, O.M. Nakonechniy, «Adaptivniy sumator dlya sistemi keruvannya robotom», *Optiko-elektronni Informatsiyno-energetichni tehnologi*, № 2 (10), s. 96–101. 2005.
- [19] T. B. Martyniuk, L. I. Timchenko, A. V. Kozhemiako, L. M. Kupershteyn, «Effektivnost posrezovoy obrabotki vektornykh massivov daniy», *Matematichni mashini i sistemi*, № 2, s. 60–67. 2017.
- [20] T. B. Martyniuk, V. V. Homyuk, «Multiobrabotka massivov daniy po raznostnyim srezam», *Kibernetika i sistemnyi analiz*, № 6, s. 132–137. 2011.
- [21] V. V. Kruglov, V. V. Borisov, *Iskusstvennyye neyronnyye seti. Teoriya i praktika*, 2-e izd. M., Rossiya: Goryachaya liniya – Telekom, 2002.
- [22] T. B. Martyniuk, A. V. Kozhemiako, L. M. Kupershteyn I A. V. Shepotailo, «Konveerniy pidsumovuyuchiy pristriy», *Patent Ukraini G06G7/14*. №142771 U,
- [23] T. B. Martyniuk, A. V. Kozhemiako, *Sistolschni strukturi dlya bagatooperandnoi obrabotki vektornykh daniy*. Vinnitsya, Ukraina: UNIVERSUM-Vinnitsya, 2007.
- [24] V. V. Korablev, V. A. Korablev, «Ispolzovanie iskusstvennogo intellekta v prikladnoy robototekhnike», na 2-y Mizhnar. nauk.-tehn. konf. *Obchislyvalniy Intelekt (rezultati, problemi, perspektivi) «OI-2015»*, Cherkasi, 2015, s.213–214.
- [25] V. Ababiy, V. Sudachevskiy, M. Podubnyiy, G. Safonov «Sistema mobilnykh robotov dlya poiska istochnikov yoniziruyushey radiatsiy», na 2-y Mizhnar. nauk.-tehn. konf. *Obchislyvalniy Intelekt (rezultati, problemi, perspektivi) «OI-2015»*, Cherkasi, 2015, s. 163–164.

#### Відомості про авторів

**Мартинюк Тетяна Борисівна** – доктор технічних наук, професор, професор кафедри обчислювальної техніки Вінницького національного технічного університету.

**Васюра Анатолій Степанович** – кандидат технічних наук, професор кафедри автоматизації та інтелектуальних інформаційних технологій Вінницького національного технічного університету.



**Очкуров Микола Андрійович** – старший викладач кафедри обчислювальної техніки Вінницького національного технічного університету.

**Шепотайло Артур Вікторович** – магістр факультету комп'ютерних систем і автоматики Вінницького національного технічного університету.

Т. Б. Мартынюк, А. С. Васюра, Н. А. Очкуров, А. В. Шепотайло,  
**РЕАЛИЗАЦИОННАЯ МОДЕЛЬ АДАПТИВНОГО  
СУММАТОРА ДЛЯ НЕЙРОПОДОБНЫХ ЭЛЕМЕНТОВ**

Винницкий национальный технический университет, Винница

T. B. Martyniuk, A. S. Vasura, M. A. Ochukurov, A. V. Shepotailo,  
**REALIZATION MODEL OF ADAPTIVE SUMMATOR FOR  
NEURAL-LIKE ELEMENTS**

Vinnitsia National Technical University, Vinnitsia