

## **ВПЛИВ ХАОТИЧНОЇ ЗМІНИ ШВИДКОСТІ ПОТОКУ НАФТОПРОДУКТІВ НА ТОЧНІСТЬ ВИМІРЮВАННЯ ВИТРАТОМІРУ КОРІОЛІСА**

<sup>1</sup>Вінницький національний технічний університет

*На нафтобазах для відпуску нафтопродуктів використовуються сучасні автоматизовані системи наливу. Основним фізичними величинами для обліку відпуску нафтопродуктів є маса, об'єм, густина та температура. Існує велика кількість методів та засобів, так званих витратомірів, для вимірювання цих фізичних величин. Одним з найрозповсюдженіших, універсальних та точних є витратомір маси потоку рідини, котрий побудований на принципі коріолісових сил, оскільки вимірювання маси є прямим. Однак, використання витратомірів Коріоліса для вимірювання потоку нафтопродуктів має низку факторів, що можуть впливати на точність вимірювання маси та густини потоку. Такими факторами, наприклад, може бути поява двофазності потоку, або розрив потоку у витратомірі. Тому виникає потреба у контролі та створенні умов руху потоку нафтопродуктів у трубопроводі в яких цей витратомір буде відповідати необхідній точності вимірювання.*

*Розглянуті основні метрологічні характеристики сучасних автоматизованих систем наливу на нафтобазах. Наведені вимоги до точності вимірювання витрати маси нафтопродуктів на нафтобазах. Проаналізовано низку параметрів потоку, що за певних умов можуть впливати на точність вимірювання витратоміром Коріоліса у складі автоматизованої системи наливу на нафтобазах.*

*Проведено експериментальне дослідження автоматизованої системи наливу на основі масового витратоміру Коріоліса за хаотичної змінної та незмінної швидкості вимірюваного потоку нафтопродуктів для виявлення впливу на точність вимірювання витратоміром Коріоліса у складі цієї системи. Подано структурну схему експериментальної установки. Проведено обробку результатів вимірювання. Запропоновано методи контролю параметрів вимірюваного потоку нафтопродуктів у трубопроводі на вході та на виході витратоміру Коріоліса.*

**Ключові слова:** витратомір Коріоліса, автоматизована система наливу, точність, швидкість потоку.

### **Вступ**

З розвитком ринкової економіки та підвищенням вимог до комерційного обліку виникає необхідність удосконалення автоматизованої системи вимірювання та контролю відпуску нафтопродуктів на нафтобазах. Підвищення вимог до вимірювального контролю, зменшення впливу людського фактора під час наливу та зменшення складових похибок на вузлах комерційного обліку потребують контролю параметрів потоку нафтопродуктів, що вимірюються автоматизованою системою наливу (АСН) на нафтобазах.

АСН призначена для:

- автоматизованого дозованого наливу нафти і (або) нафтопродуктів в автомобільні цистерни на виробничих об'єктах;
- комерційного обліку нафти і (або) нафтопродуктів, що відвантажуються в автоцистерни;
- оперативного контролю процесу наливу з контролем параметрів відвантажувальної продукції, нафти і (або) нафтопродуктів;
- забезпечення сигналізації і блокування відвантаження нафти і (або) нафтопродуктів у разі виникнення нештатних ситуацій;
- підготовки та передачі облікової інформації, зберігання архівних даних по споживачах;
- формування та фіскальної реєстрації протоколів відвантаження, звітів за певні періоди зі зберіганням інформації на електронних носіях.

В роботі для експериментальних досліджень використана АСН із застосуванням масового динамічного методу вимірювання маси нафтопродукту на базі витратоміра Коріоліса.

Витратомір Коріоліса (ВК) є одним з найрозповсюджених витратомірів, що застосовується у АСН. Основний принцип дії ВК полягає у вимірюванні масової витрати потоку в момент його проходження через одну або декілька вимірювальних трубок, що вібрують на резонансній частоті. За допомогою датчиків вимірюється частота коливань вимірювальних трубок, що пропорційна густині потоку, який проходить по вимірювальним трубкам, а різниця фаз між двома сигналами датчика пропорційна масовій витраті потоку [1]. Основною перевагою масового ВК є пряме вимірювання масового потоку, що зменшує методичну похибку, позаяк комерційний облік нафтопродуктів обчислюється в одиницях маси, а не в одиницях об'єму. Однак ВК мають інші переваги, включаючи високу точність (похибка вимірювання становить  $\pm 0,1\%$ ). Така похибка відповідає межам похибки, зазначеній у нормативно-правовому документі [2]. За об'ємно-масовим та масовим динамічним методами визначається маса нафти і нафтопродуктів, що вимірюється із застосуванням об'ємних або масових лічильників. Границі допустимої відносної похибки методу під час вимірювання маси бруто нафти і нафтопродуктів не мають перевищувати  $\pm 0,25\%$ . Однак, похибка вимірювання ВК, що встановлена під час перевірки у повірочній лабораторії, може не відповідати похибці того самого ВК під час перевірки, що безпосередньо входить до складу АСН на промисловому виробництві нафтопродуктів. Тому, метою роботи є дослідження впливу хаотичної зміни швидкості потоку нафтопродуктів на точність вимірювання витратоміра Коріоліса у складі АСН, що актуалізує питання створення нового класу засобів та методів контролю параметрів потоку нафтопродуктів у АСН. Це дасть змогу підвищити точність вимірювання за рахунок контролю параметрів потоку та реагування регулюючих елементів у трубопроводі АСН та дозволить контролювати та задавати певний режим потоку.

### Аналіз стану досліджень та публікацій

В роботі [3] розглянуто принципи та умови вибору, установки і застосування ВК для вимірювання витрати рідин і газів у закритих трубопроводах. Також подано параметри, що впливають на точність вимірювання ВК, а саме:

- діапазон робочих витрат і характеристики потоку: односпрямований або реверсивний, усталений, неусталений або пульсуючий;
- діапазон робочих густин, температур, тисків, в'язкості;
- тиск у рідині, достатній, щоб запобігти кавітації й розрідженню;
- допустиме падіння тиску;
- властивості вимірюваних рідин, включаючи тиск насиченої пари, фазність потоку й агресивність;
- вплив агресивних домішок або забруднювачів на витратомір, а також кількість і розмір сторонніх речовин, включно з абразивними частками, які можуть міститися в потоці рідини.

Основним дослідженням є визначення впливу зміни швидкості потоку у заданому діапазоні у заданий проміжок часу, тобто наявності пульсуючого потоку, на точність вимірювання ВК. Для цього необхідно описати процеси, що виникають під час проходження вимірюваного потоку, через пряму вимірювальну трубку з усталеними вимушеними коливаннями.

Завдання про усталені вимушені коливання прямої вимірювальної трубки, що збуджуються через прикладення в центральному перерізі зовнішньої зосередженої сили і потоком з постійною швидкістю однорідного середовища, вирішені в роботі [4]. Розрахункова схема прямої трубки з плинним середовищем показана на рис. 1а [5].

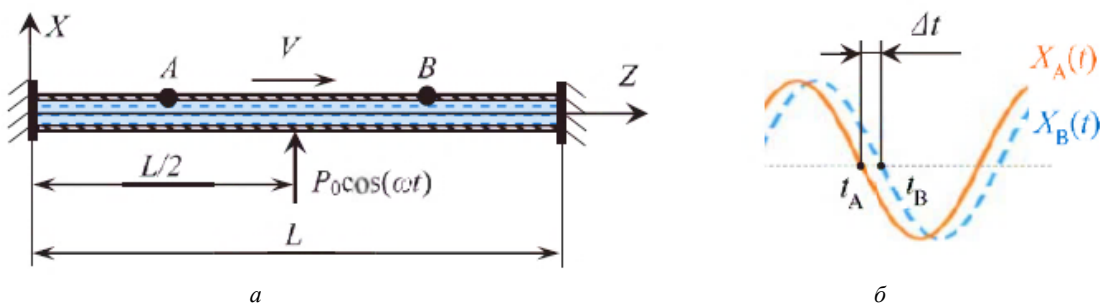


Рис. 1: а — розрахункова схема прямої трубки з певним потоком; б — тимчасова затримка сигналу датчиків А і В

На вимірювальну трубку, під час проходження потоку по ній, діють інерційні, відцентрові і коріолісові сили. Рівняння поперечних коливань трубки з урахуванням рідини, що тече з постійною відносною швидкістю  $V$ , має вигляд

$$(m_t + m_l) \frac{\partial^2 x}{\partial t^2} + 2m_l V \frac{\partial^2 x}{\partial t \partial z} + m_l V^2 \frac{\partial^2 x}{\partial z^2} + EI \frac{\partial^4 x}{\partial z^4} = P_0 \cos(\omega t) \sigma_1 \left( z - \frac{L}{2} \right), \quad (1)$$

де  $(m_t + m_l) \frac{\partial^2 x}{\partial t^2}$  — сили інерції ділянки трубки ( $m_t$ ) з рідиною ( $m_l$ );  $2m_l V \frac{\partial^2 x}{\partial t \partial z}$  — сили Коріоліса, що діють потоком на ділянку трубки довжиною  $\partial z$ ;  $m_l V^2 \frac{\partial^2 x}{\partial z^2}$  — відцентрові сили, що діють потоком на ділянку трубки довжиною  $\partial z$ ;  $EI \frac{\partial^4 x}{\partial z^4}$  — розподілене навантаження ділянки трубки довжиною  $\partial z$ ;  $P_0 \cos(\omega t)$  — зовнішня сила, прикладена перпендикулярно осі трубки;  $\sigma_1 \left( z - \frac{L}{2} \right)$  — імпульсна функція першого порядку (функція Дірака).

Вирішення завдання щодо збудження поперечних коливань прямої трубки з потоком, що має зовнішню зосереджену силу, знайдено в роботі [4] у вигляді розкладання форми сталих вимушених коливань трубки з потоком у ній, швидкість якого дорівнює нулю. У розкладанні враховані перші дві власні форми коливань і використано припущення про мінімальність діючих на трубку потоком відцентрових сил в порівнянні з коріолісовими силами і силами інерції. В результаті зроблено висновок про перехресний вплив власних форм коливань трубки: «перша форма впливає через потік на другу (але не впливає сама на себе), друга впливає на першу і не впливає сама на себе». Цей вплив викликає тимчасову затримку між коливаннями двох точок трубки, пропорційну швидкості потоку (масовій витраті).

У роботі [6], запропоновано математичну модель коливання трубки з потоком, і показано, що масова витрата визначається за різницею фаз коливань двох точок, розташованих симетрично відносно точки докладання вимушеної сили. Ця залежність має вигляд

$$Q = \frac{C_\psi \left( 1 - \frac{\omega_p^2}{\omega_k^2} \right)}{2b^2} \Delta t, \quad (2)$$

де  $Q$  — масова витрата;  $C_\psi$  — жорсткість трубки;  $\omega_p$  — частота вимушених коливань трубки за відсутньої швидкості потоку;  $\omega_k$  — частота вимушених коливань під дією коріолісових сил за руху потоку по трубці;  $b$  — розмір трубки;  $\Delta t$  — затримка часу між коливаннями двох точок трубки.

З рівняння (2) видно, що частота коливань вимірюваної трубки  $\omega_k$  змінюється від зміни масової витрати. В свою чергу масова витрата залежить від швидкості потоку та описується рівнянням

$$Q = \rho S V, \quad (3)$$

де  $S$  — площа поперечного перерізу трубки;  $\rho$  — густина рідини;  $V$  — швидкість потоку.

В рівнянні (1) представлена залежність масової витрати за незмінної у часі швидкості потоку,  $\frac{\partial V}{\partial t} = 0$ . Для дослідження впливу зміни швидкості потоку на точність витратоміру, коли  $\frac{\partial V}{\partial t} \neq 0$ , необхідно створити умови, за яких швидкість потоку буде змінюватись хаотично. Це впливатиме на сили Коріоліса та на відцентрові сили, які діють потоком на ділянку трубки довжиною  $\partial z$ .

### Викладення основного матеріалу

В результаті проведених експериментальних досліджень виявлено вплив пульсації потоку на точність витратоміра Коріоліса. Витратомір Коріоліса має дві вимірювальні трубки. Внутрішній діаметр вимірювальних трубок становить 40,5 мм. Внутрішній діаметр трубопроводу перед ВК і за ВК становить 80 мм.

Умови експерименту та порядок проведення вимірювання виконувалось згідно з інструкцією з повірки У04728690 / 8.156–2008 ІІ системи автоматизованого управління відпуском нафтопродуктів.

Для проведення експериментального дослідження використовувалась експериментальна установка, структурна схема якої показана на рис. 2.

Основне завдання — дослідити зміну похибки, в залежності від динаміки зміни швидкості потоку, що вимірюється ВК [7]—[13]. Необхідної динаміки зміни швидкості, відповідно витрати маси, досягнуто вилученням з конструкції звужувального пристрою, що встановлюється у трубопроводі за ВК [14]. За допомогою чого усі пульсації динаміки зміни швидкості потоку після насоса та наявність можливої кавітації у потоці, недостатність тиску у системі, впливатимуть на характеристики потоку. Ці технічні операції дали можливість отримати у ВК динамічну зміну витрати маси в діапазоні від 5 до 9 кг/с з досить швидкою зміною, впродовж декількох секунд.

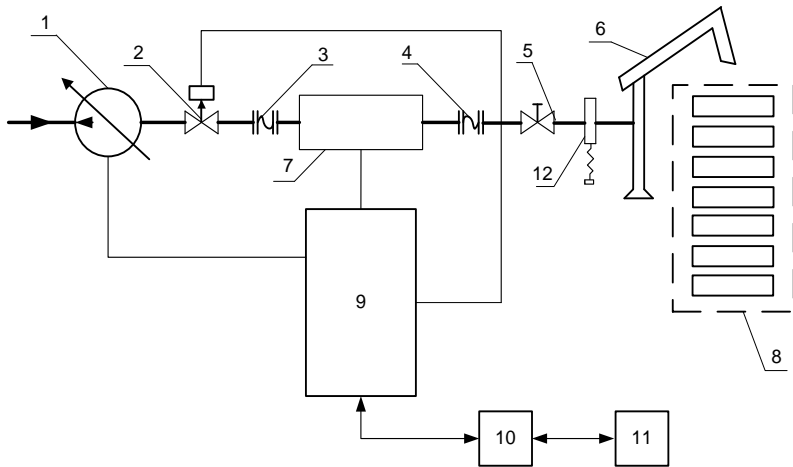


Рис. 2. Структурна схема системи автоматизованого наливу для експериментальних досліджень: 1 — насос; 2 — клапан з електроприводом; 3, 4 — адаптери; 5 — клапан з ручним приводом; 6 — конструкція наливу; 7 — витратомір; 8 — робочі еталони та допоміжні ЗВТ: мірник зразковий, вага для статичного зважування, ареометри для нафтопродуктів, термометр скляний; 9 — мікроконтролер; 10 — інтерфейс зв'язку; 11 — персональний комп'ютер; 12 — отвір змінної площі

Проведено низку вимірювань, щоб оцінити вплив динаміки зміни швидкості потоку через витрату маси. Важлива складова експерименту — це те, що вимірювальним потоком була не вода, як у повірочній лабораторії, а нафтопродукт — бензин з густиною  $740 \text{ кг/м}^3$  за температури  $20 \text{ }^\circ\text{C}$  та кінетичною в'язкістю  $0,7 \cdot 10^{-6}$ . Ця рідина має низьку точку кипіння, що може призводити до появи газоподібної фракції, а також впливає на результати досліджень. Але в цьому експерименті не проводився контроль двофазності вимірювального потоку.

Число Рейнольдса [15] розраховувалось через витрату маси за формулою

$$Re = \frac{2Q}{\pi d \nu \rho}, \quad (4)$$

де  $Q$  — масова витрата, кг/с;  $d$  — внутрішній діаметр вимірювальних трубок, м;  $\nu$  — кінетична в'язкість,  $\text{м}^2/\text{с}$ ;  $\rho$  — густина потоку,  $\text{кг/м}^3$ .

Число Рейнольдса за таких умов, з масовою витратою 7 кг/с становить  $Re = 30346$ .

Число Рейнольдса для таких умов, з хаотичною зміною масової витрати від 5 кг/с до 9 кг/с становитиме  $30346 < Re < 273110$ . Тобто, потік у витратомірних трубках буде у турбулентному режимі.

Вибраний витратомір Коріоліса, перед проведенням експерименту відправляли на повірку до Укрметрестстандарт і у протоколі повірки зазначено, що за 25 т/год похибка становить 0,02 % за допустимої похибки 0,14 %.

В табл. 1 подані результати вимірювання за сталої витрати маси 7 кг/с та розраховані похибки вимірювання витрати маси та густини потоку.

Таблиця 1

Результати перевірки точності СУАН за сталої витрати маси потоку 7 кг/с

№	$M_K$ , кг	$\rho_K$ , $\text{кг/м}^3$	$M_B$ , кг	$\rho_a$ , $\text{кг/м}^3$	$T$	$ \Delta M $ , кг	$ \Delta \rho $ , $\text{кг/м}^3$	$\delta_M$ , %	$\delta_\rho$ , %
1	369,9	740,8	369,8	741	21,3	0,1	0,2	0,03	0,03
2	369,85	740,8	370	741	21,3	0,15	0,2	0,04	0,03
3	370,3	741,2	370,5	741	21,5	0,2	0,2	0,05	0,03
4	370,15	741,1	370	741	21,5	0,15	0,1	0,04	0,01
5	370,1	741,1	370,3	741	21,5	0,2	0,1	0,05	0,01

За результатами експерименту, середня похибка п'яти випробувань, за витратою маси потоку ВК становить 0,042 % < 0,14 %, а за густиною 0,022 % < 0,14 %. Ці спроби підтверджують точність вибраного нами витратоміру Коріоліса.

В табл. 2 подані результати вимірювання за хаотично змінної витрати маси 5...9 кг/с та розраховані похибки вимірювання за витратою маси та густини потоку.

Таблиця 2

Результати перевірки точності СУАН за хаотично змінної витрати маси потоку 5-9 кг/с

№	$M_K$ , кг	$\rho_K$ , кг/м <sup>3</sup>	$M_B$ , кг	$\rho_a$ , кг/м <sup>3</sup>	$T$	$ \Delta_M $ , кг	$ \Delta\rho $ , кг/м <sup>3</sup>	$\delta_M$ , %	$\delta_\rho$ , %
1	371	742,5	373	741	21,3	2	1,5	0,54	0,2
2	369,2	742,2	370	741	21,4	0,8	1,2	0,22	0,16
3	374	739	371,2	741	21,5	2,8	2	0,75	0,27
4	373,5	740,1	369,5	741	21,6	4	0,9	1,08	0,12
5	369,8	742	372	741	21,6	2,2	1	0,59	0,14

За результатами експерименту середня похибка п'яти випробувань, за витратою маси ВК становить 0,64 % > 0,14 %, та за густиною 0,178 % > 0,14 %. Дані експерименту підтверджують, що хаотичні зміни швидкості потоку впливають на точність витратоміру Коріоліса.

Тому, виникає потреба контролю швидкості потоку та виявлення умов, за яких вимірювання витратоміром є не точним, щоб запобігти кавітації потоку у витратомірі Коріоліса, оскільки цей процес впливає на коливання вимірювальної трубки.

Одним з варіантів вирішення цієї проблеми, є встановлення додаткового вузла вимірювання тиску у трубопроводі безпосередньо за витратоміром Коріоліса, котрий безперервно вимірював би тиск у трубопроводі. Запропоновано метод контролю тиску у системі, який би встановлював відповідність, чи невідповідність динаміки зміни швидкості у трубопроводі. За допомогою модифікації автоматизованої системи управління наливом, встановивши регулюючий механізм, що змінює діаметр отвору у трубопроводі після ВК, можливе стабілізування динаміки зміну тиску, щоб під час контролю тиску виконувалась така вимога:

$$\frac{\frac{1}{n} \sum_{i=1}^n (\Delta p_i - \Delta p_m)^{0,5}}{\Delta p_m} \leq 0,1, \quad (5)$$

де  $\Delta p_i$  — заданий певною нормою перепад тиску у трубопроводі [Па];  $\Delta p_m$  — перепад тиску у трубопроводі у певний момент часу.

## Висновки

Отже, за результатами теоретичних та експериментальних досліджень, можна зробити висновок, що зміна параметрів потоку (хаотична зміна швидкості потоку, відповідно зміна тиску у трубопроводі та у вимірювальних трубках витратоміру під час вимірювання маси та густини потоку витратоміром Коріоліса) впливає на точність вимірювання витратоміром Коріоліса. Це актуалізує питання створення нового класу засобів та методів контролю параметрів потоку нафтопродуктів у АСН, які дадуть змогу підвищити точність вимірювання за рахунок контролю параметрів потоку та реагування регулюючих елементів у трубопроводі АСН, що дозволить контролювати та задавати певний режим потоку.

## СПИСОК ВИКОРИСТАНОЇ ЛІТЕРАТУРИ

- [1] M. Henry, C. Clark, M. Duta, R. Cheesewright, and M. Tombs, "Response of a Coriolis Mass Flow Meter to Step Changes in Flow Rate," *Flow Measurement and Instrumentation*, no. 14, pp. 109-118, 2003.
- [2] Міністерство палива та енергетики, Міністерство економіки України, Міністерство транспорту та зв'язку, Державний комітет з питань технічного регулювання та споживчої політики, *Інструкція про порядок приймання, транспортування, зберігання, відпуску та обліку нафти і нафтопродукти на підприємствах і в організаціях України*, від 20.05.2008 № 281/171/578/155 .
- [3] Н. І. Косач, «Основні принципи застосування коріолісових витратомірів для вимірювання витрати рідини і газу.» *Український метрологічний журнал*, № 1, с. 47-49, 2013.
- [4] М. А. Миронов, П. А. Пятаков, и А. А. Андреев, «Вынужденные изгибные колебания трубы с потоком жидкости» *Акустический журнал*, т. 56, № 5, с. 684-692, 2010.

- [5] А. Яушев, «Изучение закономерностей, связей и динамических процессов, обеспечивающих повышенные эксплуатационные характеристики расходомеров кориолисового типа.» дис. канд. техн. наук, Южно-Уральский гос. ун-т, Челябинск, 2019.
- [6] А. П. Медведев, и В. Г. Лебедев, «Об определении расхода жидкости по фазе вынужденных колебаний,» *Вестник удмуртского университета*, № 4, с. 1-6, 2006.
- [7] С. С. Кутателадзе, *Основы теории теплообмена*, Москва: Атомиздат, 1979, 416 с.
- [8] О. М. Василевський, і Д. М. Компанець, «Контроль параметрів вимірювання тиску системою автоматизованого наливу нафтопродуктів на нафтобазах», на *V наук. Міжнар. конф. Вимірювання, контроль та діагностика в технічних системах (ВКДТС-2019)*, Вінниця, 2019, с. 121.
- [9] O. Vasilevskiy, et al., “A new approach to assessing the dynamic uncertainty of measuring devices,” *Proc., Photonics Applications in Astronomy, Communications, Industry, and High-Energy Physics Experiments*, vol. 10808, 108082E, 2018.
- [10] О. М. Василевський, «Оцінка невизначеності вихідних сигналів засобів вимірювальної техніки в динамічних режимах роботи,» *Системи обробки інформації*, № 4 (85), с. 81-84, 2010.
- [11] O. M. Vasilevskiy, et al., “Vibration diagnostic system for evaluation of state interconnected electrical motors mechanical parameters,” *Proc. SPIE 10445, Photonics Applications in Astronomy, Communications, Industry, and High Energy Physics Experiments 2017*, 104456C August. 2017.
- [12] П. М. Сопрунок, А. Н. Василевский, и Ю. А. Чабанюк, «Неопределенность результатов измерений при контроле асинхронности вращения электромеханических преобразователей,» *Системи обробки інформації*, № 7 (56), с. 72-75. 2006.
- [13] В. О. Поджаренко, В. М. Дідич, і О. М. Василевський, «Оцінка вірогідності автоматизованого контролю складових елементів гумусу в ґрунті,» *Вісник національного університету «Львівська політехніка»*, № 639, с. 51-54, 2009.
- [14] Держспоживстандарт України, «Вимірювання витрати рідини в закритих трубопроводах. Настанова щодо вибирання, монтажу та застосування кориолисових витратомірів,» *ДСТУ ISO 10790:2009*, 2011.
- [15] Б.П.Устименко, *Процессы турбулентного переноса во вращающихся течениях*. Алма-Ата: Наука КазССР, 1977, 228 с.

Рекомендована кафедрою метрології та промислової автоматики ВНТУ

Стаття надійшла до редакції 18.02.2021

**Василевський Олександр Миколайович** — д-р техн. наук, професор, професор кафедри метрології та промислової автоматики, e-mail: o.vasilevskiy@gmail.com ;

**Компанець Дмитро Миколайович** — аспірант кафедри метрології та промислової автоматики. Вінницький національний технічний університет, Вінниця

**O. M. Vasilevskiy<sup>1</sup>**  
**D. M. Kompanets<sup>1</sup>**

## Influence of a Chaotic Change of Flow Rate of Petroleum Product on the Accuracy of the Coriolis Flowmeter

<sup>1</sup>Vinnitsia National Technical University

*Modern automated pouring systems have been used at tank farm for the release of petroleum products. The main physical quantities for the accounting of release of petroleum products are weight, volume, density and temperature. There is a large number of methods and means, the so-called flow meters, to measure these physical quantities. One of the most common, versatile and accurate is the mass flowmeter of liquid which is built on the principle of Coriolis forces, since mass measurement is direct. However, the use of Coriolis flowmeters to measure the flow of petroleum products has a number of factors that can affect the accuracy of mass measurement and flow density. Such factors, for example, may be the appearance of two phases of the flow, or the rupture of the flow rate. Therefore, there is a need to control and create conditions for the movement of the flow of petroleum products in the pipeline in which, this flow meter will correspond to the required accuracy of measurement.*

*The main metrological characteristics of modern automated pouring systems at tank farm are considered. The requirements for the accuracy of measuring of mass consumption of petroleum products at tank farm are analyzed.*

*An experimental research of the automated pouring system with Coriolis flowmeter are performed at a randomly change and unchanged rate of the measured flow of petroleum products to detect the effect on the accuracy of measurement by the Coriolis flowmeter as part of the system. The article includes a structural diagram of the experimental equipment. Processing of measurement results is done. Methods for controlling the parameters of the measured flow of petroleum products in the pipeline at the input and output of the Coriolis flowmeter are proposed.*

**Keywords:** Coriolis flowmeter, automated pouring system, accuracy, flow rate.

**Vasilevskiy Oleksandr M.** — Dr. Sc. (Eng.), Professor, Professor of the Chair of Metrology and Industrial Automation, e-mail: o.vasilevskiy@gmail.com ;

**Kompanets Dmytro M.** — Post-Graduate Student of the Chair of Metrology and Industrial Automation

**А. Н. Василевский<sup>1</sup>**  
**Д. Н. Компанец<sup>1</sup>**

## **Влияние хаотического изменения скорости потока нефтепродуктов на точность измерения расходомера Кориолиса**

<sup>1</sup>Винницкий национальный технический университет

*На нефтебазах для отпуска нефтепродуктов используются современные автоматизированные системы налива. Основными физическими величинами для учета отпуска нефтепродуктов являются вес, объем, плотность и температура. Существует большое количество методов и средств, так называемых расходомеров, для измерения этих физических величин. Одним из наиболее распространенных, универсальных и точных является расходомер массы потока жидкости, построенный на принципе Кориолисовых сил, так как измерение массы потока является прямым. Тем не менее, использование расходомеров Кориолиса для измерения потока нефтепродуктов имеет ряд факторов, которые могут повлиять на точность измерения массы и плотности потока. Такими факторами, например, может быть появление двухфазности потока или разрыв потока. Поэтому необходимо контролировать и создавать условия для движения потока нефтепродуктов в трубопроводе, в которых этот расходомер будет соответствовать требуемой точности измерений.*

*Рассмотрены основные метрологические характеристики современных автоматизированных систем налива на нефтебазах. Приведены требования к точности измерения массового расхода нефтепродуктов на нефтебазах. Проанализированы параметры потока, которые при определенных условиях могут повлиять на точность измерений расходомера Кориолиса в составе автоматизированной системы налива на нефтебазах.*

*Проведено экспериментальное исследование автоматизированной системы налива на основе массового расходомера Кориолиса при хаотически изменяющейся и неизменной скорости измеряемого потока нефтепродуктов для выявления влияния на точность измерения расходомера Кориолиса в составе этой системы. Представлена структурная схема экспериментальной установки. Выполнена обработка результатов измерений. Предложены методы контроля параметров измеренного потока нефтепродуктов в трубопроводе на входе и выходе расходомера Кориолиса.*

**Ключевые слова:** расходомер Кориолиса, автоматизированная система налива, точность, скорость потока.

**Василевский Александр Николаевич** — д-р техн. наук, профессор, профессор кафедры метрологии и промышленной автоматизации, e-mail: o.vasilevskyi@gmail.com ;

**Компанец Дмитрий Николаевич** — аспирант кафедры метрологии и промышленной автоматизации