



УКРАЇНА

(19) **UA** (11) **147136** (13) **U**
(51) МПК
G07C 3/10 (2006.01)

НАЦІОНАЛЬНИЙ ОРГАН
ІНТЕЛЕКТУАЛЬНОЇ
ВЛАСНОСТІ
ДЕРЖАВНЕ ПІДПРИЄМСТВО
"УКРАЇНСЬКИЙ ІНСТИТУТ
ІНТЕЛЕКТУАЛЬНОЇ
ВЛАСНОСТІ"

(12) ОПИС ДО ПАТЕНТУ НА КОРИСНУ МОДЕЛЬ

(21) Номер заявки: u 2020 07444	(72) Винахідник(и): Грабко Володимир Віталійович (UA), Грабко Валентин Володимирович (UA), Осадчий Сергій Володимирович (UA), Хонич Марина Олександрівна (UA)
(22) Дата подання заявки: 23.11.2020	
(24) Дата, з якої є чинними права інтелектуальної власності: 15.04.2021	
(46) Публікація відомостей про державну реєстрацію: 14.04.2021, Бюл.№ 15	(73) Володілець (володільці): ВІННИЦЬКИЙ НАЦІОНАЛЬНИЙ ТЕХНІЧНИЙ УНІВЕРСИТЕТ, вул. Хмельницьке шосе, 95, м. Вінниця, 21021 (UA)

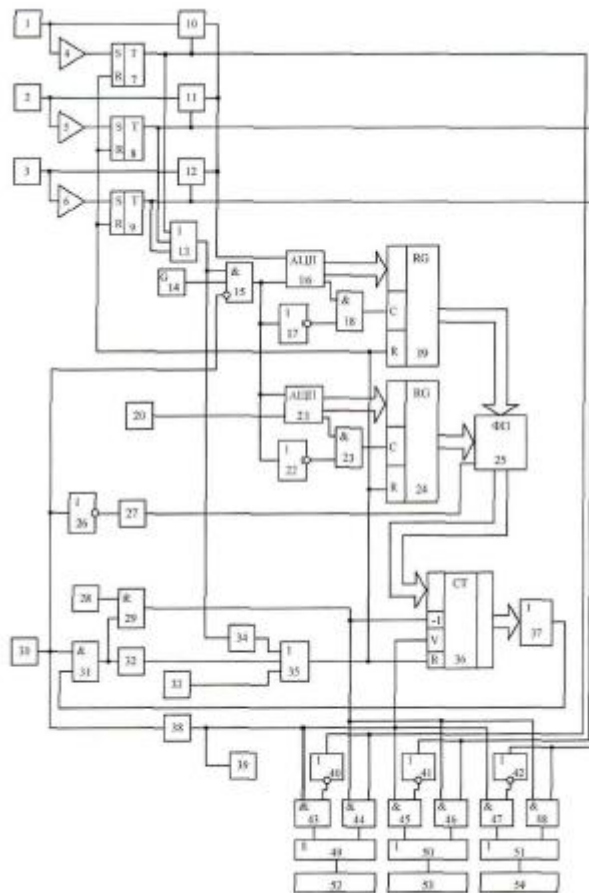
(54) ПРИСТРІЙ ДЛЯ КОНТРОЛЮ РЕСУРСУ ПОВІТРЯНИХ ВИСОКОВОЛЬТНИХ ВИМИКАЧІВ

(57) Реферат:

Пристрій для контролю ресурсу повітряних високовольтних вимикачів містить три датчики струму, датчик комутації, датчик тиску, три компаратори, три тригери, три електронних ключі, п'ять елементів АБО, перший генератор імпульсів, диференціюючий елемент, вісім елементів I, чотири елементи HI, функціональний перетворювач, блок установки нуля, формувач імпульсів, елемент затримки сигналу, одновібратор та п'ять лічильників імпульсів, причому виходи першого, другого і третього датчиків струму з'єднані відповідно через перший, другий і третій компаратори з першими входами першого, другого і третього тригерів, виходи яких підключені відповідно до першого, другого і третього входів другого елемента АБО, а також відповідно до керуючих входів першого, другого і третього електронних ключів, виходи яких з'єднані між собою, а аналогові входи підключені відповідно до виходів першого, другого і третього датчиків струму, вихід четвертого елемента HI з'єднаний зі входом одновібратора, другі входи першого, другого і третього тригерів та першого лічильника імпульсів підключені до виходу першого елемента АБО, перший вхід якого з'єднаний з виходом блока установки нуля, другий вхід підключений до виходу формувача імпульсів, а третій вхід з'єднаний з виходом елемента затримки сигналу, вихід датчика комутації підключений до входів диференціюючого елемента, четвертого елемента HI та першого входу другого елемента I, вихід якого з'єднаний зі входом формувача імпульсів і з другим входом першого елемента I, до першого входу якого підключений вихід першого генератора імпульсів, а вихід з'єднаний з першим входом першого лічильника імпульсів і з першими входами четвертого, шостого і восьмого елементів I, вихід диференціюючого елемента підключений до входу п'ятого лічильника імпульсів та до перших входів третього, п'ятого і сьомого елементів I, другі входи яких з'єднані з виходами відповідно першого, другого і третього елементів HI, входи яких, в свою чергу, підключені відповідно до виходів першого, другого і третього тригерів, виходи третього, п'ятого і сьомого елементів I з'єднані відповідно з першими входами третього, четвертого і п'ятого елементів АБО, другі входи яких підключені відповідно до виходів четвертого, шостого і восьмого елементів I, а виходи з'єднані відповідно зі входами другого, третього і четвертого лічильників імпульсів, другі входи четвертого, шостого і восьмого елементів I підключені відповідно до виходів першого, другого і третього тригерів. При цьому в пристрій введено другий генератор імпульсів, три елементи I, два елементи HI, елемент АБО, два регістри, два аналого-цифрові перетворювачі, причому вихід другого елемента АБО з'єднаний з першим входом дев'ятого елемента I, другий вхід якого підключений до виходу другого генератора імпульсів, третій вхід з'єднаний з виходом

UA 147136 U

датчика комутації, а вихід підключений до других входів першого та другого аналого-цифрових перетворювачів та до входів п'ятого та шостого елементів ІІ, виходи яких з'єднані з другими входами десятого та одинадцятого елементів І відповідно, перші входи яких підключені до виходів першого та другого аналого-цифрових перетворювачів, а виходи з'єднані з першими входами першого та другого регістрів відповідно, вхідні цифрові шини яких підключені відповідно до вихідних цифрових шин першого та другого аналого-цифрових перетворювачів, а вихідні цифрові шини з'єднані з першою та другою вхідними цифровими шинами функціонального перетворювача, вихідна цифрова шина якого підключена до вхідної цифрової шини першого лічильника імпульсів, вихідна цифрова шина якого з'єднана зі входами шостого елемента АБО, вихід якого підключений до другого входу другого елемента І, вихід датчика тиску з'єднаний з першим входом другого аналого-цифрового перетворювача, вихід третього електронного ключа підключений до першого входу першого аналого-цифрового перетворювача, другі входи першого та другого регістрів з'єднані з виходом першого елемента АБО, вихід диференціюючого елемента підключений до третього входу першого лічильника імпульсів, вихід другого елемента АБО з'єднаний зі входом елемента затримки сигналу, вихід однобібратора підключений до входу функціонального перетворювача.



Корисна модель належить до галузі електротехніки і може бути використана для вимірювання комутаційного ресурсу повітряних високовольтних вимикачів.

Відомий пристрій для контролю ресурсу комутаційних апаратів (А.С. СРСР № 1656568, М. кл. G07C 3/10, бюл. № 22, 1991), що містить перший, другий і третій датчики струму, які з'єднані відповідно через перший, другий і третій компаратори з першими входами першого, другого і третього тригерів, виходи яких підключені відповідно до першого, другого і третього входів третього елемента АБО, а також, відповідно, до керуючих входів першого, другого і третього електронних ключів, виходи яких з'єднані між собою, а також із входами четвертого і п'ятого компараторів, а аналогові входи підключені, відповідно, до виходів першого, другого і третього датчиків струму, шифратор, перший вхід якого з'єднаний з виходом третього елемента АБО, а другий і третій входи підключені, відповідно, до виходів четвертого і п'ятого тригерів, перші входи яких з'єднані відповідно з виходами четвертого і п'ятого компараторів, а другі входи разом з другими входами першого, другого і третього тригерів і першого лічильника імпульсів підключені до виходу першого елемента АБО, перший вхід якого з'єднаний з виходом блока установки нуля, другий вхід підключений до виходу формувача імпульсів, а третій вхід з'єднаний з виходом елемента затримки сигналу, вхід якого і другий вхід другого елемента I підключені до виходу другого елемента АБО, датчик комутації, вихід якого з'єднаний зі входом диференціюючого елемента і з першим входом другого елемента I, вихід якого підключений до входу формувача імпульсів і до другого входу першого елемента I, з першим входом якого з'єднаний вихід генератора імпульсів, а вихід підключений до першого входу першого лічильника імпульсів і до перших входів сьомого, дев'ятого й одинадцятого елементів I, перший, другий і третій виходи шифратора з'єднані відповідно з першими входами третього, четвертого і п'ятого елементів I, виходи яких підключені до першого, другого і третього входів другого елемента АБО, а другі входи з'єднані відповідно з першим, другим і третім виходами першого лічильника імпульсів через перший, другий і третій елементи II, вихід диференціюючого елемента підключений до перших входів шостого, восьмого і десятого елементів I, другі входи яких з'єднані з виходами відповідно четвертого, п'ятого і шостого елементів II, входи яких, у свою чергу, підключені відповідно до виходів першого, другого і третього тригерів, виходи шостого, восьмого і десятого елементів I з'єднані відповідно з першими входами четвертого, п'ятого і шостого елементів АБО, другі входи яких підключені до виходів сьомого, дев'ятого й одинадцятого елементів I, а виходи з'єднані зі входами другого, третього і четвертого лічильників імпульсів відповідно, другі входи сьомого, дев'ятого й одинадцятого елементів I підключені відповідно до виходів першого, другого і третього тригерів.

Головним недоліком даного пристрою є недостатня точність вимірювання аварійних струмів та тиску стисненого повітря в момент відключення вимикача, що знижує точність роботи пристрою.

Як найближчий аналог вибрано пристрій для контролю ресурсу повітряних високовольтних вимикачів (Патент України № 55864, М. кл. G07C 3/10, бюл. № 4, 2003), що містить три датчики струму, датчик комутації, датчик тиску, сім компараторів, сім тригерів, три електронні ключі, п'ять елементів АБО, шифратор, генератор імпульсів (в подальшому - перший генератор імпульсів), диференціюючий елемент, одновібратор, вісім елементів I, чотири елементи II, два функціональних перетворювачі, цифровий комутатор, цифровий компаратор блок установки нуля, формувач імпульсів, елемент затримки сигналу та п'ять лічильників імпульсів, причому виходи першого, другого і третього датчиків струму з'єднані відповідно через перший, другий і третій компаратори з першими входами першого, другого і третього тригерів, виходи яких підключені відповідно до першого, другого і третього входів другого елемента АБО, а також відповідно до керуючих входів першого, другого і третього електронних ключів, виходи яких з'єднані між собою, а також із входами четвертого і п'ятого компараторів, а аналогові входи підключені відповідно до виходів першого, другого і третього датчиків струму, перший вхід шифратора з'єднаний з виходом другого елемента АБО, а другий і третій входи підключені відповідно до виходів четвертого і п'ятого тригерів, перші входи яких з'єднані відповідно з виходами четвертого і п'ятого компараторів, а другі входи разом з другими входами першого, другого і третього тригерів і першого лічильника імпульсів підключені до виходу першого елемента АБО, перший вхід якого з'єднаний з виходом блока установки нуля, другий вхід підключений до виходу формувача імпульсів, а третій вхід з'єднаний з виходом елемента затримки сигналу, вихід датчика комутації підключений до входу диференціюючого елемента та першого входу другого елемента I, вихід якого з'єднаний зі входом формувача імпульсів і з другим входом першого елемента I, до першого входу якого підключений вихід першого генератора імпульсів, а вихід з'єднаний з першим входом першого лічильника імпульсів і з першими входами четвертого, шостого і восьмого елементів I, вихід диференціюючого

елемента підключений до перших входів третього, п'ятого і сьомого елементів I, другі входи яких з'єднані з виходами відповідно першого, другого і третього елементів HI, входи яких, в свою чергу, підключені відповідно до виходів першого, другого і третього тригерів, виходи третього, п'ятого і сьомого елементів I з'єднані відповідно з першими входами третього, четвертого і п'ятого елементів АБО, другі входи яких підключені відповідно до виходів четвертого, шостого і восьмого елементів I, а виходи з'єднані відповідно зі входами другого, третього і четвертого лічильників імпульсів, другі входи четвертого, шостого і восьмого елементів I підключені відповідно до виходів першого, другого і третього тригерів, вихід датчика тиску з'єднаний зі входами шостого і сьомого компараторів, виходи яких підключені до перших входів шостого і сьомого тригерів, другі входи яких з'єднані з виходом першого елемента АБО, а виходи підключені до четвертого і п'ятого входів першого функціонального перетворювача, перший, другий і третій входи якого з'єднані відповідно з першим, другим і третім виходами шифратора, вхід елемента затримки сигналу та другий вхід другого елемента I підключені до виходу цифрового компаратора, перша вхідна цифрова шина якого з'єднана з вихідною цифровою шиною першого функціонального перетворювача, а друга - підключена до вихідної цифрової шини цифрового комутатора, перша вхідна цифрова шина якого з'єднана з вихідною цифровою шиною другого функціонального перетворювача, вхідна цифрова шина якого разом з другою вхідною цифровою шиною цифрового комутатора підключені до вихідної цифрової шини першого лічильника імпульсів, вихід датчика комутації з'єднаний зі входом четвертого елемента HI, вихід якого підключений до входу одновібратора, вихід якого з'єднаний зі входом цифрового комутатора, вихід диференціюючого елемента підключений до входу п'ятого лічильника імпульсів.

Головним недоліком даного пристрою є недостатня точність вимірювання аварійних струмів та тиску стисненого повітря в момент відключення вимикача, що знижує точність роботи пристрою.

В основу корисної моделі поставлено задачу створення пристрою для контролю ресурсу повітряних високовольтних вимикачів, в якому за рахунок введення нових блоків та зв'язків між ними з'являється можливість розширити діапазон вимірювання струмів та тиску стисненого повітря в момент комутації, що дозволяє підвищити точність роботи пристрою.

Поставлена задача досягається тим, що в пристрій для контролю ресурсу повітряних високовольтних вимикачів, що містить три датчики струму, датчик комутації, датчик тиску, три компаратори, три тригери, три електронних ключі, п'ять елементів АБО, перший генератор імпульсів, диференціюючий елемент, вісім елементів I, чотири елементи HI, функціональний перетворювач, блок установки нуля, формувач імпульсів, елемент затримки сигналу, одновібратор та п'ять лічильників імпульсів, причому виходи першого, другого і третього датчиків струму з'єднані відповідно через перший, другий і третій компаратори з першими входами першого, другого і третього тригерів, виходи яких підключені відповідно до першого, другого і третього входів другого елемента АБО, а також відповідно до керуючих входів першого, другого і третього електронних ключів, виходи яких з'єднані між собою, а аналогові входи підключені відповідно до виходів першого, другого і третього датчиків струму, вихід четвертого елемента HI з'єднаний зі входом одновібратора, другі входи першого, другого і третього тригерів та першого лічильника імпульсів підключені до виходу першого елемента АБО, перший вхід якого з'єднаний з виходом блока установки нуля, другий вхід підключений до виходу формувача імпульсів, а третій вхід з'єднаний з виходом елемента затримки сигналу, вихід датчика комутації підключений до входів диференціюючого елемента, четвертого елемента HI та першого входу другого елемента I, вихід якого з'єднаний зі входом формувача імпульсів і з другим входом першого елемента I, до першого входу якого підключений вихід першого генератора імпульсів, а вихід з'єднаний з першим входом першого лічильника імпульсів і з першими входами четвертого, шостого і восьмого елементів I, вихід диференціюючого елемента підключений до входу п'ятого лічильника імпульсів та до перших входів третього, п'ятого і сьомого елементів I, другі входи яких з'єднані з виходами відповідно першого, другого і третього елементів HI, входи яких, в свою чергу, підключені відповідно до виходів першого, другого і третього тригерів, виходи третього, п'ятого і сьомого елементів I з'єднані відповідно з першими входами третього, четвертого і п'ятого елементів АБО, другі входи яких підключені відповідно до виходів четвертого, шостого і восьмого елементів I, а виходи з'єднані відповідно зі входами другого, третього і четвертого лічильників імпульсів, другі входи четвертого, шостого і восьмого елементів I підключені відповідно до виходів першого, другого і третього тригерів, введено другий генератор імпульсів, три елементи I, два елементи HI, елемент АБО, два регістри, два аналого-цифрові перетворювачі, причому вихід другого елемента АБО з'єднаний з першим входом дев'ятого елемента I, другий вхід якого підключений

до виходу другого генератора імпульсів, третій вхід з'єднаний з виходом датчика комутації, а вихід підключений до других входів першого та другого аналого-цифрових перетворювачів та до входів п'ятого та шостого елементів НІ, виходи яких з'єднані з другими входами десятого та одинадцятого елементів І відповідно, перші входи яких підключені до виходів першого та другого аналого-цифрових перетворювачів, а виходи з'єднані з першими входами першого та другого регістрів відповідно, вхідні цифрові шини яких підключені відповідно до вихідних цифрових шин першого та другого аналого-цифрових перетворювачів, а вихідні цифрові шини з'єднані з першою та другою вхідними цифровими шинами функціонального перетворювача, вихідна цифрова шина якого підключена до вхідної цифрової шини першого лічильника імпульсів, вихідна цифрова шина якого з'єднана зі входами шостого елемента АБО, вихід якого підключений до другого входу другого елемента І, вихід датчика тиску з'єднаний з першим входом другого аналого-цифрового перетворювача, вихід третього електронного ключа підключений до першого входу першого аналого-цифрового перетворювача, другі входи першого та другого регістрів з'єднані з виходом першого елемента АБО, вихід диференціюючого елемента підключений до третього входу першого лічильника імпульсів, вихід другого елемента АБО з'єднаний зі входом елемента затримки сигналу, вихід одновібратора підключений до входу функціонального перетворювача.

Пристрій для контролю ресурсу повітряних високовольтних вимикачів пояснюється кресленням, на якому зображена його структурна схема.

На схемі: 1, 2, 3 - перший, другий і третій датчики струму; 4, 5, 6 - перший, другий і третій компаратори; 7, 8, 9 - перший, другий і третій тригери; 10, 11, 12 - перший, другий і третій електронні ключі; 13 - другий елемент АБО; 14 - другий генератор імпульсів; 15 - дев'ятий елемент І; 16 - перший аналого-цифровий перетворювач; 17 - п'ятий елемент НІ; 18 - десятий елемент І; 19 - перший регістр; 20 - датчик тиску; 21 - другий аналого-цифровий перетворювач; 22 - шостий елемент НІ; 23 - одинадцятий елемент І; 24 - другий регістр; 25 - функціональний перетворювач; 26 - четвертий елемент НІ; 27 - одновібратор; 28 - перший генератор імпульсів; 29 - перший елемент І; 30 - датчик комутації; 31 - другий елемент І; 32 - формувач імпульсів; 33 - блок установки нуля; 34 - елемент затримки сигналу; 35 - перший елемент АБО; 36 - перший лічильник імпульсів; 37 - шостий елемент АБО; 38 - диференціюючий елемент; 39 - п'ятий лічильник імпульсів; 40, 41, 42 - перший, другий і третій елементи НІ; 43, 44, 45, 46, 47, 48 - третій, четвертий, п'ятий, шостий, сьомий і восьмий елементи І; 49, 50, 51 - третій, четвертий і п'ятий елементи АБО; 52, 53, 54 - другий, третій і четвертий лічильники імпульсів, причому виходи першого 1, другого 2 і третього 3 датчиків струму з'єднані відповідно через перший 4, другий 5 і третій 6 компаратори з першими входами першого 7, другого 8 і третього 9 тригерів, виходи яких підключені відповідно до першого, другого і третього входів другого елемента АБО 13, а також відповідно до керуючих входів першого 10, другого 11 і третього 12 електронних ключів, виходи яких з'єднані між собою, а аналогові входи підключені відповідно до виходів першого 1, другого 2 і третього 3 датчиків струму, вихід четвертого елемента НІ 26 з'єднаний зі входом одновібратора 27, другі входи першого 7, другого 8 і третього 9 тригерів та першого лічильника імпульсів 36 підключені до виходу першого елемента АБО 35, перший вхід якого з'єднаний з виходом блока установки нуля 33, другий вхід підключений до виходу формувача імпульсів 32, а третій вхід з'єднаний з виходом елемента затримки сигналу 34, вихід датчика комутації 30 підключений до входів диференціюючого елемента 38, четвертого елемента НІ 26 та першого входу другого елемента І 31, вихід якого з'єднаний зі входом формувача імпульсів 32 і з другим входом першого елемента І 29, до першого входу якого підключений вихід першого генератора імпульсів 28, а вихід з'єднаний з першим входом першого лічильника імпульсів 36 і з першими входами четвертого 44, шостого 46 і восьмого 48 елементів І, вихід диференціюючого елемента 38 підключений до входу п'ятого лічильника імпульсів 39 та до перших входів третього 43, п'ятого 45 і сьомого 47 елементів І, другі входи яких з'єднані з виходами відповідно першого 40, другого 41 і третього 42 елементів НІ, входи яких, в свою чергу, підключені відповідно до виходів першого 7, другого 8 і третього 9 тригерів, виходи третього 43, п'ятого 45 і сьомого 47 елементів І з'єднані відповідно з першими входами третього 49, четвертого 50 і п'ятого 51 елементів АБО, другі входи яких підключені відповідно до виходів четвертого 44, шостого 46 і восьмого 48 елементів І, а виходи з'єднані відповідно зі входами другого 52, третього 53 і четвертого 54 лічильників імпульсів, другі входи четвертого 44, шостого 46 і восьмого 48 елементів І підключені відповідно до виходів першого 7, другого 8 і третього 9 тригерів, вихід другого елемента АБО 13 з'єднаний з першим входом дев'ятого елемента І 15, другий вхід якого підключений до виходу другого генератора імпульсів 14, третій вхід з'єднаний з виходом датчика комутації 30, а вихід підключений до других входів першого 16 та другого 21 аналого-цифрових перетворювачів та до входів п'ятого 17 та шостого 22 елементів НІ, виходи

яких з'єднані з другими входами десятого 18 та одинадцятого 23 елементів I відповідно, перші входи яких підключені до виходів першого 16 та другого 21 аналого-цифрових перетворювачів, а виходи з'єднані з першими входами першого 19 та другого 24 регістрів відповідно, вхідні цифрові шини яких підключені відповідно до вихідних цифрових шин першого 16 та другого 21 аналого-цифрових перетворювачів, а вихідні цифрові шини з'єднані з першою та другою вхідними цифровими шинами функціонального перетворювача 25, вихідна цифрова шина якого підключена до вхідної цифрової шини першого лічильника імпульсів 36, вихідна цифрова шина якого з'єднана зі входами шостого елемента АБО 37, вихід якого підключений до другого входу другого елемента I 31, вихід датчика тиску 20 з'єднаний з першим входом другого аналого-цифрового перетворювача 21, вихід третього електронного ключа 12 підключений до першого входу першого аналого-цифрового перетворювача 16, другі входи першого 19 та другого 24 регістрів з'єднані з виходом першого елемента АБО 35, вихід диференціюючого елемента 38 підключений до третього входу першого лічильника імпульсів 36, вихід другого елемента АБО 13 з'єднаний зі входом елемента затримки сигналу 34, вихід одновібратора 27 підключений до входу функціонального перетворювача 25.

Запропонований пристрій працює так. При подачі напруги живлення блок установки нуля 33 коротким імпульсом через перший елемент АБО 35 встановлює в нульове положення перший 7, другий 8, третій 9 тригери, перший 19 та другий 24 регістри, а також обнуляє перший лічильник імпульсів 36.

Якщо діагностований трифазний вимикач відключає коло зі струмом, значення якого менше порога спрацьовування першого 4, другого 5 і третього 6 компараторів, то при цьому спрацьовує датчик комутації 30 і сигнал логічної одиниці подається на вхід диференціюючого елемента 38, з виходу якого короткий імпульс надходить у другий 52, третій 53 і четвертий 54 лічильники імпульсів відповідно через третій 43, п'ятий 45 і сьомий 47 елементи I та через третій 49, четвертий 50 і п'ятий 51 елементи АБО відповідно. На других входах третього 43, п'ятого 45 і сьомого 47 елементів I в цей час присутні сигнали логічної одиниці, оскільки на входи першого 40, другого 41 і третього 42 елементів HI, підключених до цих елементів, подаються сигнали логічного нуля з виходів першого 7, другого 8 і третього 9 тригерів. При цьому значення кодів, записаних в другому 52, третьому 53 і четвертому 54 лічильниках імпульсів, збільшуються на одиницю, тим самим фіксуючи спрацьовування робочого ресурсу кожного полюса трифазного вимикача. Одночасно імпульс заноситься в п'ятий лічильник імпульсів 39, який є лічильником спрацювання механічного ресурсу вимикача.

В процесі експлуатації трифазних вимикачів в електричній мережі виникають одно-, дво- і трифазні короткі замикання. Пристрій у різних ситуаціях працює таким чином. Якщо виникає однофазне коротке замикання, наприклад у фазі А (вважаємо, що датчик струму 1 встановлений у фазі А, датчик струму 2-у фазі В, датчик струму 3-у фазі С), що відключається вимикачем, то на виході першого датчика струму 1 з'являється напруга, що відповідає первинному струму. Оскільки перший 4, другий 5 і третій 6 компаратори спрацьовують при однакових рівнях сигналу і їх уставка відповідає нижньому порогові спрацьовування пристрою, то при короткому замиканні у фазі А (при цьому рівень первинного струму перевищує уставку спрацьовування) спрацьовує перший компаратор 4, що встановлює в одиничний стан перший тригер 7, який, в свою чергу, подає сигнал логічної одиниці на вхід другого елемента АБО 13 і на керуючий вхід першого електронного ключа 10 та відкриває його. При цьому сигнал з виходу першого датчика струму 1 надходить на перший вхід першого аналого-цифрового перетворювача 16. Одночасно на його другий вхід починають надходити імпульси від другого генератора імпульсів 14 через дев'ятий елемент I 15 (є сигнал логічної одиниці з другого елемента АБО 13 і на виході датчика комутації 30 присутній сигнал логічного нуля). При цьому перший аналого-цифровий перетворювач 16 здійснює перетворення вхідного сигналу в цифровий код. В момент закінчення формування зазначеного коду на виході першого аналого-цифрового перетворювача 16 з'являється сигнал, який надходить на перший вхід десятого елемента I 18. В момент появи на його другому вході сигналу логічної одиниці з виходу п'ятого елемента HI 17 (в цей момент на виході другого генератора імпульсів 14 та дев'ятого елемента I 15 з'являється сигнал логічного нуля) цифровий код, що відповідає струму комутації в поточний момент, записується з виходу першого аналого-цифрового перетворювача 16 в перший регістр 19. Така послідовність дій повторюється до моменту відключення вимикача, коли на виході датчика комутації 30 з'являється сигнал логічної одиниці.

Зазначимо, що паралельно процесу вимірювання комутованого струму відбувається вимірювання тиску стисненого повітря в момент комутації. При цьому з виходу датчика тиску 20 сигнал напруги надходить на перший вхід другого аналого-цифрового перетворювача 21. Одночасно на його другий вхід починають надходити імпульси від другого генератора імпульсів

14 через дев'ятий елемент І 15 (є сигнал логічної одиниці з другого елемента АБО 13 і на виході датчика комутації 30 присутній сигнал логічного нуля). При цьому другий аналого-цифровий перетворювач 21 здійснює перетворення вхідного сигналу в цифровий код. В момент закінчення формування зазначеного коду на виході другого аналого-цифрового перетворювача 21 з'являється сигнал, який надходить на перший вхід одинадцятого елемента І 23. В момент появи на його другому вході сигналу логічної одиниці з виходу шостого елемента НІ 22 (в цей момент на виході другого генератора імпульсів 14 та дев'ятого елемента І 15 з'являється сигнал логічного нуля) цифровий код, що відповідає тиску стисненого повітря в поточний момент, записується з виходу другого аналого-цифрового перетворювача 21 в другий регістр 24. Така послідовність дій повторюється до моменту відключення вимикача, коли на виході датчика комутації 30 з'являється сигнал логічної одиниці.

В момент відключення вимикача та появи сигналу логічної одиниці на виході датчика комутації 30 дев'ятий елемент І 15 закривається, подача імпульсів в перший 16 та другий 21 аналого-цифрові перетворювачі припиняється, а в першому 19 та другому 24 регістрах залишаються записаними у вигляді цифрових кодів значення струму та тиску стисненого повітря в момент комутації вимикача. При цьому їхні вихідні цифрові коди надходять на входи функціонального перетворювача 25, на виході якого з'являється цифровий код, що відповідає відносному зношенню вимикача при відповідних значення струму та тиску стисненого повітря в момент комутації, і при появі сигналу логічної одиниці на виході датчика комутації 30 з виходу диференціюючого елемента 38 імпульсом в перший лічильник імпульсів 36 перезаписується значення цифрового коду з виходу функціонального перетворювача 25, внаслідок чого на виході шостого елемента АБО 37 з'являється сигнал логічної одиниці.

Зазначимо, що з виходу датчика комутації 30 сигнал надходить також на перший вхід другого елемента І 31, вихідним сигналом якого відкривається перший елемент І 29 і імпульси з виходу першого генератора імпульсів 28 починають надходити на вхід першого лічильника імпульсів 36, внаслідок чого вміст останнього починає зменшуватись. Одночасно імпульси з виходу першого елемента І 29 надходять через відкритий четвертий елемент І 44, через третій елемент АБО 49 в другий лічильник імпульсів 52, що свідчить про спрацювання комутаційного ресурсу полюсом фази А.

В той же час в третій 53 та четвертий 54 лічильники імпульсів з виходу диференціюючого елемента 38 через п'ятий елемент І 45 і четвертий елемент АБО 50 та сьомий елемент І 47 і п'ятий елемент АБО 51 відповідно заноситься по одному імпульсу, що свідчить про спрацювання робочого ресурсу полюсами фаз В та С відповідно при відключенні струмів, що не перевищують порогів спрацювання другого 5 та третього 6 компараторів відповідно. Знову імпульс з виходу диференціюючого елемента 38 заноситься в п'ятий лічильник імпульсів 39.

Збільшення значення коду в другому лічильнику імпульсів 52 проходить до тих пір, поки цифровий код на виході першого лічильника імпульсів 36 не зменшиться до нуля. При цьому на виході шостого елемента АБО 37 встановлюється сигнал логічного нуля, який надходить через другий елемент І 31 на другий вхід першого елемента І 29, припиняючи подачу імпульсів з виходу першого генератора імпульсів 28 в перший лічильник імпульсів 36. Також сигнал логічного нуля надходить на вхід формувача імпульсів 32 та через перший елемент АБО 35 надходить на другі входи першого 7, другого 8, третього 9 тригерів, першого 19 та другого 24 регістрів і першого лічильника імпульсів 36, обнуляючи їх.

На цьому цикл роботи пристрою закінчується. Очевидно, що залежно від числа компараторів, що спрацювали, певна кількість імпульсів заноситься в другий 52, третій 53 і четвертий 54 лічильники імпульсів. При цьому дотримується визначена залежність між значенням струму, що відключається, і числом імпульсів, які надійшли в лічильники, що показує як витрачається ресурс вимикача залежно від різних значень комутуваного струму у перерахуванні на номінальний робочий струм вимикача.

Якщо, наприклад, виникає коротке замикання між фазами В і С, то алгоритм роботи пристрою залишається незмінним. При цьому сигнали з другого 2 та третього 3 датчиків струму надходять через другий 11 та третій 12 електронні ключі на вхід першого аналого-цифрового перетворювача 16. Після відпрацювання всього алгоритму роботи пристрою з першого генератора імпульсів 28 імпульси записуються через шостий 46 та восьмий 48 елементи І, а також через четвертий 50 та п'ятий 51 елементи АБО відповідно в третій 53 та четвертий 54 лічильники імпульсів. Зазначимо, що при цьому в другий лічильник імпульсів 52 заноситься один імпульс.

Якщо в електричній мережі виникає інше однофазне коротке замикання в інших фазах або виникає інше дво- чи трифазне коротке замикання, то алгоритм роботи пристрою залишається незмінним, а змінюється лише комбінація в спрацюваннях першого 7, другого 8 і третього 9

тригерів і, залежно від виду короткого замикання, послідовності імпульсів заносяться у відповідні лічильники імпульсів.

5 Якщо діагностований трифазний вимикач включається, а в електричній мережі присутнє коротке замикання, наприклад у фазі С, то при ввімкненні вимикача на виході датчика комутації
30 встановлюється сигнал логічного нуля, який через четвертий елемент НІ 26 по передньому фронту запускає одновібратор 27. При цьому на його виході формується сигнал логічної
10 одиниці, який подається на вхід функціонального перетворювача 25, внаслідок чого в останньому вибирається інша область записаних цифрових кодів, що збільшені на коефіцієнт врахування додаткового спрацювання ресурсу вимикача, який витрачається згідно з
10 ресурсними характеристиками на ввімкнення, після вимкнення вимикача системою релейного захисту.

Таким чином, в пристрої в такому циклі роботи враховується спрацювання робочого ресурсу вимикача по ресурсних характеристиках на вмикання і вимикання при ввімкненні вимикача на коротке замикання в електричній мережі.

15 Для захисту від короткочасних кидків струму з різних причин в електричних мережах (наприклад, при подвійних замиканнях чи замиканнях при селективній дії захистів) в пристрої передбачений елемент затримки сигналу 34, робота якого пояснюється так. При короткочасних кидках струму в різних фазах залежно від рівня струму спрацює визначена кількість тригерів, на виході другого елемента АБО 13 встановлюється сигнал логічної одиниці, який запускає
20 елемент затримки сигналу 34. Якщо через визначений час (що залежить від зовнішніх умов, часу дії релейного захисту, але не менше часу найбільшого циклу роботи пристрою) не спрацює датчик комутації 30, що призводить до завершення циклу роботи пристрою, то на виході елемента затримки сигналу 34 з'являється сигнал логічної одиниці, яким через перший елемент АБО 35 обнуляються перший 7, другий 8 і третій 9 тригери, а також перший 19 та другий 24
25 регістри.

Для коректної роботи пристрою необхідно постійну часу диференціюючого елемента 38 вибирати меншою періоду проходження імпульсів першого генератора імпульсів 28.

Тривалість роботи одновібратора 27 вибирається більшою циклу роботи пристрою, коли на виході першого лічильника імпульсів 36 вираховується найбільший цифровий код.

30 Функціональний перетворювач 25 реалізується на мікросхемі постійної пам'яті, в якій записані в кожній із декількох областей пам'яті коди, кожен із яких відповідає певному коефіцієнту перерахунку спрацювання робочого ресурсу вимикача залежно від будь-якого із можливих значень струму, комутуваного вимикачем, при певному значенні тиску стисненого повітря. Вибір тієї чи іншої області пам'яті здійснюється залежно від того, який код, що
35 відповідає значенню комутуваного струму та тиску стисненого повітря, подається з регістрів 19 та 24 у функціональний перетворювач 25.

ФОРМУЛА КОРИСНОЇ МОДЕЛІ

40 Пристрій для контролю ресурсу повітряних високовольтних вимикачів, що містить три датчики струму, датчик комутації, датчик тиску, три компаратори, три тригери, три електронних ключі, п'ять елементів АБО, перший генератор імпульсів, диференціюючий елемент, вісім елементів І, чотири елементи НІ, функціональний перетворювач, блок установки нуля, формувач імпульсів,
45 елемент затримки сигналу, одновібратор та п'ять лічильників імпульсів, причому виходи першого, другого і третього датчиків струму з'єднані відповідно через перший, другий і третій компаратори з першими входами першого, другого і третього тригерів, виходи яких підключені відповідно до першого, другого і третього входів другого елемента АБО, а також відповідно до керуючих входів першого, другого і третього електронних ключів, виходи яких з'єднані між собою, а аналогові входи підключені відповідно до виходів першого, другого і третього датчиків
50 струму, вихід четвертого елемента НІ з'єднаний зі входом одновібратора, другі входи першого, другого і третього тригерів та першого лічильника імпульсів підключені до виходу першого елемента АБО, перший вхід якого з'єднаний з виходом блока установки нуля, другий вхід підключений до виходу формувача імпульсів, а третій вхід з'єднаний з виходом елемента затримки сигналу, вихід датчика комутації підключений до входів диференціюючого елемента,
55 четвертого елемента НІ та першого входу другого елемента І, вихід якого з'єднаний зі входом формувача імпульсів і з другим входом першого елемента І, до першого входу якого підключений вихід першого генератора імпульсів, а вихід з'єднаний з першим входом першого лічильника імпульсів і з першими входами четвертого, шостого і восьмого елементів І, вихід диференціюючого елемента підключений до входу п'ятого лічильника імпульсів та до перших
60 входів третього, п'ятого і сьомого елементів І, другі входи яких з'єднані з виходами відповідно

першого, другого і третього елементів НІ, входи яких, в свою чергу, підключені відповідно до виходів першого, другого і третього тригерів, виходи третього, п'ятого і шостого елементів І з'єднані відповідно з першими входами третього, четвертого і п'ятого елементів АБО, другі входи яких підключені відповідно до виходів четвертого, шостого і восьмого елементів І, а виходи з'єднані відповідно зі входами другого, третього і четвертого лічильників імпульсів, другі входи четвертого, шостого і восьмого елементів І підключені відповідно до виходів першого, другого і третього тригерів, який **відрізняється** тим, що в нього введено другий генератор імпульсів, три елементи І, два елементи НІ, елемент АБО, два регістри, два аналого-цифрові перетворювачі, причому вихід другого елемента АБО з'єднаний з першим входом дев'ятого елемента І, другий вхід якого підключений до виходу другого генератора імпульсів, третій вхід з'єднаний з виходом датчика комутації, а вихід підключений до других входів першого та другого аналого-цифрових перетворювачів та до входів п'ятого та шостого елементів НІ, виходи яких з'єднані з другими входами десятого та одинадцятого елементів І відповідно, перші входи яких підключені до виходів першого та другого аналого-цифрових перетворювачів, а виходи з'єднані з першими входами першого та другого регістрів відповідно, вхідні цифрові шини яких підключені відповідно до вихідних цифрових шин першого та другого аналого-цифрових перетворювачів, а вихідні цифрові шини з'єднані з першою та другою вхідними цифровими шинами функціонального перетворювача, вихідна цифрова шина якого підключена до вхідної цифрової шини першого лічильника імпульсів, вихідна цифрова шина якого з'єднана зі входами шостого елемента АБО, вихід якого підключений до другого входу другого елемента І, вихід датчика тиску з'єднаний з першим входом другого аналого-цифрового перетворювача, вихід третього електронного ключа підключений до першого входу першого аналого-цифрового перетворювача, другі входи першого та другого регістрів з'єднані з виходом першого елемента АБО, вихід диференціюючого елемента підключений до третього входу першого лічильника імпульсів, вихід другого елемента АБО з'єднаний зі входом елемента затримки сигналу, вихід однобібратора підключений до входу функціонального перетворювача.

