

ВІННИЦЬКИЙ НАЦІОНАЛЬНИЙ ТЕХНІЧНИЙ УНІВЕРСИТЕТ

(повне найменування вищого навчального закладу)

Факультет електроенергетики та електромеханіки

(повне найменування факультету)

Кафедра електротехнічних систем електроспоживання та енергетичного менеджменту

(повна назва кафедри)

**Пояснювальна записка
до магістерської дипломної роботи**

Магістр

(освітньо-кваліфікаційний рівень)

на тему: Розробка АСКОЕ для системи електропостачання Приватного акціонерного товариства «Олійножировий комбінат», місто Вінниця

Виконав: студент 2 курсу, групи ЕСЕ-19м
141 – електроенергетика електротехніка та електромеханіка
(шифр і назва напряму підготовки)

_____ Дерев'яно С.В.

(прізвище та ініціали)

Керівник _____ Бурбело М.Й.

(прізвище та ініціали)

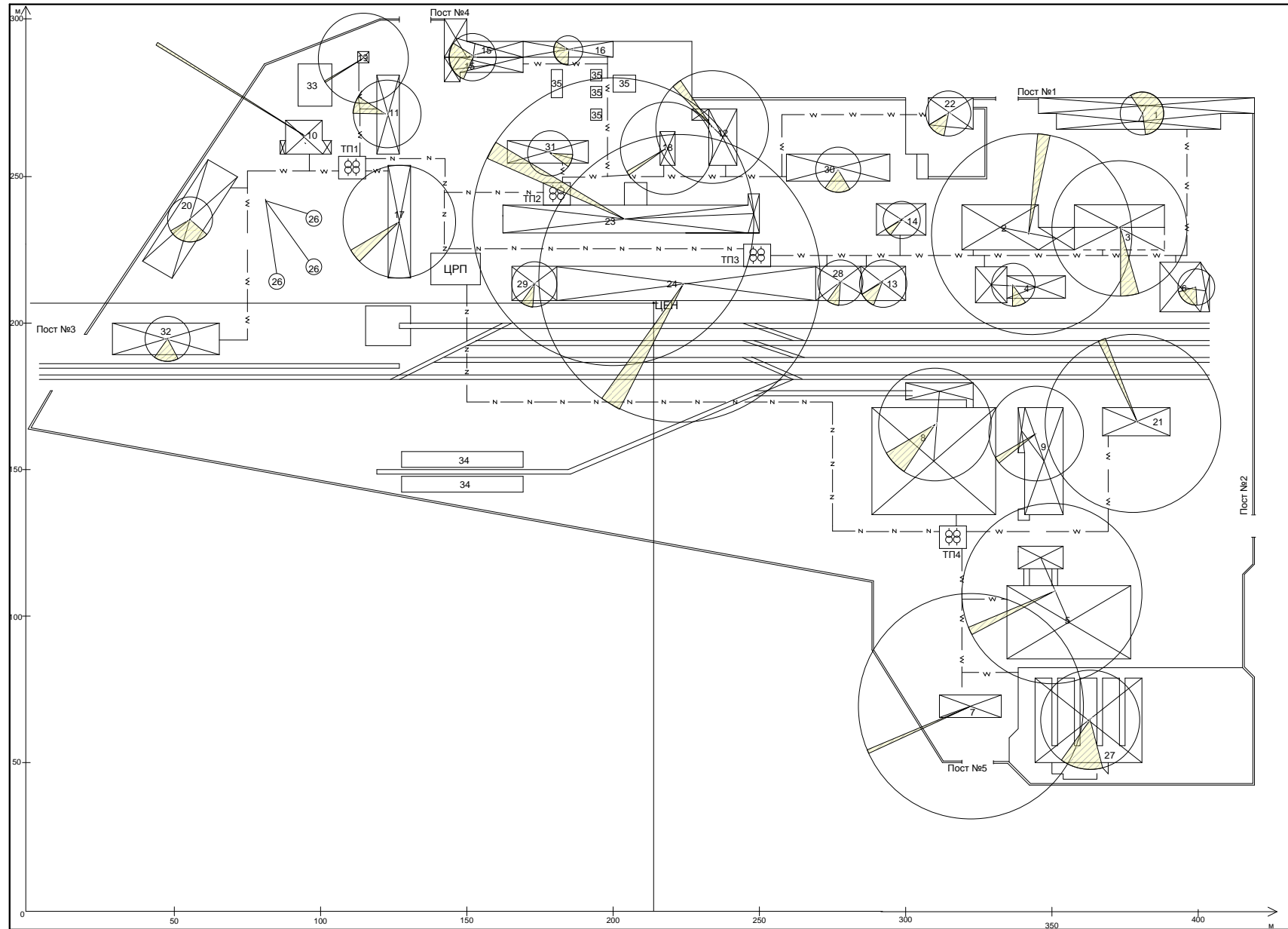
Вінниця ВНТУ – 2020 року

- **Актуальність теми.**
- В сучасних системах електропостачання актуальним є отримання достовірної та безперервної інформації про стан споживання електричної енергії. Це може бути реалізовано за рахунок впровадження автоматизованої системи контролю обліку електроенергії, що і розроблено в даній магістерській кваліфікаційній роботі.
- Дана система АСКОЕ дозволяє окрім контролю та обліку електроенергії в ході технологічного процесу в режимі реального часу, накопичувати інформацію про процес споживання, будувати векторні діаграми струмів і напруг.

Основні функції

- Автоматизований контроль та вимірювання параметрів
- Контроль якості мережі
- Збір та облік даних по кожному лічильнику індивідуально
- Ведення тарифікації за зонами доби
- Зберігання параметрів обліку в базі даних пристрою.
- Можливість дистанційного відключення / включення навантаження споживача
- Формування звітів для розрахунків і аналізу.

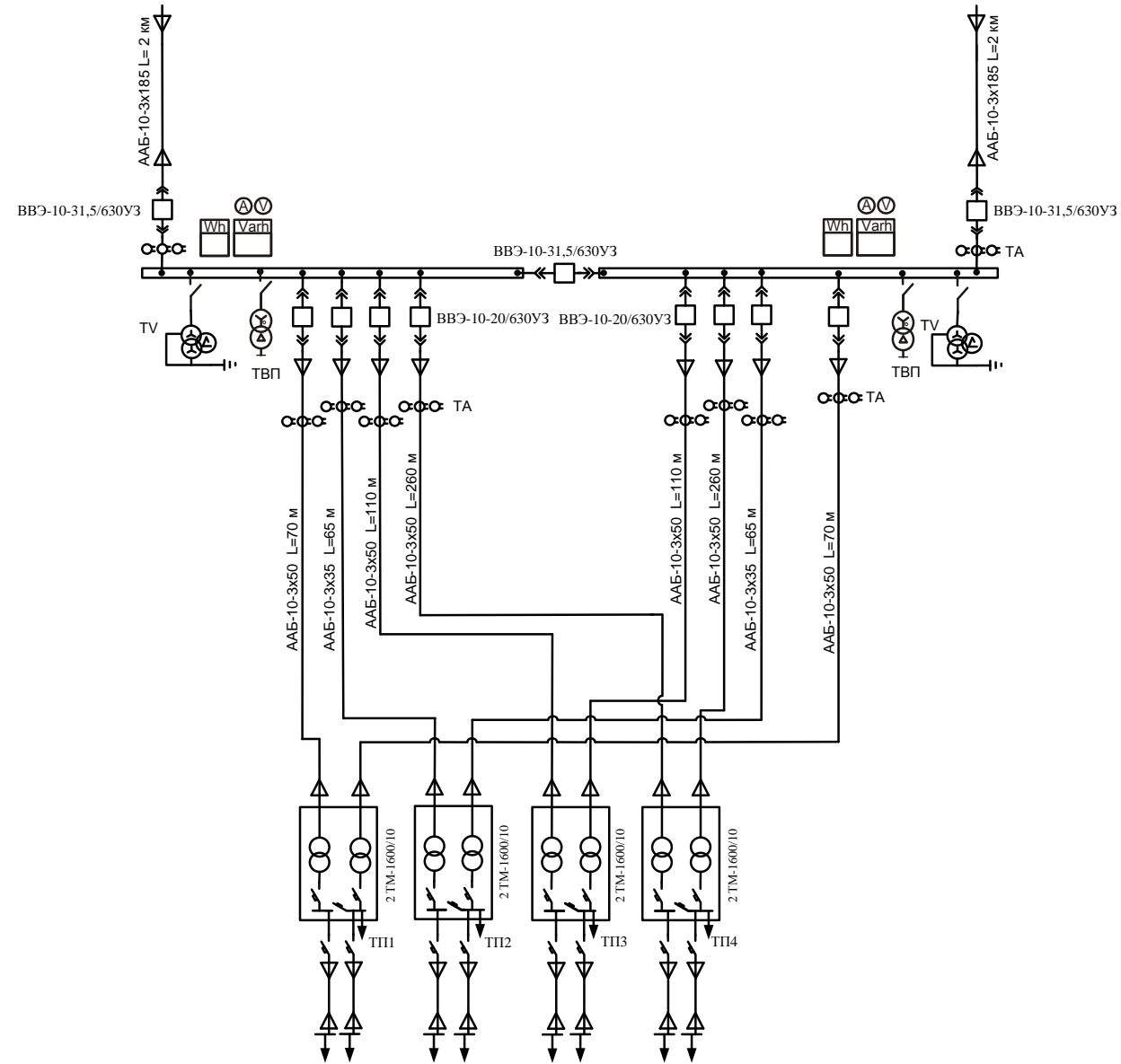
Генплан підприємства



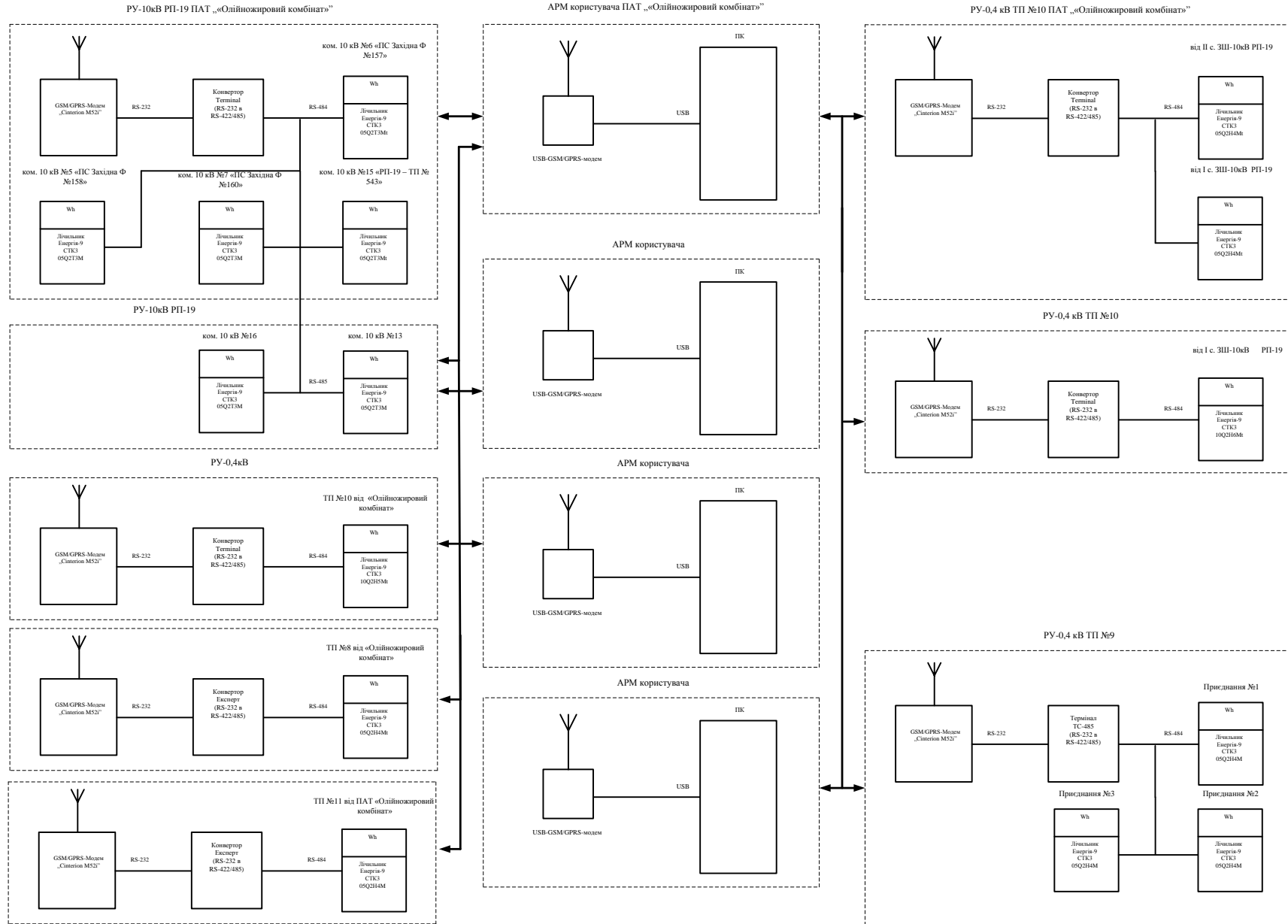
Результати вибору високовольтних вимикачів та кабелів

Лінія	I_m, A	I_{max}, A	Вимикач	$I_{ном.в}, A$	Провідник	$I_{доп}, A$
ЦРП -ТП1	61.7	123.3	ВВ TEL -10-20/630У3	630	ААБ- 3х50	175
ЦРП -ТП2	44.9	89.7	ВВ TEL -10-20/630У3	630	ААБ- 3х35	140
ЦРП -ТП3	59.8	119.4	ВВ TEL -10-20/630У3	630	ААБ- 3х50	175
ЦРП -ТП4	56.2	112.2	ВВ TEL -10-20/630У3	630	ААБ- 3х50	175

Однолінійна схема електропостачання підприємства



Структурна схема АСКОЕ



Висновок

- В магістерській кваліфікаційній роботі розроблено систему автоматизованого контролю обліку електроенергії, яка органічно вбудована в існуючу систему електропостачання ПАТ «Олійножировий комбінат».
- Розроблена система АСКОЕ забезпечує високу ефективність фіксації спожитої електроенергії, забезпечує достовірний збір, обробку та зберігання інформації, надає можливість її графічного відображення, а також визначає перетоки потужностей в системі електропостачання.
- Розроблені однолінійна та структурна схеми запроєктованої комерційної системи АСКОЕ.
- Структура системи АСКОЕ, що запропонована до впровадження в системі електропостачання ПАТ «Олійножировий комбінат», повністю задовольняє основним вимогам по надійності, швидкодії та ін., які регламентуються відповідними нормативними документами.

Дякую за увагу
!!!