

# ЕЛЕКТРИЧНА ЧАСТИНА СОНЯЧНОЇ ЕЛЕКТРОСТАНЦІЇ ПОТУЖНІСТЮ 1,7МВт ТА ДОСЛІДЖЕННЯ ЇЇ ВПЛИВУ НА РЕЖИМИ РОБОТИ ЕЛЕКТРИЧНОЇ МЕРЕЖІ



**Виконала: ст. гр. ЕС-18м Ковальчук Т.В.**

**Науковий керівник: проф. Леонт'єв В.О.**

**Мета і задачі дослідження.** Метою роботи є дослідження ефективності встановлення сонячних електростанцій та оптимізація їх в електричній мережі.

Основними задачами дослідження є такі:

- – проектування сонячної електростанції;
- – дослідження впливу проекрованої СЕС на електричну мережу;
- – дослідження втрат потужності до і після встановлення сонячної електричної станції..

**Об'єкт дослідження** – електрична частина сонячної електростанції потужність 1,7 МВт та оптимізація її функціонування в електричній мережі.

## АКТУАЛЬНІСТЬ ТЕМИ.

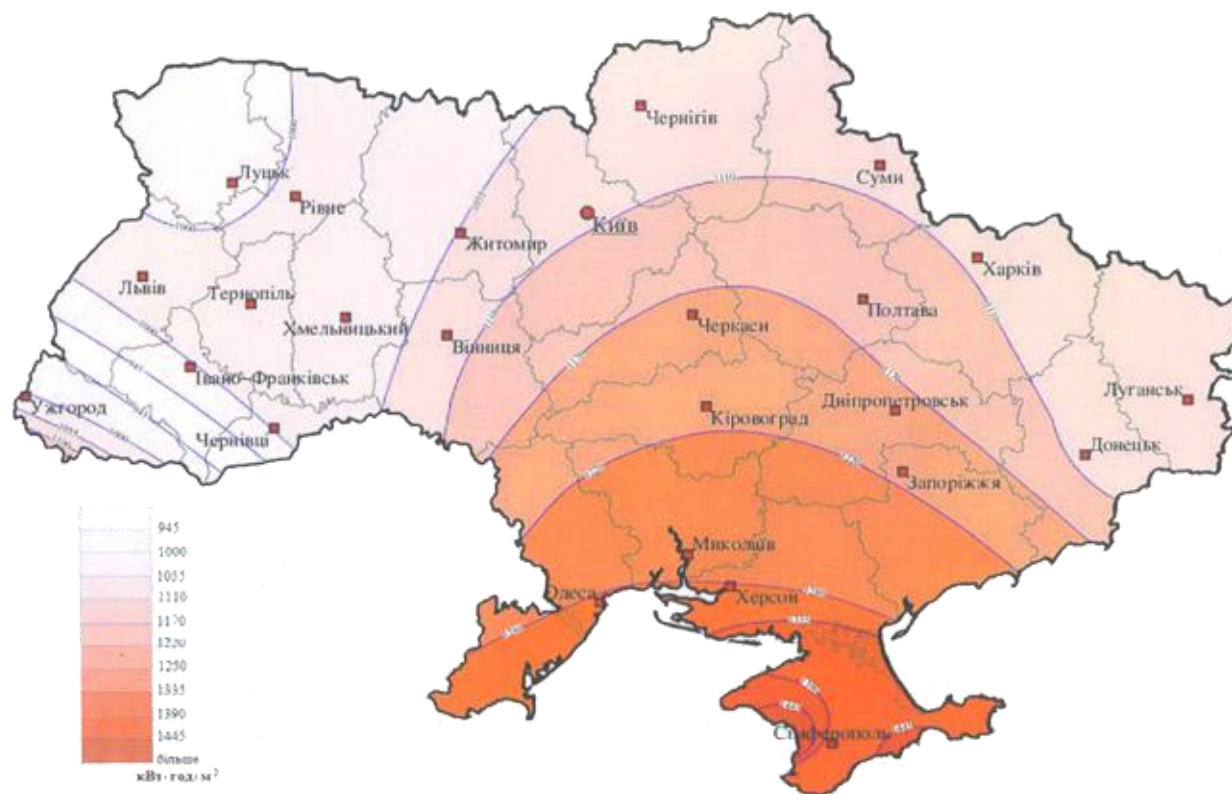
Видобуток енергії з альтернативних джерел стає все популярнішим. Один з найдоступніших та найекологічніших способів – встановлення сонячних панелей.

Вперше цей вид енергії використали в кінці XIX століття у США – сонячна батарея живила американський супутник «Венгард». Нині ж світовим лідером з використання таких установок є Китай, де сонячні колекторні нагрівачі займають 80% ринку.

Що ж до України, то в анексованому Криму діє найбільша сонячна електростанція (СЕС) у Європі. І чому її не експлуатували на повну до окупації півострова – залишається питанням. Так, станом на січень 2012 року, Кримська СЕС «Перово» була найпотужнішою сонячною електростанцією такого типу у світі. До цього моменту перше місце за потужністю займала канадська сонячна електростанція «Sarnia» (97 МВт), друге – італійська Montalto di Castro (84,2 МВт), а третє – німецька Finsterwalde (80,7 МВт).

Станом же на січень 2015 року, в Україні діяло 98 СЕС, загальною встановленою потужністю 819 МВт, якими у 2014 році вироблено 485 млнкВт\*год електричної енергії. Тобто, Україна має великі перспективи у видобуванні енергії з альтернативних джерел. Адже усе, що необхідно – сонячні промені, які у нашій країні є у будь-яку пору року.

# Розподіл сонячної радіації на території України



Розподіл питомої сумарної сонячної радіації на території України протягом року  
(Національний атлас України. - К.: ДНВП «Картографія», 2007)

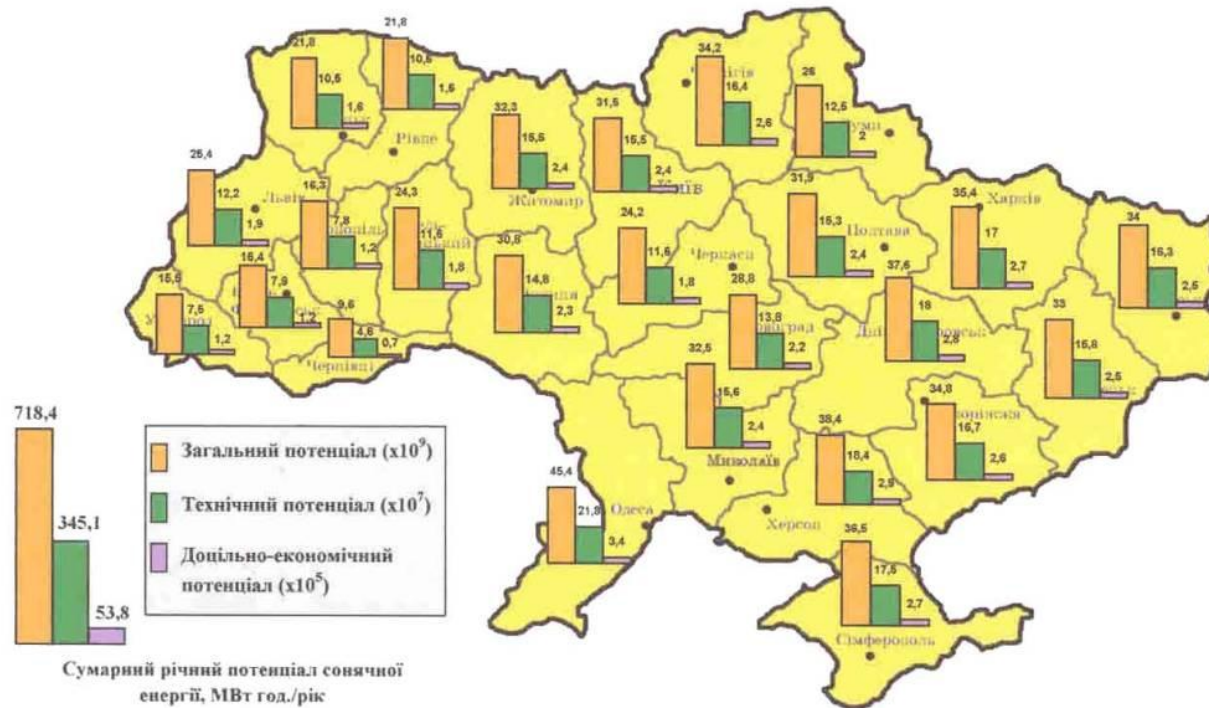
Найбільша перевага використання сонячної енергії – її доступність, бо навіть взимку на вулиці сяють сонячні промені, які зможуть виробити хоча б мінімальну кількість необхідної енергії. До того ж, дійсно великий термін експлуатації, внаслідок чого – бездоганна окупність. Якщо розділити вартість встановлення фотоелементів на кількість років, які вони можуть простояти, економія стає відчутною.

Та, попри переваги, є і ряд недоліків. Зокрема, слід мати на увазі, що енергія виробляється лише протягом світлового дня, тому для ефективного використання сонячних батарей необхідно подбати про засоби перетворення та накопичення струму.

Попри все, експерти вбачають великі перспективи у розвитку альтернативних джерел видобутку енергії серед українців. В Україні діє «зелений» тариф для фізичних осіб. Він буде діяти щонайменше до 2030 року. Тому можна не тільки економити на рахунках за електроенергію, а й заробляти привабливі суми на сонячній енергії.

# ПРИНЦИП РОБОТИ ТА ПЕРСПЕКТИВИ СОНЯЧНИХ ЕЛЕКТРИЧНИХ СТАНЦІЙ

Сучасні сонячні електростанції вловлюють світло за допомогою фотоелектричних елементів. Вони збирають енергію світла і переводять її в електрику. Для цього застосовується дзеркало, яке має параболічну форму. Його кривизна розрахована так, щоб кожна точка на його поверхні відображала промені в центр фокусування. Будь-яка електростанція на сонячних батареях має свою потужність, яка вимірюється в сонцях. У скільки разів могутніше сонця світять на точку фокусування відбиті промені, стільки і становить потужність станції.



Потенціал сонячної енергії на території України

Основною задачею проектування електричних станцій є розроблення та обґрунтування технічних і економічних питань, які обумовлюють проектування станцій, забезпечуючи доцільну надійність електропостачання споживачів в необхідній кількості і необхідну якість з врахуванням екологічних та соціальних вимог.

Проекти сонячних електричних станцій повинні служити вихідним матеріалом для обґрунтування необхідності та доцільності будівництва станцій та визначення їх технічних характеристик і параметрів.

Необхідність будівництва відновлювальних джерел енергії обумовлена тим, що майже всі електричні станції, які експлуатуються зараз на території України, вже виробили свій ресурс, як за технічними показниками, так і за моральними. Загальні втрати електроенергії зараз досягають 30-35%.

Ці втрати зумовлені не тільки технічним станом обладнання електричних станцій і мереж, а, також, тим, що вони побудовані 15-30 років тому, не відповідають сучасному стану споживання електроенергії, що теж веде до збільшення втрат. Більшу частину загальних втрат складають технічні втрати – близько 20%, зумовлені саме технічним станом. Ці втрати необхідно та можливо знизити шляхом проведення технічної реконструкції існуючих локальних мереж.

Відновлювальні джерела енергії, а особливо сонячні зараз набувають великої популярності. Вони є екологічно чистими та економічно вигідними. Побудувавши СЕС можна швидко повернути вкладені кошти і отримувати від них прибуток.

В умовах переходу до ринкових відносин в економіці та реформи ціноутворення основним показником ефективності основних фондів, що знову вводяться на рівні підприємства стає абсолютна ефективність (рентабельність), яка є визначальним критерієм доцільності капіталовкладень.



Визначимо зміну втрат електроенергії:

$$\Delta W = W_{\text{II}} - W_{\text{P}}, \quad (1)$$

де  $W_{\text{II}}$  – втрати електроенергії в мережі до проведення реконструкції;

$W_{\text{P}}$  – втрати електроенергії в мережі після проведення реконструкції.

Відповідно до (1) для вихідної схеми реконструкції ЕМ зниження втрат електричної енергії за добу становить:

$$\Delta W_{\text{д}} = (88,8 - 54,2) * 24 = 830,4 \text{ (кВт год.)}$$

за рік:

$$\Delta W_{\text{р}} = 22,2 * 365 = 194472 \text{ (кВт год.)}$$

З урахуванням результатів попередніх розрахунків економічний ефект від запровадження проведених досліджень становить:

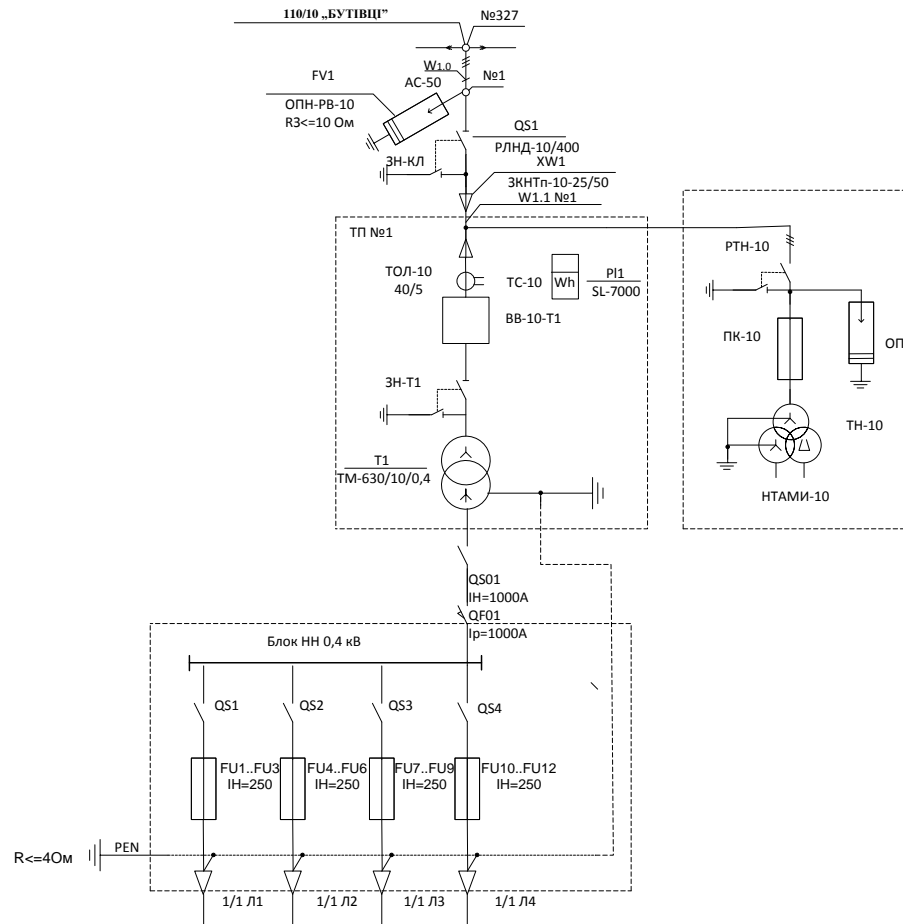
$$E = u * \Delta W_{\text{р}} = 1,7 * 194472 = 840602,4 \text{ (грн.)},$$

де  $u$  – тариф на електроенергію споживачів, грн./кВт\*год.

Отже, виходячи з отриманих можна зробити висновок, що за допомогою критерій сумарного прибутку від експлуатації СЕС можна зменшити витрати на передачу електроенергії локальною електричною мережею.

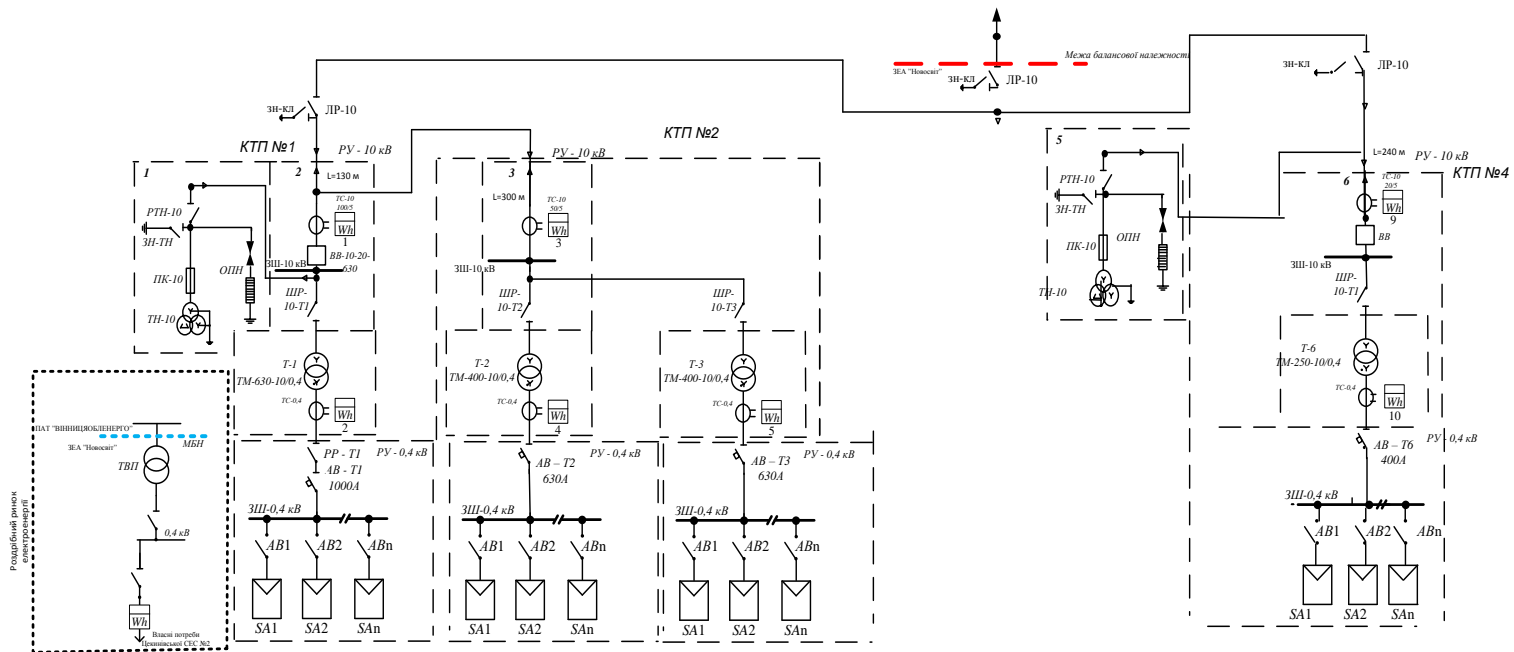


# СХЕМА ПІДКЛЮЧЕННЯ СОНЯЧНОЇ ЕЛЕКТРОСТАНЦІЇ ПОТУЖНІСТЮ 1,7 МВт ДО ПІДСТАНЦІЇ 110/10 «БУТІВЦІ», ЯКА ЗНАХОДИТЬСЯ НА ТЕРИТОРІЇ СТАРОКОСТЯНТИНІВСЬКОГО РЕМ ПАТ «ХМЕЛЬНИЦЬКОБЛЕНЕРГО»

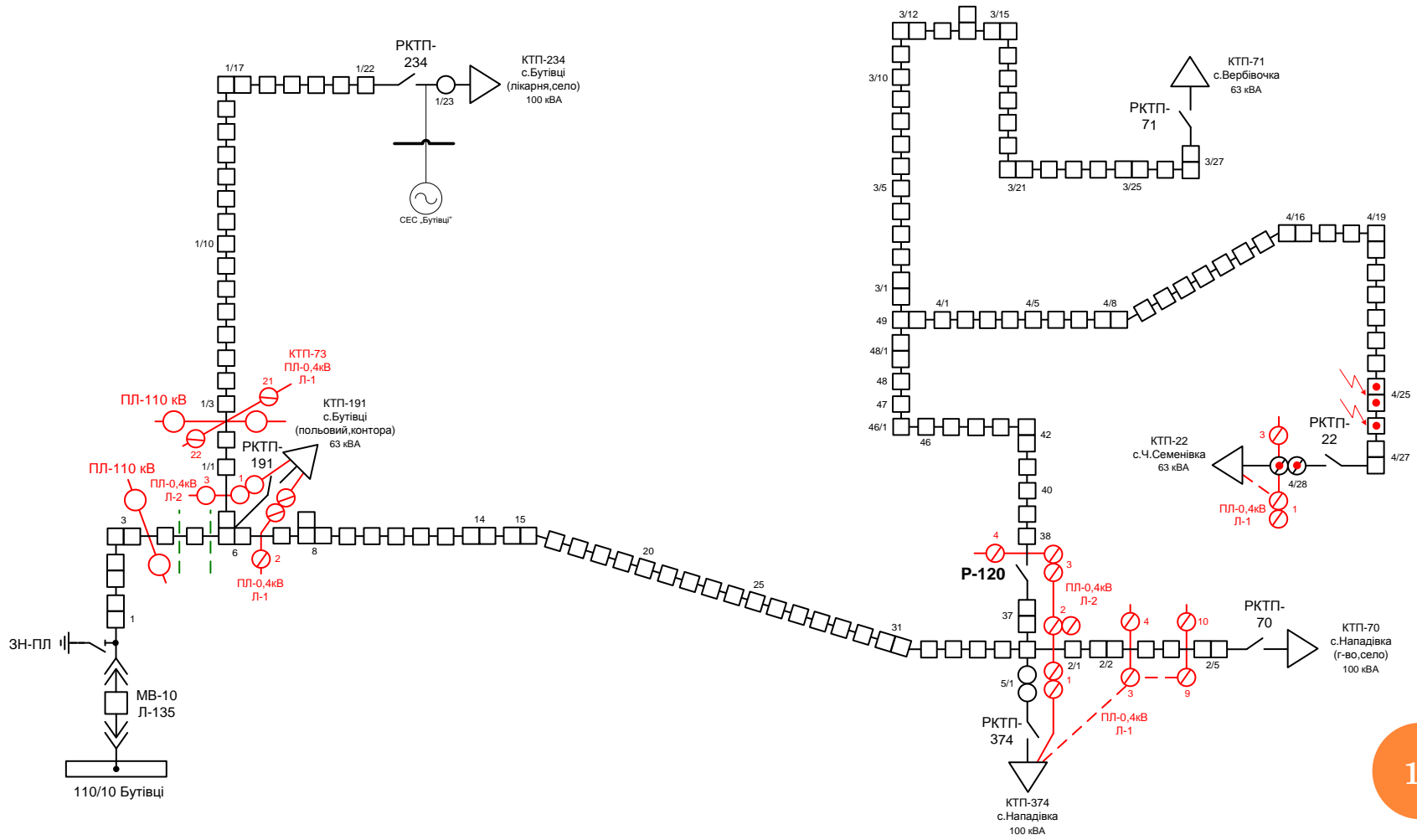


Електропостачач	Позиція	Ф1	Ф2	Ф3	Ф4
	Потужність, кВт	153	153	153	153
	Струм, А	232,5	232,5	232,5	232,5
	Найменування	1-ШС1	1-ШС2	1-ШС3	1-ШС4

# СХЕМА ЕЛЕКТРИЧНИХ З'ЄДНАНЬ БУТОВЕЦЬКОЇ СЕС



# ПС 110/10 «БУТІВЦІ» Ф.№135



Для розрахунку числового значення цільової функції використано тарифи на виробництво електроенергії Бутовецької СЕС відповідно до постанови НКРЕ № 1678 від 29.09.2016 «Про встановлення «зелених» тарифів на електричну енергію для приватних домогосподарств». Тарифи приведено у табл. 1.

№ з/п	Енергогенеруючі компанії Бутовецької СЕС	«Зелені» тарифи без ПДВ, коп/кВт·год
1	2	3
1	Бутовецька СЕС	508,69

Числове значення сумарного прибутку від експлуатації Бутовецької СЕС за добу приєднаної на паралельну роботу у Старокостянтинівських ЕМ можна записати таким чином:

$$P_{ВДЕ} = \sum_{i=1}^n U_i \cdot P_{ВДЕ_i} \cdot k_i \cdot T = 508,69 / 100 \cdot 1680 \cdot 0,8 \cdot 24 = 164083 (\text{грн.})$$

# РОЗРАХУНОК ПОКАЗНИКІВ ЕКОНОМІЧНОЇ ЕФЕКТИВНОСТІ БУДІВНИЦТВА СОНЯЧНОЇ ЕЛЕКТРОСТАНЦІЇ

Розрахунок капіталовкладень в реконструкцію електричних мереж переведенням електропостачання на номінальну напругу 10 кВ наведено в таблиці

Назва обладнання	Кількість	Сумарна вартість (грн)
Полікристалічні сонячні панелі <u>YINGLI SOLAR YL 235 P-29b</u>	6600	46200000
Інвертори мережеві <u>On-grid SMA ST17000TL</u>	87	1947060
КТП 0,4/10 - 630 кВА	1	63800
КТП 0,4/10 - 400 кВА	3	175230
<u>Комплект металоконструкцій</u> для наземного монтажу сонячних панелей	171	130000
Інше		120000
<b>Всього</b>		<b>48636090</b>

**РОЗРАХУНОК ЩОРІЧНИХ ВИТРАТ НА СОНЯЧНОЇ ЕЛЕКТРОСТАНЦІЇ  
НАВЕДЕНО В ТАБЛИЦІ.2.**

<b>Назва обладнання</b>	<b>Норма витрат %</b>	<b>Витрати, грн./рік</b>
<b>Полікристалічні сонячні панелі <u>YINGLI SOLAR YL 235 P-29b</u></b>	2,4	1108800
<b>Інвертори мережеві On-grid <u>SMA ST17000TL</u></b>	2,4	46729,44
<b>КТП 0,4/10 - 630 кВА</b>	1,4	893,2
<b>КТП 0,4/10 - 400 кВА</b>	1,4	2453,22
<b><u>Комплект металоконструкцій для наземного монтажу сонячних панелей</u></b>	2,4	3120
<b>Інше</b>	1,2	1440
<b>Всього</b>		<b>1163435,86</b>

# РОЗРАХУНОК СУМАРНИХ ЗВЕДЕНИХ ДИСКОНТОВАНИХ ВИТРАТ

Показник	Витрати
Капіталовкладення, тис. грн	48636090
Витрати на експлуатацію, тис. грн/рік	1163435,86
Витрати на покриття втрат е/е, тис. грн/рік	45792,98
Сумарні щорічні витрати, тис. грн/рік	49881433,57
Сумарні дисконтовані витрати, тис. грн.	60728378,4



НА ДІАГРАМІ 1. ПРОІЛЮСТРОВАНО РОЗРАХУНОК ПЕРІОДУ ПОВЕРНЕННЯ КАПІТАЛОВКЛАДЕНЬ ДЛЯ ЕЛЕКТРИЧНОЇ МЕРЕЖІ З УРАХУВАННЯМ ЗРОСТАННЯ ОБ'ЄМІВ ПЕРЕДАНОЇ ЕЛЕКТРОЕНЕРГІЇ НА ПЕРСПЕКТИВУ 15 РОКІВ ТА ВРАХУВАННЯМ ДИНАМІКИ ЗМЕНШЕННЯ ВИТРАТ НА ПОКРИТТЯ ВТРАТ ЕЛЕКТРОЕНЕРГІЇ.



## ВИСНОВКИ

У магістерській кваліфікаційній роботі розглянуто електричну частину сонячної електростанції потужністю 1,7 МВт та оптимізація її функціонування в електричній мережі.

Основні результати досліджень є такими:

1. Оскільки збільшення кількості ВДЕ призводить до загострення технічних проблем з організації їх паралельної роботи в енергосистемі – забезпечення стійкості роботи, якості електроенергії, організації диспетчерського керування, у тому числі контролю відокремлення ВДЕ від енергосистеми, синхронізації ВДЕ з енергосистемою, то постає задача розробки єдиного стандарту. Цей стандарт буде регламентувати під'єднання на паралельну роботу ВДЕ в Україні з урахуванням стратегії розвитку електричних мереж та перспектив впровадження технологій концепції Smart Grid у національну електричну мережу. Перехід до єдиного стандарту розширить можливості застосування РДЕ та можливості споживачів, а також покращить взаємодію всіх суб'єктів енергосистеми в режимі реального часу.

2. Аналіз досвіду розв'язання ряду задач оптимізації локальних електричних мереж з відновлюваними джерелами енергії різних країн дозволив виконати систематизацію розглянутих задач та дослідити можливості їх комплексного застосування для оптимізації режимів локальних електричних систем. У якості критеріїв оптимізації режимів ЛЕС доцільно використовувати максимум прибутку від виробленої електричної енергії СЕС, з урахуванням їх впливу на роботу ЕМ.

3. Важливим в досягненні ефективного використання СЕС є правильний вибір конфігурації схем під'єднання в електричній мережі. Оптимізація схеми приєднання відновлюваних джерел електроенергії до електричної мережі зі співмірною сукупною потужністю навантаження повинна здійснюватися за результатами аналізу додаткових втрат потужності від генерування сесприєднаних на паралельну роботу у ЛЕС.

4. В результаті виконання проектування Бутовецької СЕС та приєднання її до Старокостянтинівської розподільної електричної мережі визначено, що оптимальним є приєднання до фідера №135 Бутовецької підстанції. Збільшення встановленої потужності призводить до збільшення втрат потужності та погіршення якості напруги, що суперечить умовам видачі електроенергії.

Дякую за увагу!  
Доповідь закінчено