

Міністерство освіти і науки України  
Вінницький національний технічний університет  
Факультет інфокомунікації, радіоелектроніки та наносистем  
Каіфедра телекомунікаційних систем і телебачення

## **Магістерська кваліфікаційна робота**

На тему : « Високостабільний надвисокочастотний  
генератор з частотним перетворювачем на основі  
квадратора »

Виконав: студент курсу2, групи АРЗ-18м

Освітня програма «Апаратура радіозв'язку, радіомовлення і  
телебачення»

Клименко В.А

Керівник: к.т.н., доц каф. Кононов С.П

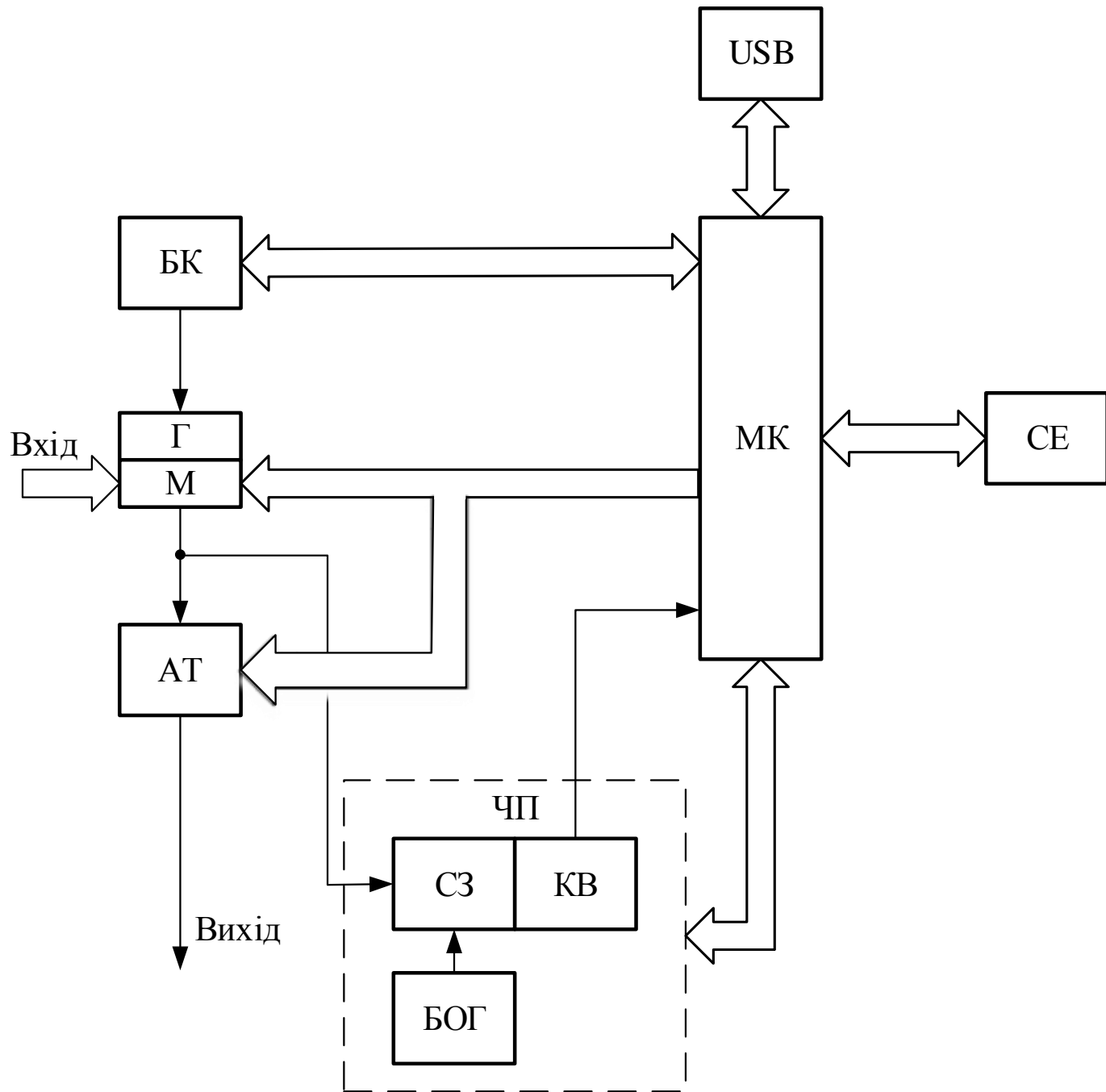
**Актуальність теми.** На сьогоднішній день в сфері радіозв'язку радіомовлення і телебачення сигнал генератори знаходять сотні різних застосувань, але в контексті електронних вимірювань можна розбити на три основні категорії:

перевірка, вимір характеристик, і тестування в граничних умовах.

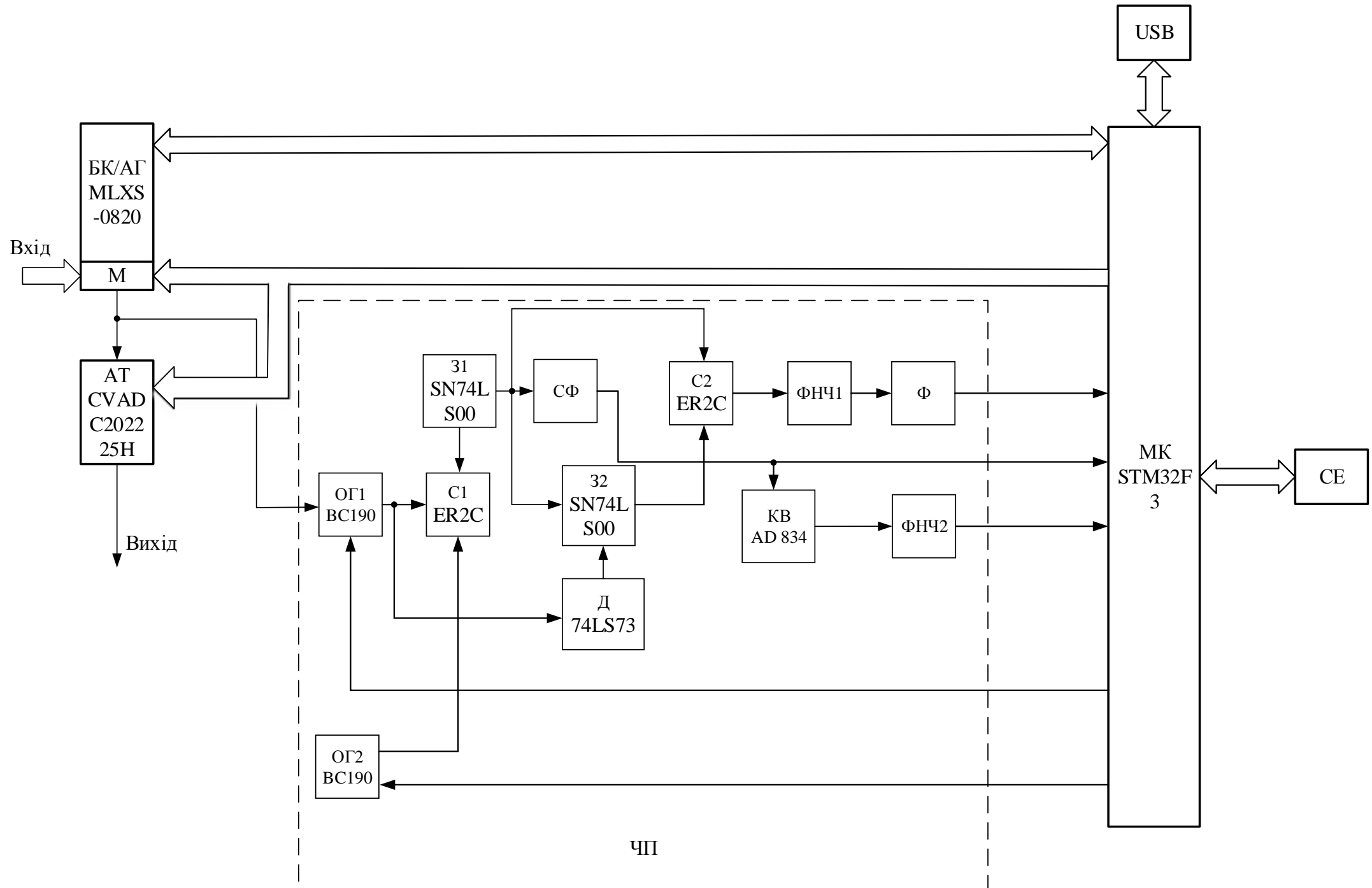
**Мета:** розробка нового способу побудови НВЧ генератора який підвищує точність встановлення частоти автогенератора.

**Наукова новизна.** Вперше запропоновано спосіб реалізації, та структурну схему високостабільного НВЧ генератора з частотним перетворювачем на основі квадратора.

Узагальнена структурна схема  
високостабільного надвисокочастотного  
генератора з частотним перетворювачем на  
основі квадратора

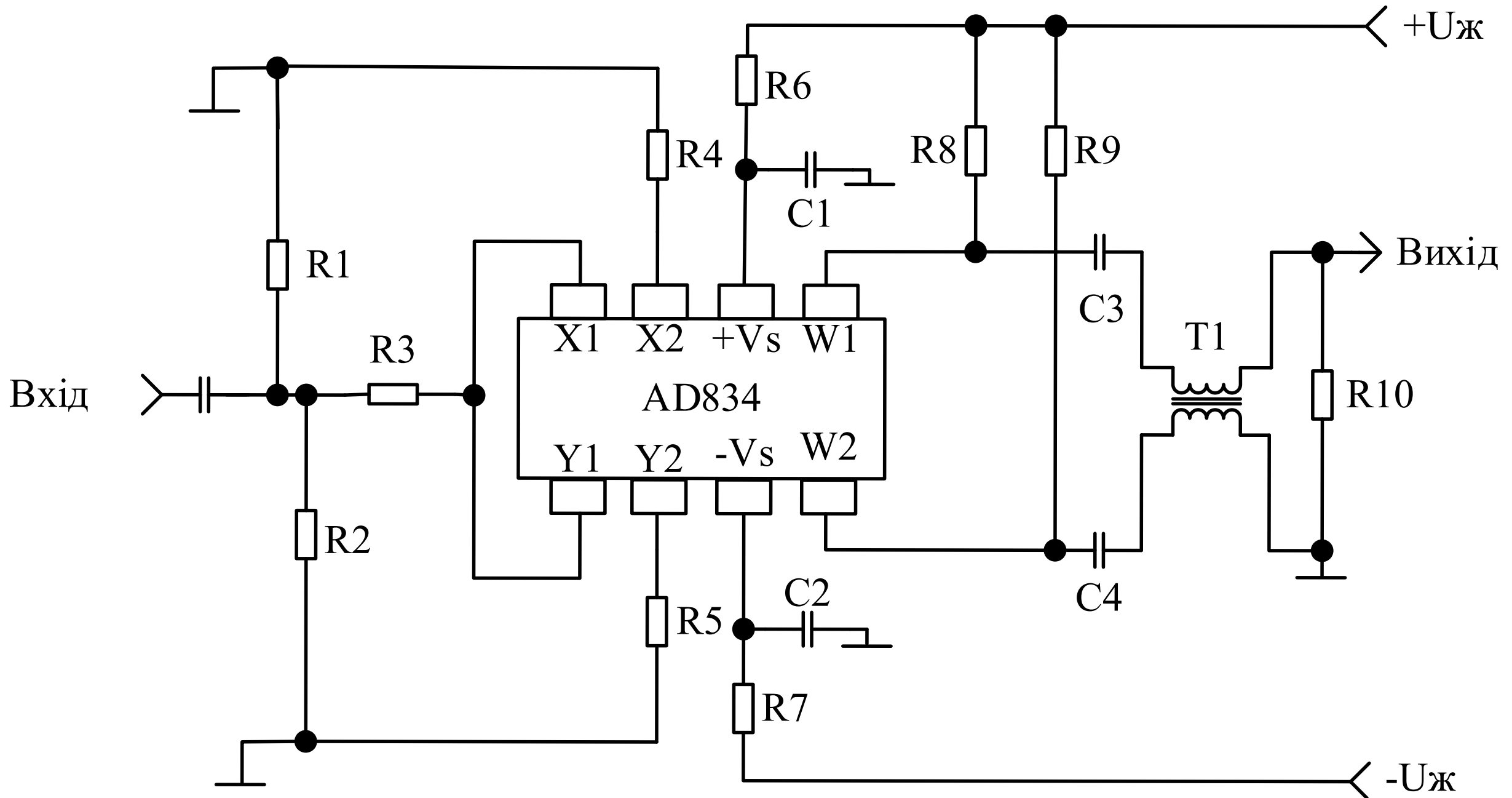


Детальна структурна схема  
високостабільного  
надвисокочастотного генератора



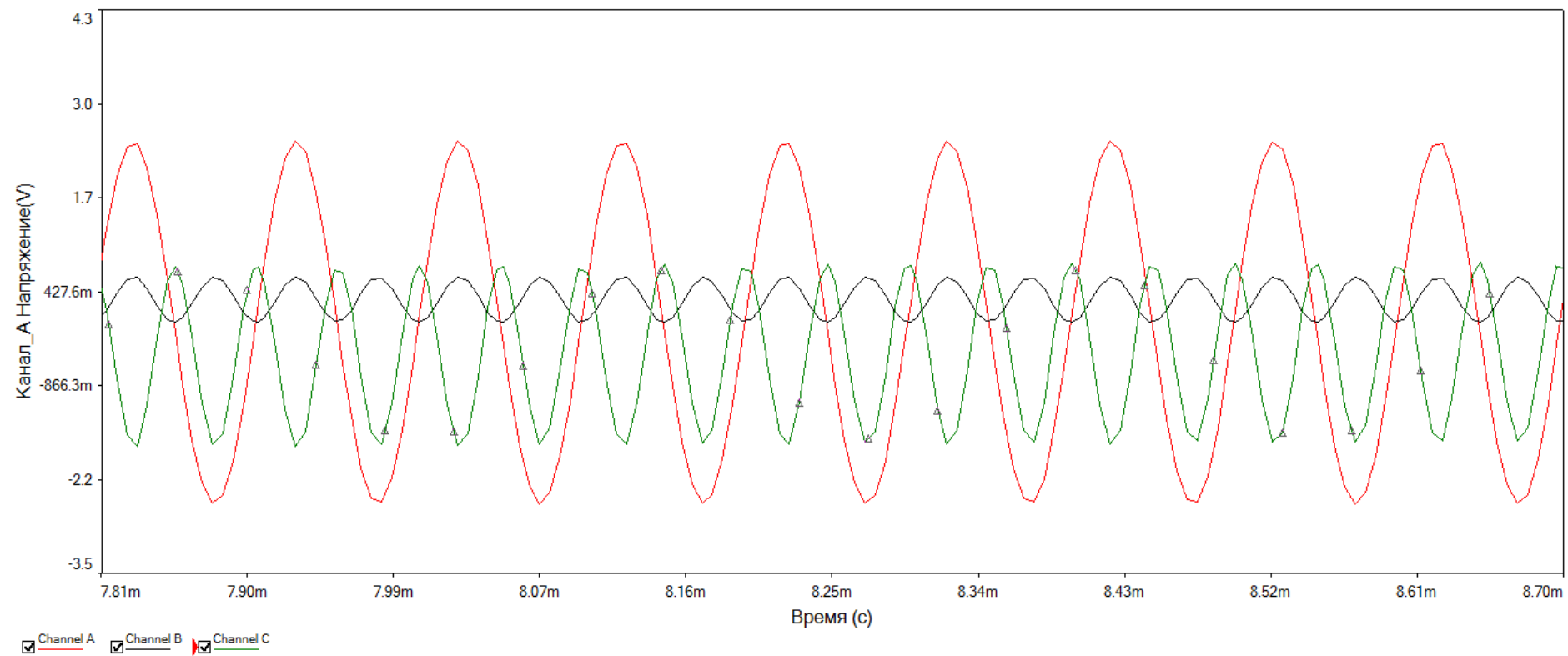
Квадратор.

Схема електрична принципова





# Результати моделювання



Результат моделювання квадратора

Дякую за увагу