

Вінницький національний технічний університет
Факультет інфокомунікацій, радіоелектроніки та наносистем
Кафедра радіотехніки

**РАДІОВИМІРЮВАЛЬНИЙ СЕНСОР ТИСКУ З ЧАСТОТНИМ
ВИХОДОМ**

Розробив студент гр. РТ-19м Тріска М. В.
керівник – к.т.н., доцент каф. РТ Осадчук Я. О.

Вінниця ВНТУ 2020

Мета, об'єкт, предмет і завдання досліджень

Метою роботи є покращення метрологічних показників радіовимірювальних сенсорів тиску з частотним виходом технологічно сумісних з мікроелектронною технологією за рахунок перетворення електричного сигналу в частотний вихідний сигнал.

Об'єкт дослідження є процес перетворення тиску у частотний вихідний сигнал у чутливих до тиску параметричних сенсорних структурах, що породжує задачу розбудови радіовимірювальних сенсорів тиску з частотним виходом з покращеними метрологічними характеристиками.

Предмет дослідження – характеристики радіовимірювальних сенсорів тиску з частотним виходом на основі реактивних властивостей транзисторних напівпровідникових структур з від'ємним диференційним опором.

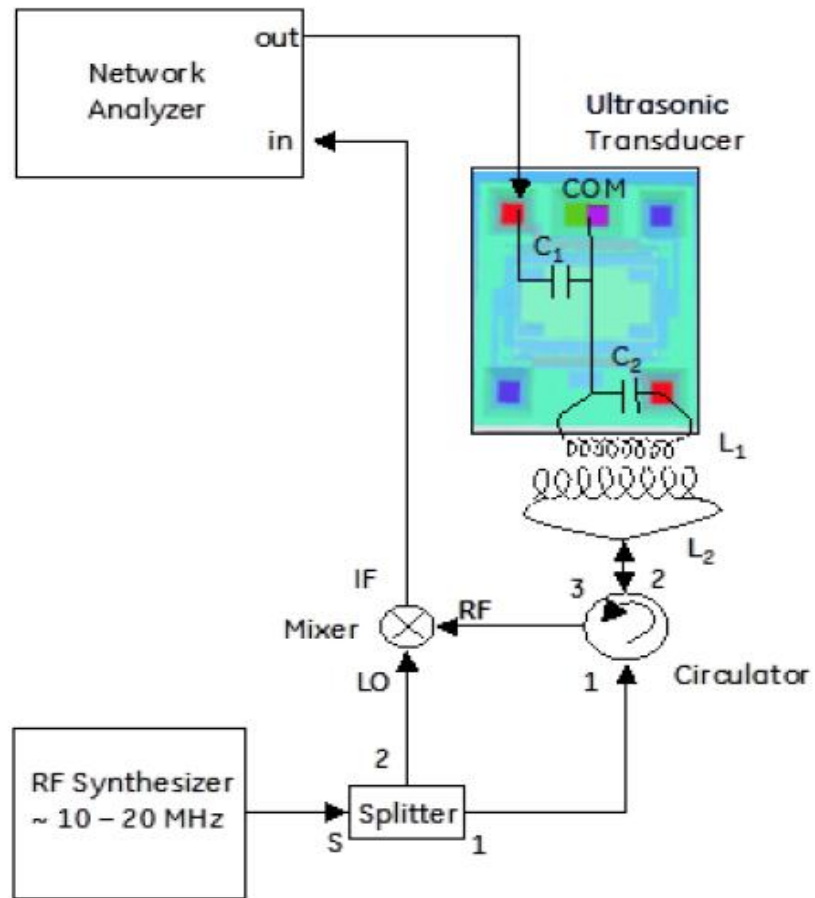


Рисунок Б - Спрощена схема пристрою

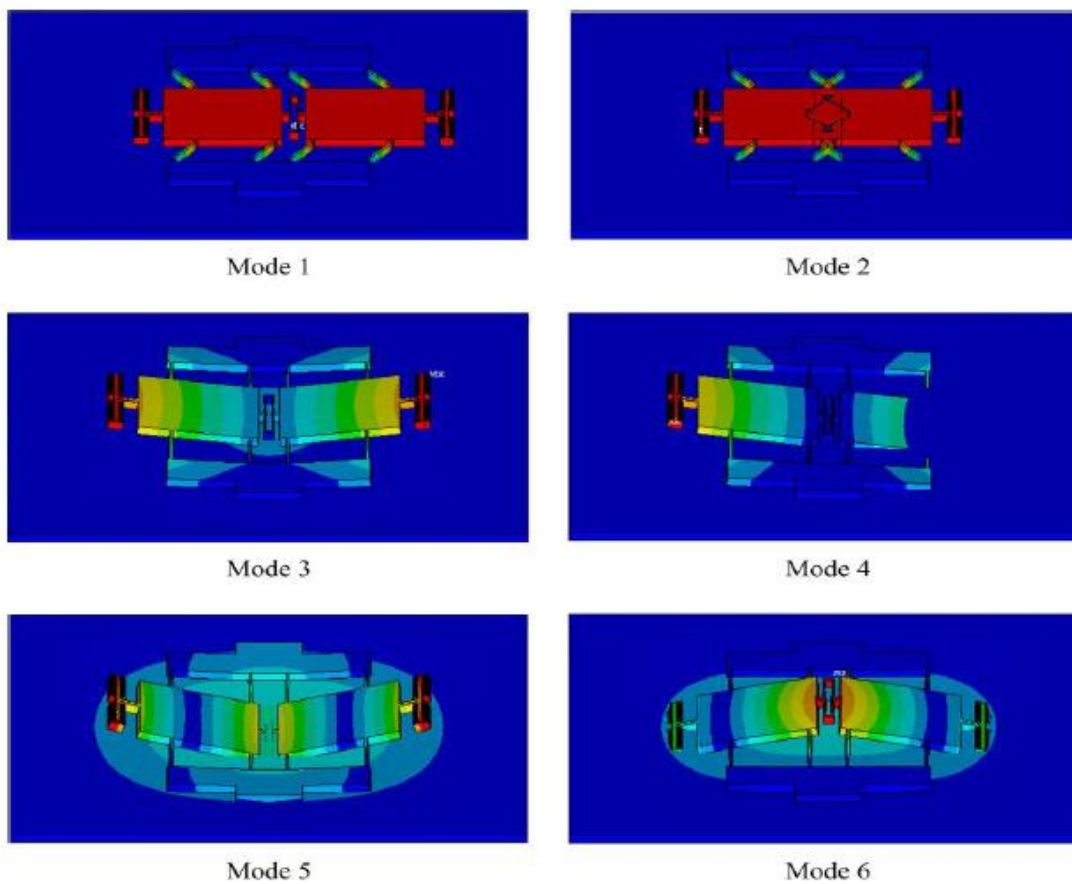


Рисунок В - Перші шість форм режиму вібрації резонансного сенсора тиску, змодельовані за допомогою ANSYS

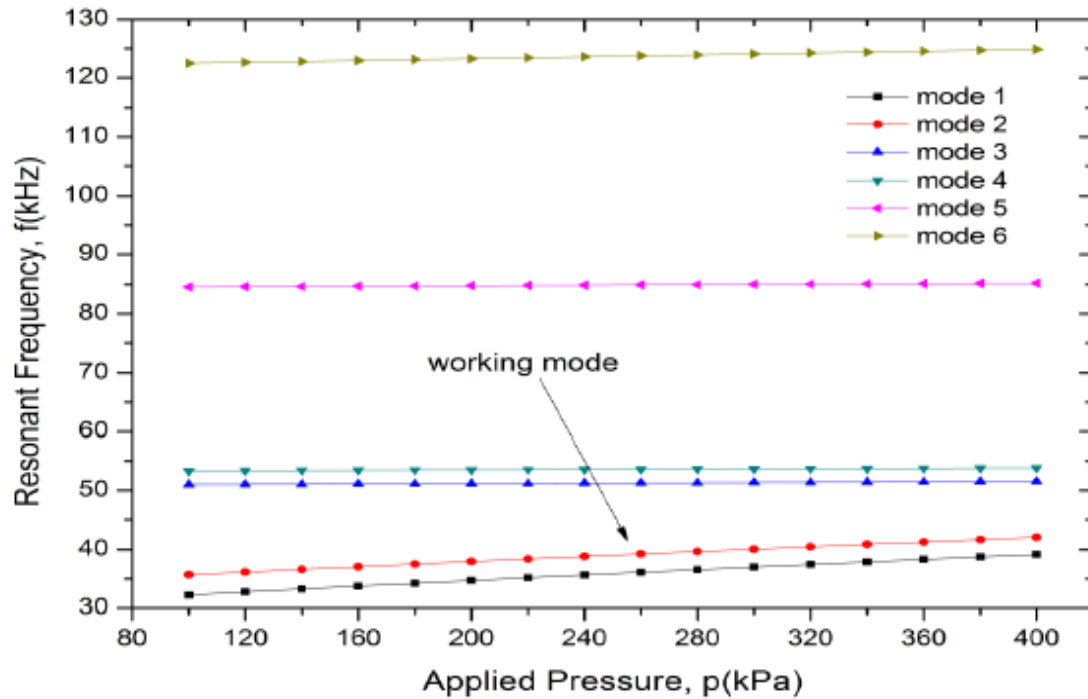


Рисунок Д - Резонансні зміни частоти перших шести режимів вібрації в порівнянні із прикладеним тиском

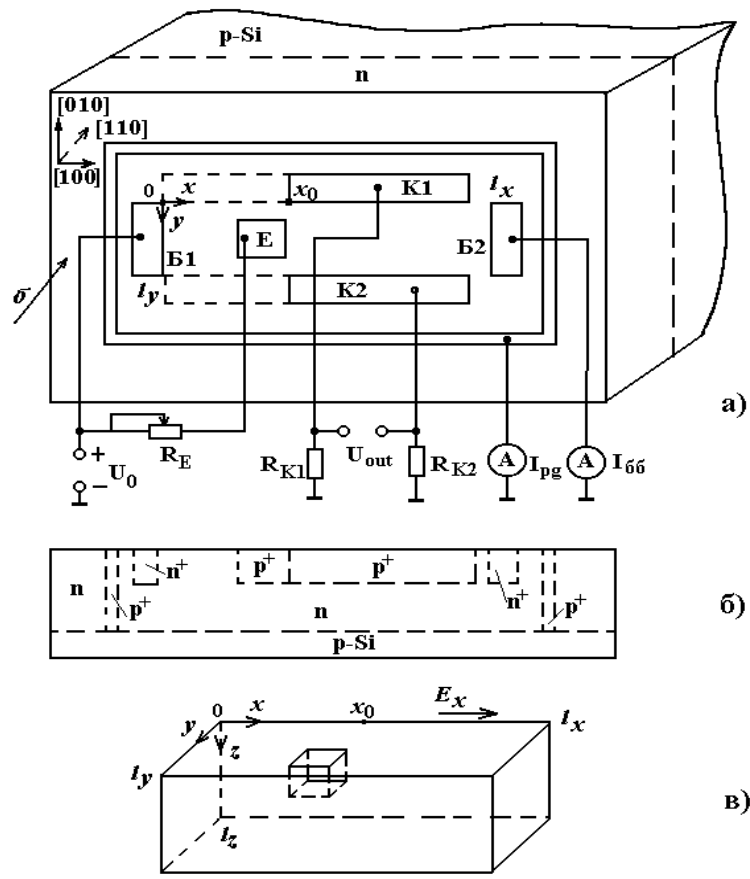


Рисунок Е - Схема включення і топологія чутливого до тиску біполярного транзистора

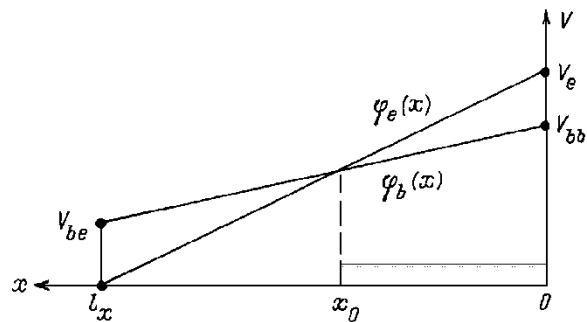
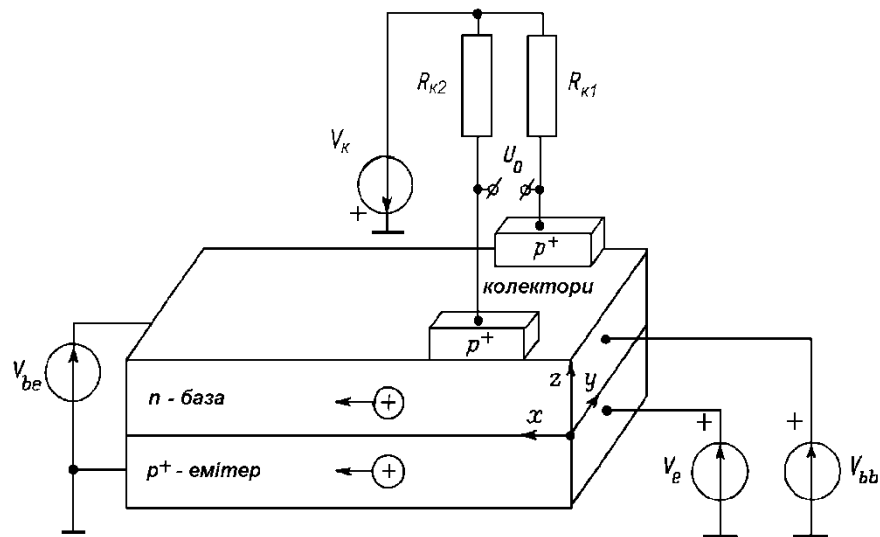


Рисунок Ж - Елементи структури чутливого до тиску біполярного транзистора і поздовжній розподіл електричних потенціалів у базі та емітері транзистора

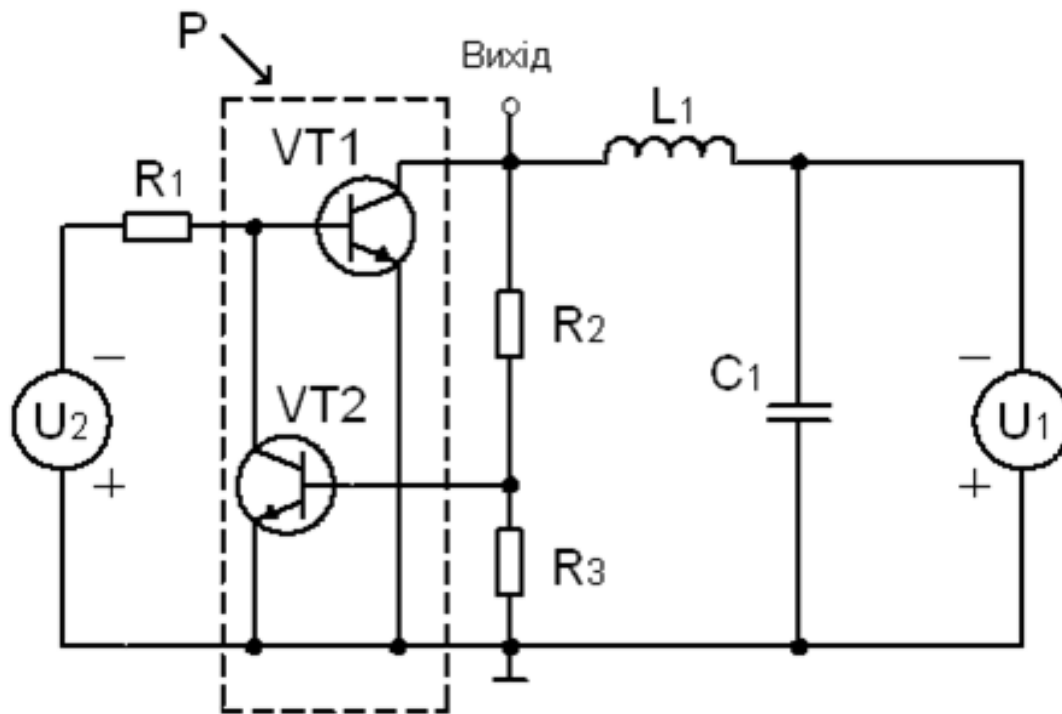


Рисунок К – Електрична схема радіовимірювального сенсора тиску з частотним виходом

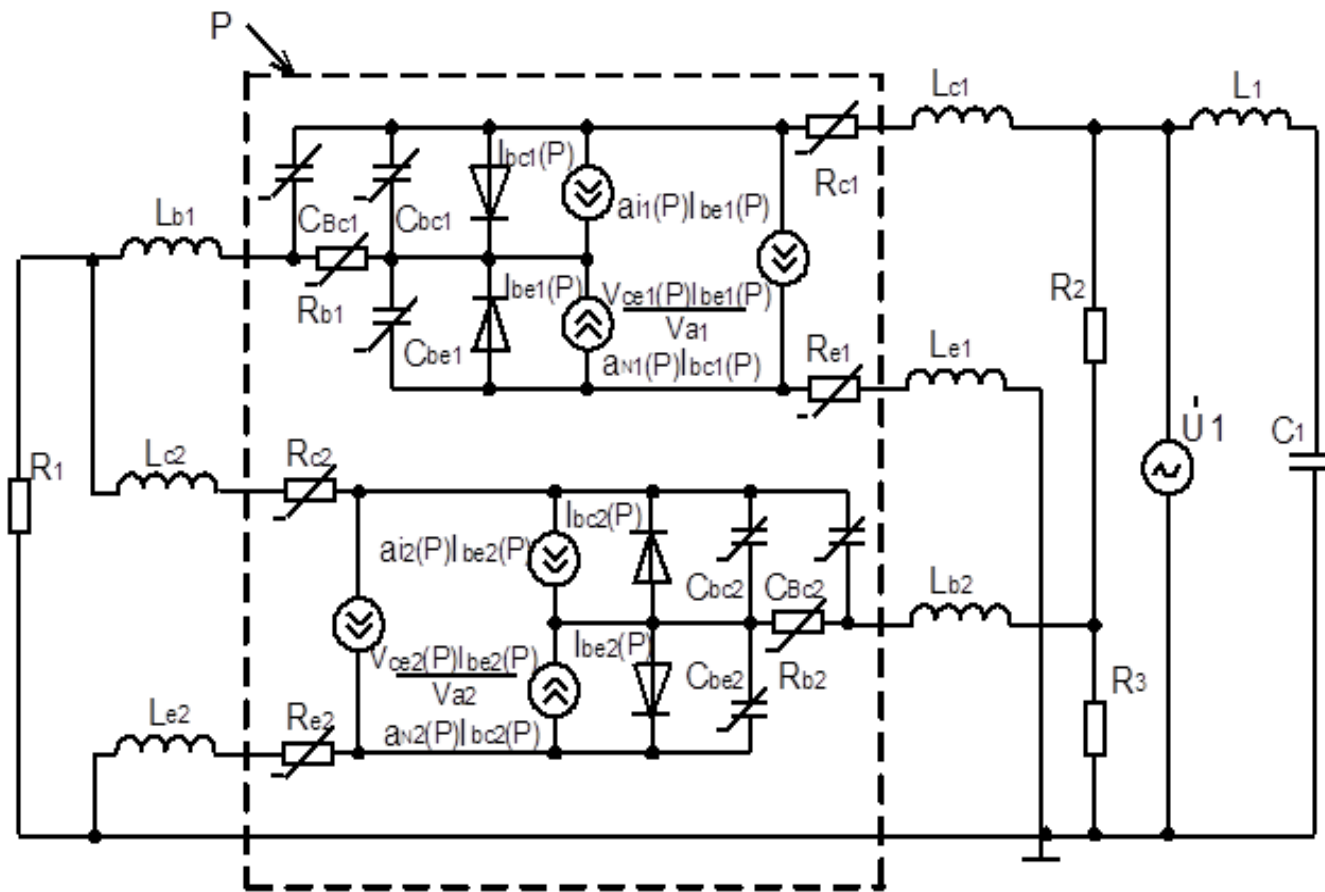


Рисунок Л – Нелінійна еквівалентна схема радіовимірювального сенсора тиску з частотним виходом

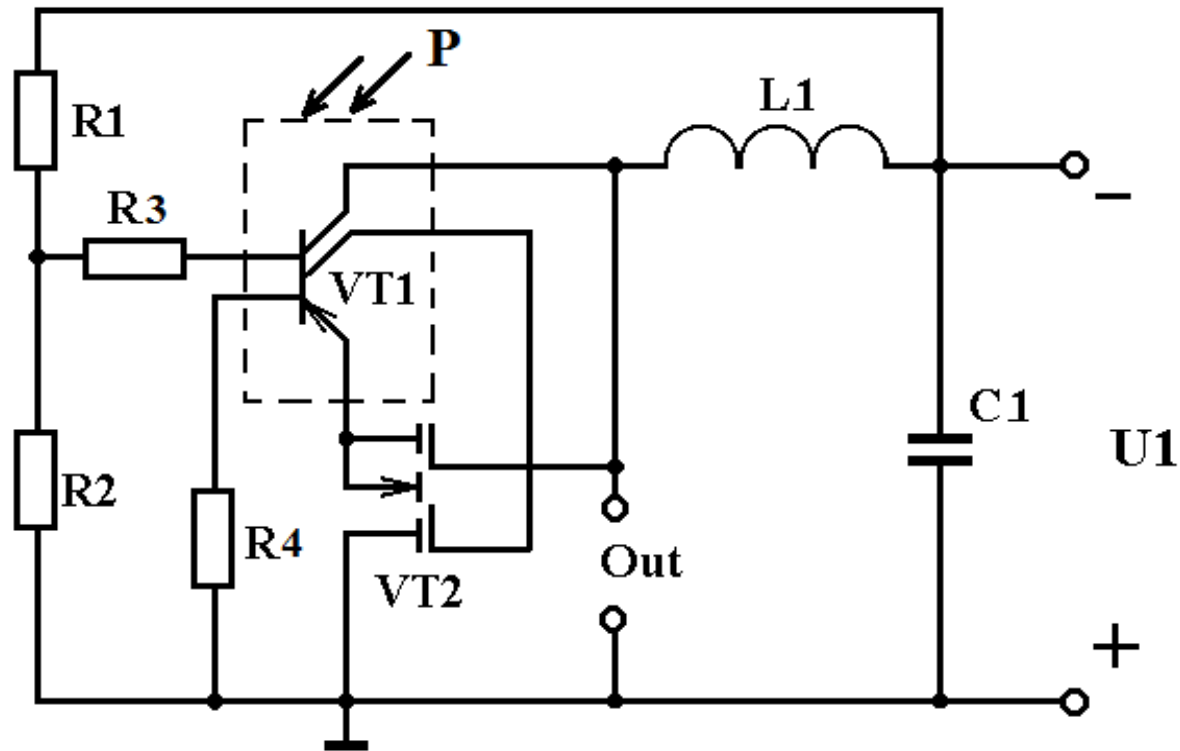
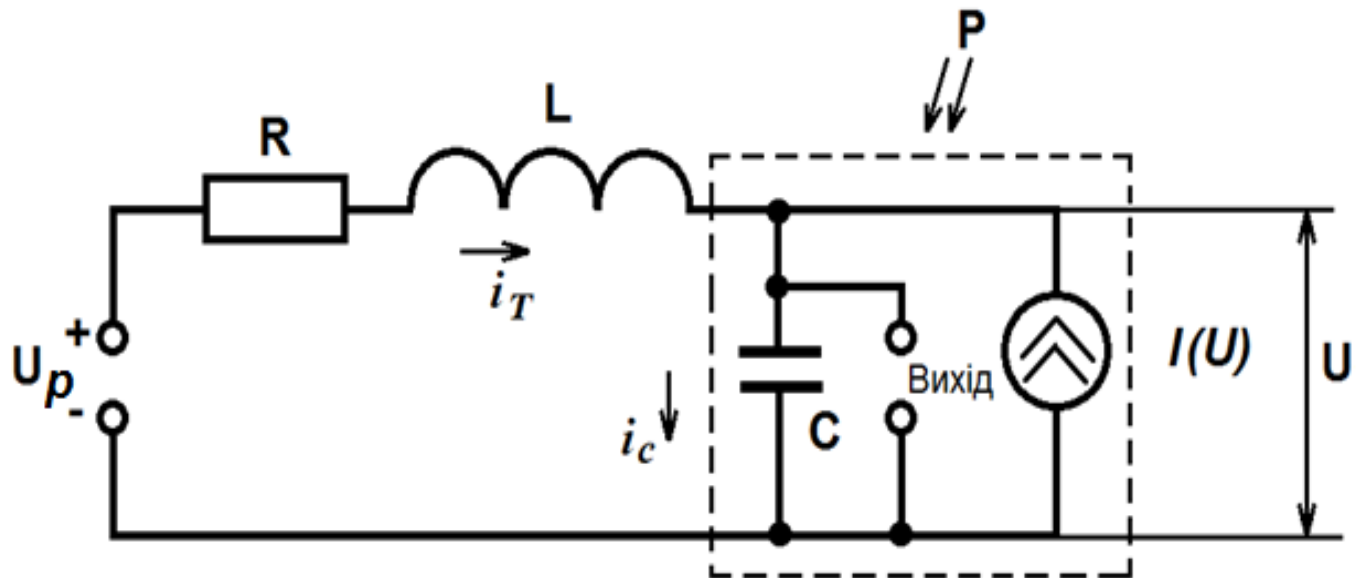


Рисунок М - Схема радіовимірювального сенсора тиску з частотним виходом на основі біполярного чутливого до тиску транзистора з двома колекторами



Додаток Н - Еквівалентна схема радіовимірювального сенсора тиску

Доповідь завершена.

Дякую за увагу!