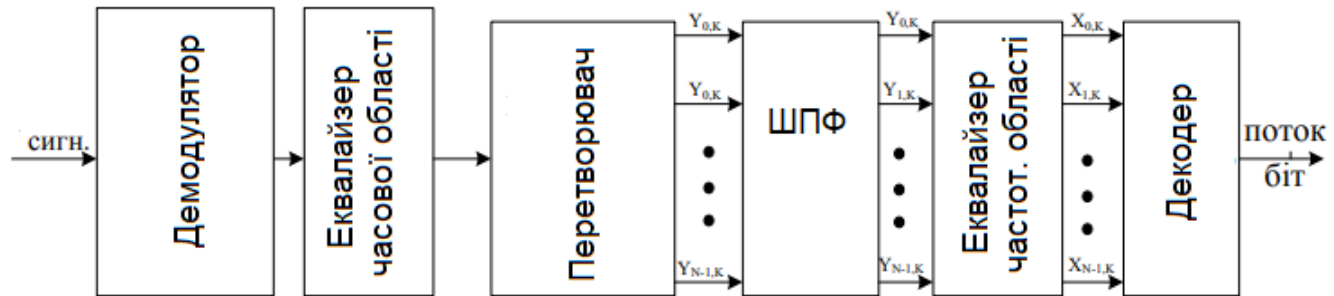
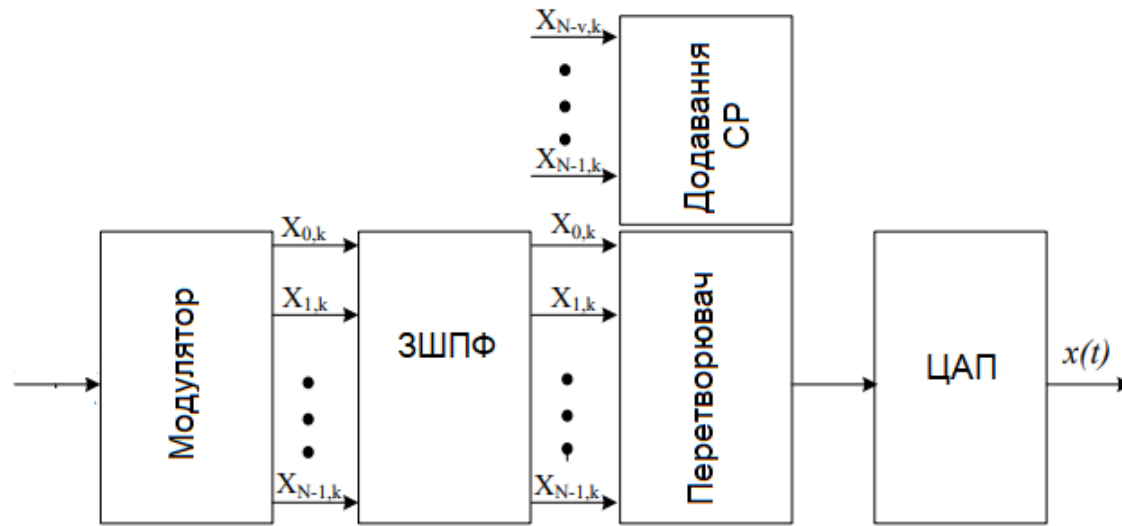


Магістерська кваліфікаційна робота
на тему:

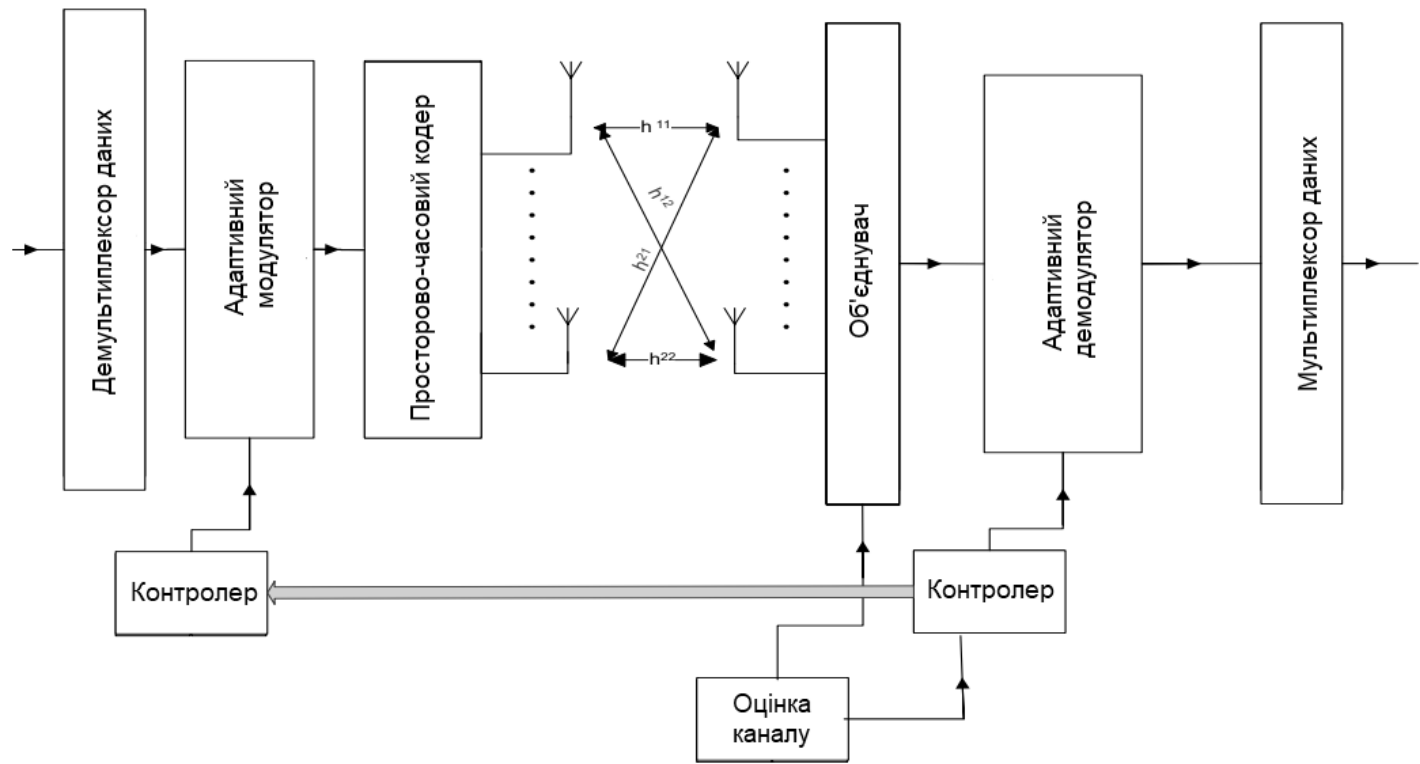
ПІДВИЩЕННЯ ЯКОСТІ ОБРОБКИ СИГНАЛІВ В СИСТЕМАХ СТІЛЬНИКОВОГО ЗВ'ЯЗКУ

Виконав студент групи ТКС-19м

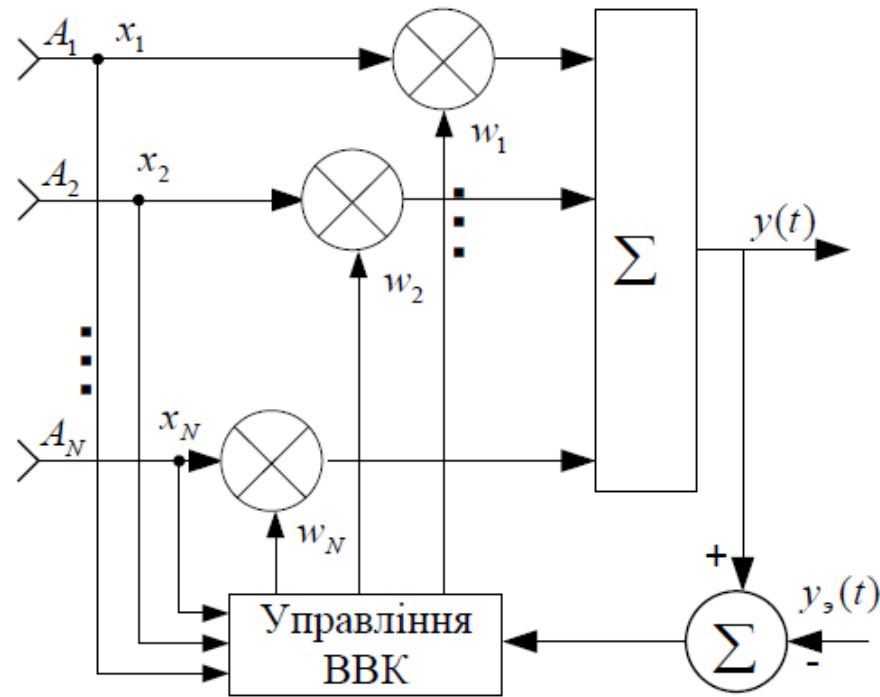
Слюсар О.О.



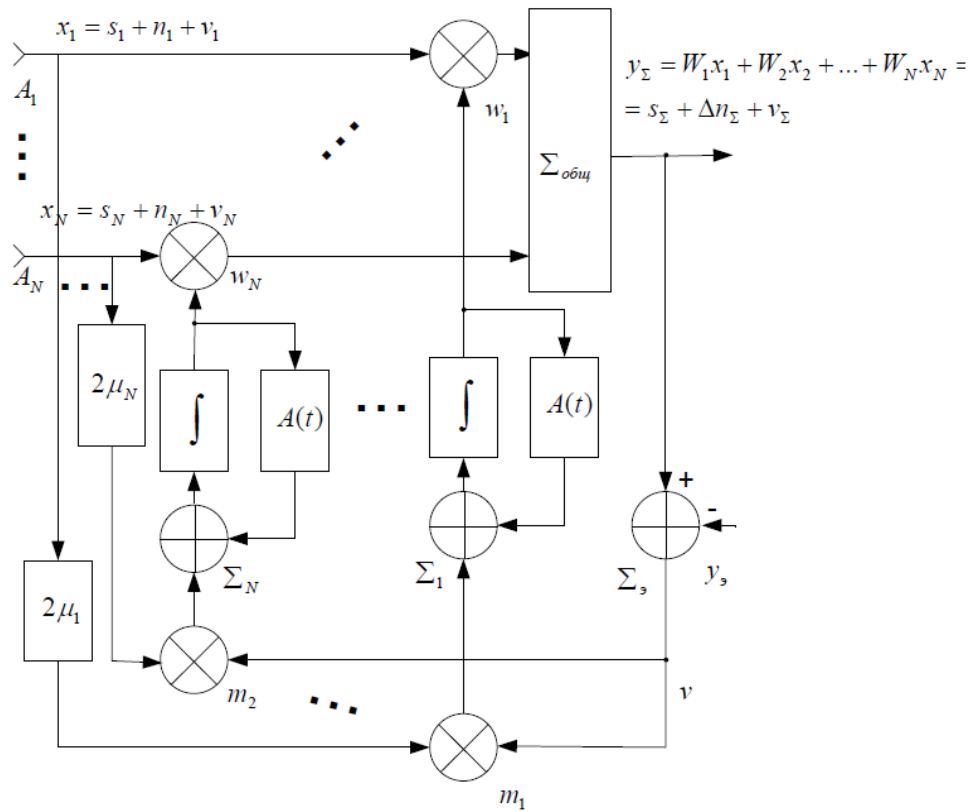
						08-34.МКР.020.00.001 Е8		
Змін.	Лист	№ докум.	Підпис	Дата	Модулятор і демодулятор OFDM-сигналу Плакат	Літ.	Маса	Масштаб
	Розроб.	Слюсар О.О.						
	Перевір.	Семенова О.О.						
	Т.Контр.							
	Реценз.	Осалчук В.С.				Арк. 1	Архівів 1	
	Н.Контр.	Семенова О.О.			ВНТУ, ТКС-19М			
	Затверд.	Кичак В.М.						



				08-34.МКР.020.00.001 Е1				
Зміст	Лист	№ докум.	Підпис	Дата	Система МІМО Схема структурна	Літ.	Маса	Масштаб
Розроб.		Слюсар О.О.						
Перевір.		Семенова О.О.						
Т.Контр.								
Реценз.		Осадчук В.С.						
Н.Контр.		Семенова О.О.			Арк. 1 / Аркушів 1			
Затверд.		Кичак В.М.			ВНТУ, ТКС-19М			



						08-34.МКР.020.00.002 Е1				
Змін	Лист	№ докум.	Підпис	Дата	Система просторово-часового оброблення.			Літ.	Маса	Масштаб
	Розроб.	Слюсар О.О.			Схема структурна					
	Перевір.	Семенова О.О.						Арк. 1	Архівів 1	
	Т.Контр.									
	Реценз.	Осадчук В.С.								
	Н.Контр.	Семенова О.О.						ВНТУ, ТКС-19М		
	Затверд.	Кичак В.М.								



08-34.МКР.020.00.002 Е8							
Змін Лист	№ докум.	Підпис	Дата	Алгоритм Плакат	Літ.	Маса	Масштаб
Розроб.	Слюсар О.О.						
Перевір.	Семенова О.О.						
Т.Контр.							
Реценз.	Осалчук В.С.				Арк. 1	Аркушів 1	
Н.Контр.	Семенова О.О.			ВНТУ, ТКС-19М			
Затверд.	Кичак В.М.						

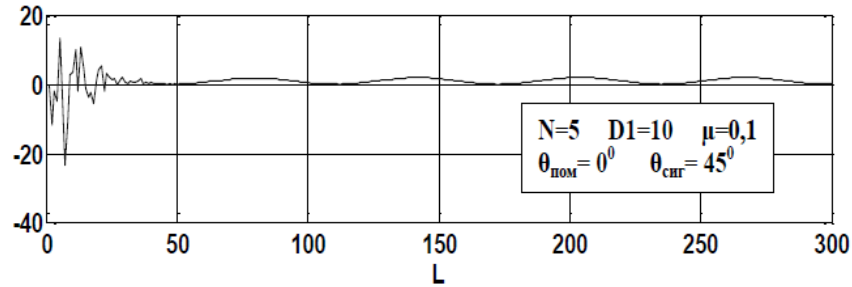


Рисунок 1 – Реалізація функції збіжності алгоритму адаптації

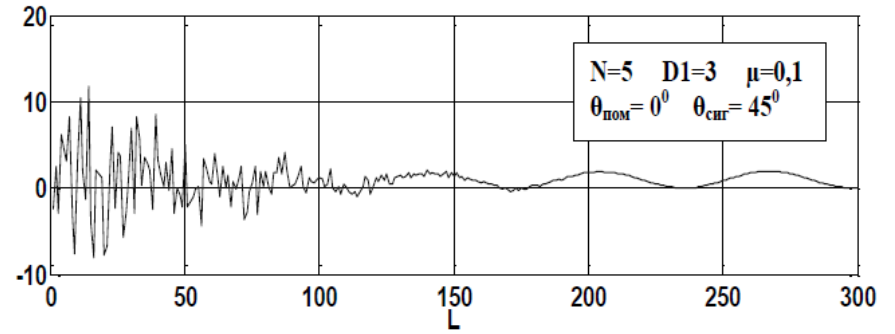


Рисунок 2 – Реалізація функції збіжності алгоритму адаптації

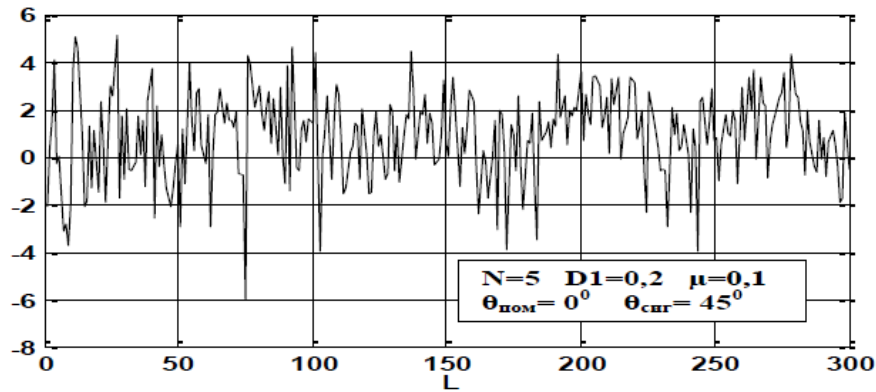


Рисунок 3 – Реалізація функції збіжності алгоритму адаптації

						08-34.МКР.020.00.003 Е8		
Змін	Лист	№ докум.	Підпис	Дата	Реалізація функцій збіжності Плакат	Літ.	Маса	Масштаб
Розроб.		Слюсар О.О.						
Перевір.		Семенова О.О.						
Т.Контр.								
Реценз.		Осалчук В.С.				Арк. 1	Аркушів 1	
Н.Контр.		Семенова О.О.				ВНТУ, ТКС-19М		
Затверд.		Кичак В.М.						

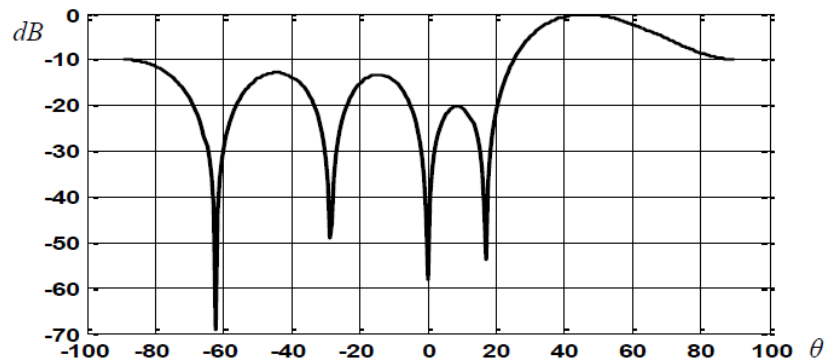


Рисунок 1 – Діаграма спрямованості після адаптації, $\theta_{\text{СИГ}}=45^\circ$, $\theta_{\text{ПОМ}}=0^\circ$

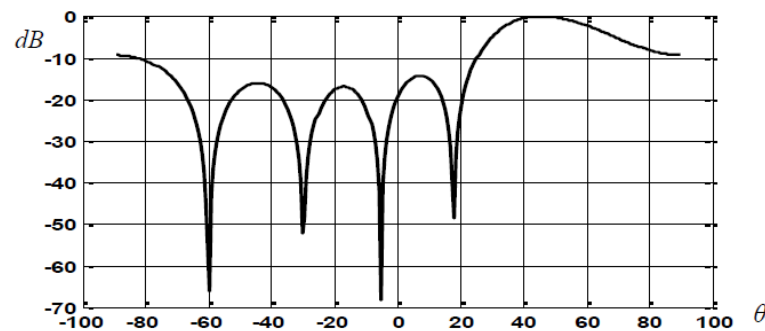


Рисунок 2 – Діаграма спрямованості після адаптації, $\theta_{\text{СИГ}}=45^\circ$, $\theta_{\text{ПОМ}}=-6^\circ$

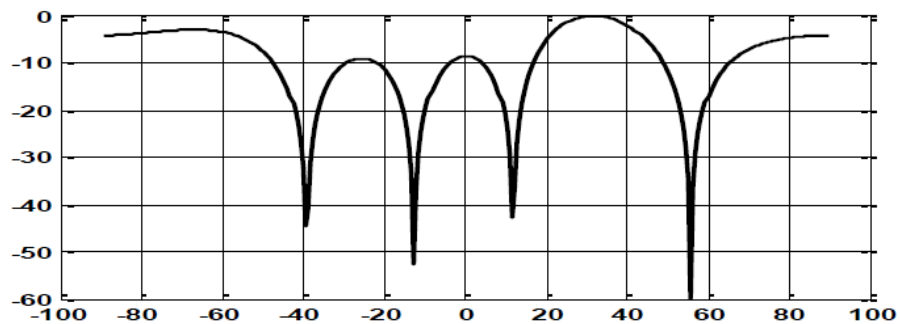


Рисунок 3 – Діаграма спрямованості після адаптації, $\theta_{\text{СИГ}}=35^\circ$, $\theta_{\text{ПОМ}}=55^\circ$

					08-34.МКР.020.00.004 Е8		
Змін Лист	№ докум.	Підпис	Дата	Діаграма спрямованості Плакат	Літ.	Маса	Масштаб
Розроб.	Слюсар О.О.						
Перевір.	Семенова О.О.						
Т.Контр.							
Реценз.	Осадчук В.С.				Арк. 1	Архівів 1	
Н.Контр.	Семенова О.О.				ВНТУ, ТКС-19М		
Затверд.	Кичак В.М.						