

ВІННИЦЬКИЙ НАЦІОНАЛЬНИЙ ТЕХНІЧНИЙ УНІВЕРСИТЕТ

(повне найменування вищого навчального закладу)

Факультет електроенергетики та електромеханіки

(повне найменування факультету)

Кафедра електротехнічних систем електроспоживання та енергетичного

(повна назва кафедри)

менеджменту

1

## **Компенсація реактивної потужності в розподільних електричних мережах мікрорайону Вишенька, місто Вінниця**

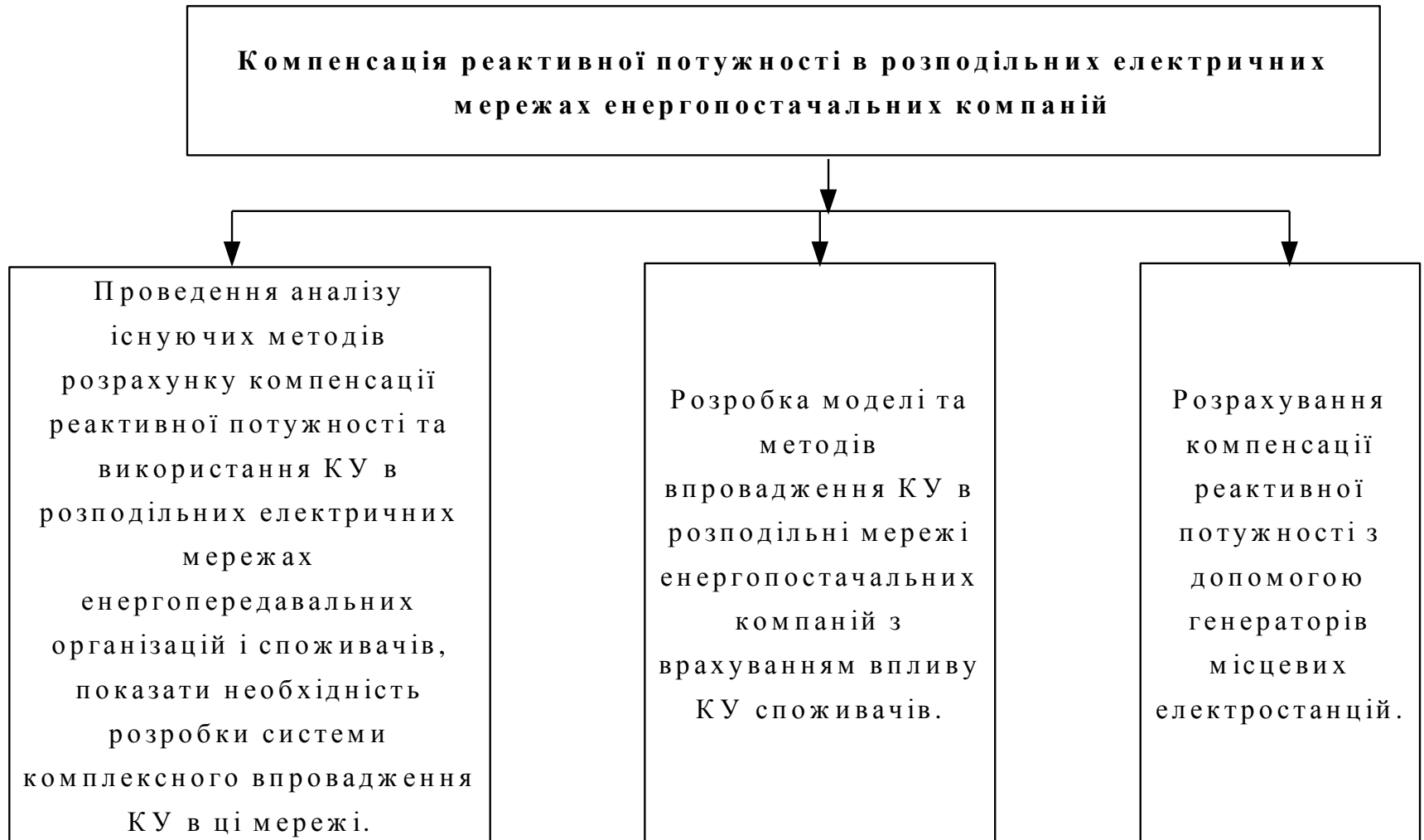
Доповідає Ткачук В.С.  
(прізвище та ініціали)

Керівник к.т.н., доц. Демов О.Д.  
(прізвище та ініціали)

Вінниця ВНТУ - 2020 року

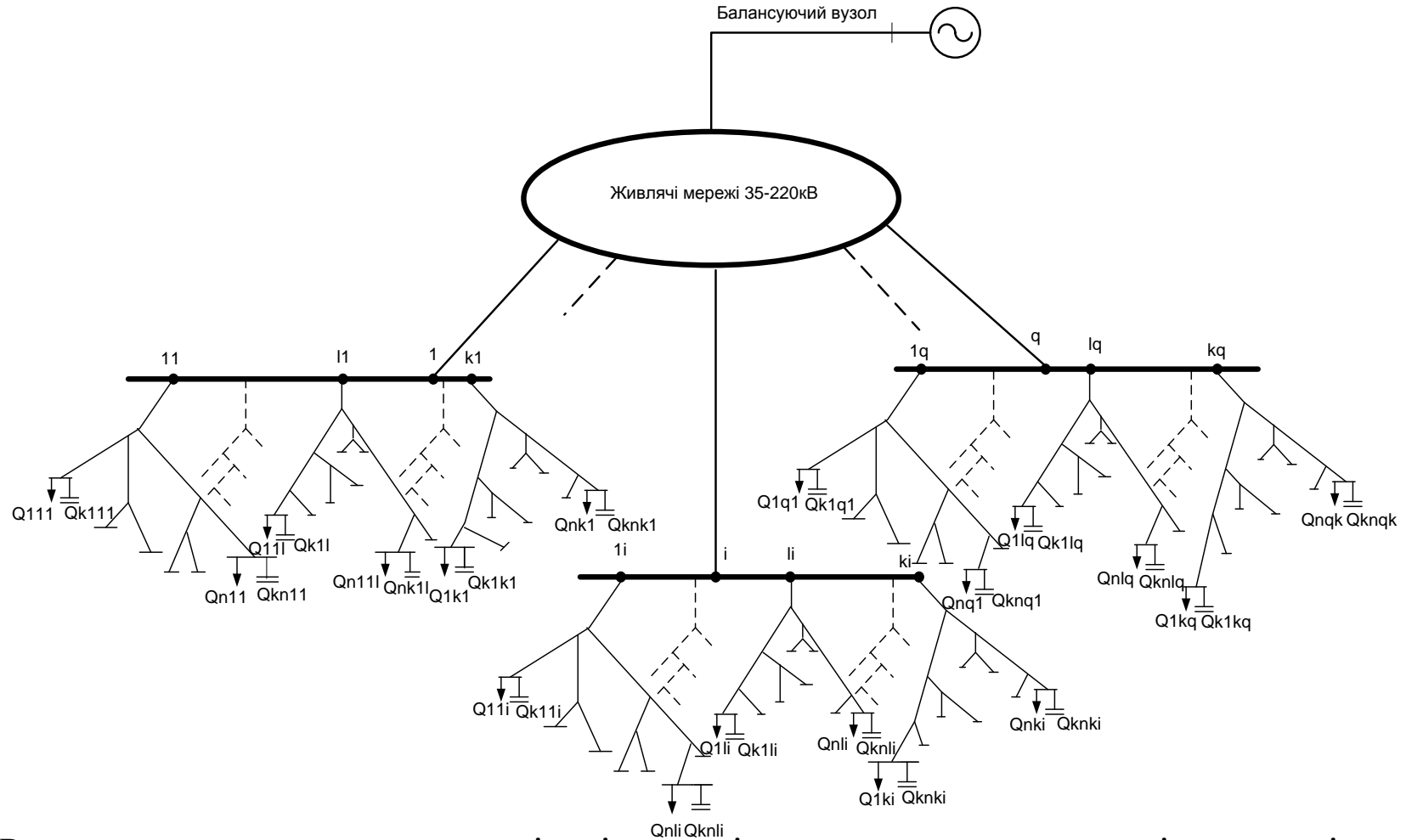
- **Мета дослідження.** Додаткове зниження втрат електроенергії за рахунок вдосконалення та впровадження методів розрахунку компенсації реактивної потужності в розподільчих мережах мікрорайону Вишенька, місто Вінниця та їх реалізації.
- **Об'єкт дослідження.** Розподільні електричні мережі 6-10 кВ мікрорайону Вишенька.
- **Предмет дослідження.** Процеси впровадження компенсуючих приладів та їх використання в розподільчих мережах 6-10 кВ мікрорайону Вишенька, місто Вінниця.

# Оптимізації процесу впровадження конденсаторних установок



Задачі оптимізації процесу впровадження конденсаторних установок

# Оптимізація потоків реактивної потужності в розподільних електричних мережах мікрорайону Вишенька



Розрахункова схема при оптимізації потоків реактивної потужності в розподільних електричних мережах

Ця схема представлена як дві підсистеми: живильні та розподільчі мережі. З рисунка видно, що розподільчі мережі складаються з  $q$  розподільчих підсистем,  $i = 1, \dots, q$ , а  $i$ -та розподільча підсистема складається з  $k_i$  розподільчих дерев,  $l_i = 1, \dots, k_i$ . Мережа дерева  $l_i$  є розімкнутою і має  $n_{li}$  навантажувальних вузлів,  $s_{li} = 1, \dots, n_{li}$ .

Сумарне зниження втрат визначається як:

$$\delta P_{\Sigma} = \frac{2Q_{ksli}}{U_H^2} \cdot \left( \sum_{s_{li}=1}^{s_{li}=n_{li}} Q_{s_{li}} \cdot R_{ps_{li}} + R_{s_{li}s_{li}} \cdot \left( Q_{s_{li}} - \frac{Q_{ksli}}{2} \right) + \sum_{f=1}^{f=p} Q_p \cdot R_{pf}^{\text{ж}} + R_{pp}^{\text{ж}} \cdot \left( Q_p - \frac{Q_{ksli}}{2} \right) \right) \quad (1)$$

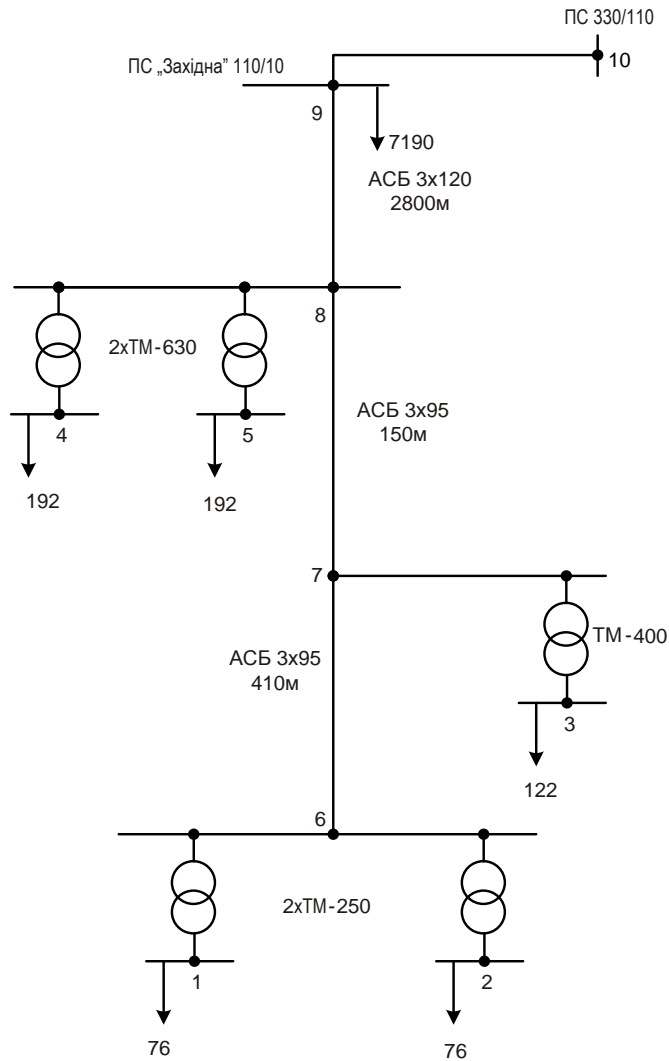
З формули (2) видно, що установлення КУ потужністю в різних вузлах дерева лі дає різну величину:

$$\delta P_{ps_{li}}^{\text{max}} = \max_{s_{li}=1}^{n_{li}} (\delta P_{ps_{li}}), \quad (2)$$

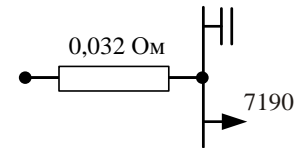
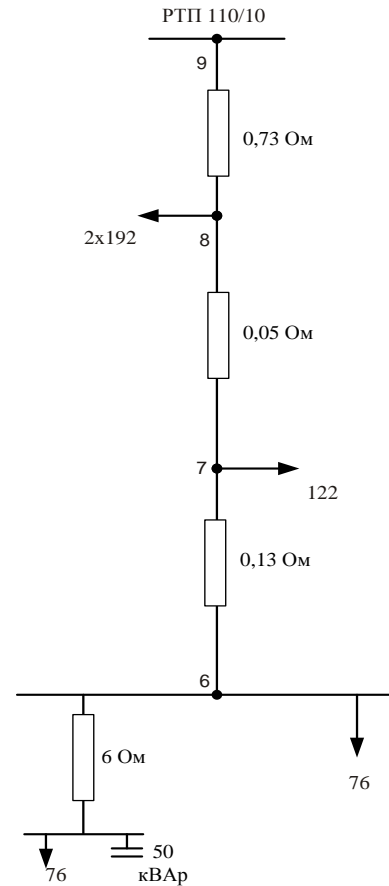
Функція відображає залежність максимального зниження втрат на кожному етапі від величини сумарної потужності  $Q_{kq}$ .

$$Q_{k\Sigma}^0 = f_3^{-1}(Q_{k\Sigma}) \quad (3)$$

# Приклад №1 визначення послідовності встановлення КУ



Розрахункова схема ділянки РМ



Розрахункова схема відповідно розробленого методу декомпозиції: а) – розподільні мережі; б) - живильні мережі.

Визначимо зниження втрат активної потужності в 1-му вузлі

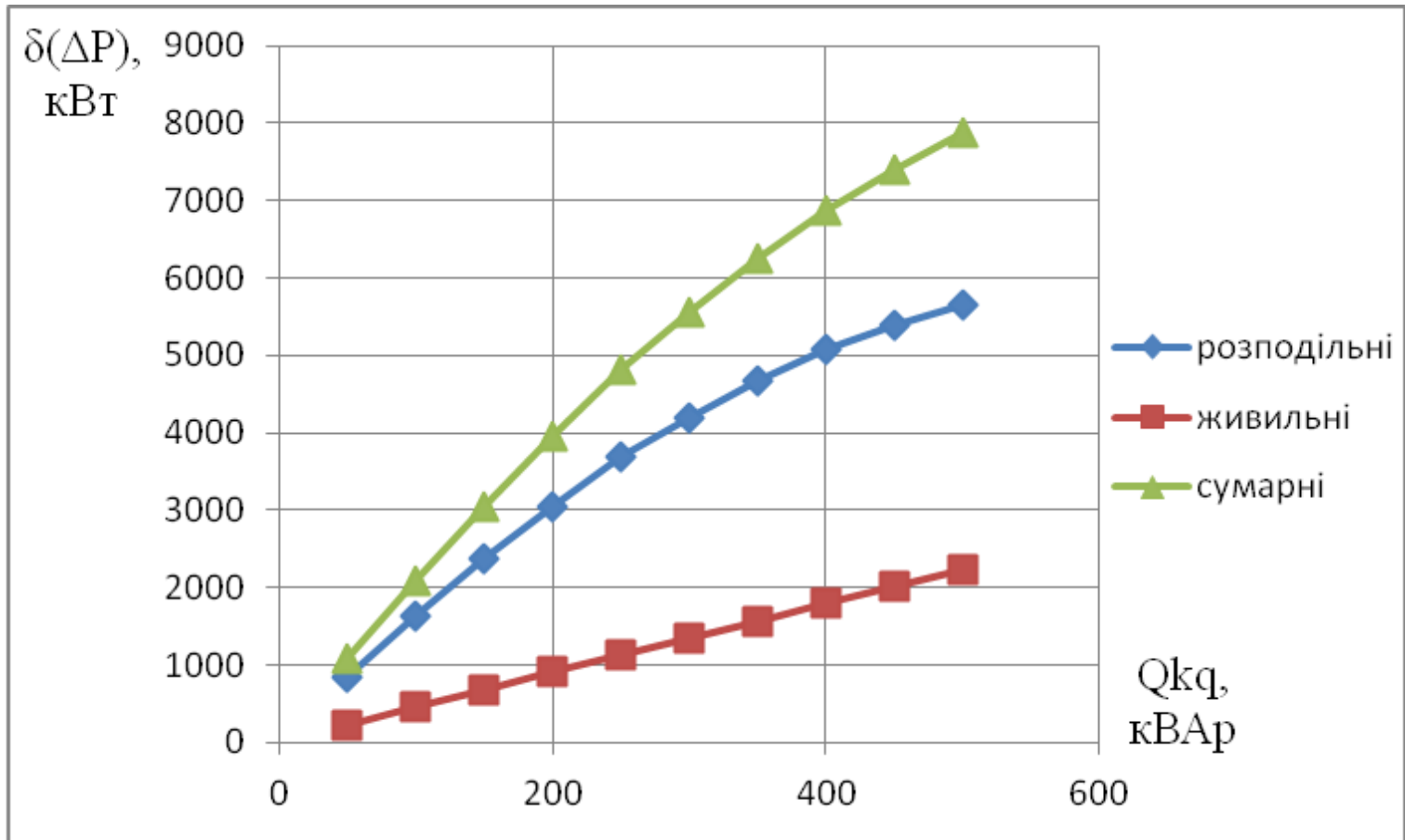
$$\begin{aligned} \delta(\Delta P)_{11} &= \frac{1}{U_H^2} \cdot [Q_{KV1} \cdot 2 \cdot (Q_2 \cdot (R_{6-7} + R_{7-8} + R_{8-9}) + Q_3 \cdot (R_{7-8} + R_{8-9}) + Q_4 \cdot (R_{8-9}) + Q_5 \cdot (R_{8-9})) + \\ &+ (R_{1-6} + R_{6-7} + R_{7-8} + R_{8-9}) \cdot (2 \cdot Q_1 \cdot Q_{KV1} - Q_{KV1}^2)] = \frac{1}{10^2} \cdot [50 \cdot 2 \cdot (76 \cdot (0,13 + 0,05 + 0,73) + \\ &+ 122 \cdot (0,05 + 0,73) + 192 \cdot 0,73 + 192 \cdot 0,73)] + (6 + 0,13 + 0,05 + 0,73) \cdot (2 \cdot 76 \cdot 50 - 50^2) = 797,05 \text{ (Вт)} \end{aligned}$$

На кожному етапі було знайдено максимальні зниження втрат і відповідні місця установлення КУ. В результаті отримано, що КУ доцільно установлювати послідовно в таких вузлах: 3– 4– 5 – 1 – 2 – 4 – 5 – 3 – 4 – 5.

При установленні на першому етапі в живильній мержі КУ потужністю 50 квар зниження втрат активної потужності в цій мережі визначиться як:

$$\delta(\Delta P)_1 = \frac{1}{U_H^2} \cdot (2 \cdot 7190 \cdot Q_{KV1} - Q_{KV1}^2) \cdot R_{9-10} = \frac{1}{10^2} \cdot (2 \cdot 7190 \cdot 50 - 50^2) \cdot 0,032 = 229,28 \text{ (Вт)}.$$

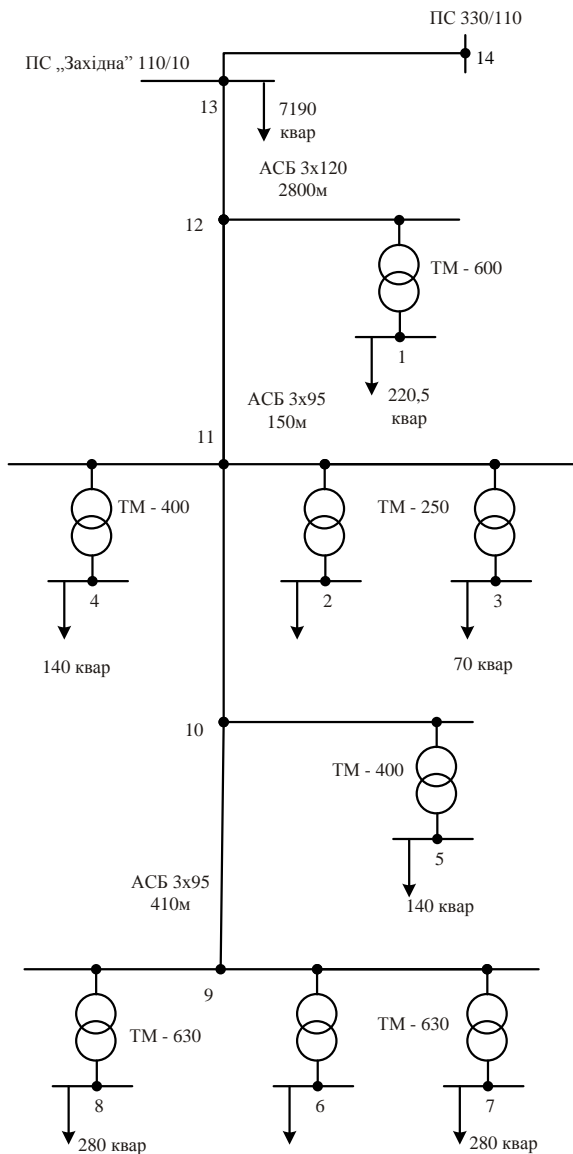
Аналогічно знаходимо величини  $\delta(\Delta P)$  для потужностей 100, 150, 200, 250, 300, 350, 400, 450, 500 кВАр.



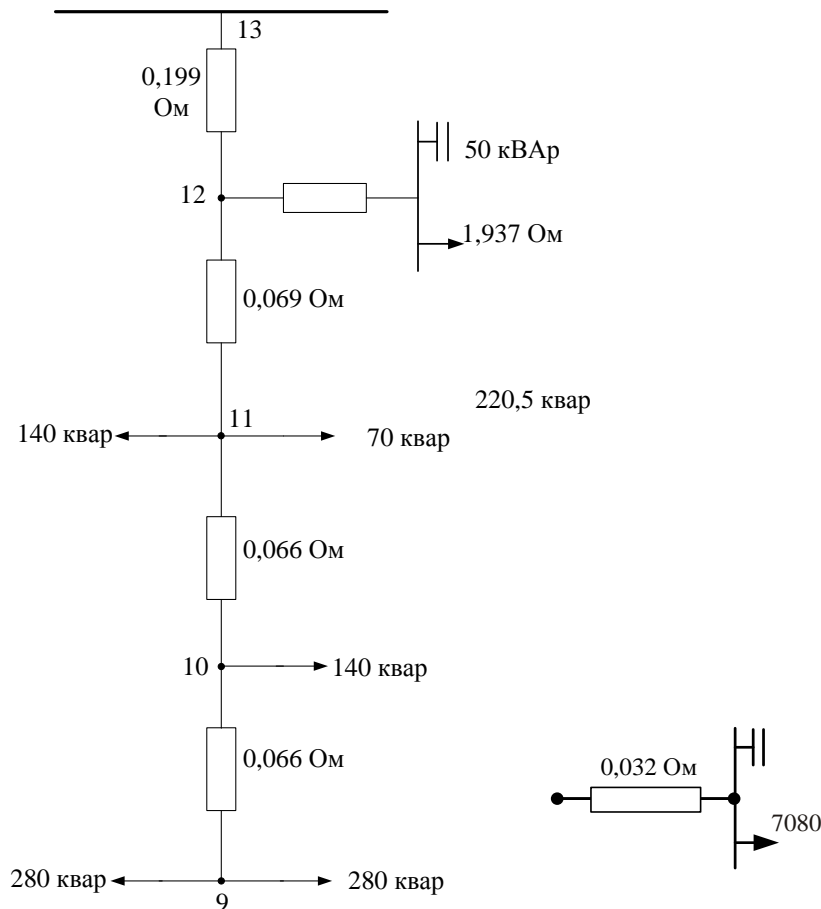
Графіки функції зниження втрат відповідно в розподільних, живлячих мережах та їх сумарного зниження від сумарної потужності КУ



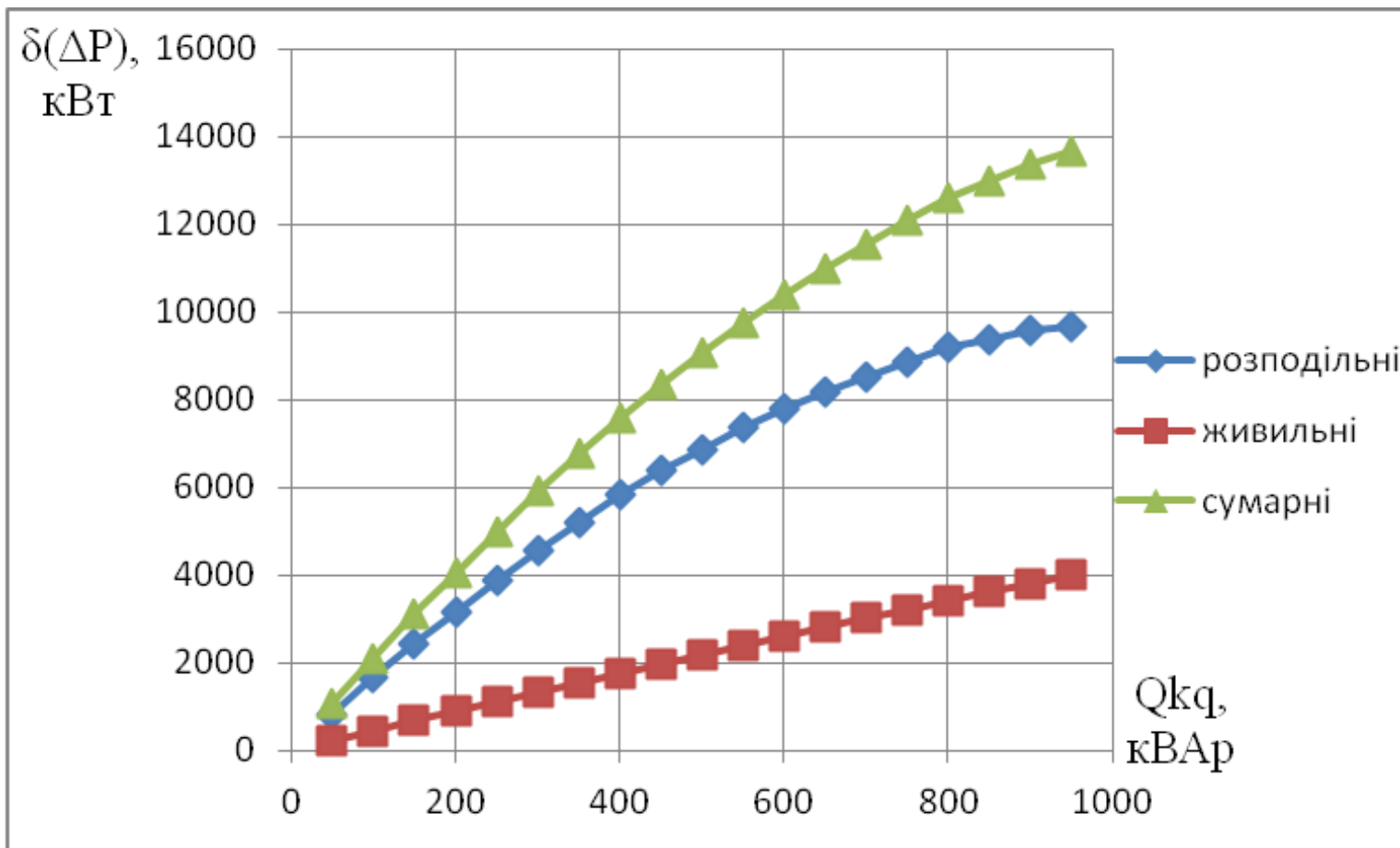
# Приклад №2 визначення послідовності встановлення КУ



Розрахункова схема ділянки РМ



Розрахункова схема відповідно розробленого методу декомпозиції: а) – розподільні мережі; б) – живильні мережі.



Графіки функції зниження втрат відповідно в розподільних, живлячих мережах та їх сумарного зниження від сумарної потужності КУ

# Висновки

- У магістерській кваліфікаційній роботі отримали подальший розвиток методів розрахунку компенсації реактивної потужності в розподільних електричних мережах мікрорайону Вишенька, що полягає в розробці декомпозиції цих мереж при розв'язанні задачі.
- Розроблено декомпозиційні методи розрахунку компенсації реактивної потужності в розподільних електричних мережах, які порівняно з існуючими методами, дозволяють зменшити об'єм вхідної інформації необхідної для розрахунку компенсації реактивної потужності в розподільних електричних мережах мікрорайону Вишенька, місто Вінниця.
- Розглянуто основні питання охорони праці та безпеки в надзвичайних ситуаціях і проведено аналіз найважливіших факторів.

Дякую за  
увагу!