

УДК 321.20.05

П.І. КУЛАКОВ, Т.В. ГНЕСЬ

## МАТЕМАТИЧНА МОДЕЛЬ ОПТИЧНОГО ДАТЧИКА НАЯВНОСТІ ВОДИ У МОЛОЦІ

*Вінницький національний технічний університет,  
21021, Хмельницьке шосе, 95, м. Вінниця, Україна  
E-mail: kpi@inbox.vn.ua, tata-1990@mail.ru*

**Анотація.** В даній статті розглядається математична модель розробленого оптичного датчика наявності води у молоці, який реалізований на основі інфрачервоного випромінювача та лінійного фотоприймача на основі пари фотодіод-операційний підсилювач, наведено результати експериментальних досліджень прозорості водно-молочного розчину в залежності від масової частки молока, отримано рівняння, яке зв'язує рівень вихідної напруги датчика з масовою часткою молока у водно-молочному розчині.

**Аннотация.** В данной статье рассматривается математическая модель разработанного оптического датчика наличия воды в молоке, который реализован на основе инфракрасного излучателя и линейного фотоприемника на основе пары фотодиод-операционный усилитель, приведены результаты экспериментальных исследований прозрачности водно-молочного раствора в зависимости от массовой части молока, получено уравнение, которое связывает уровень исходного напряжения датчика с массовой частью молока в водно-молочном растворе.

**Annotation.** In this article a mathematical model developed optical sensor availability of water in milk, which is implemented on the basis of infrared emitter and a linear photodetector based on a pair of photodiode-operational amplifier, the results of experimental investigations transparent water-milk solution, depending on the mass fraction of milk obtained equation which connects the output voltage level sensor with a mass of milk in the water-milk solution.

**Ключові слова:** оптичний датчик, фотоприймач, пара фотодіод-операційний підсилювач, інфрачервоний світлодіод, світловий потік.

### ВСТУП

Стійлові доїльні установки мають найбільше розповсюдження на території України. На цих доїльних установках доїння відбувається шляхом послідовного підключення двох або трьох доїльних апаратів до вакуумпровода та тварин, які вишикувані у лінію. У лінії знаходиться 20-25 тварин, кожна лінія обслуговується одним доярем. У корівнику знаходиться від чотирьох до восьми ліній. Молоко від кожної тварини потрапляє в молокопровід, після чого стікає в дозатор, який знаходиться в кінці кожної лінії. Після того як в дозаторі накопичується порція молока визначеного об'єму, спрацьовує зливний клапан і порція зливається в автоматичну мішалку. Заробітна плата доярам нараховується у відповідності з кількістю порцій молока, які сформував дозатор і які підраховуються спеціальним лічильником.

Проблема розбавлення молока водою є актуальною проблемою при виробництві молока. Дуже часто на стійлових молокопроводах трапляються випадки, коли дояр за допомогою доїльного апарата всмоктує воду в молокопровід з метою підвищення показників удою, від яких залежить його заробітна плата. Те ж саме виникає при закупівлі молока у дрібних приватних господарствах, де нечесні постачальники розбавляють молоко водою та здають його в приймальні пункти. Виявити ці випадки візуально дуже складно, тому як відрізнити водно-молочний розчин від чистого молока людське око не може.

### ПОСТАНОВКА ЗАДАЧІ

В теперішній час використовуються лічильники з датчиком, принцип дії якого полягає у наступному [1]. Після проходження порції молока від дозатора через зливний клапан, молоко потрапляє у гнучкий шланг. У перетині шлангу розташована труба з вмонтованими електродами. При проходженні порції скрізь трубу, між електродами змінюється електропровідність, що є ознакою спрацьовування

дозатора. При зміні електропровідності датчик формує імпульс, який реєструється лічильником. Цей датчик при забрудненні електродів молочним каменем значно зменшує свою чутливість. Це приводить до того, що він починає вести себе непередбачено – пропускає деякі порції, або формує імпульси при відсутності проходження порції. Окрім того цей датчик реагує на водний розчин молока.

Тому актуальною є задача розробки оптичного датчика для виявлення води у молоці як в процесі виробництва молока, так і на приймальних пунктах.

### РІШЕННЯ ПРОБЛЕМИ

Пропонується варіант датчика наявності води у молоці та його математична модель, який може бути використаний для створення лічильника порцій молока, які формуються дозатором, та дає можливість встановити факт розбавлення молока водою.

Розглянемо фотоприймач на основі пари фотодіод - операційний підсилювач. На рис. 1, а, наведено його електричну принципову схему, а на рис. 1, б - еквівалентну схему.

У цій схемі фотодіод VD діє як генератор струму, а операційний підсилювач DA перетворює цей струм в напругу.

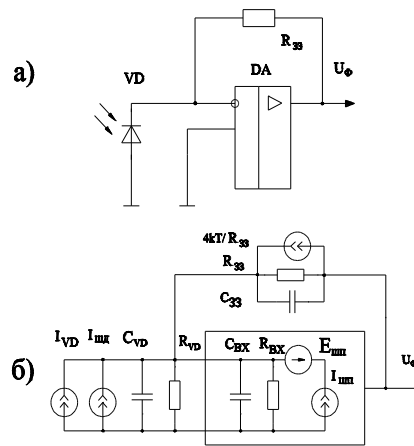


Рис. 1. Фотоприймач на основі пари фотодіод-операційний підсилювач

Залежність струму, що протікає через фотодіод, від потоку опромінення описується виразом [2]

$$I_{VD} = \frac{\Phi S_{10}}{\sqrt{1 + (\Omega \tau_{VD})^2}} - I_S \left( \exp\left(\frac{e_e U_{VD}}{kT}\right) - 1 \right), \quad (1)$$

де  $I_{VD}$  - струм фотодіоду,  $S_{10}$  - інтегральна струмова чутливість фотодіоду при немодульованому опроміненні,  $\Phi$  - потік опромінення,  $I_S$  - темновий струм фотодіоду,  $U_{VD}$  - падіння напруги на фотодіоді,  $T$  - абсолютна температура,  $k$  - постійна Больцмана,  $e_e$  - заряд електрону;  $\Omega$  - циклічна частота модульованого потоку опромінення;

$\tau_{VD}$  - постійна часу фотодіода, яка залежить від значень внутрішнього опору фотодіода  $R_{VD}$ , паразитної ємності фотодіода  $C_{VD}$ , часу розсмоктування неосновних носіїв заряду.

Вихідна напруга фотоприймача на основі пари фотодіод-операційний підсилювач, з урахуванням зміщення нуля, різниці вхідних струмів, напруги шуму, описується виразом [3]

$$U_{\Phi} = \frac{I_{VD} R_{33}}{1 + \frac{R_{33}}{KR_{BX}} + \frac{1}{K}} + \Delta I R_{33} + U_{3M} + U_{\text{ш}}, \quad (2)$$

де  $K$  - коефіцієнт передачі операційного підсилювача,  $R_{BX}$  - вхідний опір операційного підсилювача,  $U_{3M}$  - напруга зміщення нуля операційного підсилювача,  $\Delta I$  - різниця вхідних струмів операційного

підсилювача,  $U_{III}$  - напруга шуму на виході фотоприймача.

Модуль вихідної напруги шуму визначається виразом [4]

$$U_{III} = \sqrt{E_{III}^2 + (I_{III}^2 + I_{IIIД}^2 + I_{III33}^2)R_{33}}, \quad (3)$$

де  $E_{III}$  - спектральна щільність напруги шуму операційного підсилювача,  $I_{III}$  - спектральна щільність шумового струму операційного підсилювача,  $I_{IIIД}$  - спектральна щільність шумового струму фотодіода,  $I_{III33}$  - спектральна щільність шумового струму опору зворотнього зв'язку.

Щільність шумового струму фотодіода, що працює у фотovoltaїчному режимі [4]

$$I_{IIIД} = \sqrt{\frac{4kT\Delta f}{R_{VD}}}, \quad (4)$$

де  $\Delta f$  - ефективна смуга пропускання електронного тракту.

Щільність шумового струму опору зворотнього зв'язку [4]

$$I_{III33} = \sqrt{\frac{4kT\Delta f}{R_{33}}}. \quad (5)$$

В загальному випадку, вхідний опір та опір зворотнього зв'язку має реактивний характер. Тому у комплексній формі, вираз (2) записується як

$$\dot{U}_{\phi} = \frac{\dot{I}_{VD}\dot{Z}_{33}}{1 + \frac{\dot{Z}_{33}}{K\dot{Z}_{BX}} + \frac{1}{K}} + \Delta I R_{33} + U_{3M} + \dot{U}_{III} = \frac{\dot{I}_{VD}\dot{Z}_{33}\dot{Z}_{BX}\dot{K}}{\dot{Z}_{BX}\dot{K} + \dot{Z}_{BX} + \dot{Z}_{33}} + \Delta I R_{33} + U_{3M} + \dot{U}_{III}, \quad (6)$$

де  $\dot{U}_{\phi}$  - комплексна амплітуда вихідної напруги фотоприймача,  $\dot{U}_{III}$  - комплексна шумова напруга,  $\dot{K}$  - комплексний коефіцієнт передачі операційного підсилювача,  $\dot{Z}_{33}$ ,  $\dot{Z}_{BX}$  - відповідно комплексний опір в колі зворотнього зв'язку та комплексний вхідний опір операційного підсилювача.

Опори  $\dot{Z}_{33}$ ,  $\dot{Z}_{BX}$  визначаються виразами

$$\dot{Z}_{33} = \frac{R_{33}}{(1 + j\Omega R_{33}C_{33})} \quad (7)$$

де  $C_{33}$  - паразитна ємність кола зворотнього зв'язку

$$\dot{Z}_{BX} = \frac{R_{BX}}{(1 + j\Omega R_{BX}C_{BX})} \quad (8)$$

де  $C_{BX}$  - вхідна ємність операційного підсилювача.

Комплексний коефіцієнт передачі операційного підсилювача без зворотнього зв'язку визначається як [4]

$$\dot{K} = \frac{K_0}{(1 + \frac{j\Omega}{\Omega_{ГР}})} \quad (9)$$

де  $K_0$  - коефіцієнт передачі операційного підсилювача на нульовій частоті,  $\Omega_{ГР}$  - гранична циклічна частота операційного підсилювача.

Еквівалентний опір навантаження фотодіода визначається виразом

$$\dot{Z}_{EH} = \frac{\dot{Z}_{33}}{(1 + K + \frac{\dot{Z}_{33}}{Z_{BX}})} = \frac{R_{33}}{(1 + j\Omega C_{33} R_{33})} \cdot (1 + \frac{K_0}{(1 + \frac{j\Omega}{\Omega_{TP}})} + \frac{R_{33}}{R_{BX}} \cdot \frac{1 + j\Omega C_{BX} R_{BX}}{1 + j\Omega C_{33} R_{33}}) \quad (10)$$

Підставимо (1) в (10) та знайдемо падіння напруги на фотодіоді

$$\dot{U}_{VD} = \dot{I}_{VD} \dot{Z}_{EH} = \frac{S_{I0} \Phi}{1 + j\Omega \tau_{VD}} \dot{Z}_{EH} - \dot{Z}_{EH} I_S (\exp(\frac{e_e \dot{U}_{VD}}{kT}) - 1) \quad (11)$$

Так як фотодіод працює у фотовольтаїчному режимі, падіння напруги на ньому мале та складає одиниці мВ. Відоме співвідношення  $\exp(x) \approx 1 + x$ ,  $x \rightarrow 0$  дає змогу спростити вираз (11)

$$\dot{U}_{VD} = \dot{I}_{VD} \dot{Z}_{EH} = \frac{S_{I0} \dot{Z}_{EH} \Phi}{1 + j\Omega \tau_{VD}} - \dot{Z}_{EH} I_S \frac{e_e \dot{U}_{VD}}{kT} \quad (12)$$

Провівши нескладні перетворення, отримуємо вираз, який визначає падіння напруги на фотодіоді

$$\dot{U}_{VD} = \frac{S_{I0}}{1 + j\Omega \tau_{VD}} \frac{\dot{Z}_{EH} \Phi}{(I_S \frac{e_e}{kT} \dot{Z}_{EH} - 1)} \quad (13)$$

Підставивши (10) в (13), (13) в (1), (7), (8), (9) в (6), після перетворень, отримуємо вираз, що описує математичну модель фотоприймача на основі пари фотодіод-операційний підсилювач

$$\dot{U}_{\Phi} = \frac{K_0 R_{BX} R_{33} S_{I0} \Phi}{(1 + j\Omega \tau_{VD})(R_{33} + R_{BX}(K_0 + 1) - \frac{\Omega^2}{\Omega_{TP}^2} R_{BX} R_{33} (C_{BX} - C_{33}) + j\Omega (\frac{R_{33} + R_{BX}}{\Omega_{TP}} + R_{BX} R_{33} (C_{BX} + C_{33}(K_0 + 1))))} \cdot \frac{I_S (\exp(\frac{e_e S_{I0} \dot{Z}_{EH} \Phi}{kT(1 + j\Omega \tau_{VD})} (I_S \frac{e_e}{kT} \dot{Z}_{EH} - 1)) - 1)}{R_{33} + R_{BX}(K_0 + 1) - \frac{\Omega^2}{\Omega_{TP}^2} R_{BX} R_{33} (C_{BX} - C_{33}) + j\Omega (\frac{R_{33} + R_{BX}}{\Omega_{TP}} + R_{BX} R_{33} (C_{BX} + C_{33}(K_0 + 1))))} + \Delta I R_{33} + U_{3M} + U_{III} \quad (14)$$

Якщо знову скористатись співвідношенням  $\exp(x) \approx 1 + x$ ,  $x \rightarrow 0$  стосовно другого члену виразу (14), він прийме вигляд

$$\dot{U}_{\Phi} = \frac{(K_0 R_{BX} R_{33} S_{I0} - \frac{I_S e_e S_{I0} \dot{Z}_{EH}}{kT} \Phi)}{(1 + j\Omega \tau_{VD})(R_{33} + R_{BX}(K_0 + 1) - \frac{\Omega^2}{\Omega_{TP}^2} R_{BX} R_{33} (C_{BX} - C_{33}) + j\Omega (\frac{R_{33} + R_{BX}}{\Omega_{TP}} + R_{BX} R_{33} (C_{BX} + C_{33}(K_0 + 1))))} + \Delta I R_{33} + U_{3M} + U_{III} \quad (15)$$

Вираз (15) можна спростити. Різниця вхідних струмів  $\Delta I$  для сучасних операційних підсилювачів складає одиниці нА, а напруга зміщення  $U_{3M}$  - одиниці мВ. При умовах  $U_{\Phi} \gg U_{3M}$  та  $I_{VD} \gg \Delta I$ , значеннями  $U_{3M}$  та  $\Delta I$  можна знехтувати. При використанні елементної бази з низьким рівнем шумів, шумовою складовою виразу (15) можна знехтувати. Внаслідок малого значення падіння напруги на фотодіоді при його роботі у фотовольтаїчному режимі та малого значення темного струму, друга складова чисельника виразу (15) близька до нуля. З урахуванням цих умов вираз (15) приймає вигляд

$$\dot{U}_{\Phi} = \frac{\Phi S_{I0} K_0 R_{BX} R_{33}}{(1 + j\Omega \tau_{VD})} \cdot \frac{1}{K_0 R_{BX} + R_{33} + R_{BX} - \frac{\Omega^2 R_{BX} R_{33} (C_{BX} - C_{33})}{\Omega_{TP}^2} + j\Omega (\frac{R_{33} + R_{BX}}{\Omega_{TP}} + R_{BX} R_{33} (C_{BX} + C_{33}(K_0 + 1)))} \quad (16)$$

Із (16) випливає, що при виконанні вищенаведених умов, вихідна напруга фотоприймача прямо

пропорційна світловому потоку, який попадає на фоточутливий шар фотоприймача.

В більшості випадків гранична частота фотодіода значно менша за граничну частоту операційного підсилювача. Тому спад частотної характеристики в області верхніх частот визначається частотними властивостями фотодіода. Це дає змогу знехтувати впливом паразитної ємності в колі зворотнього зв'язку та вхідною ємністю операційного підсилювача. Вхідний опір сучасних операційних підсилювачів складає десятки МОм, що значно перевищує опір в колі зворотнього зв'язку та внутрішній опір фотодіода. Тому можна прийняти  $R_{BX} = \infty$ . При умові, що частота опромінення значно менша за граничну частоту фотодіода, його частотними властивостями можна знехтувати.

Вираз (16) з урахуванням усіх вищевказаних припущень прийме вигляд

$$U_{\Phi} = S_{10} R_{33} \Phi \quad (17)$$

Вираз (17) є максимально спрощеною математичною моделлю фотоприймача на основі пари фотодіод-операційний підсилювач, і з нього випливає, що вихідна напруга такого фотоприймача прямо пропорційна світловому потоку. Усі вище вказані припущення справедливі для нашого випадку, тому як дозатор формує порцію молока один раз на одну-дві хвилини, і відповідно частота вихідного сигналу фотоприймача дуже низька.

Розроблений датчик уявляє собою трубу, в яку вмонтовано інфрачервоний світлодіод. Навпроти світлодіоду в трубу монтується інфрачервоний фотодіод, який входить до складу лінійного фотоприймача на операційному підсилювачі. На основі проведених експериментальних досліджень встановлено, що світловий потік, утворений інфрачервоним світлодіодом, при проходженні скрізь розчин зменшується із збільшенням відсоткового вмісту молока в розчині.

Експериментальні залежності вихідної напруги фотоприймача на основі пари фотодіод-операційний підсилювач від вмісту води у молоці при різних значеннях струму світлодіода і відповідно світлового потоку наведені на рисунку 2.

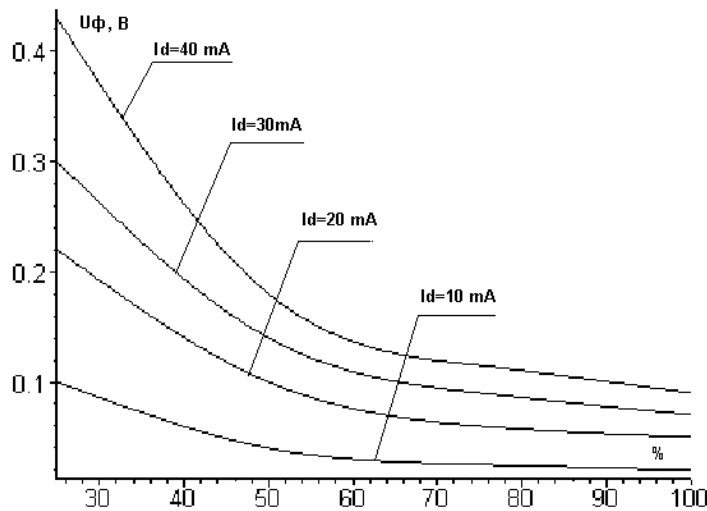


Рис. 2. Залежності вихідної напруги фотоприймача на основі пари фотодіод-операційний підсилювач від вмісту молока у розчині при різних значеннях струму світлодіода

В першому наближенні залежність світлового потоку від відносного значення масової частки молока у розчині можна апроксимувати гіперболічною функцією :

$$\Phi = \frac{H}{m}, \quad (18)$$

де  $H$  - коефіцієнт, який залежить від струму інфрачервоного світлодіода,  $m$  - відносне значення масової частки молока у водно-молочному розчині.

Підставивши вираз (18) до (17) отримуємо рівняння, яке зв'язує вихідну напругу лінійного фотоприймача на основі пари фотодіод-операційний підсилювач з відносним значенням масової частки молока у водно-молочному розчині.

$$U_{\Phi} = S_{10} R_{33} \frac{H}{m} . \quad (19)$$

### ВИСНОВКИ

В роботі розглянуто оптичний датчик наявності води в молоці, який реалізований на основі інфрачервоного випромінювача та лінійного фотоприймача на основі пари фотодіод-операційний підсилювач. Використовуючи такий датчик, можна створити пристрій, за допомогою якого можна виявити розбавлення молока водою як на етапі виробництва, так і на етапі збуту.

Було проаналізовано результати експериментальних досліджень прозорості водно-молочного розчину в залежності від масової частки молока, отримано рівняння, яке зв'язує рівень вихідної напруги датчика з масовою часткою молока у водно-молочному розчині.

### СПИСОК ЛІТЕРАТУРИ

1. Доїльна установка УДМ-200. Паспорт, технічний опис і інструкція з експлуатації. – Брацлав. - 1985. -165 с.
2. Кулаков П.І. Математична модель фотоелектричного перетворювача площа-напруга на основі пари фотодіод-операційний підсилювач. Матеріали п'ятої міжнародної НТК «Контроль і управління у складних системах». – Вінниця. – 1999. - Том 2., С. 228 - 233.
3. М.Д. Аксененко, М.Л. Бараночников, О.В. Смолин Микроэлектронные фотоприемные устройства. – М.: Энергоатомиздат, 1984. – 208 с.
4. Справочник по приемникам оптического излучения / В.А. Волков, В.К. Вялов, Л.Г. Гассанов и др.; Под. Ред. Л.З. Криксунова и Л.С. Кременчугского. - К.: Техніка, 1985. - 216 с.

Надійшла до редакції 12.06.2012р.

**КУЛАКОВ П.І.** – кандидат технічних наук, доцент кафедри МПА, Вінницький національний технічний університет, Вінниця, Україна.

**ГНЕСЬ Т.В.** – студентка кафедри МПА, Вінницький національний технічний університет, Вінниця, Україна.