

М. С. Лемешев, О. В. Березюк

**ДЕРЖАВНА АТЕСТАЦІЯ БАКАЛАВРІВ
БУДІВЕЛЬНИХ СПЕЦІАЛЬНОСТЕЙ З ОХОРОНИ
ПРАЦІ**



Міністерство освіти і науки України
Вінницький національний технічний університет

М. С. Лемешев, О. В. Березюк

**ДЕРЖАВНА АТЕСТАЦІЯ БАКАЛАВРІВ
БУДІВЕЛЬНИХ СПЕЦІАЛЬНОСТЕЙ З ОХОРОНИ
ПРАЦІ**

Навчальний посібник

Вінниця
ВНТУ
2017

УДК 331.45(075)

ББК 65.247я73

Л44

Рекомендовано до друку Вченою радою Вінницького національного технічного університету Міністерства освіти і науки України (протокол № 9 від 26 січня 2017 р.)

Рецензенти:

М. Ф. Друкований, доктор технічних наук, професор

А. С. Моргун, доктор технічних наук, професор

О. В. Христич, кандидат технічних наук, доцент

Лемешев, М. С.

Л44 Державна атестація бакалаврів будівельних спеціальностей з охорони праці / М. С. Лемешев, О. В. Березюк. – Вінниця : ВНТУ, 2017. – 78 с.

У посібнику викладено загальні вимоги до побудови розділу «Охорона праці» у бакалаврських дипломних роботах, змісту його окремих структурних частин і наведено методики та необхідні довідкові дані для розрахункового обґрунтування рішень з питань охорони праці при їхньому опрацюванні. Наведено чинні в Україні норми охорони праці станом на 2016 р.

Розрахований на студентів вищих навчальних закладів під час підготовки бакалаврів будівельних спеціальностей.

УДК 331.45(075)

ББК 65.247я73

ЗМІСТ

ВСТУП.....	4
1 ЗАГАЛЬНІ ВИМОГИ ДО СПРЯМОВАНOSTІ ТА СТРУКТУРИ РОЗДІЛУ «ОХОРОНА ПРАЦІ».....	4
2 ЗМІСТ РОЗДІЛУ «ОХОРОНА ПРАЦІ»	6
Вступна частина.....	6
2.1 Аналіз небезпечних та шкідливих виробничих факторів у виробничому приміщенні	7
2.1.1 Опис і класифікація нешкідливих та шкідливих виробничих факторів.....	7
2.1.2 Можливі причини виникнення небезпечних та шкідливих виробничих факторів	8
2.1.3 Опис дії небезпечних та шкідливих виробничих факторів на організм людини.....	8
2.2 Карта умов праці.....	14
2.2.1 Обґрунтування вибору нормованих значень небезпечних та шкідливих виробничих факторів	18
2.2.2 Оцінювання факторів виробничого і трудового процесів	20
2.2.3 Гігієнічне оцінювання умов праці.....	20
2.2.4 Оцінювання технічного й організаційного рівня.....	21
2.2.5 Атестація робочого місця.....	22
2.3 Рекомендації щодо поліпшення умов праці	23
2.4 Розрахунок параметрів захисту від домінуючого шкідливого або небезпечного виробничого фактора	35
2.4.1 Методика розрахунку занулення електродвигуна.....	35
2.4.2 Методика попереднього розрахунку природного освітлення	37
2.5 Висновки до розділу.....	38
Додаток А Нормування параметрів мікроклімату	39
Додаток Б Нормування складу повітря робочої зони.....	41
Додаток В Нормування параметрів освітлення	43
Додаток Г Допустимі норми шуму, інфразвуку та ультразвуку	45
Додаток Д Допустимі рівні вібрації на постійних робочих місцях.....	48
Додаток Е Норми випромінювань	54
Додаток Ж Показники й критерії умов праці, за якими надаються щорічні додаткові відпустки працівникам, зайнятим на роботах, пов'язаних з негативним впливом на здоров'я шкідливих виробничих факторів	61
Додаток И Карта умов праці	62
Додаток К Оцінювання умов праці	65
Додаток Л Довідкові таблиці для розрахунку природного освітлення	69
Додаток М Довідкові таблиці для розрахунку занулення	71
СПИСОК ВИКОРИСТАНОЇ ЛІТЕРАТУРИ	72

ВСТУП

Навчальний посібник до виконання розділу «Охорона праці» у бакалаврських дипломних роботах містить дві частини.

Перша частина охоплює загальні вимоги щодо побудови розділу, змісту його окремих підрозділів та пунктів, загального обсягу тощо.

У другій частині наведено методики та необхідні довідкові дані для розрахункового обґрунтування рішень з питань охорони праці при їхньому опрацюванні.

1 ЗАГАЛЬНІ ВИМОГИ ДО СПРЯМОВАНOSTІ ТА СТРУКТУРИ РОЗДІЛУ «ОХОРОНА ПРАЦІ»

Під час виконання бакалаврської дипломної роботи, згідно зі Ст. 21 Закону України «Про охорону праці» [1] та наказом Міністерства освіти і науки України № 969/922/216 від 21.10.2010 р., обов'язковим є розгляд і вирішення питань з охорони праці, пов'язаних з темою дипломної роботи. Рішення з питань охорони праці повинні містити характер реального проектування, принаймні на рівні технічного завдання, і бути складовою частиною дипломної роботи. При цьому питання з охорони праці мають вирішуватися як в основній технічній частині роботи, так й у відокремленому розділі – «Охорона праці».

У технічній частині роботи, при обґрунтуванні та прийнятті рішень, повинні враховуватись вимоги з охорони праці та прийматись реальні технічні рішення, що забезпечують виконання цих вимог. Прийняті в технічній частині дипломної роботи рішення з охорони праці відображаються в текстовому (з посиланнями на нормативні документи) і графічному матеріалі роботи.

У розділі «Охорона праці» приймаються конкретні реальні рішення з питань охорони праці, які не розглядалися в технічній частині дипломної роботи. З розглянутих у технічній частині роботи питань, у розділі «Охорона праці» наводяться стислі дані описового характеру з посиланнями на відповідні сторінки дипломної роботи і її графічні матеріали, де ці питання викладено більш детально.

У доповненнях до вищезазначеного в розділі «Охорона праці» повинні бути розроблені: аналіз умов праці на робочому місці, карта умов праці, рекомендації щодо покращення умов праці та розрахунок параметрів захисту від домінуючого шкідливого або небезпечного виробничого фактора.

Зміст структурних частин розділу повинен мати творчий характер, а його виклад – відповідний науково-технічний та інженерний рівні.

Не допускається підміняти розробку питань щодо оздоровлення, полегшення та безпеки праці, переписуванням держстандартів, правил, норм, інструкцій та інших нормативних документів з питань охорони праці. Викладати матеріал із прийнятих рішень необхідно в такій формі: «роботою пропонується...», «розробляється...», «відповідно до (дати назву чи посилання на нормативний документ)...», «згідно з проведеними дослідженнями (конструкторсько-дослідницькими даними) рекомендується...», «вивчення показало, що...» і т. д. і т. п.

У кожному окремому випадку зміст і спрямованість розділу «Охорона праці» погоджуються з консультантом з охорони праці.

Структурно розділ «Охорона праці» бакалаврської дипломної роботи, залежно від теми роботи, рекомендується будувати таким чином (X– номер розділу):

X ОХОРОНА ПРАЦІ

Вступна частина.

X.1 Аналіз небезпечних та шкідливих виробничих факторів у виробничому приміщенні.

X.1.1 Опис і класифікація небезпечних та шкідливих виробничих факторів.

X.1.2 Можливі причини виникнення небезпечних та шкідливих виробничих факторів.

X.1.3 Опис дії небезпечних та шкідливих виробничих факторів на організм людини.

X.2 Карта умов праці.

X.2.1 Обґрунтування вибору нормованих значень небезпечних та шкідливих виробничих факторів.

X.2.2 Оцінювання факторів виробничого і трудового процесів.

X.2.3 Гігієнічна оцінка умов праці.

X.2.4 Оцінювання технічного й організаційного рівнів.

X.2.5 Атестація робочого місця.

X.3 Рекомендації щодо поліпшення умов праці.

X.4 Розрахунок параметрів захисту від домінуючого шкідливого або небезпечного виробничого фактора.

X.5 Висновки до розділу.

Аналіз умов праці наводиться безпосередньо для об'єкта, що розглядається в роботі. Він повинен бути викладений в технічному стилі – роботою прийнято, передбачено і таке інше. Значна частина рішень, залежно від загального обсягу розділу «Охорона праці», може подаватись у загальному вигляді з уточненнями основних особливостей, без графічного матеріалу, схем та ін. Одне з рішень (для домінуючого шкідливого або небезпечного виробничого фактора) повинно бути опрацьовано більш детально, обґрунтовано розрахунками і, за потреби, наведено у вигляді схем або ескізів.

Прийняті рекомендації повинні відповідати вимогам чинних

нормативних документів і виділятися в тексті окремими пунктами чи абзацами. Після кожного пункту рекомендацій необхідно робити посилання на нормативний документ, відповідно до вимог якого прийнято таке рішення. У зв'язку з цим необхідно вести список використаних нормативних документів і цифра у квадратних дужках у тексті повинна відповідати порядковому номеру цього документа в списку.

Загальний об'єм розділу «Охорона праці» становить до **10 сторінок тексту**. Розміщуватися розділ повинен останнім.

Консультант **перевіряє тільки скріплені степлером чернетки, роздруковані на окремих аркушах формату А4 зі шрифтом 14 пт без використання технології друку двох або більше сторінок на одному аркуші**, які вилучає при підписанні титульної сторінки бакалаврської дипломної роботи **після виправлення усіх зауважень**.

2 ЗМІСТ РОЗДІЛУ «ОХОРОНА ПРАЦІ»

Вступна частина

У вступній частині, яка подається з нової сторінки без будь-якого підзаголовка, дипломник викладає власний погляд на значення охорони праці загалом і в галузі з вибраної спеціальності зокрема.

Тут варто відмітити значення охорони праці як соціального чинника: політичного – незадовільний стан охорони праці як чинник накопичення негативної напруги в суспільстві, формування політичного стану суспільства загалом; економічного – витрати суспільства, соціально-економічні проблеми сімей, особи, пов'язані з незадовільним станом охорони праці.

Після цього вказується предмет розробки (дослідження) і дається стисла його характеристика. У характеристиці підкреслюються тільки ті особливості об'єкта, його параметри, складові елементи та умови експлуатації чи умови виконання роботи, які впливають на розробку рекомендацій з охорони праці. При цьому не бажано цю характеристику зводити до аналізу шкідливих і небезпечних виробничих факторів щодо теми проекту (роботи), а лише констатувати наявність факторів, стосовно яких необхідно передбачити певні рекомендації з охорони праці.

Якщо робота має дослідний характер, то зазначається: у чому полягає суть дослідів; де і в яких умовах вони проводяться; дається стисла характеристика дослідного устаткування (перераховуються фактори, за якими необхідно прийняти рекомендації з охорони праці).

На довершення вступної частини бажано відзначити, які питання охорони праці будуть розглянуті в розділі: загалом щодо об'єкта розробки (дослідження) або щодо його частини. Зазвичай, увесь комплекс питань

охорони праці в обсязі дипломної роботи розглянути, практично, неможливо. Тому в таких випадках доцільно обмежити коло питань охорони праці, що будуть розглянуті в роботі.

Загальний обсяг вступної частини 0,5–1 сторінка.

2.1 Аналіз небезпечних та шкідливих виробничих факторів у виробничому приміщенні

2.1.1 Опис і класифікація небезпечних та шкідливих виробничих факторів

Виробничі фактори залежно від наслідків, до яких може призвести їхня дія, прийнято підрозділяти на небезпечні та шкідливі.

Небезпечний виробничий фактор – фактор, вплив якого на працюючого у певних умовах призводить до травми або різкого погіршення здоров'я.

Шкідливий виробничий фактор – фактор, вплив якого на працюючого у певних умовах призводить до захворювання або зниження працездатності.

Залежно від рівня та тривалості впливу шкідливий фактор може стати небезпечним. За природою дії на організм людини небезпечні та шкідливі виробничі фактори підрозділяються на чотири групи: фізичні, хімічні, біологічні та психофізіологічні.

До фізичних небезпечних та шкідливих виробничих факторів належать фактори, що характеризують технологічний процес (рухомі машини та механізми, рухомі частини обладнання, вироби, заготовки та матеріали, що пересуваються, гострі кромки, заусениці; підвищена або знижена температура поверхонь обладнання або матеріалів; підвищене значення електричної напруги, підвищений рівень статичної електрики) та фактори, що характеризують повітря виробничих приміщень (підвищена запиленість та загазованість повітря робочої зони, метеорологічні умови, підвищений рівень шуму, ультразвукових коливань, вібрації на робочому місці, недостатня освітленість робочої зони і т. п.).

Хімічні небезпечні та шкідливі виробничі фактори підрозділяються:

-за характером впливу на людину на: токсичні (викликають отруєння організму), дратівні, сенсibiliзуючі (викликають алергію), канцерогенні (викликають злоякісні утворення), мутагенні (впливають на зміну спадковості), репродуктивні;

-за шляхом проникнення в організм людини: проникаючі через органи дихання, шлунково-кишковий тракт, шкіру та слизові оболонки.

Біологічні небезпечні та шкідливі виробничі фактори містять такі біологічні об'єкти: мікроорганізми (бактерії, віруси та ін.) та продукти їхньої життєдіяльності, макроорганізми (рослини та тварини).

Психофізіологічні – фізичні та нервово-психічні перевантаження.

Повний перелік небезпечних та шкідливих виробничих факторів дається у ГОСТ 12.0.003-74.

Класифікацію небезпечних та шкідливих виробничих факторів

потрібно навести лише для конкретного виробничого приміщення, для якого в подальших структурних частинах розділу буде проводитись аналіз умов праці.

2.1.2 Можливі причини виникнення небезпечних та шкідливих виробничих факторів

Для кожного із визначених в попередньому пункті небезпечних та шкідливих виробничих факторів необхідно вказати можливі причини їхнього виникнення. Наприклад, недостатність природного освітлення може бути спричинена невідповідністю геометричних розмірів та кількістю світлових прорізів характеристиці зорових робіт, що виконуються в такому виробничому приміщенні.

2.1.3 Опис дії небезпечних та шкідливих виробничих факторів на організм людини

Для кожного із визначених у пункті 2.1.1 небезпечних та шкідливих виробничих факторів стисло описати їхню дію на організм людини. Наприклад, недостатність природного освітлення може призвести до швидкої втоми органів зору, зменшення продуктивності праці, часткової втрати зору тощо.

Унаслідок виробничої діяльності в повітряне середовище приміщень можуть надходити різні шкідливі речовини, що використовуються в технологічних процесах. Шкідливими вважаються речовини, що при контакті з організмом людини за умов порушення вимог безпеки можуть призвести до виробничої травми, професійного захворювання або розладів у стані здоров'я, що визначаються сучасними методами як у процесі праці, так і у віддалені строки життя теперішнього і майбутніх поколінь (ГОСТ 12.1.007-76). Шкідливі речовини можуть проникати в організм людини через органи дихання, органи травлення, а також шкіру та слизові оболонки.

Через дихальні шляхи потрапляють пари, газо- та пилоподібні речовини, через шкіру переважно рідкі речовини. Через шлунково-кишкові шляхи потрапляють речовини під час ковтання або при внесенні їх в рот забрудненими руками.

Основним шляхом надходження промислових шкідливих речовин в організм людини є дихальні шляхи. Завдяки величезній (понад 90 м²) всмоктувальній поверхні легенів утворюються сприятливі умови для потрапляння шкідливих речовин у кров.

Шкідливі речовини, що потрапили тим чи іншим шляхом в організм, можуть викликати отруєння (гострі чи хронічні). Ступінь отруєння залежить від токсичності речовини, її кількості, часу дії, шляху проникнення, метеорологічних умов, індивідуальних особливостей організму. Гострі отруєння виникають у результаті одноразової дії великих доз шкідливих речовин (чадний газ, метан, сірководень). Хронічні

отруєння розвиваються внаслідок тривалої дії на людину невеликих концентрацій шкідливих речовин (свинець, ртуть, марганець). Шкідливі речовини, потрапивши в організм, розподіляються в ньому нерівномірно. Найбільша кількість свинцю накопичується в кістках, фтору – у зубах, марганцю – у печінці. Такі речовини мають властивість утворювати в організмі так зване «депо» і затримуватись у ньому на тривалий час.

При хронічному отруєнні шкідливі речовини можуть не лише накопичуватись в організмі (матеріальна кумуляція), а й викликати «накопичення» функціональних ефектів (функціональна кумуляція).

Виробничий пил досить розповсюджений, небезпечний та шкідливий виробничий фактор. З пилом стикаються робітники будівельної, гірничодобувної промисловості, машинобудування, металургії, текстильної промисловості, сільського господарства.

Пил може здійснювати на людину фіброгенну дію, при якій у легенях відбувається розростання сполучних тканин, що порушує нормальну будову та функцію органу.

Вражаюча дія пилу в основному визначається дисперсністю, розміром частинок пилу, їхньою формою та твердістю, волокнистістю, питомою поверхнею.

Шкідливість виробничого пилу зумовлена його здатністю викликати професійні захворювання легень, насамперед пневмоконіози.

Необхідно враховувати, що у виробничих умовах працівники, як правило, зазнають одночасного впливу кількох шкідливих речовин, у тому числі й пилу. При цьому їхня спільна дія може бути взаємопідсиленою, взаємопослабленою чи «незалежною».

На дію шкідливих речовин впливають також інші шкідливі і небезпечні фактори. Наприклад, підвищена температура і вологість, значне м'язове напруження в більшості випадків підсилюють дію шкідливих речовин.

Суттєве значення мають індивідуальні особливості людини. З огляду на це, для робітників, які працюють у шкідливих умовах, проводяться обов'язкові попередні (при вступі на роботу) та періодичні (1 раз на 3, 6, 12 та 24 місяці, залежно від токсичності речовин) медичні огляди.

Людське вухо здатне сприймати та аналізувати звуки в широкому частотному діапазоні (рис. 2.1).

Шум (noise) несприятливо впливає на здоров'я і працездатність людини та заважає сприйняттю корисного сигналу.

Як видно з рис. 2.1, область чутних звуків обмежується двома пороговими кривими. Нижня крива називається порогом чутності, а верхня – порогом больових відчуттів. Найнижчі значення порогових значень лежать в діапазоні частот 1–5 кГц. Порогове значення слуху молодої здорової людини – 0 дБ на частоті 1000 Гц. Поріг слухового відчуття на частоті 100 Гц вищий, тому що вухо людини менш чутливе до низькочастотних звуків. Больовий поріг – це звук з інтенсивністю 140 дБА, що відповідає звуковому тиску 200 Па та інтенсивності 100 Вт/м². Поріг дискомфорту

(більш у висі) відповідає звуковому тиску понад 120 дБ. Шум з рівнем звукового тиску до 30–35 дБ не турбує людину. Підвищення рівня звукового тиску до 40–70 дБ зумовлює значне навантаження на нервову систему, спричиняючи погіршення самопочуття, зниження продуктивності розумової праці. Вплив шуму з рівнем понад 75 дБА протягом тривалого часу викликає погіршення слуху. При дії шуму з високим рівнем (понад 140 дБ) можуть статися розрив барабанних перетинок, контузія, а при шумі з вищим рівнем (понад 160 дБ) може настати смерть.

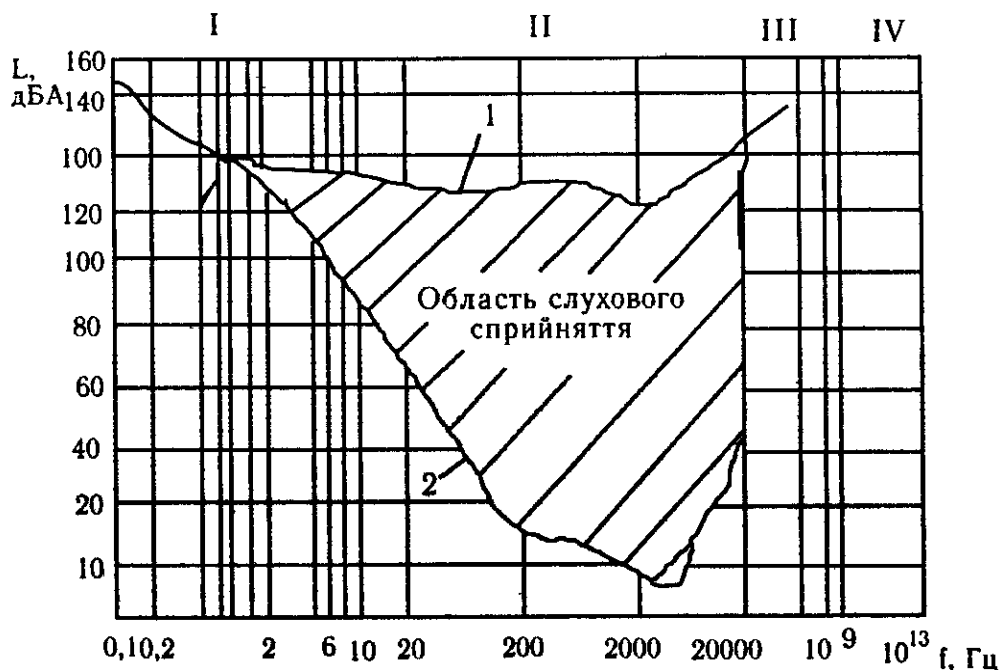


Рисунок 2.1 – Область звукових коливань:

I – інфразвукова; II – акустична; III – ультразвукова; IV – гіперзвукова

Негативний вплив шуму на продуктивність праці та здоров'я людини загальновідомий. Під час роботи в умовах шуму продуктивність ручної праці може знизитися до 60%, а кількість помилок, що трапляються при розрахунках, зростає більше ніж на 50%. При тривалій роботі в умовах шуму, передусім, уражається:

- нервова система;
- серцево-судинна система;
- органи травлення;
- зменшується виділення шлункового соку, що сприяє захворюванню гастритом.

Вплив шуму на організм людини індивідуальний. У деяких людей погіршення слуху настає через декілька місяців, а у інших воно не настає через декілька років роботи в шумі. Встановлено, що для 30% людей шум є причиною передчасного старіння.

Шкідливий вплив інфразвуку на організм людини:

- 1) вплив на вестибулярний апарат;
- 2) зниження уваги та працездатності;

- 3) запаморочення;
- 4) з'являється почуття страху;
- 5) коливання певної частоти можуть призвести до розриву тканини.

Шкідливий вплив ультразвуку на організм людини:

- 1) функціональне порушення нервової системи;
- 2) головний біль;
- 3) зміни кров'яного тиску, властивостей крові;
- 4) підвищення втомленості;
- 5) втрата слухової чутливості.

Вібрація серед всіх видів механічних впливів для технічних об'єктів найбільш небезпечна. Знакозмінні напруження викликані вібрацією, сприяють накопиченню пошкоджень в матеріалах, появи тріщин та руйнувань. Найчастіше і досить швидко руйнування об'єкта настає при вібраційних впливах за умови резонансу. Вібрації викликають також й відмови машин, приладів.

Вібрація викликає порушення фізіологічного та функціонального станів людини. Симптоми вібраційної хвороби проявляються у вигляді головного болю, заніміння пальців рук, болю в кистях та передпліччї, виникають судоми, підвищується чутливість до охолодження, з'являється безсоння. При вібраційній хворобі виникають патологічні зміни спинного мозку, серцево-судинної системи, кісткових тканин та суглобів, змінюється капілярний кругообіг.

Ступінь біологічного впливу іонізуючого випромінювання залежить від поглинання живою тканиною енергії та іонізації молекул, що виникає при цьому.

Під час іонізації в організмі виникає збудження молекул клітин. Це зумовлює розрив молекулярних зв'язків та утворення нових хімічних зв'язків, невластивих здоровій тканині. Під впливом іонізуючого випромінювання в організмі порушуються функції кровотворних органів, зростає крихкість та проникність судин, порушується діяльність шлунково-кишкового тракту, знижується опірність організму, він виснажується. Нормальні клітини перероджуються в злоякісні, виникають лейкози, променева хвороба.

Одноразове опромінення дозою 25–50 Бер зумовлює зворотні зміни крові. При 80–120 Бер з'являються початкові ознаки променевої хвороби. Гостра променева хвороба виникає при дозі опромінення 270–300 Бер.

Опромінення може бути внутрішнім, при проникненні радіоактивного ізотопу всередину організму, та зовнішнім; загальним (опромінення всього організму) та місцевим; хронічним (при дії протягом тривалого часу) та гострим (одноразовий, короткочасний вплив).

Під впливом електромагнітного поля (ЕМП) та випромінювань спостерігаються: загальна слабкість, підвищена втома, пітливість, сонливість, а також розлад сну, головний біль, біль в ділянці серця. З'являється роздратування, втрата уваги, зростає тривалість мовнорухової та зорово-

моторної реакції, підвищується межа нюхової чутливості. Виникає низка симптомів, які є свідченням порушення роботи окремих органів – шлунку, печінки, селезінки, підшлункової та інших залоз. Пригнічуються харчовий та статевий рефлекс.

Реєструються зміни артеріального тиску, частота серцевого ритму, електрокардіограми. Це свідчить про порушення діяльності серцево-судинної системи. Фіксуються зміни показників білкового та вуглеводного обміну, збільшується вміст азоту в крові та сечі, знижується дія альбуміну та зростає вміст глобуліну, збільшується кількість лейкоцитів, тромбоцитів, виникають й інші зміни складу крові.

Кількість скарг на здоров'я в місцевості поблизу радіостанції значно вища, ніж поза її межами. Загальна захворюваність у селищі з радіоцентром переважно зумовлена порушенням діяльності нервової та серцево-судинної систем.

У досліджених дітей виявлено порушення розумової працездатності, зниження уваги через розвиток послідовного гальмування та пригнічення нервової системи. Фіксувалися: прискорений пульс та дихання, підвищення артеріального тиску при фізичному навантаженні та сповільнене повернення до норми цих показників при його знятті. Фіксувався також вплив ЕМП на інші процеси, у тому числі імунобіологічні.

Дослідження показали, що опромінення ЕМП малої інтенсивності впливає на тварин практично так само, як і на людей.

У перший період опромінення спостерігаються зміни поведінки тварин: у них з'являються неспокій, збудження, рухова активність, прагнення втекти із зони випромінювання. Тривалий вплив ЕМП призводив до зниження збудження, зростання процесів гальмування.

Вплив ЕМП на тварин у період вагітності призводив до зростання кількості мертворождалих, викиднів, каліцтв. Спостерігалися аналогічні наслідки, які проявлялись у наступних поколіннях. Мікроскопічні дослідження внутрішніх органів тварин виявили дистрофічні зміни тканин головного мозку, печінки, нирок, легенів, міокарду. Було зафіксовано порушення на клітинному рівні. На підставі клінічних та експериментальних матеріалів виявлені основні симптоми уражень, які виникають при впливі ЕМП. Їх можна класифікувати як радіохвильову хворобу. Ступінь патології прямо залежить від напруженості ЕМП, тривалості впливу, фізичних особливостей, діапазонів частот, умов зовнішнього середовища, а також від функціонального стану організму, його стійкості до впливу різних факторів, можливостей адаптації.

Поряд з радіохвильовою хворобою як специфічним результатом дії ЕМП спостерігається, завдяки його впливу, загальне зростання захворюваності, а також захворювання окремими хворобами органів дихання, травлення та ін. Це спостерігається також і при дуже малій інтенсивності ЕМП, яка незначно перевищує гігієнічні нормативи.

Є відомості про клінічні прояви дії НВЧ опромінення залежно від інтенсивності опромінення. При інтенсивності близько 20 мВт/см^2 спостерігається зменшення частоти пульсу, зниження артеріального тиску, тобто реакція на опромінення. Зі зростанням інтенсивності проявляються електрокардіологічні зміни, при хронічному впливі – тенденція до гіпотонії, до змін з боку нервової системи. Потім починається прискорення пульсу, коливання об'єму крові.

За інтенсивності 6 мВт/см^2 помічено зміни у статевих залозах, у складі крові, каламутність кришталика. Далі – зміни у згортанні крові, умовно-рефлекторній діяльності, вплив на клітини печінки, зміни у корі головного мозку. Потім – підвищення кров'яного тиску, розриви капілярів та крововиливи у легені та печінку.

За інтенсивності до 100 мВт/см^2 – стійка гіпотонія, стійкі зміни серцево-судинної системи, двостороння катаракта. Подальше опромінення суттєво впливає на тканини, викликає больові відчуття, якщо інтенсивність перевищує 1 Вт/см^2 , то це спричиняє дуже швидку втрату зору.

Одним із серйозних ефектів, зумовлених НВЧ опроміненням, є ушкодження органів зору. На нижчих частотах такі ефекти не спостерігаються і тому їх треба вважати специфічними для НВЧ діапазону.

Ступінь ушкодження залежить в основному від інтенсивності та тривалості опромінення. Зі зростанням частоти, напруженість ЕМП, яка викликає ушкодження зору, зменшується.

Гостре НВЧ опромінення викликає сльозотечу, подразнення, звуження зіниць. Потім після короткого (1–2 доби) періоду спостерігається погіршення зору, яке зростає під час повторного опромінення, що свідчить про кумулятивний характер ушкоджень.

При впливі випромінювання на око спостерігається ушкодження роговиці. Але серед усіх тканин ока найбільшу чутливість має у діапазоні 10 ГГц кришталик. Сильне ушкодження кришталика зумовлене тепловим впливом НВЧ (при щільності понад 100 мВт/см^2).

Люди, опромінені імпульсом НВЧ коливань, чують певні звуки. Залежно від тривалості та частоти повторень імпульсів ці звуки сприймаються як цвірінкання чи дзюрчання у якійсь точці (усередині чи ззаду), щебетання. Частота чутності звуку не залежить від частоти НВЧ сигналу. Існує таке пояснення слухового ефекту: під впливом імпульсів енергії збуджуються термопружні хвилі тиску в тканинах мозку, які за рахунок кісткової провідності діють на рецептори внутрішнього вуха. У тварин слуховий ефект викликає неспокій, вони намагаються уникнути опромінення. Питання, наскільки слуховий ефект неприємний, шкідливий для людини, перебуває у стадії дослідження, як і питання про можливі неслухові ефекти імпульсного НВЧ опромінення. Під час дослідження впливу НВЧ випромінювання невеликої (нетеплової) інтенсивності у комах спостерігалися тератогенні ефекти (вроджені каліцтва, які іноді мали мутагенний характер, тобто успадковувалися).

Виявлено значний вплив НВЧ на зміну фізико-хімічних властивостей

співвідношення клітинних структур. Особливо це призводить до затримки та припинення процесів розмноження бактерій та вірусів, знижує їхню інфекційну активність.

2.2 Карта умов праці

Карта умов праці на кожне робоче місце складається комісією після проведення атестації за даними лабораторно-інструментальних досліджень. Карта умов праці включає оцінювання факторів виробничого середовища і трудового процесу, гігієнічне оцінювання умов праці, оцінювання технічного та організаційного рівня. Ця карта містить оцінювання таких факторів виробничого і трудового процесу:

- шкідливих хімічних речовин від I до IV класу небезпеки включно;
- пилу;
- вібрації;
- шуму;
- інфразвуку;
- ультразвуку;
- неіонізуючого випромінювання різних діапазонів;
- мікроклімату в приміщенні (температури повітря, швидкості руху повітря, відносної вологості, інфрачервоного випромінювання);
- температури зовнішнього повітря влітку та взимку;
- атмосферного тиску;
- біологічних факторів (мікроорганізмів, білкових препаратів, природних компонентів організму від I до IV класу небезпеки включно);
- важкості праці (динамічної роботи, статистичного навантаження);
- робочої пози;
- напруженості праці (уваги, напруженості аналізаторних функцій, емоційної та інтелектуальної напруженості, одноманітності);
- змінності.

Метою атестації робочих місць за умовами праці (атестації) є врегулювання відносин між власником і працівниками в області реалізації прав на здорові й безпечні умови праці, пільгове пенсійне забезпечення, пільги та компенсації за роботу в несприятливих умовах.

Атестація проводиться на підприємствах і в організаціях незалежно від форм власності й господарювання, де технологічний процес, використане устаткування, сировина і матеріали є джерелом шкідливих і небезпечних виробничих факторів, що можуть негативно впливати на стан здоров'я працюючих, теперішнього та майбутніх поколінь.

Завдання атестації робочих місць:

- встановлення небезпечних і шкідливих виробничих факторів та причин виникнення несприятливих умов праці;

- дослідження санітарно-гігієнічного стану виробничого середовища, ступеня важкості й напруженості трудового процесу на робочому місці;
- оцінювання комплексного рівня негативних факторів виробничого середовища і характеру праці на відповідність стандартам безпеки праці, санітарним нормам і правилам;
- встановлення ступеня небезпеки і шкідливості праці відповідно до гігієнічної класифікації умов праці;
- обґрунтована класифікація робочих місць як зі шкідливими або особливо шкідливими, так і з важкими або особливо важкими умовами праці;
- встановлення або підтвердження права працівників на пільгове пенсійне забезпечення, додаткову відпустку, скорочений робочий день, інші пільги й компенсації за роботу в несприятливих умовах праці (додаток Ж);
- складання списку робочих місць, виробництв, професій і посад з пільговим, пенсійним забезпеченням працівників; перевірка правильності їхнього застосування;
- розробка комплексу технічних і організаційних заходів, спрямованих на нормалізацію умов праці й оздоровлення працівників; аналіз результатів їхньої реалізації.

Атестація *проводиться* відповідно до Порядку проведення атестації робочих місць за умовами праці й Методичних рекомендацій з проведення атестації робочих місць за умовами праці, затверджених Міністерством праці і соціальної політики України та Міністерством охорони здоров'я України. Атестація проводиться атестаційною комісією, склад і повноваження якої визначаються наказом по підприємству в терміни, визначені колективним договором, але не рідше *одного разу в п'ять років*.

Позачергова атестація проводиться в таких випадках:

- при докорінній зміні умов і характеру праці;
- з ініціативи власника, профспілкового комітету, трудового колективу, за рішенням органів Державної експертизи умов праці.

Результати атестації робочих місць заносяться в карти умов праці, форма яких затверджується Міністерством праці і соціальної політики України разом з Міністерством охорони здоров'я України.

Відповідальність за своєчасне проведення атестації покладається на керівника підприємства.

Атестація робочих місць за умовами праці проводиться тільки санітарними лабораторіями, атестованими органами Держстандарту і Міністерства охорони здоров'я України.

За потреби до проведення атестації можуть залучатися проектні й науково-дослідні організації, а також технічні інспекції праці профспілок, інспекції Держгірпромнагляду.

Контроль якості проведення атестації робочих місць покладається на органи Державної експертизи умов праці.

Результати атестації використовуються:

- при призначенні пенсій за віком на пільгових умовах відповідно до Закону України «Про пенсійне забезпечення»;
- при визначенні пільг та компенсацій за рахунок підприємств й організацій;
- при обґрунтуванні пропозицій про внесення змін і доповнень до списків № 1 і 2* виробництв, робіт, професій, посад і показників, що надають право на пільгове пенсійне забезпечення;
- для розробки організаційних, технічних, економічних і соціальних заходів колективного договору з поліпшення умов праці й оздоровлення працюючих.

Організація робіт з атестації робочих місць починається з видання керівником підприємства наказу, у якому:

- визначаються підстава і завдання атестації;
- затверджуються склад, голова і секретар атестаційної комісії, визначаються її повноваження, а за потреби – склад структурних атестаційних комісій;
- встановлюються термін і графіки проведення підготовчих робіт у структурних підрозділах підприємств;
- визначається взаємодія із зацікавленими державними органами й громадськими організаціями (експертизою умов праці, санітарно-епідеміологічною службою);
- визначаються проектні, науково-дослідні установи для проведення науково-технічного оцінювання умов праці й участі в розробці заходів з ліквідації небезпечних і шкідливих виробничих факторів.

До складу атестаційних комісій рекомендується вводити головних фахівців, працівників відділу кадрів, праці й зарплати, охорони праці, органів охорони здоров'я на підприємстві, представників громадських організацій.

Атестаційна комісія виконує покладені на неї обов'язки в такій послідовності:

- здійснює організаційне й методичне керівництво і контроль за проведенням роботи на всіх етапах;
- формує необхідну правову і нормативно-довідкову базу, організовує її вивчення;

* *Список № 1* виробництв, робіт, професій, посад і показників на підземних роботах, на роботах з особливо шкідливими й особливо важкими умовами праці, зайнятість у яких повний робочий день надає право на пенсію за віком на пільгових умовах.

Список № 2 виробництв, робіт, професій, посад і показників зі шкідливими і важкими умовами праці, зайнятість у яких повний робочий день надає право на пенсію за віком на пільгових умовах.

- визначає і залучає у встановленому порядку необхідні організації до виконання спеціальних робіт;
- організовує виготовлення планів розміщення устаткування в кожному підрозділі з урахуванням його експлікації, визначає межі робочих місць (робочої зони) і присвоює їм відповідний номер;
- складає перелік робочих місць, що підлягають атестації;
- порівнює досліджуваний технологічний процес, склад устаткування, використовувані сировину й матеріали, передбаченими у проектах;
- визначає та організовує необхідний обсяг та дослідження небезпечних і шкідливих факторів виробничого середовища;
- прогнозує і виявляє джерела небезпечних і шкідливих факторів на робочих місцях;
- встановлює на підставі Єдиного тарифно-кваліфікаційного довідника (ЄТКД) відповідність найменувань професій і посад, зайнятих на робочих місцях, характеру фактично виконуваних робіт. У разі невідповідності назви професії (посади) вона приводиться у відповідність з ЄТКД за фактично виконуваною роботою;
- складає «Карту умов праці» (далі – карта) на кожне обстежуване робоче місце або групу аналогічних місць (додаток И);
- проводить атестацію та складає перелік робочих місць, виробництв, професій і посад з несприятливими умовами праці;
- уточнює чинні пільги та вносить пропозиції зі встановлення пільг і компенсацій залежно від умов праці, визначає витрати на ці заходи;
- розробляє заходи щодо поліпшення умов праці й оздоровлення працівників.

Комісія виконує свої функції в період до призначення нового складу під час позачергової атестації.

Вивчення факторів виробничого середовища і трудового процесу проводиться в такій послідовності:

- визначаються характерні для конкретного робочого місця виробничі фактори, що підлягають лабораторним дослідженням (додаток И, гр. 2 карти);
- на підставі чинних стандартів безпеки праці, санітарних норм і правил, інших регламентів визначаються нормативні значення (ГДК, ГДУ) (додаток И, гр. 4 карти);
- визначаються фактичні значення факторів виробничого середовища і трудового процесу шляхом лабораторних досліджень або розрахунків (додаток И, гр. 5 карти).

Прилади й устаткування для вимірювань повинні відповідати метрологічним вимогам і підлягають перевірці у встановлені терміни.

Дослідження фізичних, хімічних, біологічних, психофізичних факторів проводяться під час виконання робіт у характерних (типових) умовах виробництва при справних і ефективно діючих засобах індивідуального й

колективного захисту.

Результати вимірювань показників досліджуваних факторів оформляються протоколами (форми протоколів повинні відповідати державним стандартам або типовим формам, затвердженим Міністерством охорони здоров'я України) і заносяться в карту (додаток И, гр. 5). При цьому необхідно визначати тривалість дії фактора (у відсотках від тривалості зміни). Ці дані заносяться в гр. 9 карти.

2.2.1 Обґрунтування вибору нормованих значень небезпечних та шкідливих виробничих факторів

Для *кожного* із визначених в пункті 2.1.1 небезпечних та шкідливих виробничих факторів необхідно вибрати нормовані показники, використовуючи нормативні документи з охорони праці та початкові дані, які видані консультантом розділу.

Параметри температури, відносної вологості і швидкості руху повітря нормуються в комплексі. Нормативне значення залежить від категорії важкості робіт та від періоду року.

Розрізняють легкі фізичні роботи (категорія 1а, 1б), фізичні роботи середньої важкості (категорія 2а, 2б), важкі фізичні роботи (категорія 3). Розподіл категорій робіт за важкістю відбувається на основі загальних енерговитрат організму.

Розрізняють два періоди року: холодний – середньодобова температура зовнішнього повітря $+10^{\circ}\text{C}$ і нижче, теплий – середньодобова температура зовнішнього повітря понад $+10^{\circ}\text{C}$.

Нормуються допустимі та оптимальні значення цих показників.

Іонізація нормується максимальною та мінімальною концентрацією позитивно та негативно заряджених іонів у повітрі.

Допустиме значення інтенсивності теплового випромінювання встановлюється залежно від кількості процентів поверхні тіла людини, що підлягає опроміненню.

На сьогодні основним нормативним документом, що визначає параметри мікроклімату виробничих приміщень є санітарні норми ДСН 3.3.6.042-99.

Штучне освітлення нормується найменшою освітленістю робочих поверхонь у виробничих приміщеннях, регламентується і визначається, в основному, характеристикою зорової роботи згідно з ДБН В.2.5-28-2006. Норми містять міжгалузевий характер. На їхній основі, як правило, розробляють норми для окремих галузей промисловості.

Існує вісім розрядів зорової роботи (I–VIII). Розряд зорових робіт визначається мінімальним розміром об'єкта, що розрізняється.

У кожному розряді встановлено до чотирьох підрозрядів (а, б, в, г), які визначаються контрастом об'єкта з фоном та характеристикою фону. Найбільша нормована освітленість становить 5000 лк (розряд Ia), а

найменша – 30 лк (розряд VIII).

Природне освітлення нормується значенням коефіцієнта природного освітлення (*КПО*), що визначається ДБН В.2.5-28-2006. В основі визначення *КПО* покладено розмір *об'єкта розрізнення*, під яким розуміють предмет, що розглядається, або ж його частину, а також дефект, який потрібно виявити.

ДСН 3.3.6-037-99 регламентують граничні величини шуму на робочих місцях.

Допустимі рівні звукового шуму встановлюються залежно від характеру робіт і характеру шуму.

За характером робіт розрізняють рівні іскрозахисного виконання і тональні. Тональні шуми – більш сприймані (комариний писк, сирена).

За тимчасовою характеристикою шуми можуть бути постійні і непостійні (якщо зміна шуму протягом робочої зміни більша ніж на 5 дБ).

Непостійні шуми поділяються на коливні, переривчасті, імпульсні (протягом 1 с змінюються більше ніж на 7 дБ).

Допустимі рівні ультразвуку в місцях контакту частин тіла оператора з робочими органами машин не повинні перевищувати 110 дБ.

За умови сумарної дії ультразвуку від 1 до 4 год за зміну нормативне значення допускається збільшити на 6 дБ, при впливі від 1/4 до 1 год – на 12 дБ, від 5 до 15 хв – на 18 дБ, від 1 до 5 хв – на 24 дБ.

Нормуються параметри вібрації відповідно до вимог ДСН 3.3.6.039-99 «Державні санітарні норми виробничої та загальної вібрацій».

Нормованими параметрами вібрації є середньоквадратичне значення віброшвидкості, її логарифмічний рівень або віброприскорення в октавних смугах частот (для загальної й локальної вібрації).

Сумарний час роботи в контакт з ручними машинами, що викликають вібрацію, не повинен перевищувати 2/3 робочої зміни. При цьому тривалість одноразового безперервного впливу вібрації, включно з мікропаузами, що входять у таку операцію, не повинна перевищувати 15–20 хв.

Сумарний час роботи з ручним віброінструментом при восьмигодинному робочому дні й п'ятиденному робочому тижні, залежно від виду виконуваних робіт, не повинен перевищувати 15–30% робочого часу. Під час роботи з віброінструментом маса устаткування, утримувана руками, не повинна перевищувати 10 кг, а сила натискання – 196 Н.

Допустимі рівні іонізуючого випромінювання регламентується «Нормами радіаційної безпеки України НРБУ-97», які є основним документом, що встановлює радіаційно-гігієнічні регламенти для забезпечення прийнятих рівнів опромінення як для окремої людини, так і суспільства загалом. НРБУ-97 поширюються на ситуації опромінення людини джерелами іонізуючого випромінювання.

НРБУ-97 охоплюють такі регламентовані величини: ліміт дози, допустимі рівні, контрольні рівні, рекомендовані рівні та ін.

НРБУ-97 також регламентує ефективну питому активність природних радіонуклідів у будівельних матеріалах (за зваженою сумою активності радію-226, торію-232 і калію-40). Наприклад, коли активність в будівельних матеріалах та мінеральній сировині нижча або дорівнює $370 \text{ Бк}\cdot\text{кг}^{-1}$, то вони можуть використовуватися для всіх видів будівництва без обмежень. Усередині приміщень з постійним перебуванням людей потужність поглиненої в повітрі дози гамма-випромінювання не повинна перевищувати 30 мкР/рік.

Нормування електромагнітних випромінювань здійснюється згідно з «Державними санітарними нормами і правилами захисту населення від впливу електромагнітних випромінювань» ДСН 239-96.

Електромагнітне поле промислової частоти оцінюється напруженістю електричного поля.

2.2.2 Оцінювання факторів виробничого і трудового процесів

Оцінювання факторів виробничого і трудового процесів оформлюється у вигляді таблиці, зразок якої наводиться в додатку И. Для встановлення ступеня шкідливості *кожного* з небезпечних та шкідливих виробничих факторів використовується додаток К.

2.2.3 Гігієнічне оцінювання умов праці

Гігієнічне оцінювання умов праці проводиться шляхом порівняння результатів проведених вимірювань з нормативними значеннями (шум і вібрація оцінюються за еквівалентними рівнями).

Ступінь небезпеки і шкідливості факторів визначається за критеріями, встановленими Гігієнічною класифікацією праці (додаток К). Розглядаються тільки ті фактори, що за ступенем небезпеки й шкідливості належать до III класу (додаток И, гр. 6, 7, 8 карти).

Виходячи з принципів Гігієнічної класифікації, умови праці підрозділяються на чотири класи:

1-й клас – *оптимальні* умови праці – умови, при яких зберігається не тільки здоров'я працюючих, а й створюються умови для підтримки високого рівня працездатності. Оптимальні гігієнічні нормативи виробничих факторів установлені тільки для мікрокліматичних параметрів і факторів трудового процесу. Для інших факторів умовний рівень оптимальності визначається рівнем, який прийнятий як безпечний для населення.

2-й клас – *допустимі* умови праці – характеризуються такими рівнями факторів виробничого середовища і трудового процесу, що не перевищують встановлені гігієнічні нормативи для робочих місць, а можливі зміни функціонального стану організму відновлюються за час регламентованого відпочинку або до початку чергової зміни і не створюють несприятливого впливу на стан здоров'я працівників і їхне

потомство в найближчому й віддаленому періодах.

3-й клас – *шкідливі* умови праці, що характеризуються наявністю шкідливих виробничих факторів, рівень яких перевищує гігієнічні нормативи і може чинити несприятливий вплив на організм працюючих і/або його потомство. 3-й клас за ступенем перевищення гігієнічних нормативів і виразності змін в організмі працюючих поділяється на чотири ступені (3.1, 3.2, 3.3, 3.4):

- I ступінь (3.1) – умови праці, що характеризуються такими відхиленнями від гігієнічних нормативів, що, зазвичай, викликають функціональні зміни, які виходять за межі фізіологічних коливань і часто сприяють розвитку захворюваності з тимчасовою втратою працездатності;
- II ступінь (3.2) – умови праці, що характеризуються такими рівнями факторів виробничого середовища і трудового процесу, що можуть викликати стійкі функціональні порушення, які приводять у більшості випадків до розвитку захворюваності з тимчасовою втратою працездатності, підвищення частоти загальної захворюваності, появи окремих ознак професійної патології (передпатології);
- III ступінь (3.3) – умови праці, які характеризуються такими рівнями шкідливих факторів виробничого середовища і трудового процесу, що ведуть до підвищення рівня захворюваності з тимчасовою втратою працездатності й розвитку, як правило, початкових стадій професійних захворювань;
- IV ступінь (3.4) – умови праці, які характеризуються такими рівнями негативних факторів виробничого середовища, що здатні призвести до розвитку виражених форм професійних захворювань, значного росту хронічної патології і рівня захворюваності з тимчасовою втратою працездатності.

4-й клас – *небезпечні* умови праці – характеризуються такими рівнями факторів виробничого середовища, вплив яких протягом робочої зміни (або її частини) створює високий ризик виникнення важких форм гострих професійних уражень, отруєнь, каліцтв, загрози для життя.

З наведених означень стає зрозуміло, чому під час атестації робочих місць можуть розглядатися лише умови праці, що належать до I–III ступенів 3-го класу.

2.2.4 Оцінювання технічного й організаційного рівня

Оцінювання технічного й організаційного рівня робочого місця проводиться у два етапи за технічним та організаційним рівнями.

Оцінювання технічного рівня робочого місця здійснюється за результатами аналізу:

- відповідності технологічного процесу, будинків і споруд – проектам, устаткування – технічній документації, характеру й обсягу виконуваних робіт, оптимальності технологічних режимів;
- технологічної оснащеності робочого місця (наявність справних контрольно-вимірювальних приладів, забезпеченість робочого місця підйомно-транспортними засобами, необхідним інструментом і технологічним оснащенням);
- відповідності технологічного процесу, устаткування, оснащення, інструмента й засобів контролю вимогам стандартів безпеки і нормам охорони праці;
- впливу технологічних процесів, що відбуваються на інших робочих місцях.

Оцінку організаційного рівня робочого місця отримують з аналізу:

- раціональності планування робочого місця (відповідність площі робочого місця нормам технологічного проектування і раціонального розміщення устаткування й оснащення), а також відповідності його стандартам безпеки, санітарним нормам і правилам;
- забезпеченості працівників спецодягом, спецвзуттям, засобами індивідуального й колективного захисту, що відповідають стандартам безпеки праці й установленим нормам;
- організації роботи захисних споруд, пристроїв, контрольно-вимірювальних приладів.

2.2.5 Атестація робочого місця

Атестацію робочих місць виконують за результатами комплексного обстеження і оцінювання умов та характеру праці.

Оцінювання стану робочого місця за умовами праці здійснюють з урахуванням впливу на працівників усього комплексу факторів виробничого середовища і трудового процесу, передбачених Гігієнічною класифікацією праці (розділ I карти, додаток И), сукупних факторів технічного й організаційного рівня умов праці (розділ II карти, додаток И), а також ступеня ризику ушкодження здоров'я.

На підставі такого оцінювання робочі місця можуть бути віднесені до одного з таких видів умов праці:

- з особливо шкідливими й особливо важкими умовами праці;
- зі шкідливими і небезпечними умовами праці;
- зі шкідливими умовами праці.

Результати оцінювання заносять у розділ III карти, (додаток И).

Право на пенсію на пільгових умовах визначають за показниками, наведеними в додатку Ж; інші пільги й компенсації, залежно від умов праці, – за чинними законодавчими актами (наприклад, додаткова відпустка (додаток Ж)).

Оцінювання умов праці керівників і фахівців виконується залежно від умов праці керованих ними працівників за умови, що вони зайняті

виконанням робіт в умовах, передбачених у списках № 1 і № 2 для їхніх підлеглих протягом повного робочого дня. Під повним робочим днем розуміється виконання робіт, передбачених списками, протягом не менше 80% робочого часу, що повинно бути підтверджено відповідними документами.

2.3 Рекомендації щодо поліпшення умов праці

За результатами проведеної атестації визначаються першочергові невідкладні заходи щодо поліпшення умов і безпеки праці, для розробки й реалізації яких не залучаються сторонні організації чи фахівці (розділ IV карти).

Карту підписують голова і члени комісії, а з отриманими результатами знайомлять працівників, на робочих місцях яких проведена атестація. За результатами атестації складається перелік:

- робочих місць, виробництв, робіт, професій і посад, працівникам яких підтверджено право на пільги й компенсації, передбачені законодавством;
- робочих місць, виробництв, робіт, професій і посад, працівникам яких пропонується встановити пільги й компенсації за рахунок засобів підприємства відповідно до Статті 26 Закону України «Про підприємства» і Статті 13 Закону України «Про пенсійне забезпечення»;
- робочих місць з несприятливими умовами праці, на яких необхідно виконати першочергові заходи щодо їхнього поліпшення.

Перелік робочих місць, виробництв, робіт, професій і посад, працівникам яких підтверджене право на пільги й компенсації, (крім пільгового пенсійного забезпечення, передбаченого законодавством) підписує голова комісії за узгодженням з профспілковим комітетом. Цей перелік затверджується наказом по підприємству і зберігається протягом 50 років (виписки з наказу додаються до трудових книжок працівників, професії і посади яких включені в перелік). Матеріали атестації є документами строгої звітності.

Одним з ефективних засобів нормалізації повітря у приміщенні є вентиляція.

Вентиляція (ventilation) – повітрообмін, завдяки якому забруднене повітря виводиться з приміщення, а замість нього вводиться свіже зовнішнє або очищене повітря.

Задачі вентиляції – забезпечення чистоти повітря та заданих мікрокліматичних умов.

Вентиляція класифікується:

- за засобами переміщення повітря розрізняють системи природної, штучної (механічної) та змішаної вентиляції;
- за напрямком руху повітря підрозділяються на припливну (повітря подається у приміщення), витяжну (забруднене повітря видаляється з

приміщення) та припливно-витяжну;

- залежно від місця дії вентиляція може бути загальнообмінною (використовується, коли шкідливі речовини рівномірно розміщуються у робочій зоні), місцевою (шкідливі речовини виділяються на декількох робочих місцях), локалізованою (шкідливі речовини виділяються на робочих місцях, розташованих одне біля одного) та комбінованою.

Загальнообмінна вентиляція забезпечує створення необхідного мікроклімату та чистоти повітряного середовища у всьому об'ємі робочої зони. При *місцевій вентиляції* шкідливі речовини виводяться (або розчинюються шляхом подачі чистого повітря) безпосередньо від місць їхнього створення.

- За призначенням вентиляція може бути *робочою* (використовується при нормальному режимі роботи технологічних процесів) та *аварійною* (використовується у випадку, якщо стався викид шкідливих речовин у результаті аварії).

Вимоги до вентиляції:

- 1) кількість припливного повітря за одиницю часу повинна відповідати кількості витяжного повітря;
- 2) правильне розташування припливних та витяжних завіс; свіже повітря подається туди, де концентрація шкідливих речовин менша, а видаляється звідти, де концентрація більша.
- 3) вентиляція не повинна створювати перегрівання або охолодження працюючих;
- 4) вентиляція має бути пожежовибухонебезпечною.

Природна вентиляція здійснюється за рахунок різниці температур повітря у приміщенні та зовнішнього повітря (тепловий напір) або дії вітру (вітровий напір).

Природна вентиляція може бути організованою та неорганізованою.

Неорганізована природна вентиляція (провітрювання) здійснюється за рахунок витиснення зовнішнім холодним повітрям через вікна, щілини та двері внутрішнього теплого повітря. При неорганізованій природній вентиляції невідомі обсяги ввідного та вивідного повітря з приміщення, і повітрообмін залежить від випадкових факторів (напрямку та сили вітру, температури зовнішнього та внутрішнього повітря).

Організовану природну вентиляцію, за якої подачу та віддалення повітря регулюють точно, згідно із зовнішніми метеорологічними умовами та у заздалегідь заданих об'ємах, називають *аерацією (aeration)*.

Аерація здійснюється через спеціально передбачені отвори у зовнішніх стінах з використанням природних вимушених рухів повітря, гравітаційних сил та вітру. Вітрозахисні щити з прорізами створюють ліхтарі, що обдуваються, які працюють на витяжку при різних напрямках вітру.

У виробничому приміщенні внаслідок надходження тепла від обладнання, людей температура повітря як у зимову, так і в літню пору року є вищою за температуру зовнішнього повітря. Середній тиск повітря

у приміщенні практично дорівнює тиску зовнішнього повітря, проте рівність тисків спостерігається тільки в певній горизонтальній площині, що лежить приблизно у середині висоти приміщення та називається *площиною рівних тисків* (рис. 2.2). Тиск на рівні цієї площини може бути прийнятий рівним нулю. Тоді тиск, що створюється стовпами повітря висотою від центра нижніх прорізів до площини рівних тисків, становить усередині приміщення $h_1\gamma_в$, а зовні – $h_1\gamma_з$. Отже, на рівні центра нижніх прорізів створюється розрядження H_1 , завдяки якому повітря поступає у нижній проріз приміщення, а на рівні центра прорізів, розташованих вище площини рівних тисків, створюється тиск H_2 , що викликає рух повітря з приміщення назовні. Унаслідок різниці тисків виникає повітрообмін з припливом повітря через нижні прорізи та витяжкою через верхні.

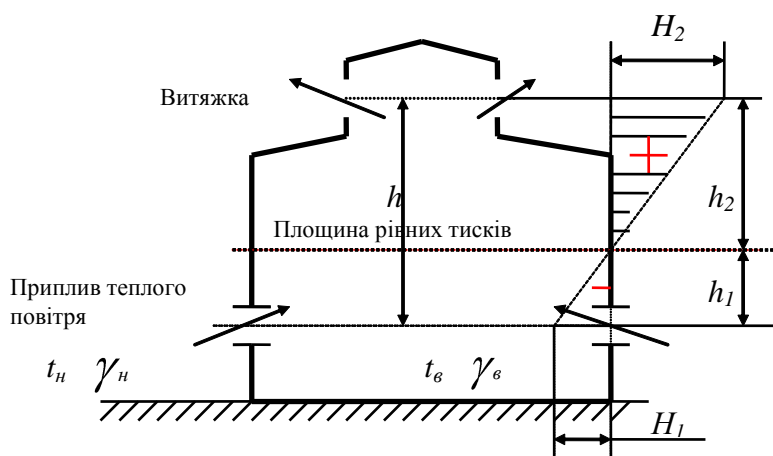


Рисунок 2.2 – Схеми розподілу тисків у будинку

Тиск (тепловий напір) H_m , завдяки якому відбувається повітрообмін у приміщенні, дорівнює:

$$H_m = H_1 + H_2 = h_1(\gamma_з - \gamma_в) + h_2(\gamma_з - \gamma_в) = h(\gamma_з - \gamma_в),$$

де $\gamma_з$ та $\gamma_в$ – щільність зовнішнього та внутрішнього повітря, відповідно, кг/м^3 ;

h – висота розташування пристрою для викиду повітря з цеху, м.

Об'єм повітря L , що подається або віддаляється через проріз, дорівнює:

$$L = 3600\mu Fv, [\text{м}^3/\text{год}],$$

де F – площа, прорізу, м^2 ;

μ – коефіцієнт витрат, що залежить від конструкції стулок та кута їхнього розкриття. Для стулчастих рам, відкритих на 90° , у середньому приймають $\mu = 0,65$, а відкритих на 30° – $\mu = 0,32$;

v – швидкість повітря, м/с.

Ці вирази справедливі у випадку безвітряної погоди або для будинків добре захищених від вітру. Якщо будинок обдувається вітром (рис. 2.3), то на навітряній стороні створюється підвищений тиск, а на підвітряній – знижений. Вітровий тиск при розрідженні H_e визначається зі співвідношення:

$$H_e = k \frac{v^2}{2g} \gamma, [\text{Па}],$$

де k – аеродинамічний коефіцієнт, що залежить від конфігурації будинку.

Як правило, приймають до $k = 0,7-0,85$ на навітряній стороні, $0,3-0,45$ – на підвітряній.

Нижня частина припливних аераційних прорізів для теплого періоду року повинна знаходитись на рівні не більше 1 м від площини підлоги, а для холодного – на рівні 4–6 м.

Аерація – це основний вид вентиляції одноповерхових виробничих будинків, насамперед, з надлишками тепла. Не можна застосовувати аерацію в цехах, де є виділення шкідливих речовин, пил та штучний клімат.

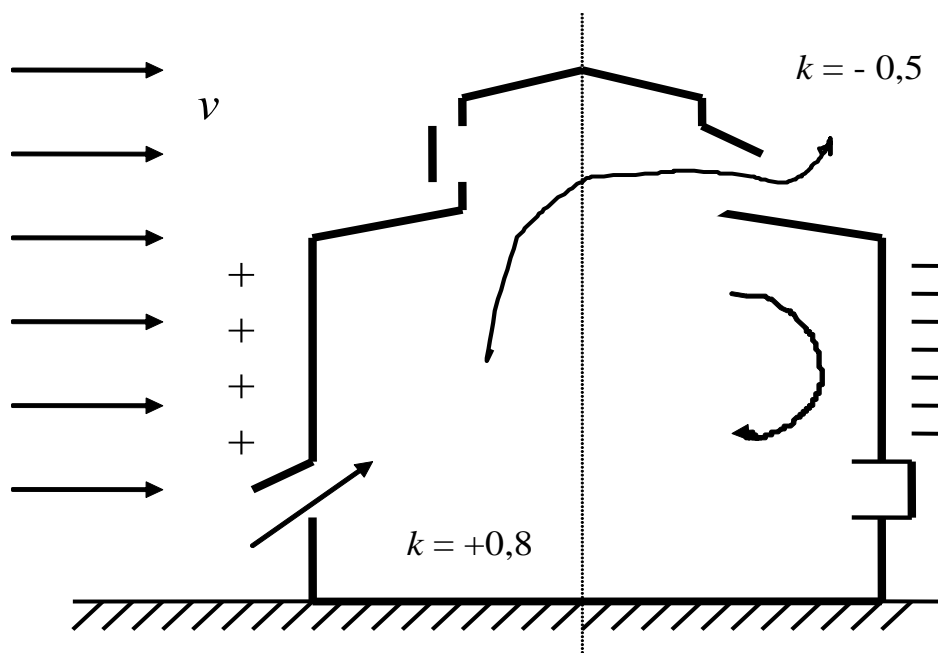


Рисунок 2.3 – Розподіл тисків у будинку при дії вітру

Під час установки природної вентиляції у багатоповерхових будинках прокладають витяжні канали у товщі стін або спеціальні витяжні шахти. З метою використання енергії вітру для збільшення природної (гравітаційної) тяги над витяжними каналами або шахтами установлюють спеціальні насадки, що називаються *дефлекторами (deflektors)* (рис. 2.3).

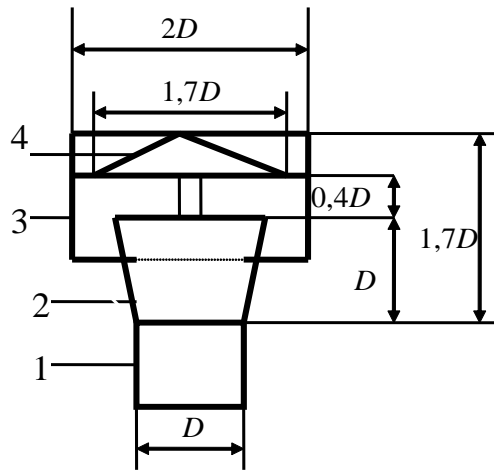


Рисунок 2.4 – Дефлектор типу ЦАГІ:

1 – витяжна труба; 2 – дифузор; 3 – зовнішній циліндричний кожух;
4 – зонт дефлектора

Труба (шахта) 1 для полегшення виходу повітря закінчується дифузором 2, до якого зверху залізними смугами прикріплена кришка (зонт) та з боків – циліндричний кожух 3, який перешкоджає попаданню у повітряний канал атмосферних опадів. При обтіканні циліндричного ковпака вітром на $5/7$ його кола створюється знижений тиск (розрідження), унаслідок чого у повітряному каналі збільшується тяга.

Основний параметр дефлектора – його діаметр. Діаметр патрубку дефлектора орієнтовно визначається за формулою:

$$D = 0,0188 \sqrt{\frac{L_d}{0,4V}},$$

де L_d – продуктивність дефлектора, $\text{м}^3/\text{год}$;

V – швидкість руху вітру, $\text{м}/\text{с}$.

Дефлектори варто встановлювати не нижче 1 м над конусом даху так, щоб вони повністю знаходились у зоні дії вітру та не загороджувались стінами сусідніх будинків та ін. Інакше напір не тільки не буде використовуватись, а й зовнішнє повітря через дефлектор надходитиме всередину приміщення.

Механічна вентиляція здійснюється за рахунок різниці тисків, яка створюється за допомогою вентилятора.

Вентилятор – пристрій для переміщення повітря.

Для вентиляції цехів використовують переважно радіальні (від центрові) та осьові вентилятори загальнопромислового призначення.

Для штучного освітлення приміщень варто використовувати, зазвичай, найбільш економічні розрядні лампи. Використання ламп розжарювання для загального освітлення допускається тільки у випадках неможливості або техніко-економічної недоцільності використання розрядних ламп.

Для місцевого освітлення, крім розрядних джерел світла, рекомендується використовувати лампи розжарювання, у тому числі галогенні. Застосування ксенонових ламп у приміщеннях не дозволяється.

Приміщення з постійним перебуванням людей повинно мати, як правило, природне освітлення. Без природного освітлення допускається проектування приміщень, які визначені державними будівельними нормами на проектування будинків і споруд, нормативними документами з будівельного проектування будинків і споруд окремих галузей промисловості, затвердженими в установленому порядку, а також приміщення, розміщення яких дозволено в підвальних поверхах будинків.

У виробничих приміщеннях із зоровою роботою I–III розрядів варто використовувати суміщене освітлення. Допускається застосовувати верхнє природне освітлення у великопрогонових складальних цехах, де роботи виконуються в значній частині об'єму приміщення на різних рівнях підлоги і на різноорієнтованих у просторі робочих поверхнях.

Існують такі способи боротьби із шумом:

1. *Боротьба з шумом в джерелі його виникнення.* Це найбільш дієвий спосіб боротьби із шумом. Створюються малошумні механічні передачі, розроблено способи зниження шуму в підшипникових вузлах, вентиляторах.

2. *Зниження шуму звукопоглинанням.* Об'єкт, який випромінює шум, розташовують у кожусі, внутрішні стінки якого покриваються звукопоглинальним матеріалом. Кожух повинен мати достатню звукопоглинальну здатність, не заважати обслуговуванню обладнання під час роботи, не ускладнювати його обслуговування, не псувати інтер'єр цеху. Різновидом цього методу є кабіна, в якій розташовується найбільш шумний об'єкт і в якій працює робітник. Кабіна зсередини вкрита звукопоглинальним матеріалом, щоб зменшити рівень шуму всередині кабіни, а не лише ізолювати джерело шуму від решти виробничого приміщення.

3. *Зниження шуму звукоізоляцією.* Суть цього методу полягає в тому, що шумовипромінювальний об'єкт або декілька найбільш шумних об'єктів розташовуються окремо, ізолювано від основного, менш шумного приміщення звукоізолювальною стіною або перегородкою. Звукоізоляція також досягається шляхом розташування найбільш шумного об'єкта в окремій кабіні. При цьому в ізолюваному приміщенні і в кабіні рівень шуму не зменшиться, але шум впливатиме на меншу кількість людей. Звукоізоляція досягається також шляхом розташування оператора в спеціальній кабіні, звідки він спостерігає та керує технологічним процесом. Звукоізоляційний ефект забезпечується також установленням екранів та ковпаків. Вони захищають робоче місце і людину від безпосереднього впливу прямого звуку, однак не знижують шум в приміщенні.

4. *Зниження шуму акустичною обробкою приміщення.* Акустична обробка приміщення передбачає вкривання стелі та верхньої частини стін звукопоглинальним матеріалом. Унаслідок цього знижується інтенсивність відбитих звукових хвиль. Додатково до стелі можуть підвішуватись звукопоглинальні щити, конуси, куби, установлюватись резонаторні екрани, тобто штучні поглиначі. Штучні поглиначі можуть застосовуватись окремо або в поєднанні з личкуванням стелі та стін. Ефективність акустичної обробки приміщень залежить від звукопоглинальних властивостей застосовуваних матеріалів та конструкцій, особливостей їхнього розташування, об'єму приміщення, його геометрії, місць розташування джерел шуму. Ефект акустичної обробки більший в низьких приміщеннях (де висота стелі не перевищує 6 м) витягнутої форми. Акустична обробка дозволяє знизити шум на 8 дБА.

Важливу роль у боротьбі з шумом відіграють архітектурно-будівельні і планувальні рішення під час проектування та будівництва промислових споруд. Шумні цехи підприємств повинні бути сконцентровані в одному-двох місцях. Їх необхідно оточувати зеленою зоною для послаблення шуму. За зеленою зоною варто розташовувати цехи середньої шумності, за ними – безшумні цехи й адміністративні приміщення. Приміщення з джерелом шуму залежно від його інтенсивності потрібно розташовувати на відстані 100, 200 та 1000 м від безшумних приміщень.

Одним з важливих профілактичних засобів попередження стомлення при дії шуму є чергування періодів роботи і відпочинку. Відпочинок знижує негативний вплив шуму на працездатність лише в тому випадку, якщо його тривалість та кількість відповідають умовам, у яких відбувається найефективніше відновлення нервових центрів. Важливе значення для осіб, зайнятих на роботах із шумом, має короткочасний відпочинок під час роботи, а також організоване дозвілля поза робочим часом.

Захист від високочастотного шуму забезпечують засоби індивідуального захисту (наушники, заглушки для вух та ін.). Працівники, які направляються у цехи з високим шумом, повинні обов'язково проходити медичні огляди, а під час праці для профілактики профзахворювань – профілактичні медичні огляди не менше, ніж один раз на рік. Такі огляди допомагають своєчасно виявити зміни у стані здоров'я і запобігти профзахворюванню.

Захист від шуму регламентують таким документом ДБН А.3.2-2-2009.

Заходи щодо зниження шуму варто передбачати на стадії проектування промислових об'єктів та обладнання. Особливу увагу потрібно звертати на винесення шумного обладнання в окреме приміщення, що дозволяє зменшити кількість працівників в умовах підвищеного рівня шуму та здійснити заходи щодо зниження шуму з мінімальними витратами коштів, обладнання та матеріалів. Зниження шуму можна досягти лише шляхом знешумлення всього обладнання з високим рівнем шуму.

Роботу щодо знешумлення діючого виробничого обладнання в приміщенні розпочинають зі складання шумових карт та спектрів шуму, обладнання і виробничих приміщень, на підставі яких виноситься рішення щодо напрямку роботи.

Загальні методи боротьби з вібрацією базуються на аналізі рівнянь, котрі описують коливання машин у виробничих умовах і класифікуються таким чином:

- зниження вібрацій у джерелі виникнення шляхом зниження або усунення збуджувальних сил;
- відлагодження від резонансних режимів раціональним вибором приведеної маси або жорсткості системи, яка коливається;
- вібродемпфування – зниження вібрацій за рахунок сили тертя демпферного пристрою, тобто переведення коливної енергії в тепло;
- динамічне гасіння – введення в коливну систему додаткових мас або збільшення жорсткості системи;
- віброізоляція – введення в коливну систему додаткового пружного зв'язку, з метою послаблення передавання вібрацій суміжному елементу конструкції або робочому місцю;
- використання індивідуальних засобів захисту.

Зниження вібрації у джерелі її виникнення досягається шляхом зменшення сили, яка викликає коливання. Зниження вібрації може бути досягнуте зрівноваженням мас, зміною маси або жорсткості, зменшенням технологічних допусків під час виготовлення і складання, застосуванням матеріалів з великим внутрішнім тертям.

Відлагодження від режиму резонансу. Для послаблення вібрацій істотне значення має запобігання резонансним режимам роботи з метою усунення резонансу з частотою змушувальної сили. Власні частоти окремих конструктивних елементів визначаються розрахунковим методом за відомими значеннями маси та жорсткості або ж експериментально на стендах.

Резонансні режими під час роботи технологічного обладнання усуваються двома шляхами: зміною характеристик системи (маси або жорсткості) або встановленням іншого режиму роботи (відлагодження резонансного значення кутової частоти змушувальної сили).

Вібродемпферування. Цей метод зниження вібрацій реалізується шляхом перетворення енергії механічних коливань коливної системи в теплову енергію. Збільшення витрат енергії в системі здійснюється за рахунок використання як конструктивних матеріалів з великим внутрішнім тертям, пластмас, металогуми, сплавів марганцю та міді, нікелетитанових сплавів, нанесення на вібруючі поверхні шару пружнов'язких матеріалів, що мають великі втрати на внутрішнє тертя. Найбільший ефект при використанні вібродемпферних покриттів досягається в області резонансних частот, оскільки при резонансі значення впливу сил тертя на зменшення амплітуди зростає.

Віброгасіння. Для динамічного гасіння коливань використовуються динамічні віброгасники пружинні, маятникові, ексцентрикові, гідравлічні. Віброгасник кріпиться на агрегаті, який вібрає, і налаштовується таким чином, що в ньому в кожний момент часу збуджуються коливання, які знаходяться в протифазі з коливаннями агрегату. Недоліком динамічного гасника є те, що він діє лише при певній частоті, яка відповідає його резонансному режиму коливань.

Віброізоляція полягає у зниженні передачі коливань від джерела збудження до об'єкта, що захищається, шляхом введення в коливну систему додаткового пружного зв'язку. Цей зв'язок запобігає передачі енергії від коливного агрегату до основи або від коливної основи до людини, або до конструкцій, що захищаються.

Віброізоляція реалізується шляхом встановлення джерела вібрації на віброізолятори. У комунікаціях повітропроводів розташовуються гнучкі вставки. Застосовуються пружні прокладки у вузлах кріплення повітропроводів, у перекриттях, несучих конструкціях будівель, у ручному механізованому інструменті.

Засоби індивідуального захисту від вібрації застосовуються у випадку, якщо розглянуті вище технічні засоби не дозволяють знизити рівень вібрації до норми. Для захисту рук використовуються рукавиці, вкладиші, прокладки; для захисту ніг – спеціальне взуття, підметки, наколінники; для захисту тіла – нагрудники, пояси, спеціальні костюми.

З метою профілактики вібраційної хвороби для працівників рекомендується спеціальний режим праці. Наприклад, під час роботи з ручними інструментами загальний час роботи в контакті з вібрацією не повинен перевищувати 2/3 робочої зміни. При цьому тривалість безперервного впливу вібрації, включаючи мікропаузи, не повинна перевищувати 15–20 хв. Передбачається ще дві регламентовані перерви для активного відпочинку. Усі, хто працює з джерелами вібрації, повинні проходити медичні огляди перед вступом на роботу і періодично не рідше, ніж один раз на рік.

Захист від *іонізуючих випромінювань (ionizing a radiation)* може здійснюватись шляхом використання таких принципів:

- використання джерел з мінімальним випромінюванням шляхом переходу на менш активні джерела, зменшення кількості ізотопу;
- скорочення часу роботи з джерелом іонізуючого випромінювання;
- віддалення робочого місця від джерела іонізуючого випромінювання;
- екранування джерела іонізуючого випромінювання.

Екрани можуть бути пересувні або стаціонарні, призначені для поглинання або послаблення іонізуючого випромінювання. Екранами можуть бути стінки контейнерів для перевезення радіоактивних ізотопів, стінки сейфів для їхнього зберігання.

Альфа-частинки екрануються шаром повітря, товщиною декілька сантиметрів, шаром скла товщиною декілька міліметрів. Однак працюючи з альфа-активними ізотопами, необхідно також захищатись і від бета- або гамма-випромінювання.

З метою захисту від бета-випромінювання використовуються матеріали з малою атомною масою. Для цього використовують комбіновані екрани, у яких з боку джерела розташовується матеріал з малою атомною масою, товщиною, що дорівнює довжині пробігу бета-частинок, а за ним – з великою масою.

З метою захисту від рентгенівського та гамма-випромінювання застосовуються матеріали з великою атомною масою та з високою щільністю (свинець, вольфрам).

Для захисту від нейтронного випромінювання використовують матеріали, які містять водень (вода, парафін), а також бор, берилій, кадмій, графіт. Ураховуючи те, що нейтронні потоки супроводжуються гамма-випромінюванням, варто використовувати комбінований захист у вигляді шаруватих екранів з важких та легких матеріалів (свинець–поліетилен).

Дієвим захисним засобом є використання дистанційного керування, маніпуляторів, роботизованих комплексів.

Залежно від характеру виконуваних робіт вибирають засоби індивідуального захисту: халати та шапочки з бавовняної тканини, захисні фартухи, гумові рукавиці, щитки, засоби захисту органів дихання (респіратор «Лепесток»), комбінезони, пневмокостюми, гумові чоботи.

Дієвим чинником забезпечення радіаційної безпеки є дозиметричний контроль за рівнями опромінення персоналу та за рівнем радіації в навколишньому середовищі.

Оцінювання радіаційного стану здійснюється за допомогою приладів, принцип яких базується на таких методах:

- іонізаційний (вимірювання ступеня іонізації середовища);
- сцинтиляційний (вимірювання інтенсивності світлових спалахів, і виникають у речовинах, що люмінесціюють при проходженні іонізуючих випромінювань);
- фотографічний (вимірювання оптичної щільності почорніння частинки під дією випромінювання);
- калориметричні методи (вимірювання кількості тепла, що поширюється в поглинальній речовині).

Захист від іонізуючих випромінювань забезпечується такими засобами та методами:

- ізоляцією або захищенням джерел випромінювання за допомогою спеціальних камер, огорож, екранів;
- обмеженням часу перебування персоналу в радіаційно небезпечній зоні;
- відділенням робочого місця від джерел випромінювання;
- використанням дистанційного керування;
- застосуванням приладів сигналізації і контролю;
- використанням засобів індивідуального захисту.

У виробничих умовах може виникати й *ультрафіолетове випромінювання (ultraviolet radiation)*.

Виділяють такі засоби захисту від ультрафіолетового випромінювання:

- екранування джерел випромінювання;
- загородження робочих місць щитами, ширмами, спеціальними кабінами;
- застосування індивідуальних засобів захисту (спецодягу, спецвзуття, захисних окулярів, рукавиць).

Для зменшення впливу *електромагнітних випромінювань (ЕМВ) (electromagnetic radiation)* на персонал та населення, яке знаходиться в зоні дії джерел ЕМВ, потрібно вжити низку заходів: організаційні, інженерно-технічні та лікарсько-профілактичні.

Здійснення організаційних та інженерно-технічних заходів покладається, передусім, на органи санітарного нагляду. Разом із санітарними лабораторіями підприємств та установ, які використовують джерела електромагнітного випромінювання, вони повинні вживати заходи щодо гігієнічного оцінювання нового будівництва та реконструкції об'єктів, які виробляють та використовують радіозасоби, а також нових технологічних процесів та обладнання з використанням ЕМВ; проводити поточний санітарний нагляд за об'єктами, які використовують джерела випромінювання; здійснювати організаційно-методичну роботу з підготовки спеціалістів та інженерно-технічний нагляд.

Ще на стадії проектування повинно бути забезпечене таке взаємне розташування опромінювальних та опромінюваних об'єктів, яке б зводило до мінімуму інтенсивність опромінення. Оскільки повністю уникнути опромінення неможливо, потрібно зменшити ймовірність проникнення людей у зони з високою інтенсивністю ЕМВ, скоротити час перебування під опроміненням. Потужність джерел випромінювання мусить бути мінімально необхідною.

Винятково важливе значення мають інженерно-технічні методи та засоби захисту: колективний (група будинків, район, населений пункт), локальний (окремі будівлі, приміщення) та індивідуальний. Колективний захист опирається на розрахунок поширення радіохвиль в умовах конкретного рельєфу місцевості. Економічно найдоцільніше використовувати природні екрани – складки місцевості, лісонасадження, нежитлові будівлі. Установивши антену на горі, можна зменшити інтенсивність поля, яке опромінює населений пункт, у багато разів. Аналогічний результат дає відповідна орієнтація діаграми направленості, особливо високоспрямованих антен, наприклад, шляхом збільшення висоти антени. Але висока антена складніша, дорожча, менш стійка. Крім того, ефективність такого захисту зменшується з відстанню.

При захисті від випромінювання екрана має враховуватись затухання хвилі під час проходження через екран (наприклад, через лісову смугу). Для екранування можна використовувати рослинність. Спеціальні екрани у вигляді відбивальних і радіопоглинальних щитів дороги, малоефективні і використовуються дуже рідко.

Локальний захист дуже ефективний і використовується часто. Він базується на використанні радіозахисних матеріалів, які забезпечують високе поглинання енергії випромінювання в матеріалі та віддзеркалення від його поверхні. Для екранування шляхом віддзеркалення використовують металеві листи та сітки з доброю провідністю. Захист приміщень від зовнішніх випромінювань можна здійснити завдяки обклеюванню стін металізованими шпалерами, захисту вікон сітками, металізованими шторами. Опромінення такого приміщення зводиться до мінімуму, але віддзеркалене від екранів випромінювання перерозповсюджується в просторі та потрапляє на інші об'єкти.

До інженерно-технічних засобів захисту також належать:

- конструктивна можливість працювати на зниженій потужності процесів налагоджування, регулювання та профілактики;
- робота на еквівалент налагоджування;
- дистанційне керування.

Для персоналу, що обслуговує джерела ЕМВ та знаходиться на певній відстані, потрібно забезпечити надійний захист шляхом екранування апаратури. Поряд із віддзеркалювальними широко розповсюдженими є екрани з матеріалів, що поглинають випромінювання.

Існує велика кількість радіопоглинальних матеріалів як однорідного складу, так і композиційних, що складаються з різнорідних електричних та магнітних речовин. З метою підвищення ефективності поглинача поверхня екрана виготовляється шорсткою, ребристою або у вигляді шипів.

Радіопоглинальні матеріали можуть використовуватися для захисту навколишнього середовища від ЕМП, яке генерується джерелом, що знаходиться в екранованому об'єкті. Крім того, радіопоглиначами для захисту від віддзеркалення личкуються стіни безлунких камер – приміщень, де випробовуються випромінювальні пристрої.

Радіопоглинальні матеріали використовуються в кінцевих навантаженнях, еквівалентах системи.

Засоби індивідуального захисту використовують лише у тих випадках, якщо інші захисні заходи неможливо застосувати або вони недостатньо ефективні: при переході через зони збільшеної інтенсивності випромінювання, при ремонтних, налагоджувальних, аварійних ситуаціях, під час короткочасного контролю при зміні інтенсивності опромінення. Такі засоби незручні в експлуатації, обмежують можливість виконання робочих операцій, погіршують гігієнічні умови.

Для захисту тіла використовується одяг із металізованих тканин та радіопоглинальних матеріалів. Металізована тканина складається з бавовняних чи капронових ниток, спіралью обвитих металевим дротом. Таким чином, ця тканина, мов металева сітка (при віддалі між нитками до 0,5 мм), послаблює випромінювання не менше як на 20–30 дБ. Під час зшивання деталей захисного одягу потрібно забезпечити контакт ізольованих провідників. Тому електрогерметизація швів проводиться електропровідними

розчинами чи клеями, які забезпечують гальванічний контакт або збільшують ємнісний зв'язок проводів, які не контактують.

Очі захищають спеціальними окулярами зі скла з нанесеною на внутрішній бік провідною плівкою двоокису олова. Гумова оправа окулярів має запресовану металеву сітку або обклеєна металізованою тканиною. Цими окулярами випромінювання НВЧ послаблюється на 20-30 дБ.

Раніше використовувані рукавички та бахили зараз вважають непотрібними, оскільки допустима величина щільності потоку енергії для рук та ніг у багато разів вища, ніж для тіла.

Коллективні та індивідуальні засоби захисту можуть забезпечити тривалу безпечну роботу персоналу на радіооб'єктах.

Захист від електромагнітного випромінювання здійснюється за такими напрямками:

- завдяки дистанційному контролю й керуванню в екранованому приміщенні; захисні властивості екранів базуються на ефекті послаблення напруженості електричного поля в просторі поблизу заземленого металевого предмета; екрани виготовляються у вигляді металеві сітки, розміщеної між екранним простором та джерелом електричного поля;
- організаційними заходами (проведенням дозиметричного контролю, медичних оглядів, додатковою відпусткою, скороченням робочого часу);
- застосуванням засобів індивідуального захисту (окулярів, шоломів, рукавиць, спеціального взуття, спецодягу).

Екранувальні костюми виготовляються зі спеціальної механізованої струмопровідної тканини у вигляді комбінезона, куртки зі штанами. Упровадження електронної техніки набуває все більших розмірів на промислових підприємствах.

2.4 Розрахунок параметрів захисту від домінуючого шкідливого або небезпечного виробничого фактора

Завдання на розрахунок параметрів захисту від шкідливих або небезпечних виробничих факторів є індивідуальним і видається консультантом з розділу «Охорона праці» і обов'язково враховує особливості тематики дипломної роботи.

Для прикладу наведено дві методики розрахунків параметрів захисту від шкідливих та небезпечних виробничих факторів.

2.4.1 Методика розрахунку занулення електродвигуна

Вихідні дані: потужність трансформатора P_T [кВт], з'єднання трансформатора – зіркою/трикутником, U_ϕ [В], n [хв⁻¹], тип електродвигуна.

Умова забезпечення вимикальної спроможності занулення:

$$I_{K3} \geq 3I_{ПЛ.ВСТ}^H, \quad (1)$$

де $I_{ПЛ.ВСТ}^H$ – номінальна сила струму плавкої вставки;

I_{K3} – сила струму короткого замикання, яка визначається за формулою:

$$I_{K3} = \frac{U_\phi}{\frac{Z_T}{3} + Z_\Pi}, \quad (2)$$

де U_ϕ – фазова напруга;

Z_T – повний опір трансформатора;

Z_Π – повний опір петлі фаза-нуль.

Повний опір петлі фаза-нуль визначається за залежністю:

$$Z_\Pi = \sqrt{(R_\phi + R_H)^2 + (X_\phi + X_H + X_1)^2}, \quad (3)$$

де R_H, R_ϕ – активний опір нульового та фазового провідника, відповідно;

X_H, X_ϕ – внутрішній індуктивний опір нульового і фазового провідника, відповідно;

X_1 – зовнішній індуктивний опір петлі фаза-нуль.

Для розрахунку активних опорів R_H, R_ϕ вибираємо переріз, довжину, матеріал нульового та фазового провідників. Опір провідників, виготовлених з кольорових матеріалів, можна визначити за формулою:

$$R = \frac{\rho l}{S}, \quad (4)$$

де ρ – питомий опір провідника; для міді $\rho = 0,018$ Ом·мм²/м, для алюмінію $\rho = 0,028$ Ом·мм²/м;

l – довжина провідника;

S – площа поперечного перерізу провідника.

Задаємося довжиною та перерізом нульового та фазового провідника l_H, S_H, l_ϕ, S_ϕ .

Загальна довжина петлі фаза-нуль дорівнює сумі довжин фазового та нульового провідників.

Внутрішні індуктивні опори знаходять за формулою:

$$X = X_\omega l, \quad (5)$$

де X_ω – питомий індуктивний опір провідників.

Питомий індуктивний опір провідників визначається залежно від площі перерізу провідників та густини струму.

Питомий зовнішній індуктивний опір петлі фаза-нуль для практичних розрахунків приймається рівним $X_{\omega l} = 0,6$ Ом/км.

Густина струму визначається за формулою:

$$\delta = \frac{I_{K3}}{S} \cdot \quad (6)$$

Для визначення I_{K3} необхідно знайти номінальний струм плавкої вставки:

$$I_{ПЛ.ВСТ}^H = \frac{I_{ЕЛ.ДВ}^{ПНС}}{\alpha}, \quad (7)$$

де $I_{ЕЛ.ДВ}^{ПНС}$ – пусковий струм електродвигуна;

α – коефіцієнт режиму роботи електродвигуна. Для двигунів з частим увімкненням $\alpha = 1,6 \dots 1,8$; для двигунів з нечастими пусками $\alpha = 2 \dots 2,5$.

Пусковий струм електродвигуна визначається за формулою:

$$I_{ЕЛ.ДВ}^{ПНС} = I_{ЕЛ.ДВ}^H \cdot I_{ЕЛ.ДВ}^{ПНС} / I_{ЕЛ.ДВ}^H, \quad (8)$$

де $I_{ЕЛ.ДВ}^{ПНС} / I_{ЕЛ.ДВ}^H$ – кратність перевищення пускового струму над номінальним (наприклад, $I_{ЕЛ.ДВ}^{ПНС} / I_{ЕЛ.ДВ}^H = 7,5$ для двигуна 4Ф132М2).

Номінальний струм електродвигуна визначається за формулою:

$$I_{ЕЛ.ДВ}^H = \frac{1000 P}{\sqrt{3} U_H \cos \alpha}, \quad (9)$$

де P – номінальна потужність двигуна, кВт;

$\cos \alpha$ – коефіцієнт потужності.

Виконуємо перевірку умови надійного спрацювання занулення за умовою (1).

2.4.2 Методика попереднього розрахунку природного освітлення

Розрахункове значення коефіцієнта природної освітленості знаходиться за формулою:

$$e_p = \frac{n S_B \tau_3 r_1 100}{K_3 \eta_B S_{\Pi} K_{БУД}}, \quad (10)$$

де n – кількість вікон;

S_B – площа вікна;

S_{Π} – площа підлоги;

τ_3 – загальний коефіцієнт світлопропускання;

r_1 – коефіцієнт, що враховує підвищення КПО при боковому освітленні завдяки світлу, яке відбивається від поверхонь приміщень;

K_3 – коефіцієнт запасу (для виробничих приміщень $K_3 = 1,3 \dots 1,5$);

η_B – світлова характеристика вікон;

$K_{БУД}$ – коефіцієнт, що враховує затінення вікон будівлями, які розташовані напроти.

Загальний коефіцієнт світлопропускання визначається за формулою:

$$\tau_3 = \tau_1 \cdot \tau_2 \cdot \tau_3 \cdot \tau_4 \cdot \tau_5, \quad (11)$$

де τ_1 – коефіцієнт світлопропускання матеріалу;
 τ_2 – коефіцієнт, що враховує втрати світла у віконній рамі;
 τ_3 – коефіцієнт, що враховує втрати світла у несучих конструкціях (при боковому освітленні $\tau_3 = 1$; при верхньому – $\tau_3 = 0,8 \dots 0,9$);
 τ_4 – коефіцієнт, що враховує втрати світла у сонцезахисних пристроях;
 τ_5 – коефіцієнт, що враховує втрати світла у захисній сітці, яка встановлюється під ліхтарями (при суміщеному освітленні приймається рівним 0,9; при природному – 1).

Для визначення коефіцієнта r_l необхідно знайти середній коефіцієнт відбиття приміщення за формулою:

$$\rho_{CP} = \frac{\rho_{стелі} S_{стелі} + \rho_{стін} S_{стін} + \rho_{п} S_{п}}{S_{стелі} + S_{стін} + S_{п}}, \quad (12)$$

де $\rho_{стелі}$, $\rho_{стін}$, $\rho_{п}$ – коефіцієнти відбиття стелі, стін, підлоги, відповідно;
 $S_{стелі}$ – площа стелі.

$S_{стін}$ – площа стін **за винятком вікон**.

Для визначення коефіцієнта r_l необхідно також визначити співвідношення:

$$B_n/h; l/B_n; L_n/B_n,$$

де h – висота від рівня умовної робочої поверхні до верхнього краю вікна;

l – відстань розрахункової точки до зовнішньої стіни.

Розрахункова точка для однобічного природного освітлення знаходиться на відстані 1 м від стіни, протилежної вікну.

За отриманими значеннями і величиною ρ_{CP} вибирають коефіцієнт r_l .

Світлову характеристику вікон η_B вибирають за значеннями співвідношень L_n/B_n ; B_n/h .

Розрахункове значення КПО порівнюють із нормативним.

2.5 Висновки до розділу

Висновки до розділу містять короткий перелік питань та задач, які розглядалися під час опрацювання розділу «Охорона праці».

Додаток А

Нормування параметрів мікроклімату

Таблиця А.1 – Оптимальні та допустимі норми мікроклімату в робочій зоні виробничих приміщень згідно з ДСН 3.3.6.042-99

Період року	Характеристика робіт	Категорія робіт	Енерговитрати, Вт (ккал/год)	Температура повітря, °С				Відносна вологість повітря, %		Швидкість руху повітря, м/с		
				оптимальна	допустима		оптимальна	допустима на робочих місцях постійних і непостійних, не більше ніж	оптимальна, не більше ніж	допустима на робочих місцях постійних і непостійних		
					верхня межа	нижня межа						
					на робочих місцях							
п	н	п	н									
Холодний	Легка	Ia	105-140 (90-120)	22-24	25	26	21	18	40-60	75	0,1	≤ 0,1
		Iб	141-175 (121-150)	21-23	24	25	20	17	40-60	75	0,1	≤ 0,2
	Середня	IIa	176-232 (151-200)	18-20	23	24	17	15	40-60	75	0,2	≤ 0,3
		IIб	233-290 (201-250)	17-19	21	23	15	13	40-60	75	0,2	≤ 0,4
	Важка	III	291-349 (251-300)	16-18	19	20	13	12	40-60	75	0,3	≤ 0,5
Теплий	Легка	Ia	105-140 (90-120)	23-25	28	30	22	20	40-60	55 (для 28 °С)	0,1	0,1-0,2
		Iб	141-175 (121-150)	22-24	28	30	21	19	40-60	60 (для 27 °С)	0,2	0,1-0,3
	Середня	IIa	176-232 (151-200)	21-23	27	29	18	17	40-60	65 (для 26 °С)	0,3	0,2-0,4
		IIб	233-290 (201-250)	20-22	27	29	16	15	40-60	70 (для 25 °С)	0,3	0,2-0,5
	Важка	III	291-349 (251-300)	18-20	26	28	15	13	40-60	75 (для 24 °С і нижче)	0,4	0,2-0,6

Примітки:

- п – постійні робочі місця; н – непостійні робочі місця.
- При тепловому опроміненні від 140 до 350 Вт/м² необхідно збільшувати на постійних робочих місцях швидкість руху повітря на 0,2 м/с більше за нормовані величини.
- При тепловому опроміненні, що перевищує 350 Вт/м², доцільно застосовувати повітряне душення робочих місць (табл. А.2) (ДНАОП 0.03-1.23-82).

Таблиця А.2 – Температура та швидкість руху повітря при повітряному душуванні

Категорія робіт	Температура повітря в робочій зоні, °С	Швидкість руху повітря, м/с	Температура повітря в струмені (°С) при інтенсивності інфрачервоного опромінення, Вт/м ²				
			350	700	1400	2100	2800
Легка Іа, Іб	до 28	1	28	24	21	16	–
		2	–	28	26	24	20
		3	–	–	28	26	24
		3,5	–	–	21	27	25
Середньої важкості Іа, Іб	до 27	1	27	22	–	–	–
		2	28	24	21	16	–
		3	–	27	24	21	18
		3,5	–	28	25	22	19
Важка ІІІ	до 26	2	25	19	16	–	–
		3	26	22	20	18	17
		3,5	–	23	22	20	19

Таблиця А.3 – Допустима тривалість безперервного інфрачервоного опромінення та регламентованих перерв протягом години

Інтенсивність ІЧ опромінювання, Вт/м ²	Тривалість безперервних періодів опромінювання, хв	Тривалість перерв, хв	Сумарне опромінювання протягом зміни, %
350,0	20,0	8,0	до 50
700,0	15,0	10,0	до 45
1050,0	12,0	12,0	до 40
1400,0	9,0	13,0	до 30
1750,0	7,0	14,0	до 25
2100,0	5,0	15,0	до 15
2450,0	3,5	12,0	до 15

Додаток Б

Нормування складу повітря робочої зони

Таблиця Б.1 – ГДК шкідливих речовин у повітрі робочої зони та в атмосфері населених пунктів

Назва речовини	ГДК, мг/м ³			Клас небезпечності	Агрегатний стан
	У повітрі робочої зони	В атмосфері населених пунктів			
		Максимально разова	Середньодобова		
Азоту двоокис NO ₂	5	0,085	0,085	2	п
Аміак	20	0,2	0,2	2	п
Ангідрид сірчаний SO ₂	10	0,5	0,05	3	п
Ангідрид оцтовий	3	0,1	0,03	3	п
Ангідрид фосфорний	1	0,15	0,05	2	а
Ацетон	200	0,35	0,35	4	п
Бензин (нафтовий, малосірчаний)	100	5	1,5	4	п
Бензин (сланцевий)	100	0,05	0,05	4	п
Бензол	5	1,5	0,8	2	п
Бутан C ₄ H ₈ O	400	200	-	4	п
Бутилацетат	200	0,1	0,1	4	п
Завислі речовини (крім аерозолів металів)		0,5	0,05	3	
Водень хлористий (соляна кислота Н)	5	0,2	0,2	2	п
Гексан C ₆ H ₁₄	900	60	-	4	п
Дихлорфторметан (фреон) CHCl ₂ F	3000	100	10	4	п
Кислота азотна HNO ₃	-	0,4	0,4	2	п
Кислота сірчана H ₂ SO ₄	1	0,8	0,1	2	а
Кислота оцтова	5	0,2	0,06	3	п
Ксилол	50	0,2	0,2	3	п
Марганець і його сполуки	0,3	-	0,01	2	а
Мідь (окис)	1	-	0,02	2	а
Нафталін	20	0,003	0,003	4	п
Нікель (розчинні солі)	0,005	-	0,0002	1	а
Озон	0,1	0,16	0,03	4	п
Перхлоретилен	-	-	0,06	2	п
Ртуть металева	0,01	-	0,0003	1	п
Сажа	4	0,15	0,05	3	а
Свинець і його сполуки	0,01	-	0,0003	1	а
Свинець сірчаний (PbS)		-	0,0017	1	
Сірководень (H ₂ S)	10	0,008	0,008	2	п
Спирт бутиловий	10	0,1	0,1	3	п
Спирт ізобутиловий	10	0,1	0,1	4	п
Спирт метиловий	5	1,0	0,5	3	п
Спирт етиловий	1000	5	5	4	п
Сірковуглець (CS)	1	0,03	0,005	2	п
Стирол	5	0,003	0,003	3	п
Вуглець (оксид CO)	20	3	1	4	
Толуол	50	0,6	0,6	3	п
Трихлорфторметан CCl ₃ F	1000	100	10	4	п
Фенол	0,3	0,01	0,01	3	п
Формальдегід	0,5	0,035	0,003	2	п
Хлор	1	0,1	0,03	2	п
Цинк (окис)	0,5	-	0,05	3	а
Цемент	6	0,3	0,1	3	а
Вапняк CaCO ₃	6	6	6	4	а
Пил (зерновий)	4	4	4	4	а
Пил рослинного і тваринного походження:					а
- з вмістом діоксиду кремнію 10%	2	2	2	4	а
- те ж, від 2 до 10%	4	4	4	4	а
- те ж, до 2% (пил борошна, бавовняно-паперовий, деревини)	6	6	6	4	а
Пил нетоксичний		0,5	0,15	4	

Примітка. а – аерозолі, п – пари і/або газу.

Таблиця Б.2 – Рівні іонізації повітря приміщень при роботі на ВДТ та ПЕОМ відповідно до ДНАОП 0.03-3.06-80

Рівні	Кількість іонів в 1 см ³ повітря	
	n+	n-
Мінімально необхідні	400	600
Оптимальні	1500–3000	3000–5000
Максимально допустимі	50000	50000

Додаток В

Нормування параметрів освітлення

Таблиця В.1 – Норми освітленості для штучного освітлення та КПО для природного та суміщеного освітлення згідно з ДБН В.2.5-28-2006

Характеристика зорової роботи	Найменший або еквівалентний розмір об'єкта розрізнення, мм	Розряд зорової роботи	Підрозряд зорової роботи	Контраст об'єкта з фоном	Характеристика фону	Штучне освітлення			Природне освітлення	Суміщене освітлення		
						Освітленість, лк				КПО, е _н , %		
						комбіноване		загальне	верхнє або комбіноване	бокове	верхнє або комбіноване	бокове
						усього	у т. ч. від загального					
1	2	3	4	5	6	7	8	9	10	11	12	13
Найвищої точності	Менше 0,15	I	a	Малий	Темний	5000 4500	500 500	–	–	–	6,0	2,0
			б	Малий Середній	Середній Темний	4000 3500	400 400	1200 1000				
			в	Малий Середній Великий	Світлий Середній Темний	2500 2000	300 200	750 600				
			г	Середній Великий Великий	Світлий Світлий Середній	1500 1250	200 200	400 300				
Дуже високої точності	Від 0,15 до 0,3 включно	II	a	Малий	Темний	4000 3500	400 400	–	–	–	4,2	1,5
			б	Малий Середній	Середній Темний	3000 2500	300 300	750 600				
			в	Малий Середній Великий	Світлий Середній Темний	2000 1500	200 200	500 400				
			г	Середній Великий Великий	Світлий Світлий Середній	1000 750	200 200	300 200				
Високої точності	Від 0,3 до 0,5 включно	III	a	Малий	Темний	2000 1500	200 200	500 400	–	–	3,0	1,2
			б	Малий Середній	Середній Темний	1000 750	200 200	300 200				
			в	Малий Середній Великий	Світлий Середній Темний	750 600	200 200	300 200				
			г	Середній Великий Великий	Світлий Світлий Середній	400	200	200				
Середньої точності	Більше 0,5 до 1,0 включно	IV	a	Малий	Темний	750	200	300	4	1,5	2,4	0,9
			б	Малий Середній	Середній Темний	500	200	200				
			в	Малий Середній Великий	Світлий Середній Темний	400	200	200				
			г	Середній Великий Великий	Світлий Світлий Середній	–	–	200				

Продовження таблиці В.1

Характеристика зорової роботи	Найменший або еквівалентний розмір об'єкта розрізнення, мм	Розряд зорової роботи	Підрозряд зорової роботи	Контраст об'єкта з фоном	Характеристика фону	Штучне освітлення			Природне освітлення		Суміщене освітлення	
						Освітленість, лк			КПО, е _н , %			
						комбіноване		загальне	верхнє або комбіноване	бокове	верхнє або комбіноване	бокове
						усього	у т. ч. від загального					
1	2	3	4	5	6	7	8	9	10	11	12	13
Малої точності	Більше 1,0 до 5	V	a	Малий	Темний	400	200	300	3	1	1,8	0,6
			б	Малий Середній	Середній Темний	-	-	200				
			в	Малий Середній Великий	Світлий Середній Темний	-	-	200				
			г	Середній Великий	Світлий Світлий Середній	-	-	200				
Груба (дуже малої точності)	Більше 5	VI				-	-	200	3	1	1,8	0,6
Робота з матеріалами, які світяться, і виробами в гарячих цехах	Більше 5	VII				-	-	200	3	1	1,8	0,6
Загальне спостереження за ходом виробничого процесу: - постійне - періодичне для постійного перебування людей у приміщенні - періодичне для періодичного перебування людей у приміщенні - загальне спостереження за інженерними комунікаціями		VIII	a	Незалежно від характеристик фону і контрасту об'єкта з фоном		-	-	200	3	1	1,8	0,6
			б			-	-	100	1	0,3	0,7	0,2
			в			-	-	50	0,7	0,2	0,5	0,2
			г			-	-	20	0,3	0,1	0,2	0,1

Таблиця В.2 – Вибір коефіцієнта світлового клімату

Світлові прорізи	Орієнтація світлових прорізів за сторонами горизонту	Коефіцієнт світлового клімату, m	
		Автономна Республіка Крим, Одеська обл.	Решта території України
У зовнішніх стінах будинків	ПН, ПНС, ПНЗ	0,85	0,90
	З, С, ПДС, ПДЗ	0,80	0,85
	ПД	0,75	0,85
У прямокутних і трапецієподібних ліхтарях	ПН – ПД	0,80	0,80
	ПНС – ПДЗ, ПДЗ – ПНЗ	0,75	0,80
	С – З	0,70	0,75
У ліхтарях типу «Шед»	ПН	0,80	0,80
У зенітних ліхтарях	-	0,70	0,80

Примітка. ПН – північ; ПНС – північ-схід; ПНЗ – північ-захід; С – схід; З – захід; ПН-ПД – північ-південь; С-З – схід-захід; ПД – південь; ПДС – південь-схід; ПДЗ – південь-захід.

Додаток Г

Допустимі норми шуму, інфразвуку та ультразвуку

Таблиця Г.1 – Допустимі рівні звукового тиску, рівні звуку та еквівалентні рівні звуку на робочих місцях у виробничих приміщеннях та на території підприємства

Вид трудової діяльності, робоче місце	Рівні звукового тиску, дБ в октавних смугах із середньогометричними частотами, Гц									Рівні звуку та еквівалентні рівні звуку, дБА
	31,5	63	125	250	500	1000	2000	4000	8000	
Творча діяльність, наукова діяльність, конструювання та проектування, програмування, викладання, робочі місця в приміщеннях дирекції, проектно-конструкторських бюро, розраховувачів, програмістів, ЕОМ	86	71	61	54	49	45	42	40	38	50
Висококваліфікована робота, вимірювальні та аналітичні роботи в лабораторії	93	79	70	63	58	55	52	50	49	60
Праця з часто отримуваними вказівками та акустичними сигналами, робочі місця в приміщеннях диспетчерської служби, з мовним зв'язком, машинописне бюро	96	83	74	68	63	60	57	55	54	65
Робочі місця за пультами в кабінах, в приміщеннях лабораторій зі шумним обладнанням, у приміщеннях для розміщення шумних агрегатів ЕОМ	103	91	83	77	73	70	68	66	64	75
На постійних робочих місцях у виробничих приміщеннях та на території підприємства	107	95	87	82	78	75	73	71	69	80

Таблиця Г.2 – Звукоізолюючі властивості деяких матеріалів

Матеріал огороження	Середня звукоізолююча властивість, дБ
Брезент	4–8
Тканина вовняна завтовшки 2 мм	5–6
Повстіна волосяна завтовшки 15 мм у кілька шарів:	
2	9
3	13
4	17
Картон:	
звичайний завтовшки 4 мм;	16
азбестовий завтовшки 25 мм	18
Фанера завтовшки 3 мм	17
Залізо листове завтовшки, мм:	
0,7	25
2,0	33
Скло дзеркальне завтовшки 3–4 мм	28
Перегородка поштукатурена:	
із дощок завтовшки 40 мм;	30–34
зі шлакобетонних блоків завтовшки 90 мм	42
Кладка цегляна:	
у 1 цеглину (25 см);	43
у 1,5 цеглини (37 см);	49
у 4 цеглини (100 см)	60
Залізобетон завтовшки, мм:	
80	44
110	47
Стіна з двох гіпсових плит завтовшки по 8 см:	
без проміжку;	44
з проміжком 6 см;	49
з проміжком 10 см	51

Таблиця Г.3 – Допустимий рівень ультразвукового тиску в третинооктавних смугах на робочих місцях від ультразвукових установок

Середньгеометричні частоти третинооктавних смуг, кГц	12,5	16	20	25	31,5–100,0
Допустимі рівні тиску, дБ	80	90	100	105	110

Таблиця Г.4 – Допустимий рівень ультразвукового тиску в октавних смугах

Середньгеометричні частоти октавних смуг, кГц	16	31,5	63 та вище
Допустимі рівні тиску, дБ	88	106	110

Таблиця Г.5 – Максимальна величина ультразвуку в зонах, призначених для контакту рук оператора з робочими органами приладів та устаткування протягом восьмигодинного робочого дня

Параметр, що нормується	Допустима величина
Віброшвидкість	$1,6 \cdot 10^{-2}$ м/с
Логарифмічний рівень віброшвидкості	110 дБ
Інтенсивність	0,1 Вт/см

Таблиця Г.6 – Характеристики інфразвуку на робочих місцях, що нормуються

Допустимі рівні звукового тиску в дБ в октавних смугах із середньгеометричними частотами, Гц				Загальний рівень звукового тиску, дБ _{лін}
2	4	8	16	
105	105	105	105	110

Додаток Д
Допустимі рівні вібрації на постійних робочих місцях

Таблиця Д.1 – Класифікація загальної вібрації

Категорія	Тип	Характеристика	Джерела
1 – транспортна		Діє на людину на робочих місцях самохідних та причіпних машин, транспортних засобів під час руху по місцевості, агрофонах і дорогах (у тому числі під час їхнього будівництва)	Трактори сільськогосподарські та промислові, самохідні сільськогосподарські машини (у тому числі комбайни); автомобілі вантажні (у тому числі тягачі, скрепери, грейдери, котки та ін.); снігоприбирачі, самохідний гірничошахтний рейковий транспорт
2 – транспортно-технологічна		Діє на людину на робочих місцях машин з обмеженою рухливістю та таких, що рухаються тільки по спеціально підготовлених поверхнях виробничих приміщень, промислових майданчиків та гірничих виробок	Екскаватори (у тому числі роторні); крани промислові та будівельні; машини для завантаження мартенівських печей (завалочні); гірничі комбайни, самохідні бурильні каретки; шляхові машини, бетоноукладачі; транспорт виробничих приміщень
3 – технологічна		Діє на людину на робочих місцях стаціонарних машин чи передається на робочі місця, які не мають джерел вібрації	Верстати та метало- та деревообробне, пресувально-ковальське обладнання; ливарні машини; електричні машини, стаціонарні електричні установки; насосні агрегати та вентилятори; обладнання для буріння свердловин; бурові верстати; машини для тваринництва; очищення та сортування зерна (у тому числі сушарні); обладнання промисловості будматеріалів (крім бетоноукладачів); установки хімічної та нафтохімічної промисловості й ін.
	а	На постійних робочих місцях виробничих приміщень підприємств	
	б	На робочих місцях складів, їдалень, побутових, чергових та інших виробничих приміщень, де немає джерел вібрації	
	в	На робочих місцях заводоуправлінь, конструкторських бюро, лабораторій, навчальних пунктів, обчислювальних центрів, медпунктів, конторських приміщень, робочих кімнат та інших приміщень для працівників розумової праці	

Таблиця Д.2 – Гранично допустимі рівні локальної вібрації

Середньгеометричні частоти октавних смуг, Гц	Гранично допустимі рівні по осях X_L, Y_L, Z_L			
	віброшвидкість		віброприскорення	
	$m/c \times 10^{-2}$	дБ	m/c^2	дБ
8	2,8	115	1,4	73
16	1,4	109	1,4	73
31,5	1,4	109	2,7	79
63	1,4	109	5,4	85
125	1,4	109	10,7	91
250	1,4	109	21,3	97
500	1,4	109	42,5	103
1000	1,4	109	85,0	109
Коректований, еквівалентний коректований рівень	2,0	112	2,0	76

Таблиця Д.3 – Гранично допустимі рівні загальної вібрації категорії 1 (транспортна)

Середньгеометричні частоти смуг, Гц	Гранично допустимі рівні віброприскорення							
	m/c^2				дБ			
	у 1/3 окт.		у 1/1 окт.		у 1/3 окт.		у 1/1 окт.	
	Z_3	X_3, Y_3	Z_3	Z_0, Y_0	Z_3	X_3, Y_3	Z_3	X_3, Y_0
0,8	0,71	0,224			67	57		
1,0	0,63	0,224	1,12	0,4	66	57	71	62
1,25	0,56	0,224			65	57		
1,6	0,50	0,224			64	57		
2,0	0,45	0,224	0,8	0,4	63	57	68	62
2,5	0,40	0,280			62	59		
3,15	0,355	0,355			61	61		
4,0	0,315	0,450	0,56	0,8	60	63	65	68
5,0	0,315	0,56			60	65		
6,3	0,315	0,710			60	67		
8,0	0,315	0,900	0,56	1,6	60	69	65	74
10,0	0,40	1,12			62	71		
12,5	0,50	1,40			64	73		
16,0	0,63	1,80	1,12	3,15	66	75	71	80
20,0	0,80	2,24			68	77		
25,0	1,0	2,80			70	79		
31,5	1,25	3,55	2,24	6,3	72	81	77	86
40,0	1,60	4,50			74	83		
50,0	2,0	5,60			76	85		
63,0	2,5	7,10	4,50	12,5	78	87	83	92
80,0	3,15	9,00			80	89		
Коректовані, еквівалентні коректовані рівні			0,56	0,4			65	62

Продовження таблиці Д.3

Середньгеометричні частоти смуг, Гц	Гранично допустимі рівні віброшвидкості							
	м/с				дБ			
	у 1/3 окт.		у 1/1 окт.		у 1/3 окт.		у 1/1 окт.	
	Z ₃	X ₃ , Y ₃	Z ₃	Z ₀ , Y ₀	Z ₃	X ₃ , Y ₃	Z ₃	X ₃ , Y ₀
0,8	14,00	4,5			129	119		
1,0	10,00	3,5	20,0	6,3	126	117	132	122
1,25	7,10	2,8			123	115		
1,6	5,0	2,2			120	113		
2,0	3,5	1,8	7,1	3,5	117	111	123	117
2,5	2,5	1,8			114	111		
3,15	1,8	1,8			111	111		
4,0	1,25	1,8	2,5	3,2	108	111	114	116
5,0	1,00	1,8			106	111		
6,3	0,80	1,8			104	111		
8,0	0,63	1,8	1,3	3,2	102	111	108	116
10,0	0,63	1,8			102	111		
12,5	0,63	1,8			102	111		
16,0	0,63	1,8	1,1	3,2	102	111	107	116
20,0	0,63	1,8			102	111		
25,0	0,63	1,8			102	111		
31,5	0,63	1,8	1,1	3,2	102	111	107	116
40,0	0,63	1,8			102	111		
50,0	0,63	1,8			102	111		
63,0	0,63	1,8	1,1	3,2	102	111	107	116
80,0	0,63	1,8			102	111		
Коректовані, еквівалентні коректовані рівні			1,1	3,2			107	116

Таблиця Д.4 – Гранично допустимі рівні загальної вібрації категорії 2 (транспортно-технологічна)

Середньгеометричні частоти смуг, Гц	Гранично допустимі рівні по осях X ₃ , Y ₃ , Z ₃							
	віброприскорення				віброшвидкості			
	м/с ²		дБ		м/с × 10 ⁻²		дБ	
	1/3 окт.	1/1 окт.	1/3 окт.	1/1 окт.	1/3 окт.	1/1 окт.	1/3 окт.	1/1 окт.
1	2	3	4	5	6	7	8	9
1,6	0,25		58		2,5		114	
2,0	0,224	0,4	57	62	1,8	3,5	111	117
2,5	0,20		56		1,25		108	

Продовження таблиці Д.4

1	2	3	4	5	6	7	8	9
3,15	0,18		55		0,9		105	
4,0	0,16	0,28	54	59	0,63	1,3	102	108
5,0	0,16		54		0,50		100	
6,3	0,16		54		0,40		98	
8,0	0,16	0,28	54	59	0,32	0,63	96	102
10,0	0,20		56		0,32		96	
12,5	0,25		58		0,32		96	
16,0	0,315	0,56	60	65	0,32	0,56	96	101
20,0	0,40		62		0,32		96	
25,0	0,50		64		0,32		96	
31,5	0,63	1,12	66	71	0,32	0,56	96	101
40,0	0,80		68		0,32		96	
50,0	1,00		70		0,32		96	
63,0	1,15	2,25	72	77	0,32	0,56	96	101
80,0	1,60		74		0,32		96	
Коректовані, еквівалентні коректовані рівні		0,28		59		0,56		101

Таблиця Д.5 – Гранично допустимі рівні загальної вібрації категорії 3 (технологічна типу «а»)

Середньгеометричні частоти смуг, Гц	Гранично допустимі рівні по осях X_3 , Y_3 , Z_3							
	віброприскорення				віброшвидкості			
	м/с ²		дБ		м/с × 10 ⁻²		дБ	
	1/3 окт.	1/1 окт.	1/3 окт.	1/1 окт.	1/3 окт.	1/1 окт.	1/3 окт.	1/1 окт.
1,6	0,09		49		0,9		105	
2,0	0,08	0,14	48	53	0,63	1,3	102	108
2,5	0,071		47		0,45		99	
3,15	0,063		46		0,32		96	
4,0	0,056	0,1	45	50	0,22	0,45	93	99
5,0	0,056		45		0,18		91	
6,3	0,056		45		0,14		89	
8,0	0,056	0,1	45	50	0,11	0,22	87	93
10,0	0,071		47		0,11		87	
12,5	0,09		49		0,11		87	
16,0	0,112	0,20	51	56	0,11	0,20	87	92
20,0	0,140		53		0,11		87	
25,0	0,18		55		0,11		87	
31,5	0,224	0,40	57	62	0,11	0,20	87	92
40,0	0,280		59		0,11		87	
50,0	0,355		61		0,11		87	
63,0	0,45	0,80	63	68	0,11	0,20	87	92
80,0	0,56		65		0,11		87	
Коректовані, еквівалентні коректовані рівні		0,1		50		0,2		92

Таблиця Д.6 – Гранично допустимі рівні загальної вібрації категорії 3 (технологічна типу «б»)

Середньгеометричні частоти смуг, Гц	Гранично допустимі рівні по осях X ₃ , Y ₃ , Z ₃							
	віброприскорення				віброшвидкості			
	м/с ²		дБ		м/с × 10 ⁻²		дБ	
	1/3 окт.	1/1 окт.	1/3 окт.	1/1 окт.	1/3 окт.	1/1 окт.	1/3 окт.	1/1 окт.
1,6	0,0355		41		0,35		97	
2,0	0,0315	0,056	40	45	0,25	0,50	94	100
2,5	0,028		39		0,18		91	
3,15	0,025		38		0,13		88	
4,0	0,0224	0,04	37	42	0,089	0,18	85	91
5,0	0,0224		37		0,072		83	
6,3	0,0224		37		0,056		81	
8,0	0,0224	0,04	37	42	0,0445	0,089	79	85
10,0	0,028		39		0,0445		79	
12,5	0,0355		43		0,0445		79	
16,0	0,045	0,08	43	48	0,0445	0,079	79	84
20,0	0,056		45		0,0445		79	
25,0	0,071		47		0,0445		79	
31,5	0,09	0,16	49	54	0,0445	0,079	79	84
40,0	0,112		51		0,0445		79	
50,0	0,14		53		0,0445		79	
63,0	0,18	0,32	55	60	0,0445	0,079	79	84
80,0	0,224		57		0,0445		79	
Коректовані, еквівалентні коректовані рівні		0,04		42		0,079		84

Таблиця Д.7 – Гранично допустимі рівні загальної вібрації категорії 3 (технологічна типу «в»)

Середньгеометричні частоти смуг, Гц	Гранично допустимі рівні по осях X ₃ , Y ₃ , Z ₃							
	віброприскорення				віброшвидкості			
	м/с ²		дБ		м/с × 10 ⁻²		дБ	
	1/3 окт.	1/1 окт.	1/3 окт.	1/1 окт.	1/3 окт.	1/1 окт.	1/3 окт.	1/1 окт.
1	2	3	4	5	6	7	8	9
1,6	0,0125		32		0,13		88	
2,0	0,0112	0,02	31	36	0,089	0,18	85	91
2,5	0,01		30		0,063		82	
3,15	0,009		29		0,0445		79	
4,0	0,008	0,014	28	33	0,032	0,063	76	82
5,0	0,008		28		0,025		74	

Продовження таблиці Д.7

1	2	3	4	5	6	7	8	9
6,3	0,008		28		0,02		72	
8,0	0,008	0,014	28	33	0,016	0,032	70	76
10,0	0,01		30		0,016		70	
12,5	0,0125		32		0,016		70	
16,0	0,016	0,028	34	39	0,016	0,028	70	75
20,0	0,0196		36		0,016		70	
25,0	0,025		38		0,016		70	
31,5	0,0315	0,056	40	45	0,016	0,028	70	75
40,0	0,04		42		0,016		70	
50,0	0,05		44		0,016		70	
63,0	0,063	0,112	46	51	0,016	0,028	70	75
80,0	0,08		48		0,016		70	
Коректовані, еквівалентні коректовані рівні		0,014		33		0,028		75

Таблиця Д.8 – Допустимий сумарний час дії локальної вібрації залежно від перевищення її гранично допустимого рівня

Перевищення гранично допустимого рівня вібрації, дБ	Допустимий сумарний час дії вібрації за зміну, хв	Перевищення гранично допустимого рівня вібрації, дБ	Допустимий сумарний час дії вібрації за зміну, хв
1	384	7	95
2	302	8	76
3	240	9	60
4	191	10	48
5	151	11	38
6	120	12	30

Додаток Е

Норми випромінювань

Таблиця Е.1 – Характеристика спектра електромагнітних випромінювань

Діапазон довжин хвиль		Діапазон частот		
Назва	Значення	Значення	Номер	Назва
Промислові	6 Мм	50 Гц		Промислова частота
Радіохвилі (ДСТУ 3254-95)				
Наддовгі, НДХ:				
- декаметрові	100...10 Мм	3...30 Гц	1	Вельми низькі, ВНЧ
- метрові	10...1 Мм	30...300 Гц	2	Наднизькі, ННЧ
- гектокілометрові	1000...100 км	300 Гц...3 кГц	3	Інфранизькі, ІНЧ
- міріаметрові	100...10 км	3...30 кГц	4	Дуже низькі, ДНЧ
Довгі, ДХ (кілометрові)	10...1 км	30...300 кГц	5	Низькі, НЧ
Середні, СХ (гектометрові)	1000...100 м	300 кГц...3 МГц	6	Середні, СЧ
Короткі, КХ (декаметрові)	100...10 м	3...30 МГц	7	Високі, ВЧ
Ультракорткі, УКХ:				
- метрові	10...1 м	30...300 МГц	8	Дуже високі, ДВЧ
- дециметрові	100...10 см	300 МГц...3 ГГц	9	Ультрависокі, УВЧ
- сантиметрові	10...1 см	3...30 ГГц	10	Надвисокі, НВЧ
- міліметрові	10...1 мм	30...300 ГГц	11	Вельми високі, ВВЧ
- дециміліметрові	1...0,1 мм	300...3000 ГГц	12	Гіпервисокі, ГВЧ
Оптичне випромінювання				
Інфрачервоні:				
- довгі (ІЧ-С)	100...3 мкм	3...100 ТГц		
- середні (ІЧ-В)	3...1,4 мкм	100...214 ТГц		
- короткі (ІЧ-А)	1,4...0,76 мкм	214...395 ТГц		
Видиме світло:				
- червоне	760...625 нм	395...480 ТГц		
- помаранчеве	625...590 нм	480...510 ТГц		
- жовте	590...565 нм	510...530 ТГц		
- зелене	565...500 нм	530...600 ТГц		
- блакитне	500...485 нм	600...620 ТГц		
- синє	485...440 нм	620...680 ТГц		
- фіолетове	440...400 нм	680...750 ТГц		
Ультрафіолетові:				
- довгі (УФ-А)	400...315 нм	750...952 ТГц		
- середні (УФ-В)	315...280 нм	952...1071 ТГц		
- короткі (УФ-С)	280...10 нм	1071... $3 \cdot 10^4$ ТГц		
Іонізуюче випромінювання				
Рентгенівські:				
- м'які	10...0,2 нм	$3 \cdot 10^{16}$... $1,5 \cdot 10^{18}$ Гц		
- жорсткі	0,2...0,005 нм	$1,5 \cdot 10^{18}$... $6 \cdot 10^{19}$ Гц		
Гамма-хвилі	5 пм і менше	$6 \cdot 10^{19}$ Гц і більше		

Примітки:

1. Діапазони частот включають найбільшу та виключають найменшу частоту.
2. Діапазони дожин хвиль включають найменшу та виключають найбільшу довжину.

Таблиця Е.2 – Допустимий час ($T_{дон}$) перебування персоналу в електричному полі промислової частоти (50 Гц) залежно від його напруженості (E) згідно з ДСанПіН 3.3.6-096-2002*

E , кВ/м	[0-5]	(5-20]	(20-25]	понад 25
$T_{дон}$, год	8	$\frac{50}{E} - 2$	1/6	забороняється без засобів захисту

Таблиця Е.3 – Допустимий час ($T_{доп}$) перебування персоналу в магнітному полі промислової частоти (50 Гц) напруженістю понад 1,4 кА/м згідно з ДСанПіН 3.3.6-096-2002

$T_{доп}$, год	1	2	3	4	5	6	7	8
Напруженість магнітного поля, кА/м	6,0	4,9	4,0	3,2	2,5	2,0	1,6	1,4
Магнітна індукція, мТл	7,5	6,13	5,0	4,0	3,13	2,5	2,0	1,75

Таблиця Е.4 – Вимоги національних та міжнародних стандартів до рівнів електромагнітного поля на відстані 0,5 м навколо ПК

Стандарт	Напруженість змінного електричного поля для діапазонів, В/м		Магнітна індукція для діапазонів, нТл		Електричний потенціал, В
	5 Гц–2 кГц	2–400 кГц	5 Гц–2 кГц	2–400 кГц	
MPR II, ДСанПіН 3.3.2.007-98	25	2,5	250	25	500
ТСО '91, ТСО '92, ТСО '95, ТСО '99, ТСО '03	10	1,0	200	25	500

Таблиця Е.5 – Гранично допустимі значення електромагнітних полів на робочих місцях згідно з ДСанПіН 3.3.6-096-2002

Параметри та одиниці вимірювання	Граничні значення в діапазонах частот					
	1–10 кГц	10–60 кГц	0,06–3 МГц	3–30 МГц	30–50 МГц	50–300 МГц
$E_{ГД}$, В/м	1000	700	500	300	80	
$E_{H_{Е20}}$, (В/м) ² ·год	120000	40000	20000	7000	800	
$H_{ГД}$, А/м	75	57	50	–	3,0	–
$E_{H_{H20}}$, (А/м) ² ·год	675	390	200	–	0,72	–

* – ці санітарні норми і правила не розповсюджуються на працівників, що працюють з ВДТ ЕОМ, виконують роботи у невимкнених електроустановках напругою до 750 кВ включно

Таблиця Е.6 – Значення ГДР напруженості електричної ($E_{ГД}$) і магнітної ($H_{ГД}$) складових залежно від тривалості їхньої дії (ДСанПіН 3.3.6-096-2002)

Час перебування персоналу, год	$E_{ГД}$, В/м					$H_{ГД}$, А/м			
	1–10 кГц	10–60 кГц	0,06–3 МГц	3–30 МГц	30–300 МГц	1–10 кГц	10–60 кГц	0,06–3 МГц	30–50 МГц
8	120	70	50	30	10	9,0	7,0	5,0	0,30
7	130	75	53	32	11	9,8	7,5	5,3	0,32
6	140	82	58	34	12	10,6	8,1	5,8	0,34
5	155	90	63	37	13	11,6	8,8	6,3	0,38
4	175	110	71	42	14	13,0	9,9	7,1	0,42
3	200	115	82	48	16	15,0	11,4	8,2	0,49
2	250	140	100	59	20	18,4	14,0	10,0	0,60
1	350	200	141	84	28	26,0	19,7	14,2	0,85
0,5	500	280	200	118	40	37,6	27,9	20,0	1,20
0,25	700	400	283	168	57	52,0	39,5	28,3	1,70
0,12	1000	580	400	240	82	75,0	57,0	40,8	2,45
0,08	–	700	500	296	80	–	–	50,0	3,00

Примітки:

1. При тривалості дії менше 0,08 год подальше підвищення інтенсивності фактора не допускається.

2. У всіх випадках при зазначенні діапазонів частот кожний діапазон виключає нижню і включає верхню межу частоти.

Таблиця Е.7 – ГДР напруженості імпульсних електромагнітних полів на робочих місцях згідно з ДСанПіН 3.3.6-096-2002

Параметр	Граничні амплітудні значення в спектральних діапазонах частот								
	0–5 Гц	5–50 Гц	0,05–1 кГц	1–10 кГц	10–60 кГц	0,06–3 МГц	3–30 МГц	30–300 МГц	0,3–1 ГГц
$E_{ГД}$, В/м	60000	35000	3500	1000	300	200	150	100	80
$E H_{ГД}$, (В/м) ² ·год	$3,2 \cdot 10^9$	$2,0 \cdot 10^8$	$1,6 \cdot 10^6$	$1,2 \cdot 10^5$	7200	3200	1800	800	500
$E_{ГД}$, В/м на 8 год	20000	5000	447	120	30	20	15	10	8
T , год (при $E_{ГД}$)	0,89	0,16	0,13	0,12	0,08	0,08	0,08	0,08	0,08
$H_{ГД}$, А/м	30000	10000	850	100	85	70	–	–	–
$E H_{ГД}$, (А/м) ² ·год	$1,4 \cdot 10^8$	$1,6 \cdot 10^7$	70000	1300	900	400	–	–	–
$H_{ГД}$, А/м на 8 год	4200	1400	94	13	11	7	–	–	–
T , год (при $H_{ГД}$)	0,16	0,16	0,10	0,13	0,12	0,08	–	–	–

Примітка. У всіх випадках при зазначенні діапазонів частот кожний діапазон виключає нижню і включає верхню межу частоти.

Таблиця Е.8 – ГДР щільності потоку енергії ($W_{ГД}$) залежно від тривалості дії ЕМВ у діапазоні частот 300 МГц–300 ГГц (ДСанПіН 3.3.6-096-2002)

Час перебування персоналу, год	8	7	6	5	4	3	2	1	0,5	0,25	0,2
Щільність потоку енергії, мкВт/см ²	25	29	33	40	50	67	100	200	400	800	1000

Примітка. При тривалості дії менше 0,2 год подальше підвищення інтенсивності фактора не допускається.

Таблиця Е.9 – Гранично допустимі рівні (ГДР) електромагнітних полів для населення згідно з ДСН 239-96 (безперервне випромінювання, амплітудна або кутова модуляція)

Номер діапазону	Метричний розподіл діапазонів	Частоти	Довжина хвиль, λ	$E_{ГДР}$, В/м
5	Кілометрові хвилі (низькі частоти, НЧ)	30–300 кГц	10–1 км	25
6	Гектометрові хвилі (середні частоти, СЧ)	0,3–3 МГц	1–0,1 км	15
7	Декаметрові хвилі (високі частоти, ВЧ)	3–30 МГц	100–10 м	$3 \cdot \lg \lambda$
8	Метрові хвилі (дуже високі частоти, ДВЧ)	30–300 МГц	10–1 м	3

Примітки:

1. Діапазони, наведені в таблиці, виключають нижню, включають верхню межу частоти.

2. ГДР, наведені в цій таблиці, не поширюються на радіозасоби телебачення, які нормуються окремо:

$$E_{ГДР} = 21f^{-0.37},$$

де f – несуча частота оцінюваного каналу (каналу зображення або введення), МГц.

3. Вимірювання рівнів ЕМП, які створюють засоби радіозв'язку передавального радіоцентру (ПРЦ) цивільної авіації, здійснюється за методикою, викладеною у [32].

4. Перерахунок ГДР залежно від часу опромінення населення не допускається.

Таблиця Е.10 – Гранично допустимі дози при однократному впливі на очі і шкіру колімованого або розсіяного лазерного випромінювання і при діаметрі обмежуючої апертури $1,1 \cdot 10^{-3}$ м

Довжина хвилі λ , нм	Тривалість впливу t , с	$H_{ГДР}$, Дж/м ² ; $E_{ГДР}$, Вт/м ²
$180 < \lambda \leq 380$	$t \leq 10^{-9}$	$H_{ГДР} = 2,5 \cdot 10^7 \cdot \sqrt[3]{t^2}$
$180 < \lambda \leq 302,5$	$10^{-9} < t \leq 3 \cdot 10^4$	$H_{ГДР} = 25$; $E_{ГДР} = 25/t$
$302,5 < \lambda \leq 315$	$10^{-9} < t \leq T_1$	$H_{ГДР} = 4,4 \cdot 10^3 \cdot \sqrt[4]{t}$
	$T_1 < t \leq 3 \cdot 10^4$	$H_{ГДР} = 0,8 \cdot 10^{0,2 \lambda - 295}$ $E_{ГДР} = \frac{0,8 \cdot 10^{0,2 \lambda - 295}}{t}$
$315 < \lambda \leq 380$	$10^{-9} < t \leq 10$	$H_{ГДР} = 4,4 \cdot 10^3 \sqrt[4]{t}$
	$10 < t \leq 3 \cdot 10^4$	$H_{ГДР} = 8 \cdot 10^3$; $E_{ГДР} = 8 \cdot 10^3/t$

Примітка. $T_1 = 10^{-15} \cdot 10^{0,8 \lambda - 295}$

Таблиця Е.11 – Гранично допустимі дози при однократному впливі на очі колімованого (прямого) лазерного випромінювання тривалістю менше 1 с і при діаметрі обмежуючої апертури $7 \cdot 10^{-3}$ м

Довжина хвилі λ , нм	Тривалість впливу t , с	$W_{ГДР}$, Дж
$380 < \lambda \leq 600$	$t \leq 2,3 \cdot 10^{-11}$	$\sqrt[3]{t^2}$
	$2,3 \cdot 10^{-11} < t \leq 5 \cdot 10^{-5}$	$8 \cdot 10^{-8}$
	$5 \cdot 10^{-5} < t \leq 1$	$5,9 \cdot 10^{-5} \cdot \sqrt[3]{t^2}$
$600 < \lambda \leq 750$	$t \leq 6,5 \cdot 10^{-11}$	$\sqrt[3]{t^2}$
	$6,5 \cdot 10^{-11} < t \leq 5 \cdot 10^{-5}$	$1,6 \cdot 10^{-7}$
	$5 \cdot 10^{-5} < t \leq 1$	$1,2 \cdot 10^{-4} \cdot \sqrt[3]{t^2}$
$750 < \lambda \leq 1000$	$t \leq 2,5 \cdot 10^{-10}$	$\sqrt[3]{t^2}$
	$2,5 \cdot 10^{-10} < t \leq 5 \cdot 10^{-5}$	$4 \cdot 10^{-7}$
	$5 \cdot 10^{-5} < t \leq 1$	$3 \cdot 10^{-4} \cdot \sqrt[3]{t^2}$
$1000 < \lambda \leq 1400$	$t \leq 10^{-9}$	$\sqrt[3]{t^2}$
	$10^{-9} < t \leq 5 \cdot 10^{-5}$	10^{-6}
	$5 \cdot 10^{-5} < t \leq 1$	$7,4 \cdot 10^{-4} \cdot \sqrt[3]{t^2}$

Таблиця Е.12 – Гранично допустимі дози при однократному впливі на очі колімованого (прямого) лазерного випромінювання тривалістю більше 1 с і при діаметрі обмежуючої апертури $7 \cdot 10^{-3}$ м

Довжина хвилі λ , нм	Тривалість впливу t , с	$P_{ГДР}$, Вт
$380 < \lambda \leq 500$	$1,0 < t \leq 5,0 \cdot 10^{-2}$	$5,9 \cdot 10^{-5} / \sqrt[3]{t}$
	$5,0 \cdot 10^{-2} < t \leq 10^4$	$3,7 \cdot 10^{-3} / t$
	$t > 10^4$	$3,7 \cdot 10^{-7}$
$500 < \lambda \leq 600$	$1,0 < t \leq 2,2 \cdot 10^3$	$5,9 \cdot 10^{-5} / \sqrt[3]{t}$
	$2,2 \cdot 10^3 < t \leq 10^4$	$10^{-2} / t$
	$t > 10^4$	10^{-6}
$600 < \lambda \leq 700$	$1,0 < t \leq 2,2 \cdot 10^3$	$1,2 \cdot 10^{-4} / \sqrt[3]{t}$
	$2,2 \cdot 10^3 < t \leq 10^4$	$2,0 \cdot 10^{-2} / t$
	$t > 10^4$	$2,0 \cdot 10^{-6}$
$700 < \lambda \leq 750$	$1,0 < t \leq 10^4$	$1,2 \cdot 10^{-4} / \sqrt[3]{t}$
	$t > 10^4$	$5,5 \cdot 10^{-6}$
$750 < \lambda \leq 1000$	$1,0 < t \leq 10^4$	$3,0 \cdot 10^{-4} / \sqrt[3]{t}$
	$t > 10^4$	$1,4 \cdot 10^{-5}$
$1000 < \lambda \leq 1400$	$1,0 < t \leq 10^4$	$7,4 \cdot 10^{-4} / \sqrt[3]{t}$
	$t > 10^4$	$3,5 \cdot 10^{-5}$

Таблиця Е.13 – Гранично допустимі дози при однократному впливі на очі колімованого (прямого) лазерного випромінювання і при діаметрі обмежуючої апертури $1,1 \cdot 10^{-3}$ м

Довжина хвилі λ , нм	Тривалість впливу t , с	$H_{ГДР}$, Дж/м ² ; $E_{ГДР}$, Вт/м ²
$380 < \lambda \leq 500$	$10^{-10} < t \leq 10^{-1}$	$H_{ГДР} = 2,5 \cdot 10^3 \sqrt[5]{t}$
	$10^{-1} < t \leq 1$	$H_{ГДР} = 50 \cdot 10^3 \sqrt{t}$
	$1 < t \leq 10^2$	$E_{ГДР} = 5,0 \cdot 10^3 / \sqrt{t}$
	$t > 10^2$	$E_{ГДР} = 5,0 \cdot 10^2$
$500 < \lambda \leq 900$	$10^{-10} < t \leq 3$	$H_{ГДР} = 7,0 \cdot 10^3 \sqrt[5]{t}$
	$3 < t \leq 10^2$	$E_{ГДР} = 5,0 \cdot 10^3 / \sqrt{t}$
	$t > 10^2$	$E_{ГДР} = 5,0 \cdot 10^2$
$900 < \lambda \leq 1400$	$10^{-10} < t \leq 1$	$H_{ГДР} = 2,0 \cdot 10^4 \sqrt[5]{t}$
	$1 < t \leq 10^2$	$E_{ГДР} = 2,0 \cdot 10^4 / \sqrt[5]{t^4}$
	$t > 10^2$	$E_{ГДР} = 5,0 \cdot 10^2$

Таблиця Е.14 – Граничні дози при однократному впливі на очі і шкіру прямого чи розсіяного лазерного випромінювання і при діаметрі обмежуючої апертури $1,1 \cdot 10^{-3}$ м

Довжина хвилі λ , нм	Тривалість впливу t , с	$H_{ГДР}$, Дж/м ² ; $E_{ГДР}$, Вт/м ²
$1400 < \lambda \leq 1800$	$10^{-10} < t \leq 1$	$H_{ГДР} = 2 \cdot 10^4 \cdot \sqrt[5]{t}$
	$1 < t \leq 10^2$	$E_{ГДР} = 2 \cdot 10^4 / \sqrt[5]{t}$
	$t > 10^2$	$E_{ГДР} = 5 \cdot 10^2$
$1800 < \lambda \leq 2500$	$10^{-10} < t \leq 3$	$H_{ГДР} = 7 \cdot 10^3 \cdot \sqrt[5]{t}$
	$3 < t \leq 10^2$	$E_{ГДР} = 5 \cdot 10^3 / \sqrt{t}$
	$t > 10^2$	$E_{ГДР} = 5 \cdot 10^2$
$2500 < \lambda \leq 10^5$	$10^{-10} < t \leq 10^{-1}$	$H_{ГДР} = 2,5 \cdot 10^3 \cdot \sqrt[5]{t}$
	$10^{-1} < t \leq 1$	$H_{ГДР} = 5 \cdot 10^3 \cdot \sqrt{t}$
	$1 < t \leq 10^2$	$E_{ГДР} = 5 \cdot 10^3 / \sqrt{t}$
	$t > 10^2$	$E_{ГДР} = 5 \cdot 10^2$

Таблиця Е.15 – Допустима інтенсивність ультрафіолетового опромінення на відстані 0,3 м від екрана монітора (ДСанПіН 3.3.2.007-98)

Довжина хвилі λ , нм	Допустима інтенсивність ультрафіолетового опромінення, Вт/м ²
$200 < \lambda \leq 280$	не допускається
$280 < \lambda \leq 320$	0,002
$320 < \lambda \leq 400$	2

Таблиця Е.16 – Допустима інтенсивність ультрафіолетового опромінення працюючих за наявності незахищених ділянок поверхні шкіри не більше $0,2 \text{ м}^2$ (СН 4557-88)

Довжина хвилі λ , нм	Допустима інтенсивність ультрафіолетового опромінення для періоду, Вт/м ²	
	до 5 хв [*]	понад 5 хв ^{**}
$200 < \lambda \leq 280$ (УФ-С)	0,001	не допускається
$280 < \lambda \leq 315$ (УФ-В)	0,05	0,01
$315 < \lambda \leq 400$ (УФ-А)	50,0	10,0

Примітки:

1. При використанні спеціального одягу і засобів захисту обличчя і рук, що не допускають випромінювання (спілк, шкіра, тканини з плівковим покриттям і т. п.), допустима інтенсивність опромінення в області УФ–В+УФ-С (200-315 нм) не повинна перевищувати 1 Вт/м^2 .

2. У разі перевищення допустимих інтенсивностей опромінення, повинні бути передбачені заходи щодо зменшення інтенсивності випромінювання джерела чи захисту робочого місця від опромінення (екранування), а також щодо додаткового захисту шкірних покривів працюючих.

Таблиця Е.17 – Ліміти дози іонізуючого опромінювання (мЗв/рік)

Органи й тканини людини	Категорія осіб, які зазнають опромінювання		
	А	Б	В
LD_E (ліміт ефективної дози)	20 ^{***}	2	1
Ліміти еквівалентної дози зовнішнього опромінювання:			
– LD_{lens} (для кришталика ока)	150	15	15
– LD_{skin} (для шкіри)	500	50	50
– LD_{extrim} (для кистей та стоп)	500	50	–

Примітки:

1. А-персонал – особи, котрі постійно або тимчасово безпосередньо працюють з джерелами іонізуючого випромінювання.

2. Б-персонал – особи, котрі безпосередньо не зайняті роботою з джерелами іонізуючих випромінювань, але у зв'язку з розміщенням робочих місць у приміщеннях і на промислових площадках об'єктів з радіаційно-ядерними технологіями можуть отримувати додаткове опромінення.

3. В – усе населення.

* – тривалість пауз між періодами опромінення не менше 30 хв і загальна тривалість впливу за зміну до 60 хв;

** – загальна тривалість впливу випромінювання не більше 50% робочої зміни;

*** – у середньому за будь-які послідовні 5 років, але не більше 50 мЗв за окремий рік.

Додаток Ж

Показники й критерії умов праці, за якими надаються щорічні додаткові відпустки працівникам, зайнятим на роботах, пов'язаних з негативним впливом на здоров'я шкідливих виробничих факторів*

Номер	Шкідливі виробничі фактори	Додаткова відпустка в календарних днях		
		3-й клас умов і характеру праці (шкідливі й небезпечні)		
		I ступінь	II ступінь	III ступінь
1	Шкідливі хімічні речовини:			
	1-й, 2-й класи безпеки	2	4	8
	3-й, 4-й класи безпеки	1	2	4
2	Пил переважно фіброгенної дії	2	4	8
3	Вібрація (загальна або локальна)	2	4	8
4	Шум	2	4	8
5	Інфразвук	1	–	–
6	Ультразвук	1	–	–
7	Неіонізуюче випромінювання:			
	• радіочастотного діапазону	2	–	–
	• діапазону промислової частоти	2	–	–
	• оптичного діапазону (лазерне випромінювання)	2	–	–
8	Мікроклімат у приміщенні:			
	• температура повітря	1	2	4
	• швидкість руху повітря	1	2	–
	• відносна вологість повітря	1	2	–
	• інфрачервоне випромінювання	1	2	4
	• температура зовнішнього повітря (при роботі на відкритому повітрі)			
	– влітку	1	2	4
	– взимку	1	2	4
9	Атмосферний тиск:			
	• підвищений	1	2	4
	• знижений	1	2	4
10	Біологічні фактори:			
	1-й, 2-й класи безпеки	2	4	8
	3-й, 4-й класи безпеки	1	2	4
11	Напруженість праці	1	2	–
12	Важкість праці	1	2	–
	Максимальна тривалість додаткової відпустки**	11	25	35

* Визначення тривалості щорічної додаткової відпустки за роботу в несприятливих умовах базується на результатах гігієнічного оцінювання умов праці, за критеріями відповідно до Гігієнічної класифікації праці (за показниками шкідливості й небезпечності факторів виробничого середовища, важкості та напруженості трудового процесу) № 4137-86, затвердженої МОЗ СРСР 12 серпня 1986 року.

** Фактична тривалість щорічної додаткової відпустки визначається як сума календарних днів, що даються за роботу в шкідливих умовах праці по окремих шкідливих виробничих факторах, залежно від їхнього гігієнічного значення, але не повинна перевищувати максимальну тривалість, встановлену для кожного ступеня шкідливості.

Додаток И Карта умов праці

Підприємство (організація, установа) _____
 Виробництво _____
 Цех (дільниця, відділ) _____

Номер робочого місця _____
 Професія (посада) _____
 (код за ЕТКД, КД, повна назва)
 Номери аналогічних робочих місць _____

Таблиця И.1 – Оцінювання факторів виробничого і трудового процесів

Номер	Фактори виробничого середовища і трудового процесу	Дата дослідження	Нормативне значення (ГДР, ГДК)	Фактичне значення	3-й клас: шкідливі й небезпечні умови і характер праці			Тривалість дії фактора, % за зміну	Примітки
					I ступінь	II ступінь	III ступінь		
1	2	3	4	5	6	7	8	9	10
1	Шкідливі хімічні речовини:								
	1-й клас безпеки								
	2-й клас безпеки								
	3-й, 4-й класи безпеки								
2	Пил переважно фіброгенної дії								
3	Вібрація (загальна і локальна)								
4	Шум								
5	Інфразвук								
6	Ультразвук								
7	Неіонізуючі випромінювання:								
	• радіочастотний діапазон								
	• діапазон промислової частоти								
	• оптичний діапазон (лазерне випромінювання)								
8	Мікроклімат у приміщенні:								
	• температура повітря, °С								
	• швидкість руху повітря, м/с								
	• відносна вологість повітря, %								
	• інфрачервоне випромінювання, Вт/м ²								
9	Температура зовнішнього повітря (під час роботи на відкритому повітрі), °С								
	• влітку								
	• взимку								
10	Атмосферний тиск								
11	Виробниче освітлення:								
	• КПО для природного освітлення, %								
	• освітленість для штучного освітлення, лк								

Продовження таблиці И.1

1	2	3	4	5	6	7	8	9	10
12	Біологічні фактори:								
	<i>Мікроорганізми</i>								
	1-й клас небезпеки								
	2-й клас небезпеки								
	3-й, 4-й класи небезпеки								
	<i>Білкові препарати</i>								
	1-й клас небезпеки								
	2-й клас небезпеки								
	3-й, 4-й класи небезпеки								
	<i>Природні компоненти організму (амінокислоти, вітаміни і т. п.)</i>								
	1-й клас небезпеки								
	2-й клас небезпеки								
	3-й, 4-й класи небезпеки								
13	Важкість праці:								
	<i>Динамічна робота</i>								
	• потужність зовнішньої роботи, (Вт) при роботі за участі м'язів нижніх кінцівок і тулуба								
	• те ж, при роботі з переважною участю м'язів плечового пояса								
	• маса піднімання й переміщення вантажу, кг								
	• дрібні стереотипні рухи кистей і пальців рук (кількість за зміну)								
	<i>Статичне навантаження</i>								
	• величина навантаження за зміну (кг × с) при утримуванні вантажу:								
	– однією рукою								
	– двома руками								
	– за участі м'язів								
	– тулуба і ніг								
14	Робоча поза								
	Нахили тулуба, переміщення в просторі (переходи, зумовлені технологічним процесом)								
15	Напруженість праці								
	<i>Увага:</i>								
	• тривалість зосередження (% до тривалості зміни)								
	• частота сигналів у середньому за годину								
	<i>Напруженість аналізаторних функцій:</i>								
	• зору (категорія зорових робіт за ДБН В.2.5–28–2006)								
	• слуху (при виробничій необхідності сприйняття мови або диференціювання сигналів)								

Продовження таблиці И.1

1	2	3	4	5	6	7	8	9	10
	<i>Емоційна й інтелектуальна напруженість</i>								
	Одноманітність:								
	• кількість елементів у багаторазово повторюваних операціях								
	• тривалість виконання повторюваних операцій, с								
	• час спостереження під час виробничого процесу без активних дій (% до тривалості зміни)								
16	Змінність								
	Кількість факторів	×	×	×				×	×

I. Гігієнічна оцінка умов праці

II. Оцінка технічного й організаційного рівнів

III. Атестація робочого місця

IV. Рекомендації щодо поліпшення умов праці, їхнє економічне обґрунтування

V. Пільги і компенсації

Пільги і компенсації	Діючі	Запропоновані	Витрати
Пенсійне забезпечення			
Доплати			
Додаткові відпустки			
Інші			

Голова атестаційної комісії _____

Члени атестаційної комісії _____

З атестацією ознайомлені _____

Додаток К

Оцінювання умов праці

Таблиця К.1 – Критерії оцінювання умов праці

Номер	Фактор	3-й клас: шкідливі й небезпечні умови, характер праці		
		I ступінь	II ступінь	III ступінь
1	2	3	4	5
1	Шкідливі хімічні речовини	Перевищення ГДК, раз(и)		
	1-й клас безпеки	до 2	2,1...4	більше ніж у 4
	2-й клас безпеки	до 3	3,1...5	більше ніж у 5
	3-й, 4-й класи безпеки	до 4	4,1...6	більше ніж у 6
2	Пил, переважно фіброгенної дії	Перевищення ГДК, раз		
		до 2	2,1...5	більше ніж у 5
3	Вібрація (загальна й локальна)	Перевищення ГДР, дБ		
		до 3	3,1...6	більше ніж на 6
4	Шум	Перевищення ГДР, дБА		
		до 10	10...15	більше ніж на 15
5	Інфразвук	вище ГДР	–	–
6	Ультразвук	вище ГДР	–	–
7	Неіонізуюче випромінювання:			
	– радіочастотний діапазон	вище ГДР	–	–
	– діапазон промислової частоти	вище ГДР	–	–
	– оптичний діапазон (лазерне випромінювання)	вище ГДР	–	–
8	Мікроклімат у приміщенні:			
	– температура повітря, °С	Вище гранично допустимих значень у теплий період або нижче мінімально припустимих значень у холодний період, °С		
		до 4	4,1...8	вище 8
	– швидкість руху повітря, м/с	Вище рівнів допустимих величин у холодний і теплий періоди року або нижче мінімально допустимих у теплий період року, раз		
		до 3	більше, ніж у 3	–
	– відносна вологість повітря, %	Перевищення рівнів, допустимих санітарними нормами в теплий період року, %		
	до 25	більше 25	–	
	– інтенсивність теплового випромінювання, Вт/м ²	141...350	351...2800	вище 2800

Продовження таблиці К.1

1	2	3	4	5	
9	Температура зовнішнього повітря (при роботі на відкритому повітрі), °С				
	– улітку	до 32	32,1...40	вище 40	
	– узимку	– (10...14)	– (15...20)	нижче –20	
10	Атмосферний тиск				
	– підвищений, атм.	1,3...1,8	1,93...3,1	вище 3	
	– знижений, м над рівнем моря	1100...2000	2100...4000	вище 4000	
11	Виробниче освітлення:				
	– КПО для природного освітлення, %	Недостатнє	Відсутнє	–	
	– освітленість для штучного освітлення, лк	[0,5...1)E _н	<0,5E _н	–	
12	Біологічні фактори:				
	Мікроорганізми	Перевищення ГДК, раз(и)			
	1-й клас небезпеки	до 2	2,1...4	більше ніж у 4	
	2-й клас небезпеки	до 3	3,1...6	більше ніж у 6	
	3-й, 4-й класи небезпеки	до 5	5,1...10	більше ніж у 10	
	Білкові препарати	Перевищення ГДК, разів			
	1-й клас небезпеки	до 3	3,1...5	більше ніж у 5	
	2-й клас небезпеки	до 5	5,1...10	більше ніж у 10	
	3-й, 4-й класи небезпеки	до 10	10,1...20	більше ніж у 20	
	Природні компоненти організму (амінокислоти, вітаміни й ін.)	Перевищення ГДК, разів			
	1-й клас небезпеки	до 5	5,1...10	більше ніж у 10	
	2-й клас небезпеки	до 7	7,1...15	більше ніж у 15	
	3-й, 4-й класи небезпеки	до 10	10,1...20	більше ніж у 20	
	13	Важкість праці			
		Динамічна робота			
Потужність зовнішньої роботи, (Вт), при роботі за участі м'язів нижніх кінцівок і тулуба		чол. більше 90 жін. більше 63	–	–	
Те ж, при роботі з переважною участю м'язів плечового пояса		чол. більше 45 жін. більше 30,5	–	–	
Маса піднімання і переміщення вантажу, кг		чол. 31...35 жін. 11...15	більше 35 більше 15		
Дрібні стереотипні рухи кистей і пальців рук, кількість за зміну		40001...60000	60001...80000	більше 80000	

Продовження таблиці К.1

1	2	3	4	5
13	Статичне навантаження			
	Величина навантаження за зміну (кг × с) при утримуванні вантажу:			
	– однією рукою	43001...97000	вище 97000	–
	– двома руками	97001...208000	вище 208000	–
	– за участі м'язів тулуба та ніг	130001...260000	вище 260000	–
	Робоча поза	Перебування в нахиленому положенні до 30° – 26...50 % тривалості зміни	Перебування в нахиленому положенні до 30° – більше 50 % тривалості зміни	–
		Перебування в змушеному положенні (на колінах, навприсідки і т. п.) 25% тривалості зміни	Перебування в змушеному положенні (на колінах, навприсідки і т. п.) більше 25% тривалості зміни	–
	Нахили тулуба	Змушені нахили більше 30° 101...300 разів за зміну	Змушені нахили більше 30° більше 300 разів за зміну	–
Переміщення в просторі (переходи, зумовлені технологічним процесом)	10,1...17 км за зміну	більше 17 км за зміну		
14	Напруженість праці			
	<i>Увага:</i>			
	тривалість зосередженості (% до тривалості зміни)	вище 75	–	–
	частота сигналів у середньому за годину	вище 300	–	–
	<i>Напруженість аналізаторних функцій:</i>			
	– зір (категорія зорових робіт за ДБН В.2.5-28-2006)	високоточна	особливо точна з використанням оптичних приладів	–
– слух (при виробничій необхідності сприйняття мови або диференціювання сигналів)	розбірливість слів і сигналів менше 70%	–	–	

Продовження таблиці К.1

1	2	3	4	5
	– емоційна й інтелектуальна напруженість	вирішення важких завдань в умовах дефіциту часу й інформації з підвищеною відповідальністю	особливий ризик, небезпека, відповідальність за безпеку інших осіб	–
	Одноманітність:			
	– кількість елементів у багаторазово повторюваній операції (прийомі)	3–2	–	–
	– тривалість виконання повторюваних операцій, с	19	–	–
	– час спостереження під час виробничого процесу без активної дії (у % до тривалості зміни)	96 і більше	–	–
15	Змінність	нерегулярна змінність з роботою в нічну зміну	–	–

Додаток Л

Довідкові таблиці для розрахунку природного освітлення

Таблиця Л.1 – Значення світлової характеристики вікон (η_B) при боковому освітленні

Співвідношення довжини приміщення (L) до його глибини (B)	Співвідношення глибини приміщення (B) до висоти від рівня робочої поверхні до верхнього краю вікна (h)							
	1	1,5	2	3	4	5	7,5	10
4 і більше	6,5	7	7,5	8	9	10	11	12,5
3	7,5	8	8,5	9,6	10	11	12,5	14
2	8,5	9	9,5	10,5	11,5	13	15	17
1,5	9,5	10,5	13	15	17	19	21	23
1	11	15	16	18	21	23	26,5	29
0,5	18	23	31	37	45	54	66	-

Таблиця Л.2 – Значення коефіцієнтів τ_1 , τ_2 , τ_4

Різновид світлопропускового матеріалу	τ_1	Різновид віконної рами	τ_2	Сонцезахисні пристрої	τ_4
<i>Скло віконне листове:</i>		<i>Віконні рами для промислових будівель:</i>		<i>Регульовані жалюзі та штори (внутрішні, зовнішні)</i>	
одинарне	0,9	а) дерев'яні:		Стаціонарні жалюзі та екрани із захисним кутом не більше 45°:	
подвійне	0,8	одинарні	0,75	- горизонтальні	0,65
потрійне	0,75	спарені	0,7	- вертикальні	0,75
<i>Скло листове:</i>		подвійні окремі	0,6	Горизонтальні козирки:	
армоване	0,6	б) металеві:		- із захисним кутом не більше 30°:	0,8
з візерунком	0,65	одинарні (відкриваються)	0,75	- із захисним кутом від 15 до 45°	0,6-0,9
сонцезахисне контрастне	0,65	одинарні (глухі)	0,9	(багатоступеневі)	
	0,75	подвійні (відкриваються)	0,6		
<i>Органічне скло:</i>		Подвійні (глухі)	0,8		
прозоре	0,9				
молочне	0,6				
<i>Пустотілі скляні блоки:</i>					
світлорозсіювальні	0,5				
прозорі	0,55				
склопакети	0,8				

Таблиця Л.3 – Коефіцієнти відбиття поверхонь для внутрішнього оздоблення приміщень з ВДТ (ДСанПіН 3.3.2.007-98)

Поверхня приміщення	стеля	стіни	підлога
Коефіцієнт відбиття	0,7–0,8	0,5–0,6	0,3–0,5

Таблиця Л.4 – Значення коефіцієнта r_1

В/h	l/B	Значення r_1 при боковому освітленні									Значення r_1 при боковому двосторонньому освітленні																	
		Середній коефіцієнт відбиття $\rho_{ср}$ стелі, стін, підлоги																										
		0,5			0,4			0,3			0,5			0,4			0,3											
		Відношення довжини приміщення L до його глибини B																										
0,5			1			≥ 2			0,5			1			≥ 2			0,5			1			≥ 2				
[1...1,5]	0,1	1,05	1,05	1,05	1,05	1,05	1	1,05	1	1	1,05	1,05	1,05	1,05	1,05	1	1,05	1	1	1,05	1,05	1,05	1,05	1,05	1	1,05	1	1
	0,5	1,4	1,3	1,2	1,2	1,15	1,1	1,2	1,1	1,1	1,35	1,25	1,15	1,15	1,1	1,1	1,1	1,1	1,1	1,35	1,25	1,15	1,15	1,1	1,1	1,1	1,1	1,1
	1,0	2,1	1,9	1,5	1,8	1,6	1,3	1,4	1,3	1,2	1,6	1,4	1,25	1,45	1,3	1,15	1,25	1,15	1,1	1,6	1,4	1,25	1,45	1,3	1,15	1,25	1,15	1,1
(1,5...2,5]	0,1	1,05	1,05	1,05	1,05	1,05	1,05	1,05	1	1	1,05	1,05	1,05	1,05	1,05	1,05	1,05	1	1	1,05	1,05	1,05	1,05	1,05	1,05	1	1	1
	0,3	1,3	1,2	1,1	1,2	1,15	1,1	1,15	1,1	1,05	1,3	1,2	1,1	1,2	1,15	1,1	1,15	1,1	1,15	1,3	1,2	1,1	1,2	1,15	1,1	1,15	1,1	1,05
	0,5	1,85	1,6	1,3	1,5	1,35	1,2	1,3	1,2	1,1	1,8	1,45	1,25	1,4	1,25	1,15	1,25	1,15	1,25	1,2	1,1	1,8	1,45	1,25	1,4	1,25	1,15	1,1
	0,7	2,25	2	1,7	1,7	1,6	1,3	1,55	1,2	1,2	2,1	1,75	1,5	1,75	1,45	1,2	1,3	1,25	1,2	1,55	1,2	1,1	1,75	1,5	1,75	1,45	1,2	1,25
	1,0	3,8	3,3	2,4	2,8	2,4	1,8	2	1,8	1,5	2,35	2	1,6	1,9	1,6	1,5	1,5	1,35	1,2	2	1,8	1,5	2,35	2	1,6	1,9	1,6	1,2
(2,5...3,5]	0,1	1,1	1,05	1,05	1,05	1	1	1	1	1	1,1	1,05	1,05	1,05	1	1	1	1	1	1,1	1,05	1,05	1,05	1	1	1	1	1
	0,3	1,2	1,15	1,1	1,15	1,1	1,1	1,1	1,1	1,05	1,2	1,15	1,1	1,15	1,1	1,1	1,1	1,1	1,1	1,05	1,2	1,15	1,1	1,15	1,1	1,1	1,1	1,05
	0,5	1,6	1,45	1,3	1,35	1,25	1,2	1,25	1,15	1,1	1,5	1,4	1,25	1,3	1,2	1,15	1,2	1,15	1,2	1,1	1,05	1,05	1,05	1	1	1	1	1,1
	0,7	2,6	2,2	1,7	1,9	1,7	1,4	1,6	1,5	1,3	2,25	1,9	1,45	1,7	1,5	1,25	1,5	1,4	1,2	1,1	1,05	1,05	1,05	1	1	1	1	1,1
	0,9	5,3	4,2	3	2,9	2,45	1,9	2,2	1,85	1,5	3,65	2,9	2,6	2,2	1,9	1,5	1,8	1,6	1,4	1,3	1,2	1,1	1,75	1,5	1,75	1,45	1,2	1,25
	1,0	7,2	5,4	4,3	3,6	3,1	2,4	2,6	2,2	1,7	4,45	3,35	2,65	2,4	2,1	1,6	2	1,7	1,4	1,5	1,35	1,2	1,75	1,5	1,75	1,45	1,2	1,25
	Більше 3,5	0,1	1,2	1,15	1,1	1,1	1,1	1,05	1,05	1,05	1	1,2	1,15	1,1	1,1	1,05	1,05	1,05	1	1	1,2	1,15	1,1	1,15	1,1	1,1	1,05	1,05
0,2		1,4	1,3	1,2	1,2	1,15	1,1	1,1	1,1	1,05	1,4	1,3	1,2	1,2	1,15	1,1	1,1	1,1	1,05	1,4	1,3	1,2	1,2	1,15	1,1	1,1	1,05	1,05
0,3		1,75	1,5	1,3	1,4	1,3	1,2	1,25	1,2	1,1	1,75	1,5	1,3	1,4	1,3	1,2	1,25	1,2	1,1	1,1	1,05	1,05	1,05	1	1	1	1	1,1
0,4		2,4	2,1	1,8	1,6	1,4	1,3	1,4	1,3	1,2	2,35	2	1,75	1,6	1,4	1,3	1,35	1,25	1,15	1,2	1,1	1,05	1,05	1	1	1	1	1,1
0,5		3,4	2,9	2,5	2	1,8	1,5	1,7	1,5	1,3	3,25	2,8	2,4	1,9	1,7	1,45	1,65	1,5	1,3	1,3	1,2	1,1	1,15	1,1	1,1	1,05	1,05	1,05
0,6		4,6	3,8	3,1	2,4	2,1	1,8	2	1,8	1,5	4,2	3,5	2,85	2,25	2	1,7	1,95	1,7	1,4	1,4	1,3	1,2	1,2	1,15	1,1	1,1	1,05	1,05
0,7		6	4,7	3,7	2,9	2,6	2,1	2,3	2	1,7	5,1	4	3,2	2,55	2,3	1,85	2,1	1,8	1,5	1,5	1,4	1,3	1,3	1,2	1,15	1,1	1,1	1,05
0,8		7,4	5,8	4,7	3,4	2,9	2,4	2,6	2,3	1,9	5,8	4,5	3,6	2,8	2,4	1,95	2,25	2	1,6	1,6	1,5	1,4	1,4	1,3	1,2	1,15	1,1	1,05
0,9		9	7,1	5,6	4,3	3,6	3	3	2,6	2,1	6,2	4,9	3,9	3,4	2,8	2,3	2,45	2,1	1,7	1,7	1,6	1,5	1,5	1,4	1,3	1,2	1,15	1,1
1,0		10	7,3	5,7	5	4,1	3,5	3,5	3	2,5	6,3	5	4	3,5	2,9	2,4	2,6	2,25	1,9	1,9	1,8	1,7	1,7	1,6	1,5	1,4	1,3	1,2

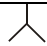
Примітка. B – глибина (ширина) приміщення; h – висота від рівня умовної робочої поверхні до верхнього краю вікна; l – відстань розрахункової точки до зовнішньої стіни.

Таблиця Л.5 – Значення коефіцієнта r_2

Відношення висоти приміщення від умовної робочої поверхні до нижньої грані застелення H_n , та до ширини прогону I_1	Значення коефіцієнта r_2								
	Середньозважений коефіцієнт відбивання стелі, стін і підлоги								
	$\rho_{ср} = 0,5$			$\rho_{ср} = 0,4$			$\rho_{ср} = 0,3$		
	Кількість прогонів								
	1	2	3 і більше	1	2	3 і більше	1	2	3 і більше
2	1,7	1,5	1,15	1,6	1,4	1,1	1,4	1,1	1,05
1	1,5	1,4	1,15	1,4	1,3	1,1	1,3	1,1	1,05
0,75	1,45	1,35	1,15	1,35	1,25	1,1	1,25	1,1	1,05
0,5	1,4	1,3	1,15	1,3	1,2	1,1	1,2	1,1	1,05
0,25	1,35	1,25	1,15	1,25	1,15	1,1	1,15	1,1	1,05

Додаток М
Довідкові таблиці для розрахунку занулення

Таблиця М.1 – Розрахункові повні опори Z_T , Ом, масляних трансформаторів

Потужність трансформатора, кВт	Z_T , Ом, для схеми з'єднання	
	зіркою 	трикутником Δ
25	3,11	0,906
40	1,949	0,562
63	1,237	0,36
100	0,799	0,226
160	0,487	0,141
250	0,312	0,09
400	0,195	0,056
630	0,129	0,042
1000	0,081	0,027

Таблиця М.2 – Питомі індуктивні опори X_ω провідників

Площа поперечного перерізу, мм ²	Питомі індуктивні опори, Ом/км, для густини струму, А/мм ²					
	0,5	1	1,5	2	2,5	3
80	3,20	2,52	2,07	1,75	1,47	1,09
120	2,24	1,71	1,41	1,25	1,14	0,96
160	1,57	1,16	0,97	0,90	0,89	0,85
200	1,10	0,79	0,66	0,64	0,69	0,75
240	0,77	0,53	0,45	0,46	0,54	0,66

СПИСОК ВИКОРИСТАНОЇ ЛІТЕРАТУРИ

1. Закон України від 22 листоп. 2002 р. № 235-IV «Про охорону праці».
2. ДБН В.2.5-28-2006. Природне і штучне освітлення. – 346 с.
3. Юдин Е. Охрана труда в машиностроении / Е. Юдин, С. Белов. – М. : Машиностроение, 1983. – 432 с.
4. Юдин Е. Я. Борьба с шумом на производстве : справоч. / Юдин Е. Я. – М. : Машиностроение, 1985. – 400 с.
5. Ткачук К. Н. Основи охорони праці : підруч. / Ткачук К. Н., Халімовський М. О., Зацарний В. В. – [2-ге видання]. – К. : Основа, 2006. – 448 с.
6. Державний реєстр міжгалузевих і галузевих нормативних актів про охорону праці. – К. : Держнагляд охорони праці, 1986. – 646 с.
7. Правила улаштування електроустановок. – [2-ге вид., переробл. і допов.]. – Х. : «Форт», 2009. – 736 с.
8. ДНАОП 0.00-1.21-98 Правила безпечної експлуатації електроустановок споживачів. – К. : Держнагляд охорони праці, 1998. – 382 с.
9. ДБН В.2.5-27-2006. Захисні заходи електробезпеки в електроустановках будинків і споруд.
10. ДСН 3.3.6.042-99. Санітарні норми мікроклімату виробничих приміщень.
11. Лемешев М. С. Основи охорони праці для фахівців радіотехнічного профілю : навчальний посібник / М. С. Лемешев, О. В. Березюк. – Вінниця : ВНТУ, 2007. – 108 с.
12. ДСН 3.3.6-037-99. Санітарні норми виробничого шуму, ультразвуку та інфразвуку.
13. Березюк О. В. Охорона праці в галузі радіотехніки : навчальний посібник / О. В. Березюк, М. С. Лемешев. – Вінниця : ВНТУ, 2009. – 159 с.
14. ДСН 3.3.6.039-99. Державні санітарні норми виробничої та загальної вібрації.
15. Березюк О. В. Безпека життєдіяльності : практикум / О. В. Березюк, М. С. Лемешев, І. В. Заюков, С. В. Королевська. – Вінниця : ВНТУ, 2017. – 99 с.
16. Березюк О. В. Законодавство України у сфері поводження з твердими побутовими відходами / О. В. Березюк, М. С. Лемешев, О. В. Христич // Materials of the XI International scientific and practical conference «Science without borders». – Sheffield, England : Science and education LTD, 2015. – Volume 20. Ecology. Construction and architecture. Agriculture. – P. 3-4
17. ДБН В.1.1.7–2002. Пожежна безпека об'єктів будівництва.
18. ДСТУ ISO 7240-1:2007 «Системи пожежної сигналізації та оповіщення».
19. ДНАОП 0.00-1.32.01. «Правила будови електроустановок. Електрообладнання спеціальних установок».

20. Рожков А. П. Пожежна небезпека : навчальний посібник / Рожков А. П. – К. : Пожінформтехніка, 1999. – 256 с.
21. НРБУ-97. Норми радіаційної безпеки України.
22. Березюк О. В. Стан поводження з твердими побутовими та промисловими відходами в Україні / О. В. Березюк, М. С. Лемешев // Научные труды SWorld. – Выпуск 49. Том 1. – Иваново : Научный мир, 2017. – С. 69–73.
23. ДСанПіН 3.3.6-096-2002. Державні санітарні норми і правила при роботі з джерелами електромагнітних полів
24. ДСН 239-96. Державні санітарні норми і правила захисту населення від впливу електромагнітних випромінювань.
25. ДБН А.3.2-2-2009. Охорона праці і промислова безпека в будівництві.
26. Березюк О. В. Поширеність спалювання твердих побутових відходів з утилізацією енергії / О. В. Березюк, М. С. Лемешев // Сучасні технології, матеріали і конструкції у будівництві. – Вінниця : УНІВЕРСУМ-Вінниця, 2017. – № 2 (23). – С. 137-141.
27. Лемешев М. С. Ресурсозберігаюча технологія виробництва будівельних матеріалів з використанням техногенних відходів / М. С. Лемешев, О. В. Христич, С. Ю. Зузяк // Сучасні технології, матеріали і конструкції у будівництві. – 2018. – № 1. – С. 18-23
28. Березюк О. В. Моделювання динаміки санітарно-бактеріологічного складу твердих побутових відходів під час весняного компостування / О. В. Березюк, М. С. Лемешев, Л. Л. Березюк, І. В. Віштак // Вісник Вінницького політехнічного інституту. – 2015. – № 1. – С. 29-33.
29. Сердюк В.Р. Пути использования дисперсных металлических шламов : зб. наук. пр. міжнародної науково-практичної конференції "Енергозберігаючі технології. Застосування відходів промисловості в будівельних матеріалах та будівництві" / В.Р. Сердюк, А.В. Христич, М.С. Лемешев. – Київ. – 2004. – С. 119-126.
30. Лемешев М. С. Антистатичні покриття із електропровідного бетону / М. С. Лемешев, О. В. Березюк // Сучасні технології, матеріали і конструкції у будівництві. – 2017. – № 2. – С. 26-30.
31. Березюк О. В. Встановлення регресій параметрів захоронення відходів та потреби в ущільнювальних машинах на основі комп'ютерної програми "RegAnaliz" / О. В. Березюк // Вісник Вінницького політехнічного інституту. – 2014. – № 1. – С. 40-45.
32. Березюк О. В. Безпека життєдіяльності : навчальний посібник / О. В. Березюк, М. С. Лемешев. – Вінниця : ВНТУ, 2011. – 204 с.
33. Березюк О. В. Методичні вказівки до виконання лабораторної роботи "Атестація робочих місць за умовами праці" з дисципліни "Охорона праці в галузі" для студентів усіх спеціальностей / Уклад. О. В. Березюк, М. С. Лемешев. – Вінниця : ВНТУ, 2010. – 21 с.
34. Лемешев М. С. Методичні вказівки до виконання лабораторної

роботи "Розслідування нещасних випадків, професійних захворювань і аварій на виробництві" з дисципліни "Основи охорони праці" для студентів усіх спеціальностей / Уклад. М. С. Лемешев, О. В. Березюк. – Вінниця : ВНТУ, 2007. – 61 с.

35. Березюк О. В. Методичні вказівки до опрацювання розділу "Охорона праці та безпека в надзвичайних ситуаціях" в дипломних проектах і роботах студентів спеціальностей, що пов'язані з функціональною електронікою, автоматизацією та управлінням / Уклад. О. В. Березюк, М. С. Лемешев. – Вінниця : ВНТУ, 2012. – 64 с.

36. Лемешев М. С. Радиоэкранирующие композиционные материалы с использованием отходов металлообработки / М. С. Лемешев, О. В. Березюк // Инновационное развитие территорий : материалы 2-й Междунар. науч.-практ. конф., 25–27 февраля 2014 г. – Череповец : ЧГУ, 2014. – С. 63–65.

37. Березюк О. В. Регресія площі полігону твердих побутових відходів для видобування звалищного газу / О. В. Березюк, М. С. Лемешев // Мир науки и инноваций. – Иваново : Научный мир, 2015. – Выпуск 1 (1). Том 5. Технические науки. Физика и математика. – С. 48-51.

38. Лемешев М. С. Будівельні матеріали для захисту від електромагнітного випромінювання / М. С. Лемешев, О. В. Березюк // Вісник Сумського національного аграрного університету. – 2014. – Вип. 10 (18). – С. 57–62.

39. Березюк О. В. Використання віртуальних лабораторних стендів для проведення лабораторних робіт з дисципліни «Основи охорони праці» [Електронний ресурс] / О. В. Березюк // Матеріали Міжнародної науково-практичної інтернет-конференції «Інноваційні технології в процесі підготовки фахівців». 09–10.04.2016. – Вінниця : ВНТУ. – 3 с. – Режим доступу : <http://conferences.vntu.edu.ua/index.php/itpf/2016/paper/viewFile/1437/1131>.

40. Лемешев М. С. Металлонасыщенные бетоны для защиты от электромагнитного излучения / М. С. Лемешев // Вісник Одеської державної академії будівництва та архітектури – Одеса: Зовнішрекламсервіс. – 2013. - №33. – С. 253-256.

41. Сердюк, В. Р. Формування структури анодних заземлювачів з бетелу-м для систем катодного захисту / В. Р. Сердюк, М. С. Лемешев, О.В. Христич // Науково-технічний збірник. Будівельні матеріали, вироби та санітарна техніка, 2010, Випуск 35. – С. 99-104.

42. Березюк О. В. Регресія кількості сміттєспалювальних заводів / О. В. Березюк, М. С. Лемешев // Сборник научных трудов SWorld. – Иваново : МАРКОВА АД, 2015. – Выпуск 1 (38). Том 2. Технические науки. – С. 63-66.

43. Лемешев М.С., Березюк О.В. Електротехнічний бетон для виготовлення анодних заземлювачів // Інтелектуальний потенціал ХХІ

століття '2017: матеріали міжнародної науково-практичної Інтернет-конференції, 14-21 листопада 2017 р. – Одеса: SWorld, 2017. – 5 с. – Режим доступу : <http://www.sworld.education/index.php/ru/arts-architecture-and-construction-u7-317/modern-construction-technologies-u7-317/29688>.

44. Сердюк В. Р. Фізико-хімічні особливості формування структури електропровідних бетонів / В. Р. Сердюк, М. С. Лемешев, О. В. Христин // Вісник Вінницького політехнічного інституту. – 1997. – № 2. – С. 5-9.

45. Березюк О. Визначення регресійної залежності необхідної площі під обладнання для компостування твердих побутових відходів від його продуктивності / Олег Березюк, Михайло Лемешев // Инновационное развитие территорий: Материалы 2-й Междунар. науч.-практ. конф. (25–27 февраля 2014 г.) /// Отв. за вып. Е. В. Белановская. – Череповец: ЧГУ, 2014. – С. 55-58. ISBN 978–5–85341–615–4.

46. Христин О. В. Формування мікроструктури бетонів для захисту від іонізувального випромінювання / О. В. Христин, М. С. Лемешев // Вісник Вінницького політехнічного інституту. – 1998. – № 2. – С. 18 – 23.

47. Сердюк, В.Р. Строительные материалы и изделия для защиты от электромагнитного излучения радиочастотного диапазона / В.Р. Сердюк, М.С. Лемешев // Строительные материалы и изделия. – 2005. – №4. – С. 8-12.

48. Лемешев М.С. Теоретические предпосылки создания радиопоглощающего бетона бетела-м / М.С. Лемешев // Вісник Донбаської державної академії будівництва і архітектури. Макіївка, 2005. – № 1 (49). – С. 60 - 64.

49. Сердюк В. Р. Радіопоглинаючі покриття з бетелу-м / В.Р. Сердюк, М.С. Лемешев // Збірник наукових статей “Ресурсоекономні матеріали, конструкції, будівлі та споруди”. Рівне, 2005. – Випуск № 12. – С. 62-68.

50. Сердюк В.Р. Технологические приемы повышения радиопоглощающих свойств изделий из бетэла-м / В.Р.Сердюк М.С. Лемешев // Строительные материалы и изделия. – 2005. – №5. – С. 2 – 6.

51. Лемешев М. С. Формування структури електропровідного бетону під впливом електричного струму / М. С. Лемешев // Сучасні технології, матеріали і конструкції у будівництві : науково-технічний збірник. – Вінниця : УНІВЕРСУМ – Вінниця, 2006. – С. 36–41.

52. Лемешев, М. С. Розробка радіозахисних будівельних матеріалів для захисту від електромагнітного випромінювання / М. С. Лемешев // Сучасні технології, матеріали і конструкції в будівництві: Збірник наукових праць за матеріалами V Всеукраїнської наук.-техн. конф. 1-3 березня 2005 року.- Вінниця:УНІВЕРСУМ-Вінниця, 2006.- С.244-250.

53. Сердюк, В.Р. Технологічні особливості формування металонасичених бетонів для виготовлення радіозахисних екранів / В.Р. Сердюк, М.С. Лемешев, О.В. Христин // Сучасні технології, матеріали і конструкції в будівництві. – 2007. – № 4. – С. 58–65.

54. Сердюк В.Р. Радіозахисні покриття варіатропної структури із бетелу-м / В.Р. Сердюк, М.С. Лемешев // Сучасні технології, матеріали і конструкції в будівництві. – 2008. – № 5. – С. 37–40.

55. Лемешев М.С. Встановлення основних технологічних факторів при електричному способі формування структури бетелу-м // Матеріали 43 міжнародного семінара по моделюванню и оптимізації композитів "Моделирование и оптимизация в материаловедении", МОК' 43. – Одеса: Астропринт, 2004. – С. 148.

56. Лемешев М.С. Покриття із бетелу-м для боротьби з зарядами статичної електрики / М.С. Лемешев, О.В. Христин // Сучасні технології, матеріали і конструкції у будівництві: Науково-технічний збірник. – Вінниця: УНІВЕРСУМ, 2009. – С. 29-31

57. Березюк О. В. Методичні вказівки до опрацювання розділу "Охорона праці" в бакалаврських дипломних роботах студентів за напрямками підготовки, пов'язаними з функціональною електронікою, автоматизацією та управлінням / Уклад. О. В. Березюк, М. С. Лемешев. – Вінниця : ВНТУ, 2014. – 55 с.

58. Лемешев М. С. Легкі бетони отримані на основі відходів промисловості / М. С. Лемешев, О. В. Березюк // Сборник научных трудов SWorld. – Иваново (Россия): МАРКОВА АД, 2015. – Выпуск 1 (38). Том 13. Искусствоведение, архитектура и строительство. – С. 111–114.

59. Лемешев М. С. Ніздрюваті бетони з використанням промислових відходів [Електронний ресурс] / М. С. Лемешев, О. В. Березюк // Перспективные инновации в науке, образовании, производстве и транспорте '2017 : материалы международной научно- практической Интернет-конференции. – Москва : SWorld, 2017. – 7 с. – Режим доступа: <http://www.sworld.education/index.php/ru/arts-architecture-and-construction-417/modernconstruction-technologies-417/29815-417- 015>.

60. Лемешев М. С. Технологічні особливості формування електротехнічних властивостей електропровідних бетонів / М. С. Лемешев, О. В. Березюк, О. В. Христин // Мир науки и инноваций. – Иваново (Россия) : Научный мир, 2015. – Выпуск 1 (1). Том 10. География. Геология. Искусствоведение, архитектура и строительство. – С. 74–78.

61. Березюк, О. В. Регрессионная зависимость объёма биореактора от суточной массы перерабатываемых твердых бытовых отходов / О. В. Березюк, М. С. Лемешев, Л. Л. Березюк // Оралдың ғылым жаршысы (Уральский научный вестник, Казахстан). – 2014. – № 42 (121). – С. 58-62.

62. Березюк О. В. Комп'ютерна програма "Віртуальний стенд для виконання лабораторної роботи "Дослідження електробезпеки мереж з ізольованою і глухозаземленою нейтраллю напругою до 1000 В"" ("OP_LR_9") / О. В. Березюк // Свідоцтво про реєстрацію авторського права на твір № 62264. – К. : Державна служба інтелектуальної власності України. – Дата реєстрації : 26 жовт. 2015 р.

63. Лемешев М. С. Охорона праці. Підсумкова державна атестація спеціалістів, магістрів будівельних спеціальностей : навчальний посібник / М. С. Лемешев, О. В. Березюк. – Вінниця : ВНТУ, 2017. – 110 с.

64. Лемешев М. С. Охорона праці. Підсумкова державна атестація бакалаврів будівельних спеціальностей : навчальний посібник / М. С. Лемешев, О. В. Березюк. – Вінниця : ВНТУ, 2017. – 78 с

65. Березюк О. В. Охорона праці. Підсумкова державна атестація спеціалістів, магістрів в галузях електроніки, радіотехніки, радіоелектронних апаратів та зв'язку : навчальний посібник / О. В. Березюк, М. С. Лемешев. – Вінниця : ВНТУ, 2015. – 102 с.

66. Лемешев М. С. Основи охорони праці для фахівців менеджменту : навчальний посібник / М. С. Лемешев, О. В. Березюк. – Вінниця : ВНТУ, 2009. – 206 с

67. Березюк О. В. Застосування комп'ютерних технологій під час вивчення студентами дисциплін циклу безпеки життєдіяльності / О. В. Березюк // Педагогіка безпеки : міжнародний науковий журнал. – 2016. – № 1 (1). – С. 6-10.

68. Березюк О. В. Використання віртуальних лабораторних стендів для проведення лабораторних робіт з дисципліни «Основи охорони праці» / Березюк О. В. // Матеріали Міжнародної науково-практичної інтернет-конференції «Інноваційні технології в процесі підготовки фахівців». 09–10 квіт. 2016 р. – Вінниця: ВНТУ. – 3 с. – Режим доступу: <http://conferences.vntu.edu.ua/index.php/itpf/2016/paper/viewFile/1437/1131>

69. Березюк О. В. Комп'ютерна програма "Віртуальний стенд для виконання лабораторної роботи "Дослідження виробничого шуму"" ("OP_LR_5") / О. В. Березюк // Свідоцтво про реєстрацію авторського права на твір № 65185. – К. : Державна служба інтелектуальної власності України. – Дата реєстрації : 05 трав. 2016 р.