

МЕТОДИЧНІ ВКАЗІВКИ
до виконання лабораторних робіт з дисципліни
«Транспортні засоби» для студентів бакалаврату
спеціальності 275 – Транспортні технології
(на автомобільному транспорті)

Міністерство освіти і науки України
Вінницький національний технічний університет

МЕТОДИЧНІ ВКАЗІВКИ
до виконання лабораторних робіт з дисципліни
«Транспортні засоби» для студентів бакалаврату
спеціальності 275 – Транспортні технології
(на автомобільному транспорті)

Вінниця
ВНТУ
2019

Рекомендовано до видання Методичною радою Вінницького національного технічного університету Міністерства освіти і науки України (протокол № 9 від 24.04.2019 р.)

Рецензенти:

В. А. Макаров, доктор технічних наук, професор

В. А. Кашканов, кандидат технічних наук, доцент

Методичні вказівки до виконання лабораторних робіт з дисципліни: «Транспортні засоби» для студентів бакалаврату спеціальності 275 – Транспортні технології (на автомобільному транспорті) / Уклад. : В. В. Біліченко, Є. В. Смирнов, В. О. Огневий, В. Й. Зелінський. – Вінниця : ВНТУ, 2019. – 62 с.

У методичних вказівках наведено лабораторні роботи, розроблені колективом кафедри «Автомобілі та транспортний менеджмент» ВНТУ. Методичні вказівки складено відповідно до навчальної програми дисципліни «Транспортні засоби».

У методичних вказівках подано основні теоретичні відомості, які необхідні студентам при виконанні лабораторних робіт та вивченні основ конструкції та експлуатаційних властивостей транспортних засобів.

ЗМІСТ

Лабораторна робота №1. Двигун. Кривошипно-шатунний і газорозподільний механізми, системи охолодження і мащення	4
Лабораторна робота № 2. Двигун. Система живлення	10
Лабораторна робота № 3. Двигун. Система запалювання.....	17
Лабораторна робота № 4. Трансмісія автомобіля	20
Лабораторна робота № 5. Системи керування автомобіля	28
Лабораторна робота № 6. Визначення основних параметрів контакту шини з опорною поверхнею	34
Лабораторна робота № 7. Визначення кінематичних параметрів колеса	40
Лабораторна робота № 8. Визначення гальмівних властивостей автомобіля.....	44
Лабораторна робота № 9. Визначення маневрених властивостей автомобіля.....	48
Лабораторна робота № 10. Визначення геометричних параметрів профільної прохідності автомобіля	52
Список використаної літератури	61

ЛАБОРАТОРНА РОБОТА № 1

ДВИГУН. КРИВОШИПНО-ШАТУННИЙ І ГАЗОРОЗПОДІЛЬНИЙ МЕХАНІЗМИ, СИСТЕМИ ОХОЛОДЖЕННЯ І МАЩЕННЯ

Мета роботи: вивчити призначення, кінематичні схеми, конструктивні особливості кривошипно-шатунних і газорозподільних механізмів, систем охолодження і мащення, а також можливі поломки їхніх елементів.

1.1 Теоретичний розділ

При вивченні кривошипно-шатунного і газорозподільного механізмів двигунів потрібно звернути увагу на таке.

Кривошипно-шатунний механізм – основа двигунів внутрішнього згоряння, залежно від типу двигуна виконується в різних конструктивних схемах. Він включає блок циліндрів, картер, головку блока, деталі поршневої групи, шатун, колінчастий вал.

Необхідно з'ясувати призначення, будову та взаємозв'язок деталей кривошипно-шатунного механізму (КШМ). З яких основних частин складається кожна деталь і які заходи здійснюються для підвищення довговічності і надійності кожного з них. Детальний розгляд КШМ допомагає зрозуміти протікання робочого циклу у всіх циліндрах двигуна.

Вивчити, як встановлюється колінчастий вал у блоці, як він фіксується від осьових зміщень. Розібрати також способи закріплення двигуна на рамі автомобіля і встановлення кінців колінчастого валу в блоці двигуна.

Необхідно знати основні відмінності будови КШМ V-подібних двигунів порівняно з одно- і багаторядними.

Призначення газорозподільного механізму: впуск свіжого заряду паливної суміші в циліндри двигуна та випуск відпрацьованих газів згідно з протіканням робочого процесу.

Всі вітчизняні чотиритактні двигуни мають клапанні механізми газорозподілу. Залежно від розташування клапанів розрізняють два типи механізмів: з нижнім та верхнім розташуванням клапанів. Потрібно уважно вивчити ці типи механізмів розподілу, ясно уявити призначення і будову вхідних до них деталей, їх взаємодію, а також переваги і недоліки механізму кожного типу. При вивченні будови кожної деталі потрібно з'ясувати, з яких елементів вона складається, з якого матеріалу виготовлена, які конструктивні й технологічні заходи забезпечують підвищення довговічності та надійності деталей механізму. Так, вивчаючи будову клапанів – найбільш навантажених деталей (особливо випускні), звернути увагу на те, що підвищення довговічності випускних клапанів досягається у двигунах автомобілів ЗІЛ-130 і ГАЗ-53А таким чином:

- на робочу фаску клапана наплавляється кільце із жаростійкого сплаву;

- у стержні клапана висвердлюється канал, який на 50% заповнюється натрієм для охолодження клапана;
- клапан обладнується механізмом повороту, що підвищує рівномірність зносу робочої фаски і дозволяє зняти нагар з робочої фаски гнізда.

У процесі роботи двигуна відбувається температурне розширення клапана, тому між штовхачем (коромислом) і стержнем клапана потрібен певний зазор.

Виявити, як впливає на роботу двигуна зміна теплового зазору. Розібратись, як встановлюється певний зазор на двигунах різних автомобілів. Виявити, як фіксується розподільний вал від осьових зміщень, чому в чотиритактних двигунах розподільний вал крутиться в два рази повільніше, ніж колінчастий вал і як це досягається.

Засвоїти призначення міток на розподільних шестернях. При вивченні фаз газорозподілу необхідно ясно уявляти наслідки випередження відкриття і запізнення закриття клапанів, так як у реального двигуна моменти відкриття і закриття клапанів не збігаються з ВМТ і НМТ. Наочне уявлення про роботу клапанів дає діаграма фаз газорозподілу.

Вияснити, як фази газорозподілу впливають на потужність двигуна і що таке «перекриття» клапанів.

Призначення системи охолодження – охолоджувати нагріті під час роботи деталі двигуна (у першу чергу – головку блока циліндрів) і підтримувати їхню температуру в межах, що забезпечують нормальну роботу двигуна. Система охолодження використовується також для обігріву кузова і кабіни. Якщо не охолоджувати двигун, то будуть сильно нагріватися стінки циліндрів і камер згоряння, головка блоку циліндрів, поршні й клапани. Через високу температуру розріджується мастило, що збільшує тертя і зношення поверхонь деталей, що труться. Сильний нагрів деталей зменшує наповнення циліндрів сумішшю і повітрям, у результаті чого знижується потужність двигуна. Надмірне переохолодження також шкідливе, як і перегрів. В холодному двигуні відбувається згущення мастила на стінках циліндрів, що викликає збільшення механічних витрат, знижує потужність і економічність двигуна.

При вивченні системи охолодження необхідно засвоїти, що постійність теплового режиму є одним із засобів підвищення довговічності і економічності двигуна. Розглядаючи призначення, будову та роботу приладів рідинного охолодження, зобразити їхні схеми. Особливу увагу звернути на будову водяного насоса, термостата, пробки радіатора. Засвоїти переваги і недоліки закритої системи охолодження. Виділити мале і велике коло циркуляції рідини. Звернути увагу на використання у системі охолодження при низькій температурі навколишнього повітря замість води, антифризів, незамерзаючих рідин.

При вивченні системи охолодження двигунів внутрішнього згоряння необхідно виявити переваги і недоліки систем з водяним і повітряним охо-

лодженням, а також систем охолоджена з примусовою і термосифонною схемами циркуляції охолоджуючої рідини, систем закритих і відкритих.

До системи охолодження висувається низка вимог:

- не допустити перегрівання або переохолодження двигуна на всіх режимах його роботи при русі в різних шляхових і кліматичних умовах;
- невеликі відносні затрати потужності на охолодження, компактність системи охолодження;
- експлуатаційна надійність, що визначається строком служби, безпечністю, простотою і зручністю регулювання і обслуговування;
- невелика маса системи.

Варто показати, як в конструкціях, що розглядаються, реалізуються перераховані вимоги.

Двигунам з повітряним охолодженням притаманні підвищена нерівномірність розподілу температур у стінках і головках циліндрів. При цьому виникає необхідність забезпечити достатній переріз металу на ділянках високих температурних перепадів. Використовуються матеріали з високою теплопровідністю, створюються канали достатніх розмірів для проходження повітря, усуваються зони його застою і ребра розташовуються згідно з напрямом теплових потоків охолоджуючого повітря.

Для кращого прогріву і запобігання переохолодження двигуна в системах з повітряним охолодженням часто застосовують термостатичний регулювальний пристрій. Для рідинних систем потрібно розглянути конструкції радіаторів, відцентрового насоса, вивчити типи вентиляторів і приводів до них, також конструкції і принцип роботи термостатів (рідинних і з твердим наповнювачем), переваги і недоліки.

Познайомитись із різновидами конструкцій опалювачів кузова і кабіни, підігрівачів двигуна.

Призначення системи мащення – підводити мастило в зазори між поверхнями, що труться для зменшення тертя, охолодження поверхонь, вилучення продуктів зношення і ущільнення поршня в циліндрі.

Розглянути, які мастила застосовуються для системи змащення карбюраторних та дизельних двигунів, які властивості вони повинні мати. Звернути увагу на ретельну фільтрацію мастила для очищення від механічних домішок, як засіб підвищення надійності і довговічності двигуна.

Змащення деталей залежно від способу підведення мастила до поверхонь, що труться, може здійснюватися розбризкуванням, під тиском, самопливом. У сучасних двигунах використовується комбінація всіх цих видів, тому система змащення двигуна відноситься до розряду комбінованих систем змащення.

Циркуляція мастила в системах змащення здійснюється насосом. Найбільшого поширення завдяки простоті будови і високій надійності роботи набули шестеренні насоси.

Необхідно простежити шлях мастила від маслоприймача до його повернення у картер, відзначаючи при цьому, які деталі змащуються під тиском, які – розбризкуванням і самопливом.

Роботу системи мащення регулюють спеціальні клапани. Необхідно чітко розмежовувати роль клапанів: редукційного (у масляному насосі або головній масляній магістралі), перепускного (у фільтрі грубої очистки) і запобіжного (у системі масляного радіатора).

Радіатори і фільтри можуть включатися в систему послідовно і паралельно. Необхідно розібратися в способах очищення масла, в перевагах і недоліках кожного з них.

У систему змащення входять контрольні прилади, за допомогою яких контролюють рівень масла в картері, тиск масла в головній магістралі і температуру.

Варто знати конструкцію і принцип роботи кожного приладу і пристрою, простежити рух повітря і картерних газів для випадків відкритої і закритої вентиляції картера. Засвоїти основні відмінності систем змащення двигунів з сухим картером.

1.2 Порядок виконання та зміст звіту

Вивчити:

- принцип роботи автомобільного поршневого двигуна;
- призначення будову, принцип дії і конструктивні особливості кривошипно-шатунних і газорозподільних механізмів двигунів автомобілів різних типів;
- переваги і недоліки різних конструктивних схем кривошипно-шатунних і газорозподільних механізмів;
- методи обробки і матеріали, що застосовуються для виготовлення блоків циліндрів, колінчастого валу, поршнів, поршневих кілець, пальців, шатунів, вкладишів;
- призначення, загальні схеми, будову і принцип дії систем охолодження і мащення;
- конструкції систем охолодження, мащення двигуна і опалення автомобілів різних типів.

Записати:

- тип двигуна, кількість і розташування циліндрів;
- діаметр циліндра і хід поршня;
- робочий об'єм і ступінь стиснення;
- максимальну потужність і кутову швидкість колінчастого валу при максимальній потужності;
- максимальний крутильний момент і кутову швидкість колінчастого валу при максимальному крутному моменті;
- кількість корінних і шатунних шийок, фіксацію осьових зміщень колінчастого валу;

- тип газорозподільного механізму і кількість кулачків розподільного валу;
- тепловий зазор в клапанах;
- кількість опорних шийок і фіксацію розподільного валу від осьових зміщень;
- тип і форму штовхача;
- конструктивні відміни випускного клапана від впускного;
- передатне число розподільних шестерень;
- тривалість відкриття клапанів в градусах повороту колінчастого валу: впускного і випускного;
- матеріали блока циліндрів, колінчастого валу, поршня, пальця, кілець, шатунів, вкладишів;
- тип і ємність системи охолодження;
- тип радіатора, тиск відкриття парового клапана і тиск відкриття повітряного клапана пробки радіатора;
- нормальний тепловий режим роботи двигуна і температуру закипання охолоджуючої рідини в системі;
- тип термостата, температуру початку і повного відкриття клапана термостата;
- конструкційні і експлуатаційні матеріали, що використовуються в системі охолодження;
- ємність системи мащення;
- типи фільтрів і способи їхнього включення до головної магістралі;
- способи вентиляції картера;
- основні деталі, що змащуються під тиском і розбризуванням;
- клапани системи мащення, місця їхнього розташування і тиск відкриття;
- конструктивні й експлуатаційні матеріали, що використовуються в системі мащення.

Накреслити:

- схему дії сил на кривошипно-шатунний механізм;
- діаграму фаз газорозподілу;
- схему системи охолодження;
- схему системи мащення;
- схему вентиляції, картера.

1.3 Контрольні запитання

1. Принципові відмінності між карбюраторним двигуном і дизельним.
2. Поняття про основні конструктивні параметри двигуна: хід поршня, робочий і повний об'єм циліндра, літраж двигуна, ступінь стиснення.
3. Поняття про порядок роботи двигуна.
4. Поняття індикаторної і ефективної потужності двигуна.
5. Призначення та будова КШМ.

6. Призначення маховика та противаг.
7. Деталі, що запобігають осьовим зміщенням колінчастого валу.
8. Поняття швидкісної характеристики двигуна.
9. Призначення та будова газорозподільного механізму.
10. Призначення теплового зазору в клапанному механізмі та способи його регулювання.
11. Фази газорозподілу та перекриття клапанів.
12. Матеріали деталей кривошипно-шатунного та газорозподільного механізмів.
13. Призначення системи змащення і її основних частин.
14. Будова і робота масляного насоса.
15. Будова і робота масляних фільтрів.
16. Способи подачі масла до деталей двигуна, що труться.
17. Автоматичні клапани в системі змащення, їх призначення, розташування і робота.
18. Необхідність вентиляції картера і способи її здійснення.
19. Призначення системи охолодження і її основних частин.
20. Призначення і робота термостата.
21. Переваги закритої системи охолодження.
22. Найвигідніший тепловий режим двигуна і способи його регулювання.
23. Контроль температури охолоджуючої рідини.
23. Будова і робота водяного насоса.
24. Призначення жалюзі та спосіб керування ними.
25. Призначення пускового підігрівача і принцип його роботи.
26. Призначення опалювача і принцип його роботи.

ЛАБОРАТОРНА РОБОТА № 2 ДВИГУН. СИСТЕМА ЖИВЛЕННЯ

Мета роботи: вивчити призначення, загальні схеми, принцип дії і конструктивні особливості систем живлення двигуна внутрішнього згорання, а також можливі поломки та способи їх усунення.

2.1 Теоретичний розділ

2.1.1 Бензинові двигуни

Системи впорскування палива або карбюратори слугують для приготування паливоповітряної суміші, яка найкращим чином забезпечує ефективну роботу двигуна в заданому режимі. Системи впорскування палива, особливо їх електронні версії, краще пристосовані для отримання оптимальних значень витрати палива, динамічних характеристик і ефективної потужності. Усе більша жорсткість норм по зниженню вмісту шкідливих речовин у відпрацьованих газах вказує на те, що системи впорскування палива повністю замінять карбюратори.

Для нормальної роботи двигуна з іскровим запалюванням потрібне використання горючої суміші з певним співвідношенням повітря та палива. Для ідеального теоретичного циклу згорання існує стехіометричне співвідношення повітря до палива (по масі), рівне 14,7:1. Наприклад, для повного згорання 1 кг палива необхідно 14,7 кг повітря або, якщо це виразити в об'ємних одиницях, паливо об'ємом 1 л повністю згорає в присутності 9500 л повітря.

Для позначення ступеня відмінності дійсної паливоповітряної суміші від теоретично необхідної (стехіометричної) використовується коефіцієнт надлишку повітря – α (у зарубіжній практиці – λ).

$$\alpha, \lambda = \frac{\text{дійсна кількість повітря що надійшло}}{\text{теоретично необхідна для повного згорання}}$$

При $\lambda = 1$ маса повітря, що подається в двигун, дорівнює теоретично необхідній масі.

При $\lambda < 1$ є дефіцит повітря, тобто суміш стає збагаченою.

При $\lambda > 1$ є надлишок повітря, тобто суміш стає збідненою.

Залежно від режиму роботи двигуна карбюратор або система впорскування палива мають дозувати склад паливної суміші. При запуску двигуна потрібна багата суміш ($\lambda = 0,4 \div 0,6$). На холостому ході і малих навантаженнях потрібна суміш з $\lambda = 0,7 \div 0,8$. На режимі середніх навантажень необхідно працювати на економічній збідненій суміші ($\lambda = 1,1 \div 1,15$). Робота двигуна на режимі максимальної потужності можлива тільки на збагаченій суміші з $\lambda = 0,85 \div 0,9$, при якому швидкість згорання найбільша. Примусового збагачення суміші потребує також режим інтенсивного розгону. У си-

стемах впорскування палива із зворотнім зв'язком (λ -регулюванням) на режимах холостого ходу, малих навантажень є можливість утримувати $\lambda \approx 1$, що позитивно впливає на витрату палива

Розглядаючи загальну будову системи живлення карбюраторного двигуна, виділіть 4 основні групи:

1) прилади подачі пального (паливний бак, фільтр-відстійник, бензонасос, фільтр повного очищення пального і паливні трубопроводи);

2) прилади подачі повітря;

3) прилад для приготування паливної суміші з пального і повітря (карбюратор);

4) прилади для подачі паливної суміші та випуску відпрацьованих газів (впускний та випускний трубопроводи, пристрої для підігріву паливної суміші, глушник шуму випуску).

Процес приготування паливної суміші за циліндрами двигуна називається карбюрацією, а прилад – карбюратором.

Роботу карбюратора потрібно розділити на п'ять основних режимів: пуск, холостий хід, режим середніх навантажень, режим максимальних навантажень і режим різкого відкриття дросельної заслінки (інтенсивний розгін). Забезпечення роботи двигуна на цих режимах виконується за допомогою спеціальних пристроїв карбюратора: пускового пристрою, системи холостого ходу, головної дозуючої системи, економайзера, прискорювального насоса. Крім того, карбюратори для двигунів вантажних автомобілів зазвичай мають обмежувачі максимальних обертів двигунів.

При вивченні карбюратора необхідно ознайомитись із перерахованими системами і пристроями, розібратися в їхній роботі, шляхах пального, повітря і паливної суміші. Знайшовши в карбюраторі головний дозувальний пристрій, варто розібратись в способі компенсації складу паливної суміші при роботі в діапазоні середніх навантажень. В багатоканерних карбюраторах зустрічаються як паралельне (К-88, К-126Б), так і послідовне (К-126Г, «Вебер-32ДСР») вмикання камер у роботу.

Ознайомитись з будовою повітряного фільтра. Звернути увагу, як впливає ступінь забруднення повітря на довговічність двигуна. Звернути увагу на вплив складу відпрацьованих газів на забруднення навколишнього середовища: у складі випускних газів автомобіля виявлено близько 200 різних хімічних компонентів, багато з яких негативно впливають на організм людини.

Вивчити будову і роботу приладів системи подачі пального, будову вузлів випуску відпрацьованих газів і підігріву паливної суміші.

Розглядаючи загальну будову системи живлення інжекторного двигуна, виділіть 6 основних груп:

1) прилади подачі пального (паливний бак, фільтр-відстійник, бензонасос, фільтр повного очищення пального і паливні трубопроводи);

2) прилади регулювання подачі повітря – дросельний вузол, регулятор холостого ходу;

3) прилади для регулювання тиску палива і форсунки для впорскування палива;

4) датчики: витрати повітря, детонації, положення колінчастого та розподільчого валів, температури, кисню та інші (залежно від модифікації);

5) електронний блок керування (для електронних систем впорскування);

4) прилади для випуску відпрацьованих газів (випускний колектор, глушник шуму випуску, зниження токсичності та інші).

При вивченні системи впорскування бензину треба звернути увагу перш за все на тип системи керування – електронна, механічна чи комбінована, місце впорскування і кількість точок впорскування – центральне впорскування, розподілене впорскування у впускний колектор або безпосереднє впорскування в циліндри двигуна.

У системах впорскування палива застосовуються електричні бензонасоси. За конструкцією їх поділяють на шибєрні, шестєренні та відцентрові. Подача насосів і тиск створюваний ними перевищує необхідні параметри для системи живлення, то в них застосовуються регулятори тиску палива. Впорскування палива виконується за допомогою форсунок. Дозування кількості впорскуваного палива відбувається за рахунок регулювання тиску палива і тривалості впорскування форсункою. В електронних системах кількість палива регулюється електронним блоком керування (ЕБК) на основі інформації від датчиків.

Регулювання кількості повітря, що подається, виконується дросельним вузлом, механічно від педалі «газу» або по команді ЕБК в системах з електронною педалью газу. Регулювання кількості повітря, що подається в режимі холостого ходу, виконується за допомогою регулятора холостого ходу.

У системах впорскування зі зворотним зв'язком (λ -регулюванням) електронний блок на більшості режимів підтримує $\lambda \approx 1$. Регулювання відбувається на основі даних від датчика кисню (λ -зонду), який встановлюється у випускному колекторі та визначає за вмістом кисню у відпрацьованих газах збагачення або збіднення суміші.

Будова інших елементів, таких як паливні і повітряні фільтри, елементи системи випуску тощо, аналогічні до системи живлення карбюраторного двигуна.

2.1.2 Дизельні двигуни

Наявність у циліндрі зон з багатою сумішшю ($\lambda < 1$) призводить до збільшення викидів сажі, СО і СН. Щоб уникнути виникнення таких зон з багатою сумішшю, дизель має працювати при надлишку повітря. Значення λ для дизелів з наддувом при повному навантаженні знаходяться між 1,15 і 2,0. На холостому ходу і при нульовому навантаженні вони підвищуються до $\lambda > 10$.

Ці величини коефіцієнта надлишку повітря показують значення загального по циліндру співвідношення мас повітря і палива. З точки зору самозаймання та утворення шкідливих речовин істотне значення мають локальні значення λ .

Дизель працює при гетерогенному сумішоутворенні і самозайманні отриманої суміші від стиснення. Перед або під час згоряння неможливо забезпечити повністю гомогенне змішування впорскуваного палива з повітрям. Самозаймання відбувається через кілька градусів кута повороту колінчастого валу після початку впорскування (період затримки запалення). При гетерогенній суміші в циліндрі дизеля локальні коефіцієнти надлишку повітря мають весь діапазон значень від $\lambda = 0$ (чисте паливо) у центрі факела близько носка розпилювача до $\lambda = \infty$ (чисте повітря) у зоні зовнішнього полум'я. При найближчому розгляді окремої рідкої (вільної) краплі можна відзначити, що на її поверхні (парова зона) мають місце локальні значення λ від 0,3 до 1,5, які забезпечують можливість самозаймання суміші. З цього випливає, що при тонкому розпилюванні (багато дрібних крапель), високому коефіцієнті надлишку повітря і «дозованому» русі заряду виникає безліч локальних зон з невеликими значеннями λ , що забезпечують займання. Це потенційно забезпечує при згорянні незначне утворення сажі і NOx.

Гарне розпилювання відбувається завдяки високому тиску впорскування (на сьогодні максимальні тиски в системах перевищують 2000 бар). Таким чином, у циліндрі досягається висока відносна швидкість між факелом палива і повітрям, що забезпечує хороший розпил факела палива.

Форма камери згоряння впливає на якість процесу згоряння і відповідно на потужність і параметри ВГ дизеля. Завдяки формі камери згоряння при русі поршня в циліндрі паливоповітряна суміш може завихрюватися, перемішуватися або витіснятися з циліндра, що необхідно для рівномірного розподілу рідкого палива або парорідинних струменів в камері згоряння.

Для робочих процесів використовуються:

- нерозділена камера згоряння для двигунів з безпосереднім упорскуванням палива в циліндр (Direct Injection Engine);
- розділена камера згоряння (Indirect Injection Engine) – передкамерні та вихрокамерні дизелі.

Паливо, що поступає в циліндри дизельного двигуна, проходить через 2 етапи подачі. Спочатку підкачуючий насос подає паливо через фільтри до насоса високого тиску, а потім насос високого тиску забезпечує подачу палива через форсунки в циліндри двигуна.

До особливостей робочого процесу дизельного двигуна варто віднести запалення паливної суміші від зіткнення з гарячим повітрям ($t = 500\text{--}600^\circ\text{C}$), яке нагрівається при стисненні. Для цього дизельні двигуни мають високий ступінь стиснення. Для швидкого і повного згоряння палива необхідно забезпечити достатнє його нагрівання та перемішування з повітрям. Це досягається за рахунок дуже тонкого розпилювання палива

або за рахунок направлення струменя на найбільш нагріту частину камери згоряння, чим забезпечується підігрів плівки палива і його інтенсивне випаровування.

Добре перемішування палива з повітрям отримують за рахунок утворення сильних вихрових потоків стисненого повітря за допомогою спеціальної форми камери згоряння.

Затримка запалення дизельного палива від моменту його попадання у циліндр залежить від конструкції двигуна, його теплового режиму і від хімічної стійкості палива. В останньому випадку якість дизельних палив оцінюється цетановим числом.

Характерною особливістю дизельних двигунів в те, що обертовий момент на колінчастому валу при постійній подачі палива практично не змінюється при зміні швидкості його обертання. Це зв'язано з тим, що подача повітря при збільшенні обертів змінюється дуже мало, бо опір всмоктувального тракту набагато менший, ніж у бензинового двигуна. Через це заряд у циліндрі дизеля мало змінюється при збільшенні обертів колінвала, що забезпечує майже постійний обертовий момент. У реальних експлуатаційних умовах оберти двигуна коливаються у значному діапазоні при незначних змінах зовнішнього навантаження. Через це необхідно використовувати спеціальний регулятор.

Сучасні системи живлення дизелів обладнуються електронною системою керування. До таких систем належать: ПНВТ з електромеханічним регулюванням, ПНВТ з керуванням за допомогою електромагнітних клапанів, насос-форсунок та система Common Rail. Регулювання здійснюється електронним блоком керування на основі сигналів датчиків (аналогічних до системи керування інжекторних двигунів).

Система Common Rail за будовою і принципом дії дещо відрізняється від інших систем. У цій системі відбувається повне електронне управління впорскуванням палива. Будова системи подібна до системи безпосереднього впорскування бензинових двигунів.

Необхідно розібратись у конструкції і роботі кожного вузла системи живлення дизеля. При вивченні насоса високого тиску варто звернути увагу на конструкцію плунжерної пари та нагнітального клапана, знати, чим визначається момент початку та кінця упорскування. Необхідно вивчити конструктивні рішення форсунок відкритого та закритого типу, штифтових та безштифтових форсунок. Вивчити принципи дії паливопідкачувальних насосів різних типів.

2.2 Порядок виконання та зміст звіту

Вивчити:

- призначення та загальну схему живлення двигуна, розташування вузлів і деталей системи живлення на автомобілях різних типів;
- призначення, принцип дії, будову частин системи живлення;

- основи утворення і автоматичної підтримки належної якості паливної суміші;
- способи компенсації паливної суміші;
- будову системи сумішоутворювання у дизелях;
- основні частини системи живлення дизельного двигуна.

Виписати основні параметри систем живлення двигуна:

- ємність бака для палива;
- тиск відкриття клапанів пробки паливного бака повітряного та парового клапанів;
- тип паливних фільтрів;
- тип паливних насосів;
- тип повітряного фільтра;
- принципова схема інжектора;
- основні деталі системи живлення;
- коефіцієнт надлишку повітря при роботі двигуна на різних режимах;
- мінімальні питомі витрати палива;
- контрольні витрати палива;
- марка палива;
- тип регулятора або спосіб регулювання циклової подачі;
- тип регулятора або спосіб регулювання випередження впорскування;
- схему електронного керування впорскуванням палива;
- тип форсунки.

Накреслити:

- принципову схему системи живлення двигуна;
- схему форсунки;
- схему плунжерної пари.

2.3 Контрольні запитання

1. Призначення системи живлення основних частин.
2. Будова і робота бензинового насоса.
3. Будова і робота паливних фільтрів.
4. Будова і робота повітряного фільтра.
5. Необхідність підігріву робочої суміші і способи його виконання.
6. Будова глушника шуму випуску відпрацьованих газів.
7. Найпростіший карбюратор та його властивості.
8. Призначення карбюратора і його основних частин.
9. Склад паливної суміші на різних режимах роботи двигуна.
10. Вплив складу суміші на потужність і економічність двигуна.
11. Будова і робота систем карбюратора:
12. Принцип дії інжектора.
13. Система подачі палива і повітря в інжекторних двигунах.
14. Лямбда – регулювання. Призначення та принцип дії.
15. Призначення системи живлення та її основних частин.

16. Будова та робота паливопідкачувального насоса.
17. Будова та робота паливного насоса високого тиску.
18. Будова та робота всережимного регулятора ПНВТ.
19. Будова та робота дворежимного регулятора ПНВТ.
20. Будова та робота регулятора випередження впорскування.
21. Особливості будови рядних ПНВТ з додатковою втулкою.
22. Будова та робота розподільних ПНВТ з управлінням регулюючої кромкою.
23. Будова та робота насос-форсунок.
24. Будова та робота форсунки.
25. Будова та робота системи Common Rail.
26. Принципи сумішоутворення в дизельних двигунах.

ЛАБОРАТОРНА РОБОТА № 3 ДВИГУН. СИСТЕМА ЗАПАЛЮВАННЯ

Мета роботи: вивчити призначення, загальні схеми та принцип дії системи запалювання, будову приладів, що входять до неї.

3.1 Теоретичний розділ

Система запалювання забезпечує загоряння робочої суміші електричною іскрою високої напруги в бензинових двигунах.

За способом отримання електричного струму високої напруги розрізняють два типи систем запалювання: батарейне запалювання та запалювання від магнето. Перший тип одержав розповсюдження головним чином на автомобільних двигунах, а другий тип – на пускових двигунах тракторів, на двигунах бензопил, газонокосарок тощо.

При однаковому принципі роботи системи запалювання за своїми конструктивними та схемним виконанням діляться на контактну систему (інакше її називають класичною або батарейною), контактнотранзисторну, безконтактну електронну і мікропроцесорну системи запалювання.

У контактній системі запалювання управління накопиченням і розподіл електричної енергії по циліндрах здійснюється механічним пристроєм – переривником-розподільником. Подальшим розвитком контактної системи запалювання є контактнотранзисторна система запалювання, у первинному колі котушки запалювання якої застосований транзисторний комутатор.

На відміну від контактної в безконтактній системі запалювання для управління нагромадженням енергії використовується транзисторний комутатор, що взаємодіє з безконтактним датчиком імпульсів. Транзисторний комутатор у такій системі виконує роль переривника. Розподіл струму високої напруги здійснюється механічним розподільником.

У мікропроцесорній системі запалювання використовується електронний блок управління, за допомогою якого здійснюється управління процесом накопичення і розподілу електричної енергії. У ранніх конструкціях електронної системи запалювання електронний блок одночасно керував системою запалювання і системою впорскування палива (об'єднана система впорскування і запалення). Повністю електронне запалювання володіє всіма функціями базової електронної системи. Але тут відсутній розподільник запалювання з обертовим ротором і розподіл запалювання здійснюється блоком управління. Для цього в системі для кожного циліндра генерується окремий керуючий сигнал. При цьому варіанті для кожного циліндра вимагається власна котушка запалювання. При двоіскровому запалюванні котушка запалювання обслуговує два циліндра.

Для утворення іскрового розряду між електродами свічки потрібна напруга 18–25 кВ, яка знімається із вторинної обмотки котушки запалювання.

Процес згоряння робочої суміші поділяється на три фази: початкову, коли формується полум'я, що виникає від іскрового розряду в свічці, основну, коли полум'я поширюється на більшій частині камери згоряння, і кінцеву, коли полум'я догорає у стінок камери. Цей процес вимагає певного часу. Найбільш повне згоряння робочої суміші досягається своєчасною подачею сигналу на займання, тобто установкою оптимального кута випередження запалювання залежно від режиму роботи двигуна.

Кут випередження запалювання визначається по куту повороту колінчастого валу двигуна від моменту виникнення іскри до моменту досягнення поршнем верхньої мертвої точки.

Якщо кут випередження запалювання більше оптимального, то запалювання раннє. Тиск у камері згоряння при цьому досягає максимуму до досягнення поршнем верхньої мертвої точки і чинить протидіючий вплив на поршень. Раннє запалення може з'явитися причиною виникнення детонації. Якщо кут випередження запалювання менше оптимального, запалювання пізніше, у цьому випадку двигун перегрівається.

Варто знати, як кут випередження запалювання залежить від обертів двигуна, навантаження на нього і сорту палива. Відцентровий регулятор автоматично збільшує випередження запалювання з ростом обертів. Вакуумний регулятор забезпечує збільшення кута випередження запалювання при закриванні дроселя. Октан-коректором водій змінює момент запалювання залежно від октанового числа бензину. Потрібно знати, що для високооктанових бензинів кут випередження запалювання збільшують, так як вони мають меншу швидкість згоряння, ніж бензин з малим октановим числом. У мікропроцесорних системах регулювання кута випередження запалювання виконується блоком керування на основі аналізу інформації, що надходить від датчиків.

Необхідно розібратися в будові і маркуванні свічок запалювання, а також в призначенні «холодних» і «гарячих» свічок; у будові, роботі, перевагах і недоліках контактної, контактнотранзисторної, безконтактної та мікропроцесорної систем запалювання. Розібратися з принципом дії датчика Холла та індуктивного датчика в безконтактних системах запалювання, призначення діода EFU в індивідуальному запалюванні.

3.2 Порядок виконання та зміст звіту

Вивчити загальну схему системи запалювання, будову і роботу її частин.

Виписати основні дані по системі запалювання:

- марку свічок запалювання;
- напругу вторинної обмотки котушки запалювання;
- кількість витків і діаметр дроту обмоток котушки;
- опір первинної та вторинної обмоток запалювання;

- найбільший кут випередження запалювання в градусах повороту колінчастого валу, який забезпечується октан-коректором, відцентровим і вакуумним регуляторами, або системою керування;
- тип датчика в розподільнику безконтактної системи;
- порядок підключення свічок у дво- і чотирививідних котушках запалювання.

Накреслити:

- схему батарейного запалювання;
- схему контактно-транзисторної системи запалювання;
- принципову схему безконтактної системи запалювання;
- принципові схеми мікропроцесорних систем запалювання;
- схеми роботи відцентрового і вакуумного регуляторів випередження запалювання.

3.3 Контрольні запитання

1. Основні елементи системи запалювання, їх призначення і робота.
2. Будова і робота котушки запалювання, переривача-розподільника, регуляторів випередження запалення, свічок запалювання.
3. Призначення і робота додаткового опору котушки запалювання.
4. Призначення і робота конденсатора в контактних системах запалювання.
5. Принцип роботи контактно-транзисторної системи запалювання.
6. Принцип роботи безконтактної системи запалювання.
7. Принцип роботи мікропроцесорної системи запалювання з розподільником.
8. Принцип роботи мікропроцесорної системи запалювання без розподільника.
9. Принцип роботи двовивідної та чотирививідної котушок запалювання.
10. Призначення діода EFU в індивідуальному запалюванні.

ЛАБОРАТОРНА РОБОТА № 4 ТРАНСМІСІЯ АВТОМОБІЛЯ

Мета роботи: вивчити призначення, кінематичну схему, конструктивні особливості трансмісії автомобіля, а також можливі несправності.

4.1 Теоретичний розділ

При вивченні трансмісії автомобіля варто вяснити її призначення, класифікацію та вимоги, що до них висуваються. Вивчити окремі елементи силової передачі.

Залежно від виду перетворюваної енергії розрізняють такі види трансмісії:

- механічна трансмісія (передає і перетворює механічну енергію);
- електрична трансмісія (перетворює механічну енергію в електричну і після передачі до ведучих коліс – електричну в механічну енергію);
- гідрооб'ємна трансмісія (перетворює механічну енергію в енергію потоку рідини і після передачі до ведучих коліс – енергію потоку рідини в механічну енергію);
- комбінована трансмісія (електромеханічна, гідромеханічна).

Найбільше застосування на сучасних автомобілях знайшла механічна трансмісія. Механічна (гідромеханічна) трансмісія, зміна крутного моменту в якій відбувається автоматично, називається автоматичною трансмісією.

Крім того, трансмісії поділяють за способом розподілення крутного моменту між ведучим колесами: на мостові – розподілення за допомогою ведучих мостів, на бортові – розподілення по колесах кожного борту (лівого і правого) окремо. Можливі і комбіновані трансмісії.

Необхідно визначити різні типи конструкцій зчеплень згідно з такою класифікацією:

- за способом передачі обертового моменту: фрикційні (з механічним тертям), гідравлічні, електричні, комбіновані;
- за способом керування: керовані водієм (з примусовим керуванням), з автоматичним керуванням.

Зчеплення, кероване водієм, може бути з механічним, гідравлічним, вакуумним, електричним і комбінованим приводами. Зчеплення з автоматичними приводами можуть бути керованими залежно від розташування подалі акселератора, частоти обертання, навантаження двигуна і від важеля перемикачів передач.

Гідравлічні зчеплення можуть бути гідростатичними і гідродинамічними (гідромуфти).

Найбільше розповсюдження на автомобілях і тракторах отримали фрикційні зчеплення, які за формою поверхонь, що труться, бувають дисковими, конусними, стрічковими, колодковими. На сучасних автомобілях для роз'єднання двигуна і силової передачі переважно застосовують дискове

зчеплення. Інші типи фрикційних зчеплень використовуються як складові частини деяких механізмів силових передач. Наприклад, органи керування планетарними коробками передач.

Дискові фрикційні зчеплення класифікуються:

- за кількістю дисків: однодискові, дводискові;
- за станом поверхонь, які труться: сухі і мокрі;
- за способом створення тиску між дисками: пружинні, відцентрові, комбіновані, важельні, електромагнітні;
- за способом компенсації зносу зчеплення: зчеплення, що потребують регулювання і саморегулювані.

Крім того, у трансмісіях, де застосовуються преселективні автоматизовані коробки передач використовуються подвійні зчеплення – тобто фактично два окремих зчеплення, об'єднані в одному корпусі. Необхідно розібратися з особливістю конструкції і принципами роботи такого типу зчеплення, адже воно має відмінності від звичайного.

Необхідно знати переваги і недоліки кожної конструкції та області її використання. Виявити причини виникнення крутильних коливань в силових передачах автомобілів та яким чином вони гасяться. Гасіння коливань в конструкціях фрикційного типу відбувається за рахунок тертя кілець по фланцю маточини веденого диска, а не за рахунок стиснення тангенціально розташованих пружин, які знаходяться між веденим диском та його маточиною.

Варто звернути увагу на те, як уникають перегріву пружини постійно замкнених зчеплень при буксуванні і якими способами забезпечується відведення тепла під поверхонь, що труться.

При розгляданні роботи зчеплення в процесі вимкнення рекомендується показати стрілками на схемі направлення сил, які діють на деталі механізму та приводу та пояснити, чи передається зусилля від педалі на колінчастий вал двигуна.

Зрозумівши будову та роботу зчеплення, потрібно знайти регулюючі застосування в механізмі та приводі, пояснити їх значення та послідовність регулюючих операцій.

Потрібно знати, у якій послідовності проводиться збирання та розбирання зчеплення.

Коробка передач є частиною трансмісії автомобіля. Тип коробки передач зазвичай і визначає тип трансмісії автомобіля.

Серед механічних коробок передач на автомобілях широкого розповсюдження здобули прості ступінчасті коробки передач, у яких крутний момент передається через циліндричні і конічні шестерні. Перемикання передач може здійснюватися водієм вручну – за допомогою механічного чи гідравлічного приводу, або за допомогою сервоприводу, – у яких команда водія на перемикання виконується механічним, гідравлічним, вакуумним, електричним або комбінованим сервомеханізмом. Останній тип

коробок передач здобув назву автоматизованих (роботизованих) коробок передач.

При вивченні коробок передач потрібно звернути увагу на особливості конструкцій, що задовольняють вимоги, які до них висуваються, а також знати переваги та недоліки кожної конструкції; визначити тип коробки за класифікацією.

Ступінчасті коробки передач сучасних автомобілів забезпечуються синхронізатором. При вивченні конструкцій та роботи інерційних синхронізаторів особливу увагу потрібно звернути на способи уникнення вмикання передач при нерівних кутових швидкостях валів, що з'єднуються. Вміти показати блокуючі поверхні синхронізаторів і пояснити, які сили діють на них при вирівнюванні кутових швидкостей.

Необхідно знати призначення, будову і роботу замків, фіксаторів і блокуючих пристроїв, встановлених у механізмах керування ступінчастими коробками передач.

Необхідно визначити тип системи мащення коробки передач, яка вивчається, розглянути її роботу; звернути увагу на розміщення заливного і випускного отвору в картері коробки, на ущільнення роз'ємів і отворів для виходу валів у картері та на вентиляцію картера.

При вивченні роботи всіх коробок передач насамперед варто з'ясувати, через які деталі передається обертовий момент на всіх передачах переднього і заднього ходу; знати, через які деталі механічного приводу передається зусилля від важеля перемикавання до механізму перемикавання; знати матеріали основних деталей коробки передач, марки мастил, придатних для змащення. В автоматизованих коробках передач необхідно розглянути особливості будови приводу перемикавання передач та вмикання (вмикання) зчеплення.

У більшості сучасних передньопривідних автомобілів застосовуються коробки передач, об'єднанні з головною передачею і диференціалом, тому при вивченні таких коробок передач на це потрібно звернути увагу.

Класичною автоматичною коробкою передач є гідромеханічна коробка передач. Сучасна гідромеханічна коробка передач складається з гідротрансформатора, механічної планетарної коробки передач та системи керування.

При вивченні гідромеханічної коробки передач передусім треба розібратися з будовою і роботою гідротрансформатора. Необхідно розібратися з призначенням насосного, турбінного коліс і реактора; потоком рідини в гідротрансформаторі; причину зміни крутного моменту.

При вивченні механічної частини варто звернути увагу на те, що в гідромеханічній передачі застосовується планетарна ступінчаста коробка передач. Тому треба розглянути схему планетарної передачі; визначити елементи, які можуть вільно обертатися та способи їх блокування; визначити, як вмикаються ті чи інші передачі.

Необхідно детально розглянути систему мащення коробки передач, як створюється тиск в гідросистемі, розглянути її роботу; звернути увагу на

розміщення щупу рівня масла, на ущільнення роз'ємів і отворів для виходу валів в картері і на вентиляцію картера; визначити розміщення гідравлічного блоку і схему його роботи.

Система керування сучасних автоматичних коробок передач електронна. Тому варто розглянути пропоновані режими роботи коробки передач та відповідні алгоритми перемикання; визначити, чи наявний секвентальний режим перемикання передач водієм.

При вивченні призначення карданних передач та з'єднувальних муфт необхідно відзначити, що вони використовуються для передачі обертового моменту між валами, осі яких не співпадають, розташовані під кутом один до одного або змінюють взаємне положення під час роботи. Карданна передача слугує для передачі обертового моменту між валами, віддаленими один від одного і складається з карданних валів, карданних шарнірів та проміжних опор.

Карданні шарніри поділяють за величиною допустимого кута між валами на повні карданні шарніри та напівкарданні шарніри. Повні карданні шарніри використовуються при максимальних кутах між валами – до $30\text{--}40^\circ$, напівкарданні шарніри встановлюються при кутах між валами, що не перевищують $3\text{--}5^\circ$. Повні карданні шарніри за кінематикою бувають: нерівних кутових швидкостей (прості, асинхронні) та рівних кутових швидкостей (синхронні).

При вивченні принципу роботи шарніра нерівних кутових швидкостей необхідно звернути увагу на його конструкцію: які підшипники встановлені між вилками та хрестовиною, як відбувається їх змащення, герметизація та вихід зайвого мастила з порожнини в хрестовині.

Карданні шарніри рівних кутових швидкостей задовільно працюють з відносно великими кутами між з'єднувальними валами (близько $30\text{--}40^\circ$), через те їх в основному встановлюють в приводі ведучих і керованих коліс автомобілів з переднім приводом або з усіма ведучими колесами. У кульковому карданному шарнірі з ділильними канавками периферійні кульки при будь-якому куті між з'єднувальними валами розташовуються в бісекторній площині. Утримування кульок в площині забезпечується ділильними канавками на вилках карданного шарніра. Завдяки такому розташуванню кульок відбувається рівномірне, без пульсацій, обертання веденого валу при рівномірному обертанні ведучого валу. Звернути увагу на герметичність та змащення шарнірів, що встановлені на повнопривідних автомобілях для передачі моменту від диференціалу до ведучих коліс переднього керованого моста.

Для передачі моменту між механізмами, вали яких віддалені один від одного, використовуються карданні передачі з шарнірами нерівних кутових швидкостей. Необхідно знати призначення та конструкцію всіх складових частин передачі; з якою метою використовуються багат шарнірні карданні передачі; яка конструкція та до чого кріпляться проміжні опори

таких передач. З'ясувати призначення шліцьового з'єднання на карданному валі, як відбувається його мащення, герметизація та зв'язок з атмосферою. Звернути увагу на взаємне розташування карданних шарнірів на кінцях карданного валу.

Головна передача призначена для адаптації двигуна і коробки передач під конкретний автомобіль за рахунок зміни передаточного числа трансмісії. Вона може бути виконаною у вигляді окремого агрегату – ведучого моста (задньопривідні автомобілі класичного компонування), або об'єднаної з двигуном, зчепленням і коробкою передач в єдиний силовий блок (задньомоторні і передньопривідні автомобілі). Крім того, при поздовжньому розташуванні двигуна і коробки передач, головна передача забезпечує передачу крутного моменту на півосі, розташовані під кутом 90° до подовжньої осі автомобіля і далі до ведучих коліс.

Головні передачі розрізняють:

- за кількістю ступенів: одноступінчасті, двоступінчасті;
- за типом основних пар: шестеренні, черв'ячні, ланцюгові;
- за кількістю пар зчеплення: одинарні, подвійні, складні;
- за конструкцією: центральні, рознесені (з бортовими або колісними редукторами).

Найбільш розповсюджені шестеренні головні передачі, які за конструкцією шестерень можуть бути циліндричними з прямими, косими і шевронними зубами, конічними прямими і криволінійними зубами. Різновидом конічної шестеренної передачі з криволінійними зубами є гепоїдна передача, осі шестерень якої не перетинаються, а перехресшуються.

При вивченні конструкції головних передач варто звернути увагу на форму зубів шестерень, на кількість, типи і розташування підшипників ведучого валу, коробки диференціала й проміжного валу подвійної передачі; якими пристроями і в якій послідовності виконується регулювання попереднього натягу підшипників і зчеплення конічної пари при складанні і ремонті моста.

Потрібно знати особливості конструкції гепоїдної передачі і необхідність застосування спеціального мастила для ведучого моста з гепоїдною передачею. Показати, якщо мають місце, пристрої для обмеження осьового зміщення і деформації веденої шестерні головної передачі. Визначити, якого типу передача, плоска чи кутова, застосована в кожній вивчаємій конструкції подвійних передач. Зверніть увагу на особливості конструкції головної передачі середнього прохідного моста трьохосьового автомобіля підвищеної прохідності. На деяких автомобілях застосовується двоступінчаста головна передача.

Диференціал призначений для розподілення крутного моменту між ведучими колесами, яким він дозволяє обертатися з неоднаковими швидкостями при русі автомобіля на поворотах або по нерівностях.

Конструктивно диференціал побудований на основі планетарного редуктора. Залежно від виду зубчастої передачі, використовуваної в редукторі, розрізняють такі види диференціалів: конічний, циліндричний і черв'ячний. Конічний диференціал застосовується в основному як міжколісний диференціал. Циліндричний диференціал встановлюється частіше між осями повнопривідних автомобілів. Черв'ячний диференціал, зважаючи своїй універсальності, може встановлюватися як між колесами, так і між осями.

При вивченні конструкції і роботи вільного симетричного диференціалу насамперед треба розібратися з тим, як забезпечується різна частота обертання коліс однієї осі, від чого залежить крутний момент, що подається на колеса. Треба визначити тип диференціала, кількість сателітів, їх розміщення, передача крутного моменту на півосі.

4.2 Порядок виконання та зміст звіту

Вивчити:

- загальні схеми трансмісії автомобілів різних типів;
- призначення, будову та роботу зчеплення, коробок передач різних типів, карданної передачі, головної передачі та диференціала;
- призначення, будову і принцип роботи синхронізатора.

Виписати:

- характеристики елементів трансмісії автомобілів;
- тип зчеплення;
- величину вільного та робочого ходу педалі зчеплення;
- тип та конструктивні особливості коробки передач;
- тип механізму перемикання передач, вказати на яких передачах застосовуються синхронізатори;
- передаточні числа коробки передач або діапазон їх змін;
- тип системи мащення, робочий тиск;
- тип мастила, що застосовується, його кількість;
- режими роботи коробки передач та їх особливості (для автоматичних коробок передач);
- кількість карданних валів та шарнірів;
- типи карданних шарнірів;
- числові значення максимальних кутів повороту між вадами механізмів трансмісії, що з'єднуються за допомогою карданних передач та карданних шарнірів;
- тип головної передачі;
- передатні числа головної передачі;
- типи підшипників головної передачі;
- типи диференціалів, число сателітів;
- типи півосей.

Накреслити:

- структурну або кінематичну схему трансмісії автомобіля;
- схеми роботи зчеплення та механізмів приводу зчеплення.
- кінематичну схему коробки передач;
- схему приводу перемикання передач або гідравлічну схему керування коробкою передач;
- схему роботи гідротрансформатора (для коробок передач з гідротрансформатором);
- кінематичні схеми всіх карданних передач, встановлених в силовій передачі цієї моделі автомобіля і окремо конструктивні схеми карданних шарнірів;
- кінематичну схему головної передачі;
- кінематичну схему диференціала.

4.3 Контрольні запитання

1. Призначення та класифікація трансмісій автомобіля.
2. Загальна будова механічних та гідромеханічних трансмісій. Компонувальні схеми.
3. Призначення, будова та робота зчеплення.
4. Послідовність передачі зусиль деталям зчеплення.
5. Заходи, що забезпечують чистоту вимикання, плавність та повноту вимикання зчеплення.
6. Призначення вільного і робочого ходів педалі зчеплення. Регулювання зчеплення.
7. Призначення, будова і робота гасителя крутильних коливань.
8. Види приводу зчеплення. Особливості їх будови.
9. Особливості будови та роботи саморегульованих зчеплень.
10. Особливості будови та роботи подвійного зчеплення.
11. Призначення і класифікація коробок передач.
12. Будова і принцип роботи механічної коробки передач.
13. Послідовність передачі зусилля від первинного валу до вторинного при роботі на різних передачах.
14. Будова механізму перемикання передач: фіксатори, замки, блокування включення заднього ходу.
15. Призначення, будова і робота синхронізатора.
16. Будова і принцип роботи приводу перемикання передач.
17. Особливості будови автоматизованих коробок передач.
18. Особливості будови преселективних автоматизованих коробок передач.
19. Будова і принцип роботи гідромеханічної коробки передач.
20. Будова і принцип роботи гідротрансформатора.
21. Будова і принцип роботи планетарної коробки передач. Передача крутного моменту.

22. Управління гідромеханічною коробкою передач.
23. Будова та принцип роботи коробки передач з варіатором.
24. Будова принцип роботи клинопасового варіатора.
25. Будова принцип роботи тороїдного варіатора.
26. Відключення двигуна від коробки передач з варіатором. Створення заднього ходу.
27. Управління коробкою передач з варіатором.
28. Призначення, будова, робота карданної передачі.
29. Тип карданних шарнірів, їх будова та робота.
30. Балансування валів карданної передачі.
31. Умови правильного складання карданної передачі.
32. Призначення, будова і робота головної передачі.
33. Яка головна передача називається центральною, а яка рознесеною?
34. Два правила роботи симетричного диференціала.
35. Призначення і типи півосей.
36. Будова та принцип роботи вільного симетричного диференціала.
37. Від чого залежить величина крутного моменту, що передається до ведучих коліс вільним диференціалом?

ЛАБОРАТОРНА РОБОТА № 5 СИСТЕМИ КЕРУВАННЯ АВТОМОБІЛЯ

Мета роботи: вивчити призначення, принципові схеми, конструктивні особливості рульового керування та гальмівного керування автомобіля, а також їх можливі несправності.

5.1 Теоретичний розділ

Рульове керування призначене для забезпечення руху автомобіля в заданому водієм напрямку і поряд з гальмівною системою є найважливішою системою керування автомобілем.

Змінити напрямок руху автомобіля можна двома різними способами:

- **кінематичний спосіб** – за рахунок повороту коліс або ланок автомобіля в горизонтальній площині;
- **силовий спосіб** – за рахунок створення на колесах правого і лівого бортів різних за величиною або за направленням поздовжніх сил.

На автомобілях великого поширення здобув кінематичний спосіб, який може бути реалізований шляхом: повороту керованої осі, повороту керованих коліс або повороту зчленованих ланок (складання рами).

Рульове керування сучасних автомобілів з поворотними колесами включає в себе такі елементи:

- рульове колесо з рульовим валом (рульовою колонкою);
- рульовий механізм;
- рульовий привід (може містити підсилювач і (або) амортизатори).

Рульове управління класифікується по розташуванню рульового механізму, рульового приводу і керованих коліс, по конструкції рульових механізмів та рульових приводів. З'ясувати, з яких деталей складається рульовий механізм та рульовий привід та їх призначення.

Рульові механізми поділяються, на такі типи: черв'як – сектор, черв'як – ролик, гвинт – кулькова гайка – рейка – сектор, шестерня – рейка та ін. З'ясувати, на яких автомобілях вони використовуються, їх конструктивні особливості та принцип дії. Розглянути способи відновлення зазору і допустимого вільного ходу рульового колеса.

Найбільш поширений механічний рульовий привід, що складається з рульових тяг, рульових шарнірів та, іноді, проміжних (маятникових) вазелів.

На багатовісних вантажних автомобілях і автобусах, а також деяких легкових автомобілях може застосовуватися механізми повороту задньої осі (осей). Такі системи не мають механічного зв'язку з рульовим колесом, їх поворот здійснюються за допомогою механічних, гідравлічних або електрогідравлічних передач, які керують їх поворотом. Керовані колеса напівпричепів можуть повертатися залежно від кута складання між автомобілем-тягачем і напівпричепом або двома частинами зчленованих автобусів.

У низці випадків для спрощення конструкції рульового керування задні поворотні колеса багатовісних автомобілів і причепів робляться самоустановлювальними, тобто колеса на повороті самі повертаються на кути, при яких на них не впливають бічні сили.

Розглянути рульові приводи при залежній і незалежній підвісках керованих коліс, конструкцію рульових тяг, шарнірів, їх особливості та способи регулювання.

На сучасних автомобілях великої та середньої вантажопідйомності, автобусах та деяких легкових автомобілях для полегшення керування автомобілем і підвищення безпеки руху на великій швидкості в систему рульового приводу додають гідравлічні, пневматичні або електричні підсилювачі. Познайомитися зі способами компоновки цих елементів на різних автомобілях.

Гальмівним керуванням називається сукупність систем автомобіля, покликаних зменшувати швидкість руху аж до повної зупинки і утримувати автомобіль на ухилі необмежено тривалий час.

Кожний транспортний засіб, від самих малих автомобілів вагою 400–450 кг і до великих кар'єрних самоскидів або автопоїздів вагою 500–600 т, має бути обладнаний робочою, запасною і стоянковою гальмівними системами.

Робоча (основна) гальмівна система забезпечує зменшення швидкості руху аж до повної зупинки автомобіля, запасна гальмівна система – зупинку автомобіля в разі виходу з ладу робочої гальмівної системи, а стоянкова гальмівна система – утримання зупиненого автомобіля на місці, необмежено тривалий час. Крім цих систем, на вантажних автомобілях вагою більше 16 т і на великих міжміських автобусах обов'язковим є застосування четвертої гальмівної системи – допоміжної (протизношувальної).

Сукупність всіх гальмівних систем називають системою гальмівного управління. Допускається не обладнувати гальмівним управлінням причепа вагою менше 750 кг.

Робоча гальмівна система, як і стоянкова і запасна, складається з гальмівних механізмів і гальмівного приводу.

При вивченні гальмівного керування варто звернути увагу на його призначення, принципів і конструктивні особливості та основні вимоги, що висуваються до неї. Вивчити основні частини гальмівних систем: гальмівні механізми і гальмівний привід.

Ознайомитись з будовою і роботою колодкового і дискового гальмівних механізмів і їх приводу. Уважно розібратися з будовою гальмового механізму і приводу стоянкового гальма.

На сучасних автомобілях найбільш розповсюджені гідравлічний, пневматичний та комбіновані приводи (електропневматичний, гідропневматичний тощо) приводи гальм. Досконало вивчити їх будову і роботу. Звернути особливо увагу на роздільний гідравлічний привід на легкових автомобілях. З'ясувати способи регулювання колісних гальмових механізмів. Рете-

льно вивчити будову і роботу вакуумного та гідровакуумного підсилювачів гальмового приводу, його основні регулювання та їх вплив на безпечну роботу всієї системи.

Для забезпечення оптимального розподілу гальмівних сил між осями використовується регулятор гальмівних сил. При вивченні регулятора потрібно насамперед виявити його розміщення на автомобілі та механізм приводу регулятора тиску від кузова. З'ясувати, як змінюється тиск від навантаження.

При вивченні пневматичного приводу гальм звернути увагу на його переваги і недоліки порівняно з гідравлічними. Вивчити будову і роботу пневматичного приводу гальм. Особливу увагу при цьому звернути на будову, роботу і можливість регулювання розвантажувального пристрою компресора і регулятора тиску, так як від чіткості і злагодженості їх роботи залежить робота всієї апаратури пневматичного приводу гальм.

Вивчаючи гальмові крани, звернути увагу на будову, роботу, переваги і регулювання. Звернути увагу на роздільний привід гальм передніх та задніх коліс за допомогою двосекційного гальмового крана, що підвищує безпеку руху автомобіля.

На сучасних вантажних автопоїздах застосовується двопровідна система управління гальмами причепа/напівпричепа, де застосовується живильна і управляюча лінії. При вивченні двопровідного гальмівного керування автопоїзда варто детально розібратися в будові і роботі гальмівного крана керування причепом/напівприцепом, повітроділяючого клапана причепа/напівпричепа.

Також при вивченні гальмівної системи з пневмоприводом потрібно розібратися з будовою регуляторів гальмівних сил (призначення яких аналогічне до гідроприводу), робочих гальмівних камер та енергоаккумуляторів.

При вивченні теми особливу увагу варто звернути на нові конструктивні рішення, які забезпечують підвищення надійності і довговічності гальмових систем сучасних автомобілів.

Для підвищення активної безпеки автомобіля та його гальмівної ефективності сучасні автомобілі обладнані антиблокувальними системами гальм (АБС). За існуючим міжнародним нормам сьогодні в обов'язковому порядку мають обладнуватися антиблокувальною системою такі транспортні засоби:

- вантажні автомобілі вагою понад 3,5 т;
- автобуси вагою понад 5 т;
- причепа та напівпричепа вагою понад 5 т.

Інші автотранспортні засоби, у тому числі легкові автомобілі, обладнуються АБС за бажанням покупця або з ініціативи фірм-виробників автомобілів. Для більшості сучасних легкових автомобілів АБС вже стала штатним обладнанням.

При вивченні гальмівної системи з АБС необхідно розібратися зі схемою її встановлення, визначитися з розміщенням датчиків кутової швидкості коліс, вивчити будову і роботу модулаторів АБС для гідравлічного і пневматичного (електропневматичного) приводів. АБС працює під керуванням електронним блоком керування. Робота АБС носить циклічний характер. Необхідно розібратися з фазами робочого циклу АБС.

Крім того, сучасні автомобілі використовують й інші системи активної безпеки, робота яких заснована на системі АБС.

Допоміжна гальмівна система, що обмежує швидкість руху автомобіля на тривалих спусках, виконується незалежно від інших гальмівних систем. Конструктивно допоміжна гальмівна система виконується зараз трьома способами: моторне гальмо, гідравлічне гальмо-сповільнювач і електричне гальмо-сповільнювач.

При вивченні моторного гальма потрібно розглянути пристрої припинення подачі палива в циліндри дизеля, а також апаратів, що створюють додатковий опір виходу повітря. При вивченні гідравлічних та електричних сповільнювачів, перш за все, необхідно вивчити схеми їх розміщення; розібратися з будовою і принципом роботи цих механізмів.

5.2 Порядок виконання та зміст звіту

Вивчити:

- схему повороту автомобіля;
- призначення, будову та роботу рульового керування;
- типи рульових механізмів та їх будову;
- типи рульових приводів при залежних і незалежних підвісках коліс;
- вимоги, що висувуються до рульового управління;
- призначення і принцип дії підсилювачів рульового керування, їх конструкції;
- призначення, будову і роботу гальмівних систем, що входять до гальмівного керування автомобіля;
- будову і роботу барабанних і дискових гальмівних механізмів;
- будову і роботу гальмівних приводів різних типів;
- призначення будову і роботу моторного гальма сповільнювача, гідравлічного і електричного ретардерів;
- призначення, будову і роботу АБС.

Виписати головні параметри систем керування автомобіля:

- скільки і які осі автомобіля є керованими;
- тип рульового механізму;
- передатне число рульового механізму;
- тип рульового приводу;
- типи і параметри підсилювача рульового керування;
- гальмівні системи автомобіля, їх призначення;
- тип колісних гальм;

- тип приводу колісних гальм;
- місце розташування і привід стоянкового гальма;
- марки гальмових рідин і кількість рідини залитої в гідропривід;
- тиск відкриття запобіжного клапана ресивера, продуктивність компресора;
- вільний і повний хід педалі гальма;
- схема системи АБС.

Накреслити:

- схему рульового механізму;
- схему рульового приводу;
- схему гальмового механізму;
- схему гальмівного приводу робочої, аварійної і стоянкової гальмівних систем;
- принципову схему АБС.

5.3 Контрольні запитання

1. Призначення рульового керування. Способи повороту автомобіля.
2. Схема повороту автомобіля. Кути повороту керованих коліс.
3. Головні частини рульового керування.
4. Призначення, будова та робота рульових механізмів різних типів.
5. Призначення, будова та робота рульового приводу залежно від типу підвіски.
6. Призначення, будова та робота гідропідсилювача рульового керування.
7. Призначення, будова та робота електроопідсилювача рульового керування.
8. Особливості будови електрогідравлічного підсилювача рульового керування.
9. Особливості будови і роботи рульового керування із задніми керованими осями.
10. Самовстановлювальні керовані осі автомобіля.
11. Травмобезпечна рульова колонка.
12. Призначення гальмівного керування. Способи гальмування.
13. Будова та принцип роботи гальмівних механізмів (колодкового та дискового).
14. Регулювання колісних гальмівних механізмів.
15. Будова та робота гідравлічного приводу гальм.
16. Будова і робота пневматичного приводу гальм автомобіля та причепа.
17. Будова та робота механічного приводу стоянкової гальмівної системи і гальма накату.
18. Особливості будови комбінованих приводів гальм.

19. Будова та робота вакуумного (гідровакуумного) підсилювачів гальм.
20. Будова і робота моторного гальма сповільнювача.
21. Будова і робота електричного та гідравлічного ретардерів.
22. Регулювання гальмівних сил.
23. Призначення та загальна будова АБС.
24. Принцип роботи модулятора АБС (гідравлічного та пневматичного).

ЛАБОРАТОРНА РОБОТА № 6 ВИЗНАЧЕННЯ ОСНОВНИХ ПАРАМЕТРІВ КОНТАКТУ ШИНИ З ОПОРНОЮ ПОВЕРХНЕЮ

Мета роботи: експериментальне дослідження параметрів контакту шини з опорною поверхнею.

6.1 Теоретичний розділ

Опорні властивості автомобіля залежать не тільки від властивостей ґрунту, але й від ваги автотранспортного засобу й властивостей його шин, які визначають площа плями контакту й величину тиску на опорну поверхню.

При контакті шини із твердою поверхнею (асфальтобетон, цементобетон і т. п.) площа плями контакту залежить від величини нормального навантаження (G_k) і радіальної жорсткості шини ($c_{ш}$).

При цьому варто розрізняти контурну площу плями й площу по виступах протектора (рис. 2.1).



Рисунок 6.1 – Площа плями контакту шини з дорогою:
а) по виступах; б) контурна

Контурна площа (F_k) являє собою площу фігури, утворену замкненою лінією, що огинає зону контактування виступів протектора з опорною площиною, а площа по виступах (F_e) – суму площ фактичних зон контактування виступів з опорною поверхнею.

При взаємодії колеса із твердою опорною поверхнею контурна площа плями контакту значно більша за площу по виступах, тому що включає всі проміжки між виступами протектора.

Відношення зазначених площ називається коефіцієнтом насиченості контакту:

$$K_n = F_e / F_k . \quad (6.1)$$

Контурна площа плями контакту може бути приблизно знайдена за формулою, запропонованою Р. Хедекелем:

$$F_k = \pi h_z \sqrt{D_{cb} b}, \quad (6.2)$$

де D_{cb} , b – відповідно вільний діаметр і ширина профілю шини;
 h_z – радіальна деформація шини.

Величина радіальної деформації визначається величиною навантаження G_k і радіальною твердістю шини $c_{ш}$:

$$h_z = G_k / c_{ш}. \quad (6.3)$$

Значення G_k визначається за довідковими даними технічної характеристики автомобіля й береться рівною половині маси, що припадає на відповідну вісь автомобіля, помноженій на прискорення вільного падіння.

Радіальна жорсткість, у свою чергу, залежить від конструкції шини, геометричних розмірів і внутрішнього тиску повітря.

Її значення може бути виражене емпіричною формулою:

$$c_{ш} = \pi \cdot \kappa (p_w + p_0) \sqrt{D_{cb} b}, \quad (6.4)$$

де p_w – внутрішній тиск повітря в шині;

p_0 – тиск у плямі контакту при $p_w = 0$;

κ – емпіричний коефіцієнт.

Поділивши величину навантаження (G_k) на площу (F_k), одержимо формулу, що виражає середній тиск шини по контуру плями контакту:

$$P_{ш \text{ порівн}} = G_k / F_k = \kappa p_w + p_0. \quad (6.5)$$

Якщо значення емпіричного коефіцієнта невідоме, то користуються лівою частиною формули (2.5).

Середній фактичний тиск визначається за формулою:

$$P_{ф \text{ порівн}} = G_k / F_{\sigma}. \quad (6.6)$$

При коченні колеса по ґрунту мають місце такі деформації опорної поверхні:

- 1) зминання й ущільнення ґрунту;
- 2) видавлювання ґрунту в сторони;
- 3) переміщення ґрунту за напрямком руху («бульдозерний» ефект);
- 4) відрив поверхневого шару ґрунту внаслідок його прилипання до шини;

5) зріз протектором поверхневого шару ґрунту і його викидання із зони контакту (ефект «екскавації» при пробуксовуванні колеса).

Робота зі змінання ґрунту колесом за один оберт дорівнює роботі із деформації обсягу ґрунту шириною b , висотою h і довжиною $S = 2 \cdot p \cdot r_k$ (рис. 6.2).

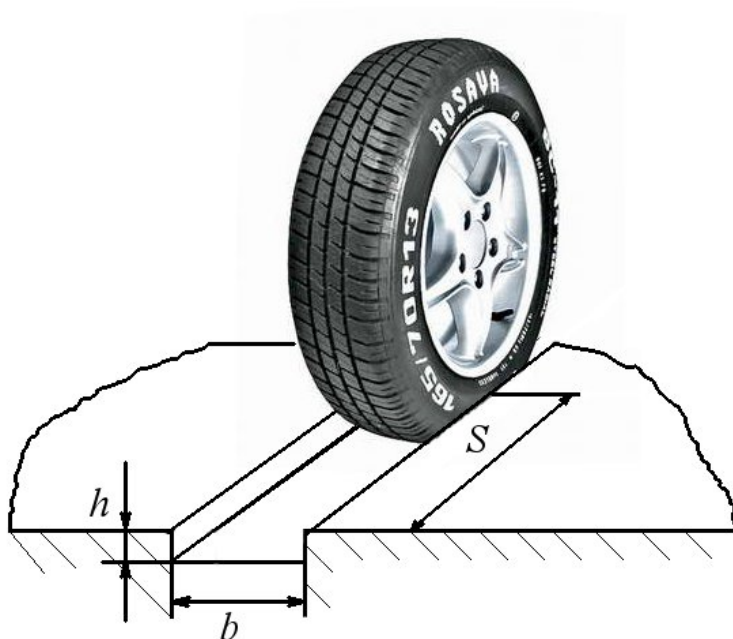


Рисунок 6.2 – Змінання ґрунту колесом

Величину роботи змінання можна виразити формулою:

$$A_2 = S \cdot b \int_0^h f(h) dh, \quad (6.7)$$

де S – довжина колії;

b – ширина колії;

$f(h)$ – залежність нормального тиску колеса на ґрунт від глибини колії (здатність ґрунту до деформації).

За один оберт колеса робота сили опору коченню:

$$A_f = P \cdot f \cdot S. \quad (6.8)$$

Якщо взяти, що A_f дорівнює роботі із деформації ґрунту (A_2), то, прирівнявши A_f і A_2 та поділивши обидві частини рівності на S і G_k , одержимо формулу коефіцієнта опору коченню (точніше тієї його частини, яка пов'язана зі змінанням ґрунту):

$$f_2 = \frac{bc}{(\mu + 1)G_k} h^{\mu+1}, \quad (6.9)$$

де c , μ – постійні коефіцієнти, що визначаються при обробці експериментальних даних.

З формули (6.9) випливає, що при певних параметрах ґрунту c , μ , ширині колеса і навантаженні, що припадає на нього, коефіцієнт опору коженню нелінійно залежить від глибини колії й зі збільшенням останньої зростає.

6.2 Устаткування та інструмент

1. Автомобіль.
2. Домкрат.
3. Шинний манометр.
4. Копіювальний папір.
5. Міліметровий папір.
6. Аркуш чистого паперу.

6.3 Порядок виконання роботи

У результаті виконання лабораторної роботи передбачається визначення таких параметрів контакту шини з опорною поверхнею:

- 1) фактична площа контакту шини з дорогою;
- 2) контурна площа контакту шини з дорогою;
- 3) коефіцієнт насиченості контакту;
- 4) середній фактичний тиску в плямі контакту;
- 5) середній контурний тиск у плямі контакту.

Фактична площа плями контакту, тобто площа по виступах протектора (F_B), встановлюється шляхом одержання відбитка виступів протектора шини на аркуші міліметрового паперу й наступного визначення сумарної площі відбитків усіх виступів, що ввійшли в контакт із твердою опорною поверхнею.

Контурна площа плями контакту (F_K) встановлюється шляхом визначення площі фігури, утвореної лінією, що плавно огинає всі крайні відбитки виступів протектора.

6.3.1 Методика експериментального визначення параметрів контакту

1. За допомогою шинного манометра перевіряють тиск повітря в шині. Фактичний тиск має дорівнювати номінальному, передбаченому технічною документацією. У разі відхилення тиск доводять до номінального значення.

2. Вивісити колесо автомобіля, виводячи його з контакту з опорною поверхнею.

3. У шині вивішеного колеса знову замірити тиск.

4. Під вивішене колесо підводять підставку, поверх якої кладуть чис-

тий аркуш міліметрового паперу розлінійною стороною догори. На міліметрівку накладають аркуш копіювального паперу.

5. Опускають автомобіль, даючи можливість колесу залишити відбиток.

6. Вивісити колесо автомобіля, виводячи його з контакту з опорною поверхнею, після чого знімають аркуші паперу й здійснюють розрахунок фактичної й контурної площі плями контакту графічним способом по отриманому відбитку. Для цього роблять розбивку отриманого рисунка на невеликі ділянки, площу яких можна визначити за відомими формулами. Рекомендується вибирати такі геометричні фігури: прямокутник, квадрат, трикутник, ромб, трапеція, коло. Така рекомендація застосовується для визначення фактичної й контурної площі плями контакту.

7. Зазначений експеримент, починаючи з п. 3, виконують ще декілька разів, щоразу знижуючи тиск у шині на $0,2 \text{ кг/см}^2$.

Результати всіх шести дослідів зводять у таблицю 6.1.

Таблиця 6.1 – Результати експериментальних даних

№ досліду	Тиск у шині, кг/см^2	Площа, см^2		Коефіцієнт насиченості контакту	Тиск, кг/см^2	
		Фактична	Контурна		Середній фактичний	Контурний
1						
2						
3						
4						
5						
6						

Після проведення лабораторної роботи необхідно довести тиск у колесі до нормативного тиску.

6.3.2 Обробка й аналіз результатів експерименту

Обробка й аналіз результатів експерименту при шести різних тисках повітря полягає у визначенні залежності контурної площі плями контакту, фактичної площі плями контакту й коефіцієнта насиченості від величини тисків у шині. При обробці й аналізі результатів дослідних даних, побудові графічних залежностей користуватися ПК і стандартною програмою Excel.

Звіт по лабораторній роботі має містити комп'ютерну роздруковку отриманих результатів.

6.4 Зміст звіту

У результаті виконання лабораторної роботи визначаються такі параметри контакту шини з опорною поверхнею:

- 1) фактична площа контакту шини з дорогою;
- 2) контурна площа контакту;
- 3) коефіцієнт насиченості контакту;
- 4) середній фактичний тиск в плямі контакту;
- 5) середній контурний тиск в плямі контакту.

При обробці отриманих даних встановити:

- вплив тиску повітря в шині на величину фактичної площі контакту шини з дорогою;
- вплив тиску повітря в шині на величину контурної площі контакту;
- залежність коефіцієнта насиченості контакту від тиску повітря в шині.

6.5 Контрольні запитання

1. З яких властивостей формується прохідність автомобіля?
2. Від чого залежить тиск шин на опорну поверхню?
3. Від чого залежить сила опору коченню коліс по деформованій поверхні?
4. Від чого залежить сила зчеплення ведучих коліс із деформованою опорною поверхнею?
5. Який має вплив тиск повітря в шині на величину фактичної площі контакту шини з дорогою?
6. Як залежить коефіцієнт насиченості контакту від тиску повітря в шині?
7. Як можна аналітично визначити контурну площу плями контакту?
8. Що таке радіальна жорсткість шини?
9. Які деформації опорної поверхні мають місце при коченні колеса по ґрунту?
10. Як визначити роботу сили опору коченню?

ЛАБОРАТОРНА РОБОТА № 7 ВИЗНАЧЕННЯ КІНЕМАТИЧНИХ ПАРАМЕТРІВ КОЛЕСА

Мета роботи: ознайомитися з експериментальними способами визначення радіуса кочення колеса, зробити тарування спідометра автомобіля.

7.1 Теоретичний розділ

Радіусами еластичного колеса умовно називають параметри, що мають розмірність довжини, входять до формул для визначення кінематичних і динамічних величин, що характеризують процес кочення.

Вільний радіус r_c – половина діаметра найбільшого перерізу бігової доріжки колеса, не навантаженого зовнішніми силами, площиною перпендикулярною осі його обертання за відсутності контакту колеса з опорною поверхнею. Точку, що належить цьому перерізу й осі обертання, називають центром колеса.

Статичний радіус r_{cm} – відстань від центра нерухомого колеса, навантаженого тільки нормальною силою, до опорної поверхні (дороги).

Динамічний радіус r_d – відстань від центра колеса, що котиться, до опорної поверхні (дороги).

Радіус кочення колеса r_k (кінематичний радіус) – відношення поздовжньої складової поступальної швидкості колеса V_k до його кутової швидкості ω_k ($r_k = V_k / \omega_k$).

Радіуси одного й того ж колеса змінюються залежно від навантаження на колесо й тиску повітря в шині. Динамічний радіус, крім того, трохи збільшується зі збільшенням частоти обертання колеса. Більшою мірою від цих параметрів залежить кінематичний радіус. Зі збільшенням крутного моменту він зменшується, зі збільшенням гальмового моменту – збільшується. При повному буксуванні колеса $r_k = 0$, при повному ковзанні $r_k = \infty$.

Значення статичного радіуса при максимально допустимій навантаженості стандартизовані. Приблизне значення r_{cm} можна визначити за маркуванням шин:

$$r_{cm} = 0,5d + \Delta l_{cm} B, \quad (7.1)$$

де d – посадковий діаметр обода, мм;

$\Delta = H / B$, H і B – висота й ширина профілю шини, мм;

λ_{cm} – коефіцієнт, що враховує змінання шини під навантаженням.

При навантаженні й внутрішньому тиску повітря, зазначених у стандартах для шин вантажних автомобілів і автобусів, $H / B \approx 1$. Для легкових автомобілів, якщо шини мають дюймове позначення; $H / B \approx 0,95$, якщо змішане (міліметрово-дюймове) – $H / B = 0,8 \dots 0,85$. У радіальних шин лег-

кових автомобілів у позначення введено індекс, відповідний до відношення H/B . Наприклад, у шини 205/70R14 $H/B = 0,7$.

Для шин вантажних автомобілів і автобусів та діагональних шин легкових автомобілів $\lambda_{cm} = 0,85 \dots 0,9$, для радіальних шин легкових автомобілів $\lambda_{cm} = 0,8 \dots 0,85$.

На дорогах із твердим покриттям можна вважати $r_d = r_{cm}$. Радіус r_k визначають дослідним шляхом.

7.2 Опис лабораторної установки

Використовуване обладнання та інструмент: автомобіль, металева рулетка (10 метрів), секундомір, крейда, контрольні вішки.

1. Визначення динамічного радіуса колеса. Робота проводиться на рівному майданчику із сухим асфальтобетонним покриттям. Величину динамічного радіуса колеса можна визначити в такому порядку:

- на протекторі шини переднього й заднього колеса нанести крейдою рівні смуги;
- прокотити автомобіль по майданчику зі швидкістю 2–3 км/год для одержання 8...10 пар відбитків крейдової смуги на дорожньому покритті;
- виміряти рулеткою відстані між крайніми відбитками коліс S , м;
- за числом відбитків визначити число обертів коліс n_k ;
- повторити дослід з одним, двома, трьома й чотирма пасажирами;
- результати вимірювань занести в таблицю 7.1.

Таблиця 7.1 – Результати вимірювань

№ досліду	Кількість пасажирів	Вага автомобіля G_a , Н	Передні колеса		Задні колеса	
			S , м	n_k	S , м	n_k
1	Один водій					
2	Водій і пасажир					
3	Водій і два пасажири					
4	Водій і три пасажири					
5	Водій і чотири пасажири					

7.3 Порядок виконання роботи

Визначення величини кінематичного радіуса колеса:

- на дорозі розмітити мірну ділянку довжиною S_m , початок і кінець ділянки позначити контрольними вішками;

- автомобіль до в'їзду на мірну ділянку розігнати до постійної швидкості руху, кратної 10 км/год;
- при перетинанні автомобілем контрольної вішки початку мірної ділянки ввімкнути секундомір;
- при перетинанні контрольної вішки кінця мірної ділянки секундомір виключити;
- підрахувати число оборотів коліс за час проходження мірної ділянки;
- повторити досліди при русі автомобіля в прямому й зворотному напрямку при швидкостях руху від 20 до 60 км/год;
- результати вимірювань занести в таблицю 7.2.

Таблиця 7.2 – Результати вимірювань

Швидкість по спідометру, км/год	Пройдений шлях S_m , м	Час t , с	Число обертів передніх коліс	Число обертів задніх коліс
20				
30				
40				
50				
60				

7.4 Порядок виконання теоретичних розрахунків

Визначити за формулою (7.1) вільний і статичний радіуси колеса. Динамічний радіус, використовуючи дослідні дані таблиці 7.1, можна визначити:

$$r_d = \frac{S}{2\pi n_k}, \quad (7.2)$$

де S/n_k – шлях, пройдений колесом за один оберт.

За результатами розрахунків побудувати графіки залежності динамічних радіусів передніх і задніх коліс від повної ваги автомобіля $r_d = f(G_a)$. Дійсну швидкість руху автомобіля (м/с) визначити за формулою:

$$V = S/t, \quad (7.3)$$

де t – середнє значення часу проходження автомобілем мірної ділянки довжиною S_m у прямому й зворотному напрямку при кожному значенні швидкості.

За результатами розрахунків будується графік залежності швидкості за показниками спідометра від дійсної швидкості руху $V_{cn} = f(V)$.

Кінематичний радіус колеса визначають за формулою:

$$r_k = \frac{30V}{\pi n_k}. \quad (7.4)$$

За результатами розрахунків будується графік залежності кінематичного радіуса від швидкості руху $r_k = f(V)$.

7.5 Зміст звіту

1. Короткі теоретичні відомості.
2. Експериментально визначити величину динамічного й кінематичного радіусів колеса автомобіля;
3. Зробити тарування спідометра;
4. Обробити й узагальнити результати дослідів.
5. Висновки.

7.6 Контрольні запитання

1. Що таке радіус еластичного колеса?
2. Що таке вільний радіус колеса?
3. Як визначити величину вільного радіуса колеса?
4. Що таке статичний радіус колеса і від яких параметрів він залежить?
5. Що таке динамічний радіус колеса?
6. Що таке кінематичний радіус колеса?
7. Як чисельно визначити статичний радіус колеса?
8. Від чого залежить і як визначається динамічний радіус колеса?
9. Від чого залежить і як визначається кінематичний радіус колеса?
10. При яких умовах кінематичний радіус колеса буде дорівнювати нулю?

ЛАБОРАТОРНА РОБОТА № 8 ВИЗНАЧЕННЯ ГАЛЬМІВНИХ ВЛАСТИВОСТЕЙ АВТОМОБІЛЯ

Мета роботи: вивчення методики визначення основних характеристик гальмової системи автомобіля.

8.1 Теоретичний розділ

Одним з елементів керування автомобілем є гальмування, яке застосовується для зменшення швидкості у разі появи перешкоди чи небезпеки на дорозі, підтримання постійної швидкості в певних умовах (під час руху на спуску), зупинення автомобіля, утримання його нерухомим. Знання ефективних методів гальмування і вміння їх застосовувати є умовою впевненості водія в забезпеченні безпеки дорожнього руху в аварійних ситуаціях.

Основні характеристики гальмівної системи – це час гальмування t_z і шлях гальмування S_z . Час гальмування залежить від величини сповільнення j_z і початкової швидкості автомобіля V_n :

$$t_z = \frac{V_n}{3,6 \cdot j_z}. \quad (8.1)$$

Гальмівний шлях – відстань, що проходить транспортний засіб під час екстреного гальмування з початку здійснення впливу на орган керування гальмовою системою (педаль, рукоятку) до місця його зупинення.

Гальмівний шлях залежить від коефіцієнта зчеплення шини з покриттям дороги φ . Максимально допустима гальмівна сила всіх коліс дорівнює:

$$P_{z_{\max}} = \varphi \cdot G_a. \quad (8.2)$$

Максимальне усталене сповільнення настає при досягненні максимально можливої поздовжньої реакції R_x , тобто при повному використанні зчіпних якостей колеса з дорогою. При сповільненні, меншому за максимально усталене значення, поздовжня реакція R_x не досягає свого максимального значення, тобто при гальмуванні не відбувається повного використання зчіпних якостей колеса і дороги. Це відбувається при службовому гальмуванні, коли використовується частина зчіпних якостей.

Максимальне сповільнення на рівній ділянці дорівнює:

$$j = \frac{\varphi}{\delta} g. \quad (8.3)$$

У цьому випадку шлях гальмування буде дорівнювати:

$$S_2 = \frac{(V_n^2 - V_k^2)}{2 \cdot g \cdot \varphi} \cdot \delta. \quad (8.4)$$

$\varphi_{асф.сух.} = 0,7 - 0,8$; $\varphi_{асф.мокр} = 0,35 - 0,45$.

Процес гальмування зображають у вигляді графіка (рисунок 8.1), на якому:

T – час гальмування до повного зупинення;

t_p – час реакції водія;

t_c – час до появи гальмівної сили;

t_n – час стабілізації гальмівної сили;

$t_{вст}$ – час уповільнення, що встановилося;

P_{ped} – зміна сили натискання на педаль;

P_z – зміна гальмівної сили;

V – швидкість автомобіля;

j – уповільнення (норматив уповільнення для легкового автомобіля – 6 м/с^2);

δ – коефіцієнт врахування інерції обертових мас ($\delta = 1,04$ – при виключеному зчепленні; $\delta' = 1,08$ – при включеному зчепленні).

При гальмуванні із включеним двигуном:

$$-j = \frac{P_z + P_r + P_\psi + P_w}{\delta}. \quad (8.5)$$

При гальмуванні з відключеним двигуном:

$$-j' = \frac{P_z + P_\psi + P_w}{\delta'}, \quad (8.6)$$

де P_z – гальмівна сила;

P_w – опір повітря;

P_ψ – сила опору руху (підйом);

P_r – сила тертя у двигуні:

$$P_r = \frac{M_r \cdot i_k \cdot i_0}{r_k \cdot \eta_M}, \quad (8.7)$$

де $M_r = 0,8 \cdot V_h \cdot (0,35 + 0,0005 n_e)$ – крутний момент від сил тертя у двигуні;

V_h – робочий об'єм двигуна, л;

n_e – частота обертання двигуна, (початкова об/хв);

r_k – радіус колеса (статичний).

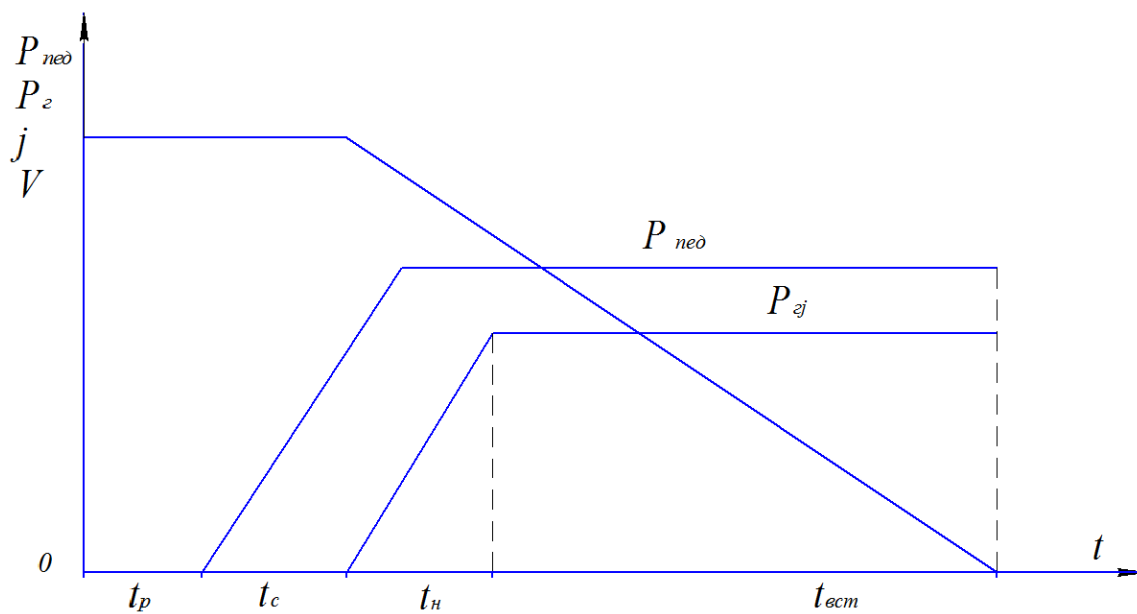


Рисунок 8.1 – Гальмівна характеристика

8.2 Лабораторне устаткування

1. Автомобіль.
2. Секундомір.
3. Рулетка.
4. Мікрокалькулятор.

8.3 Порядок виконання експериментальних досліджень

1. Вивести автомобіль на горизонтальну ділянку дороги й розігнати до необхідної швидкості V_n (3 значення).
2. У точці А, рисунок 8.2, виключити зчеплення й через 2–3 с, у точці В, почати гальмування й увімкнути секундомір.
3. Після зупинення автомобіля в точці С заміряти шлях S_z і t , розрахувати сповільнення j .

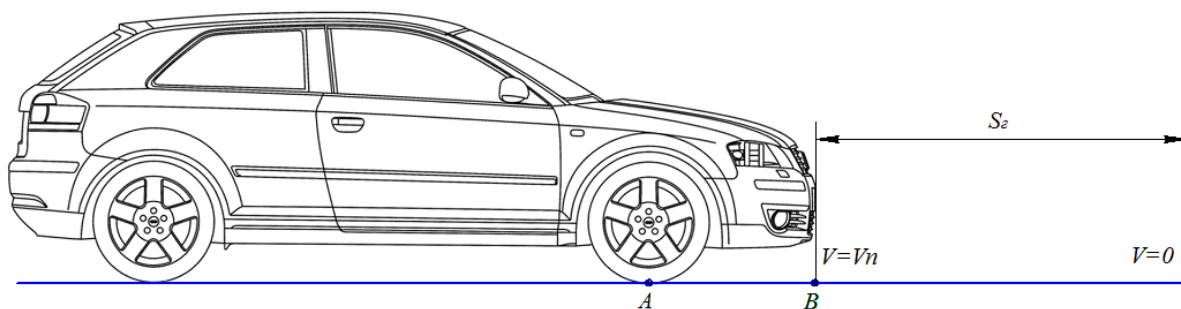


Рисунок 8.2 – Схема гальмування

4. Провести вимірювання з включеним зчепленням (S_2', t', j').
5. Вимірювання повторити три рази.

8.4 Порядок виконання теоретичних розрахунків

1. Обчислити середнє сповільнення:

$$j_{cp} = \frac{2 \cdot S_2}{t_2^2}. \quad (8.8)$$

2. Побудувати графік $t = f(V_a)$, $S_r = f(V_a)$, $-j = f(V_a)$.
3. Порівняти експериментальні значення j з теоретичними (розрахунковими).

8.5 Зміст звіту

1. Короткі теоретичні відомості.
2. Схема експерименту.
3. Результати вимірювань.
4. Графік.
5. Висновки.

8.6 Контрольні запитання

1. Перерахуйте основні гальмівні властивості автомобіля.
2. Від чого залежить гальмівний шлях автомобіля?
3. Назвіть нормовану величину сповільнення для різних класів транспортних засобів.
4. Назвіть методи контролю гальмівних властивостей згідно з ДСТУ 3649-97.
5. За гальмівною характеристикою охарактеризувати гальмівні властивості автомобіля.
6. Умови проведення дорожніх випробувань.
7. Яка принципова різниця при гальмуванні з відключеним двигуном?
8. Як визначається середнє сповільнення?
9. Що таке коефіцієнт врахування інерції обертових мас?
10. Від чого залежить час гальмування автомобіля?

ЛАБОРАТОРНА РОБОТА № 9 ВИЗНАЧЕННЯ МАНЕВРЕНИХ ВЛАСТИВОСТЕЙ АВТОМОБІЛЯ

Мета роботи: засвоєння практичних навиків визначення габаритної полоси руху та радіусів повороту автомобіля.

9.1 Теоретичний розділ

Автомобіль повинен мати можливість суттєво змінювати напрямок руху на обмеженому шляху. Це необхідно при маневруванні в місцях завантаження та розвантаження, на обмеженій площі, на міських маршрутах, які характеризуються великою кількістю поворотів на 90°.

Маневреністю називають властивості, які характеризують можливість автомобіля змінювати заданим чином своє положення на обмежені площі в умовах, які потребують рух по траєкторіях великої кривизни з різкою зміною напрямку.

Маневреність може бути охарактеризована такими оцінними показниками.

Мінімальний радіус повороту автомобіля являє собою відстань від центру повороту до осі колії переднього зовнішнього керованого колеса при максимальному куті його повороту.

$$R_{\min} = \frac{L}{\sin \theta_{\max}}, \quad (9.1)$$

де L – база автомобіля;

θ_{\max} – максимальний кут повороту зовнішнього колеса.

Внутрішнім і зовнішнім габаритними радіусами повороту (R_6 і R_3) називаються відстані від центру повороту до найближчої і найбільш віддаленої точок автомобіля при максимальному повороті керованих коліс.

Поворотна ширина по колії коліс – це різниця між мінімальними радіусами повороту переднього зовнішнього та заднього внутрішнього колеса ($R_{6к}$):

$$b_n = R_{\min} - R_{6к}. \quad (9.2)$$

Поворотною шириною автомобіля (коридору) називається різниця між зовнішнім і внутрішнім габаритними радіусами повороту автомобіля:

$$b_k = R_3 - R_6. \quad (9.3)$$

Питома тягова сила Φ_n при повороті необхідна для здійснення повороту. Визначається відношенням тягової сили на ведучих колесах до сили

тяжіння автомобіля при повороті його з мінімальним або близьким до нього радіусом, а також з мінімальною стійкою швидкістю $V_{min} \approx 5$ км/год.

Коефіцієнт використання зчпної сили коліс $k_{\varphi i}$ при повороті. Коефіцієнтом одного моста при повороті називається відношення сумарної сили, що діє в контакті цих коліс, до потенційно можливої сили по зчепленню.

$$k_{\varphi i} = \frac{\sqrt{R_{xi}^2 + R_{yi}^2}}{\varphi R_{zi}}, \quad (9.4)$$

де R_{xi} , R_{yi} , R_{zi} – відповідно дотична, бічна і нормальна реакції i -го колеса автомобіля;

φ – коефіцієнт зчеплення.

Зусилля на рульовому колесі. Цей параметр вимірюють при плавному повороті керованих коліс автомобіля з нейтрального положення до упору в одну і іншу сторони.

Складність здійснення керованого руху заднім ходом. Для автопоїздів пропонується два експериментальних показника маневреності при русі заднім ходом: довжина шляху, пройденого автопоїздом із закріпленим рульовим колесом до початку складання; число поворотів рульового колеса на одиницю шляху при керованому русі автопоїзда відносно прямої опорної лінії.

Усі оцінні показники маневреності мають приватний характер і можливе їх використання тільки для порівняльної якісної оцінки автомобілів за цією експлуатаційною властивістю.

9.2 Лабораторне устаткування

1. Автомобіль.
2. Рулетка.
3. Крейда.

9.2 Порядок виконання роботи

Радіуси повороту переднього зовнішнього керованого колеса $R_{MIN.ЗВ}$ та внутрішнього колеса $R_{MIN.ВН}$, найбільш близько розташованого до миттєвого центра повороту, визначаються безпосереднім замирюванням по слідах, які лишаються на рівній горизонтальній чистій та сухій асфальтобетонній або цементобетонній площадці.

Роботу виконують в такій послідовності:

1. Автомобіль встановлюють на площадці. За допомогою двох міток на поверхні площадки позначають напрямок, який співпадає з віссю заднього мосту (див. рис. 9.1, положення 1).

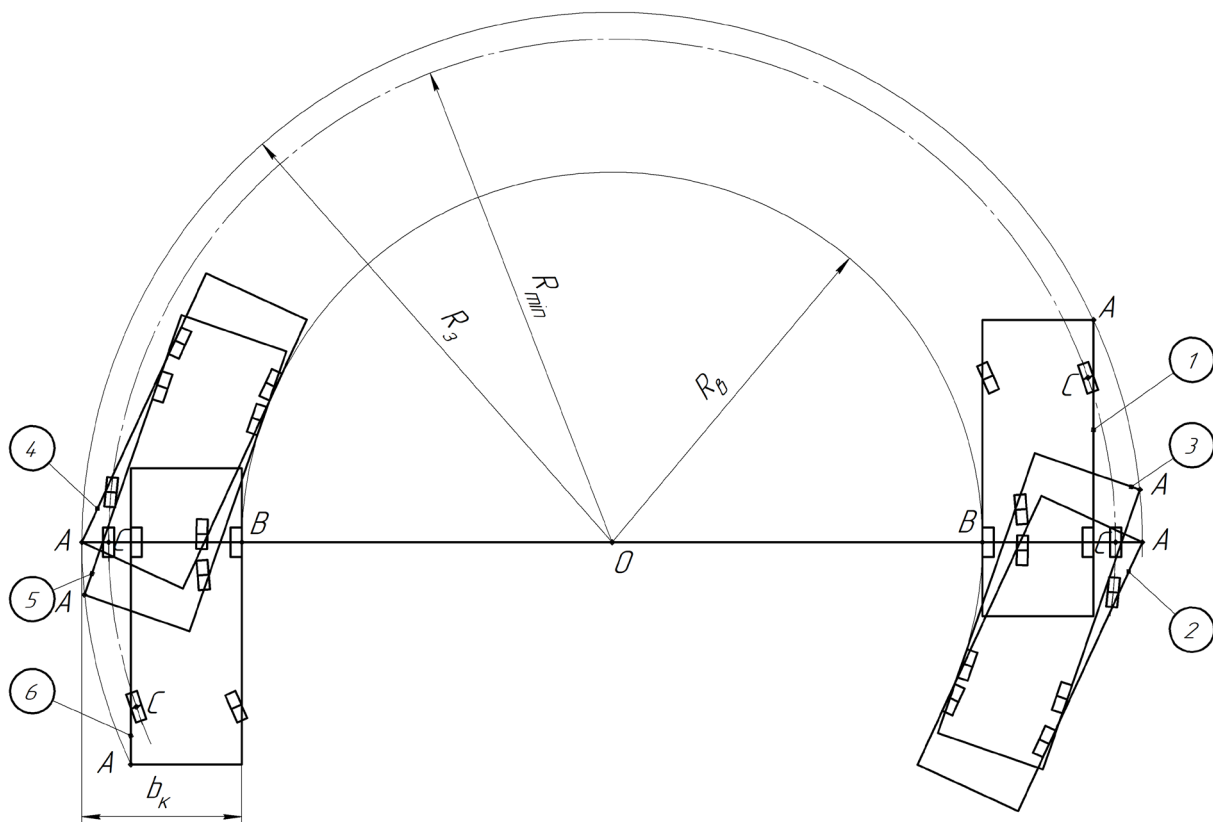


Рисунок 9.1 – Схема дослідження маневреності автомобіля

2. Після цього кермо автомобіля повертають вліво (вправо) до кінця, та подають його назад до перетину найбільш віддаленої точки А бампера (крила чи колеса) осі позначеного напрямку і позначають проекцію точки А на цій осі (див. рис. 9.1, положення 2).

3. Далі автомобіль подають вперед до наїзду середини плями контакту переднього зовнішнього колеса на продовження осі заднього мосту і позначають проекцію точки С на цій осі (див. рис. 9.1, положення 3).

4. Далі автомобіль рухається по колу з повернутим на максимальні кути керованими колесами з мінімальною стійкою швидкістю на нижчій передачі, але не більше 5 км/год. Після повороту автомобіля, при досягненні ним положень 4 та 5 (див. рис. 9.1), аналогічним чином ставляться позначки точок А і С; автомобіль продовжує рух до перетину заднім мостом осі напрямку (див. рис. 9.1, положення 6). За мітками, які залишаються на площадці, заміряють мінімальний радіус повороту, зовнішній та внутрішній габаритні радіуси і поворотну ширину автомобіля.

5. Досліди проводять при повороті керма вліво та вправо. Результати замирювань вносять до таблиці 9.1 звіту з лабораторної роботи.

Таблиця 9.1 – Результати замирювань зовнішнього радіуса повороту та габаритної полоси руху автомобіля

Номер досліджу	Напрямок повороту	Мінімальний радіус повороту R_{min} , м	Зовнішній габаритний радіус R_3 , м	Внутрішній габаритний радіус R_6 , м	Поворотна ширина автомобіля b_k , м
1	ВЛІВО				
2	ВПРАВО				

9.3 Зміст звіту

1. Короткі теоретичні відомості.
2. Схема експерименту.
3. Результати вимірювань.
4. Висновки.

9.4 Контрольні запитання

1. Що означає поняття маневреності автомобіля і якими показниками вона оцінюється?
2. Що характеризує маневреність автомобіля і що від неї залежить?
3. Які конструктивні фактори автомобіля впливають на його маневреність?
4. Який автомобіль маневреніший: одиночний автомобіль, причіпний або сидельний автопоїзд? Поясніть, чому.
5. Чим викликано погіршення прохідності автомобілів і автопоїздів при зниженні їх маневреності?

ЛАБОРАТОРНА РОБОТА № 10 ВИЗНАЧЕННЯ ГЕОМЕТРИЧНИХ ПАРАМЕТРІВ ПРОФІЛЬНОЇ ПРОХІДНОСТІ АВТОМОБІЛЯ

Мета роботи: вивчити теоретичні положення із визначення геометричних параметрів дорожніх автомобілів.

10.1 Теоретичний розділ

Прохідністю називається експлуатаційна властивість, що визначає можливість руху автомобіля в погіршених дорожніх умовах, по бездоріжжю й при подоланні різних перешкод.

До погіршених дорожніх умов відносяться мокрі, брудні, засніжені, зледенілі, розбиті й розмоклі дороги. При русі по бездоріжжю відбувається взаємодія автомобіля з різними ґрунтовими поверхнями.

До перешкод відносять:

- схили;
- бар'єрні перешкоди, профіль яких являє собою короткі схили й порогги (дорожні насипи, канали, пришляхові кювети, рови);
- дискретні перешкоди (пеньки, валуни і т. д.).

Втрата прохідності може бути повною або частковою.

Повною втратою прохідності є припинення руху. Можливість руху за прохідністю виражається нерівністю:

$$P_T \geq \sum P_i. \quad (10.1)$$

Часткова втрата прохідності пов'язана зі зниженням швидкості руху (продуктивності), а також із зростанням витрати палива в розглянутих умовах руху. Тому ця властивість може бути охарактеризована відповідними показниками.

За рівнем прохідності автомобілі й автопоїзди підрозділяють на дорожні (звичайної прохідності), підвищеної прохідності, високої прохідності. До дорожніх відносяться автомобілі й автопоїзди, призначені переважно для використання на дорогах із твердим покриттям. Конструктивними ознаками таких автотранспортних засобів є: неповноприводність (колісна формула автомобілів-тягачів – 4×2, 6×2, 6×4), шини з дорожнім або універсальним рисунком протектора, використання в трансмісії простих диференціалів.

Автомобілі й автопоїзди підвищеної прохідності призначені для використання як на дорогах із твердим покриттям, так і поза дорогами й для подолання природних перешкод. Їхньою основною конструктивною ознакою є повноприводність, тому цю групу поєднують за назвою –

повноприводні автомобілі. У трансмісіях автомобілів підвищеної прохідності в більшості випадків установлюють блокувальні диференціали. Максимальний динамічний фактор цих автомобілів значно більший, ніж у дорожніх автомобілів.

Прохідність поділяється на профільну й опорну. Профільна прохідність характеризує можливість долати нерівності шляху, перешкоди і вписуватися в необхідну смугу руху. Опорна прохідність визначає можливість руху в погіршених дорожніх умовах і по ґрунтах, що деформуються.

Оцінення профільної прохідності.

Більшість одиничних показників профільної прохідності являє собою геометричні параметри автомобіля й причіпного складу. Профільну прохідність автомобілів відповідно до ГОСТ 22653–77 оцінюють за такими показниками:

- 1) дорожній просвіт;
- 2) передній (задній) звис;
- 3) кут переднього (заднього) звису;
- 4) поздовжній радіус прохідності;
- 5) найбільший кут подоланого підйому;
- 6) найбільший кут подоланого косогору.

Стосовно автопоїздів, оціночними показниками профільної прохідності, крім перерахованих, є вертикальний і горизонтальний кути гнучкості, згідно з ГОСТ 2349–75 і ГОСТ 12105–74.

Часто до показників профільної прохідності автомобілів додатково належать:

- 1) поперечний радіус прохідності;
- 2) кут перекосу мостів (кут поперечної гнучкості);
- 3) коефіцієнт збігу слідів передніх і задніх коліс.

Для повноприводних автомобілів основними вимірниками профільної прохідності є ширина подоланого в поперечному напрямку рову й висота подоланої вертикальної стінки (ескарпу).

Дорожній просвіт H_1 (рис. 10.1) – відстань від найнижче розташованих точок автомобіля (причепа) до опорної поверхні визначає можливість руху по м'яких ґрунтах і подолання зосереджених перешкод (каменів, пеньків і т. д.). Дорожні просвіти вантажних автомобілів мають бути максимальними за умовами раціонального компонування й стійкості. У техніко-експлуатаційних вимогах до вантажних автомобілів і автопоїздів загального призначення передбачено мінімальне значення просвіту для автомобіля кожної категорії. Крім цього вказується, що дорожній просвіт у причіпного складу має бути не меншим, ніж у базового автомобіля-тягача.

Дорожній просвіт в автомобілів і автопоїздів підвищеної й високої прохідності має бути суттєво більшим, ніж дорожній просвіт дорожніх автотранспортних засобів.

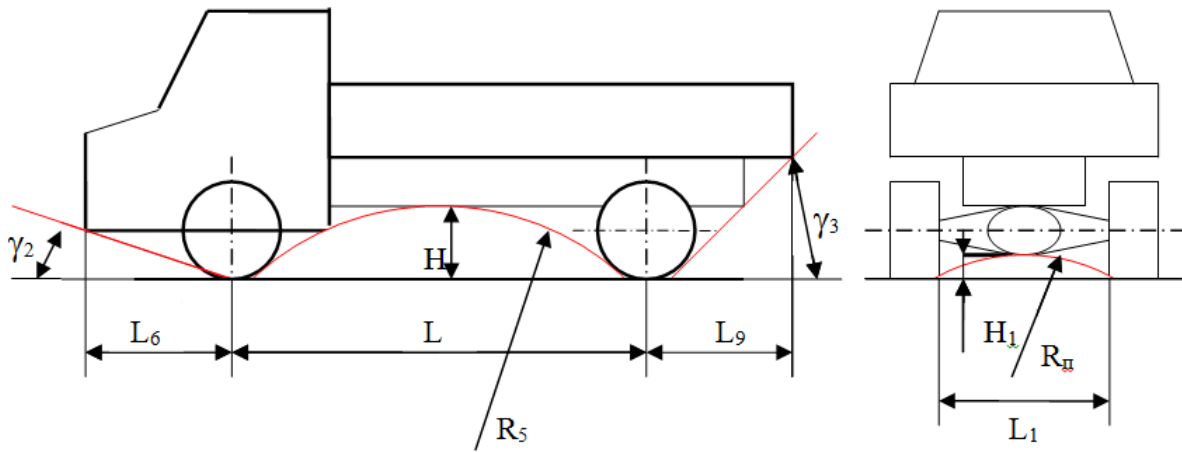


Рисунок 10.1 – Параметри профільної прохідності
двохосного вантажного автомобіля

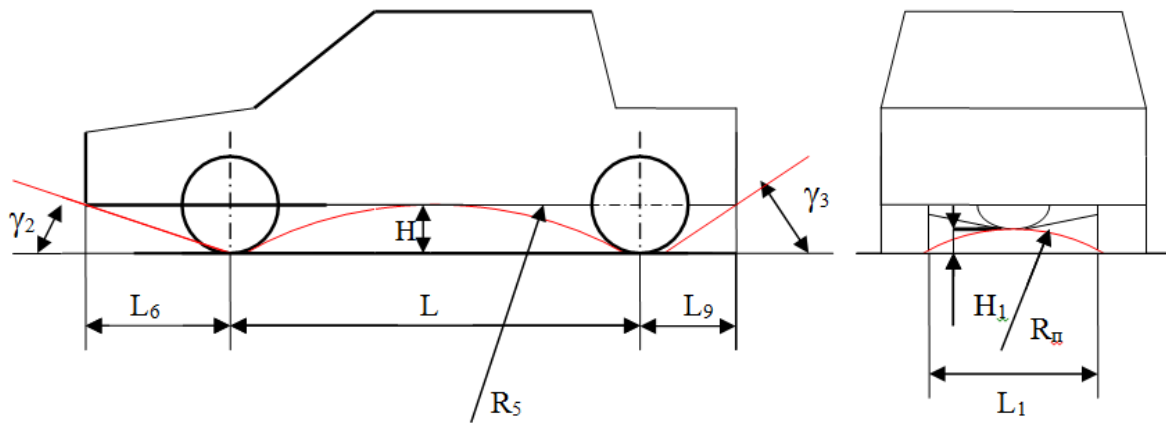


Рисунок 10.2 – Параметри профільної прохідності легкового автомобіля

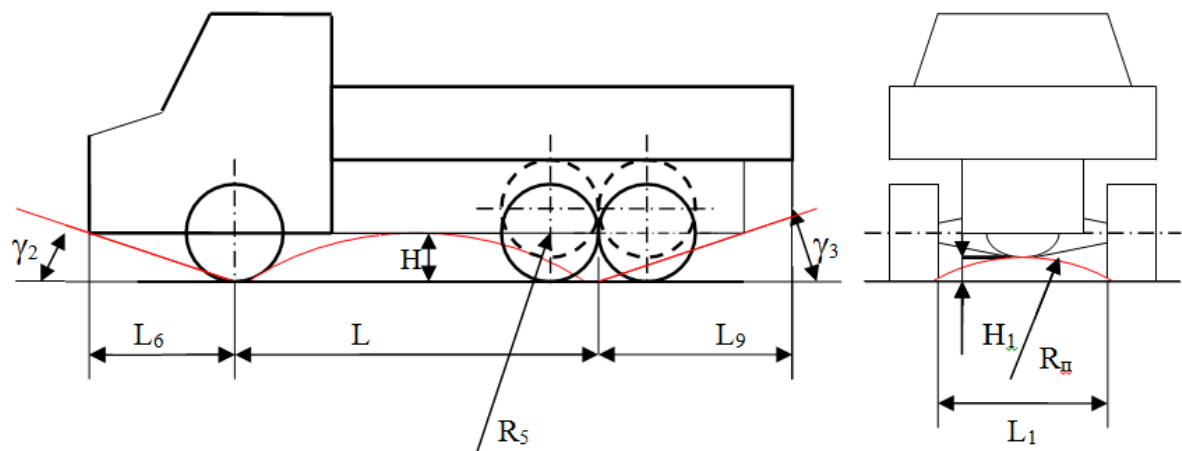


Рисунок 10.3 – Параметри профільної прохідності
триосного вантажного автомобіля

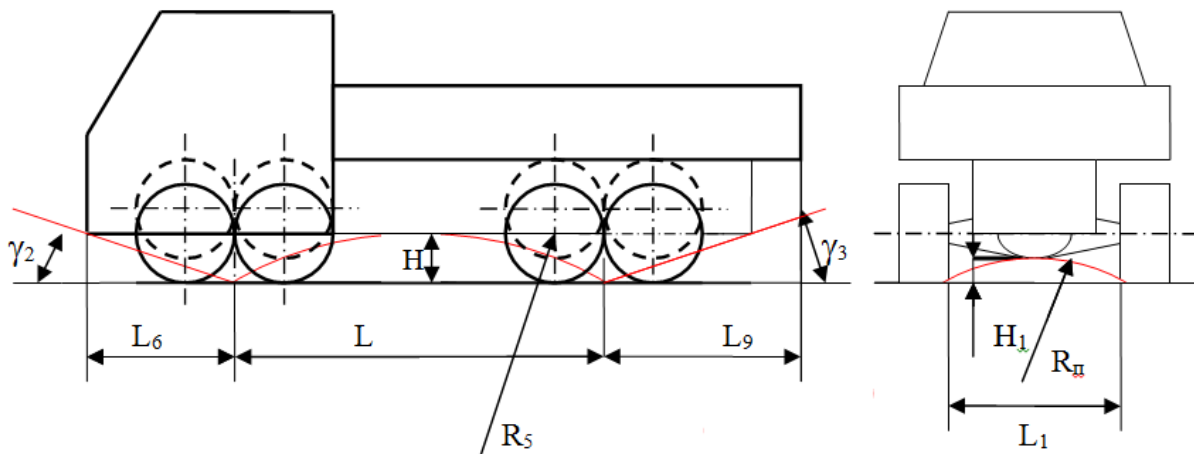


Рисунок 10.4 – Параметри профільної прохідності чотириосного вантажного автомобіля

Нижче наведено мінімальні проясні дорожніх автомобілів (таблиця 10.1).

Таблиця 10.1 – Мінімальні проясні дорожніх автомобілів

Категорія автомобіля	I	II	III	IV	V	VI...VIII	IX	X
Повна маса, т	1,75	2,5	3,5	5,2	8,3	12...18,5	16,5	27,0
Дорожній проясні, H_1 , мм	160,00	180,0	200,0	220,0	245,0	260,0	270,0	270,0

Передній L_6 (задній L_9) звис (див. рис. 10.1) – відстань від крайньої частини контуру передньої (задньої) виступаючої частини по довжині автомобіля від площини, котра перпендикулярна до опорної поверхні, що проходить через центри передніх (задніх) коліс, яка впливає на прохідність при переїзді через канави, пороги, кювети й т. п. Що менші звиси, то менш імовірна втрата контакту коліс із поверхнею при подоланні перешкод.

Кут переднього γ_2 (заднього γ_3) звису. Кут між опорною поверхнею й площиною, дотичною до кіл зовнішніх діаметрів передніх (задніх) коліс і точкою контуру передньої (задньої) частини автомобіля, яка проходить таким чином, що всі інші точки контуру виявляються із зовнішньої сторони цього кута, характеризує можливість подолання перешкод з короткими підйомами й спусками. Що більші кути звису, то більша крутість коротких нерівностей, які долає автомобіль, не зачіпаючи виступаючими частинами за нерівності при в'їзді й з'їзді з нього.

Для дорожніх автомобілів $\gamma_2 \geq 25^\circ$, а $\gamma_3 \geq 20^\circ$. В автомобілів підвищеної прохідності $\gamma_2 = \gamma_3 \geq 30^\circ$. Для автомобілів високої прохідності $\gamma_2 = \gamma_3 = 60 \dots 70^\circ$.

Поздовжній радіус прохідності R_5 – радіус циліндра, дотичного до кіл, описаних вільними радіусами сусідніх коліс, найбільш рознесених по базі, який проходить через точку контуру нижньої частини автомобіля таким чином, що всі інші точки контуру виявляються із зовнішньої сторони цього циліндра, характеризує прохідність по місцевості з перешкодами гребнисто-того характеру, складками місцевості, насипами, буграми.

Найбільший кут подоланого підйому – кут підйому, що має довжину не менше двократної довжини автомобіля або автопоїзда і рівну поверхні, подоланій автомобілем без використання інерції, порушень умов нормальної роботи агрегатів і безпеки руху, регламентований ГОСТ 21398–75. Установлене значення максимального підйому 25% для одиночного автомобіля дорожнього типу й 18% для автопоїзда. Найбільший кут подоланого косогуру. При русі автомобіля по рівному косогуру без бічного ковзання коліс більше, ніж на ширину профілю шини й без порушення умов нормальної роботи агрегатів і безпеки визначають цей параметр, який не нормований стандартами.

Кути гнучкості у вертикальній β і горизонтальній α площинах. Для причіпного автопоїзда кутами гнучкості є кути можливого відхилення заднього дишла причепа від осі тягово-зчіпного пристрою автомобіля-тягача. Для сидельного автопоїзда кути гнучкості визначаються відповідними граничними положеннями поздовжніх осей автомобіля-тягача й напівпричепа у вертикальній і горизонтальній площинах.

Кут вертикальної гнучкості автопоїзда характеризує прохідність автопоїзда по нерівностях шляху, а кут горизонтальної гнучкості характеризує здатність автопоїзда до поворотів. Відповідно до ГОСТ 2349–79 при знятих буферах автомобіля-тягача кути гнучкості мають бути у вертикальній площині не менше $\pm 40^\circ$ для автопоїздів загальнотранспортного призначення й не менше $\pm 62^\circ$ для багатоцільових автомобілів, у горизонтальній площині – не менше $\pm 55^\circ$. За міжнародним стандартом з метою забезпечення взаємозамінності тягово-зчіпних пристроїв автопоїздів горизонтальний кут гнучкості має бути не менш $\pm 75^\circ$, вертикальний кут гнучкості – не менше $\pm 20^\circ$, а вертикальний поперечний кут – не менше $\pm 25^\circ$.

Для сидельних автопоїздів, згідно з ГОСТ 12105–74, кут вертикальної гнучкості має бути не менше $\pm 8^\circ$, а кут горизонтальної гнучкості $\pm 9^\circ$ при поперечному нахилі напівпричепа відносно автомобіля-тягача (за наявності третього ступеня свободи) на кут 30° , при цьому поворот напівпричепа в горизонтальній площині до $\pm 25^\circ$ має бути можливий при його поздовжньому нахилі на кут 8° і поворот на $\pm (25 \dots 90)^\circ$ при зміні поздовжнього кута нахилу в межах $(8 \dots 0)^\circ$ наприкінці повороту, а за наявності третього ступеня свободи – у межах $(8 \dots 3)^\circ$.

Поперечний радіус прохідності R_n (див. рис. 10.1) – радіус циліндра, який дотичний до коліс одного мосту й проходить через точку контуру нижньої частини автомобіля, визначає прохідність через нерівності, ширини яких дорівнює колії автомобіля. Значення цього параметра в стандартах не нормовані.

Кут перекоосу мостів γ . Сума кутів повороту осей переднього й заднього мостів відносно поздовжньої осі автомобіля характеризує пристосованість коліс автомобіля до нерівностей місцевості без втрати контакту коліс із дорогою.

Коефіцієнт збігу слідів передніх і задніх коліс $\eta_3 = b_{cn}/b_{cz}$ (де b_{cn} , b_{cz} – ширина сліду відповідно за переднім і заднім колесом). Що ближчий η_3 до одиниці, то менший опір руху автомобіля на ґрунті, який деформується за винятком випадків руху болотом.

10.2 Устаткування та інструмент

1. Автомобіль.
2. Лінійка.
3. Мірна рулетка.
4. Маркер.
5. Калькулятор.

10.3 Порядок проведення лабораторної роботи

1. Перед початком проведення дослідів необхідно переконається в тому, що тиск у шинах доведено до норми $1,8\text{--}2,0 \text{ кг/см}^2$. Якщо буде потреба, довести тиски в шині до норми.

Користуючись необхідним устаткуванням і схемами рис. 10.1–10.5, поставити на реальному автомобілі 3 досліди із вимірювання таких геометричних параметрів:

- дорожнього просвіту (H_1);
- переднього L_6 , (заднього L_9) звису;
- кута переднього γ_2 (заднього γ_3) звису.

Знаходження дорожнього просвіту (H_1):

- лінійкою або мірною рулеткою виміряти довжину перпендикуляра, проведеного від поверхні землі до нижнього краю заднього мосту;
- маркером позначити найближчу до землі точку заднього мосту;
- цей дослід повторити 3 рази й знайти середнє значення;
- отримані результати занести в таблицю 10.2.

Знаходження переднього L_6 (заднього L_9) звису:

- лінійкою або мірною рулеткою виміряти найкоротшу відстань від найближчої точки дотику колеса із землею до краю переднього (заднього) бампера;

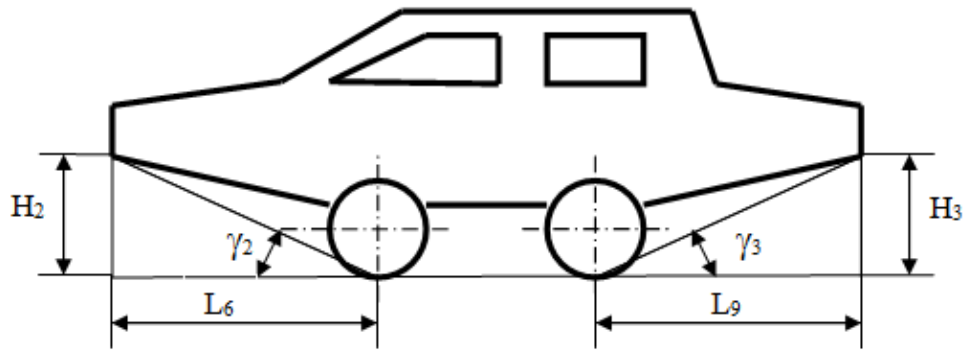


Рисунок 10.5 – Кути переднього і заднього звису

- маркером зробити позначки на краї переднього (заднього) бампера;
- даний дослід повторити 3 рази й знайти середнє значення;
- отримані результати занести в таблицю 10.2.

Знаходження кута переднього γ_2 (заднього γ_3) звису:

- лінійкою або мірною рулеткою виміряти найкоротші відстані L_6 і L_9 від найближчої точки дотику колеса із землею до краю переднього (заднього) бампера (див. рис. 10.5);
- виміряти довжину перпендикулярів H_2 і H_3 , проведених від поверхні землі до нижнього краю переднього (заднього) бампера (див. рис. 10.5);
- отримані значення підставити у формули (10.2) і (10.3) для визначення кута переднього й заднього звису, відповідно.

$$\operatorname{tg}\gamma_2 = \frac{H_2}{L_6}, \quad (10.2)$$

$$\operatorname{tg}\gamma_3 = \frac{H_3}{L_9}; \quad (10.3)$$

- цей дослід повторити 3 рази й знайти середнє значення;
- отримані результати занести в таблицю 10.2.

2. Середні значення з кожного дослідів порівняти з нормативно-довідковими матеріалами. У разі відхилення від норми знайти похибку (Δ) за формулою (10.4)

$$\Delta = \frac{H}{P_p} \cdot 100\%, \quad (10.3)$$

де H – нормативне значення;

P_p – розрахункове значення.

3. Отримані результати вимірювань занести в таблицю 10.2.

Таблиця 10.2 – Результати вимірювань геометричних параметрів

Показники	Дорожній просвіт	Звис		Кути звису	
		передній	задній	передній	задній
Отримані результати, мм					
Нормативно-довідкові параметри автомобіля, мм					
Похибка, %					

10.4 Порядок розрахункової частини лабораторної роботи

У цій частині лабораторної роботи необхідно здійснити розрахунок:

- поздовжнього радіуса прохідності R_5 ;
- поперечного радіуса прохідності R_n ;

Поздовжній радіус прохідності R_5 .

Для знаходження поздовжнього радіуса прохідності необхідно:

- вибрати з таблиці 10.3 вихідні дані L і H ;
- за допомогою формули (10.6) розрахувати поздовжній радіус прохідності R_5 :

$$R_5 = 0,5 \cdot \left[\left(\frac{L}{2H} \right) \cdot \frac{L}{2} \right], \quad (10.6)$$

де L – база автомобіля, мм;

H – висота від землі до середньої частини днища автомобіля, мм.

Поперечний радіус прохідності R_n .

Для знаходження поперечного радіуса необхідно:

- вибрати вихідні дані значення H_1 з таблиці 10.2 і L_1 з таблиці 10.3;
- за допомогою формули (10.7) розрахувати поперечний радіус прохідності R_n :

$$R_n = 0,5 \cdot \left[\left(\frac{L_1}{2H_1} \right) \cdot \frac{L_1}{2} \right], \quad (10.7)$$

де L_1 – ширина між задніми колесами, мм;

H_1 – дорожній просвіт, мм.

Таблиця 10.3 – Вихідні дані для виконання розрахунків

Марка автомобіля	Повна маса, кг	База автомобіля, мм	Ширина між задніми колесами, мм	Висота від землі до середньої частини днища автомобіля, мм
ГАЗ – 53-12	7850	3700	1650	347
Ніса –522	2610	2300	1445	225

10.5 Зміст звіту

Після виконання лабораторної роботи кожний студент оформляє звіт, який містить: назву роботи, ціль і зміст, порядок виконання роботи й методика розрахунків, отримані результати. Необхідно зробити висновок про відповідність отриманих значень нормативно-довідковим матеріалам.

При виконанні лабораторної роботи визначаються такі геометричні параметри:

- 1) дорожній просвіт;
- 2) передній (задній) звис;
- 3) кут переднього (заднього) звису;
- 4) поздовжній радіус прохідності;
- 5) поперечний радіус прохідності.

З них перші три параметри визначаються практично й порівнюються з нормативно-довідковими матеріалами, а інші два розраховуються теоретично по формулах.

10.6 Контрольні запитання

1. Що таке прохідність?
2. Якими бувають погіршені дорожні умови?
3. Що відноситься до перешкод для автомобіля?
4. Що є повною втратою прохідності?
5. Що є частковою втратою прохідності?
6. На які рівні прохідності підрозділяються автомобілі?
7. Для чого призначені дорожні автомобілі й автопоїзди?
8. Що таке профільна прохідність?
9. Що таке опорна прохідність?
10. Перерахуйте основні геометричні параметри автомобіля.

СПИСОК ВИКОРИСТАНОЇ ЛІТЕРАТУРИ

1. Автомобиль : Основы конструкции. Учебник для вузов по специальности «Автомобили и автомобильное хозяйство». / Н. Н. Вишняков, В. К. Вахламов, А. Н. Нарбут и др. – М. : Машиностроение, 1986.– 304 с.
2. Автомобілі. Теорія експлуатаційних властивостей : навчальний посібник / В. В. Біліченко, О. Л. Добровольський, В. О. Огневий, Є. В. Смирнов. – Вінниця : ВНТУ, 2017. – 163 с.
3. Біліченко В. В. Основы конструкции автомобилей. Трансмисия / Біліченко В. В., Зелінський В. Й., Севостьянов С. М. – Вінниця, ВНТУ, 2003. – 56 с.
4. Біліченко В. В. Основы конструкции автомобилей. Ходова часть / Біліченко В. В., Зелінський В. Й., Севостьянов С. М. – Вінниця, ВНТУ, 2006. – 60 с.
5. Боровських Ю. І. Будова автомобілів : навч. посіб. / Боровських Ю. І., Буральов Ю. В., Морозов К. А. – К. : Вища шк., 1991. – 304 с.
6. Вахламов В. К. Автомобили. Эксплуатационные свойства : учебник для студ. высш. учеб. заведений / В. К. Вахламов. – М. : Издательский центр «Академия», 2005. – 240 с.
7. Гришкевич А. Л. Автомобили. Теория : учебник для вузов / Гришкевич А. Л. – Мн. : Высш. шк., 1986. – 208 с.
8. Кисляков В. Ф. Будова й експлуатація автомобілів / Кисляков В. Ф., Луцик В. В. – К. : Либідь, 2006. – 400 с.
9. Кошарний М. Ф. Основы механики та енергетики автомобіля : навч. посіб. / Кошарний М. Ф. – К. : Вища шк., 1992. – 200 с.
10. Литвинов А. С. Автомобиль : Теория эксплуатационных свойств : учебник для вузов по специальности «Автомобили и автомобильное хозяйство» / А. С. Литвинов, Я. Е. Фаробин. – М. : Машиностроение, 1989. – 240 с.
11. Литвинов А. С. Управляемость и устойчивость автомобиля / Литвинов А. С. – М. : Машиностроение, 1971. – 416 с.
12. Основы конструкции автомобиля / Иванов А. М., Солнцев А. Н., Гаевский В. В. и др. – М. : ООО «Книжное издательство «За рулем», 2005. – 336 с.
13. Сирота В. І. Основы конструкции автомобилей : навч. посіб. / Сирота В. І. – К. : Арістей, 2005. – 280 с.
14. Чижик В. В. Фізичні основи автомобільного транспорту : навчальний посібник / В. В. Чижик, П. В. Гель – К. : УМК ВО 1990. – 131 с.
15. Эллис Р. Управляемость автомобиля / Эллис Р. – М. : Машиностроение, 1975. – 214 с.

Навчальне видання

МЕТОДИЧНІ ВКАЗІВКИ
до виконання лабораторних робіт з дисципліни
«Транспортні засоби» для студентів бакалаврату
спеціальності 275 – Транспортні технології
(на автомобільному транспорті)

Укладачі: *Віктор Вікторович Біліченко*
Євгеній Валерійович Смирнов
Віталій Олександрович Огневий
Вячеслав Йосипович Зелінський

Рукопис оформив *Є. Смирнов*

Редактор *О. Ткачук*

Оригінал-макет підготував *О. Ткачук*

Підписано до друку 21.06.2019.
Формат 29,7×42¼. Папір офсетний.
Гарнітура Times New Roman.
Друк різнографічний. Ум. друк. арк. 3,72.
Наклад 40 (1-й запуск 1–21) пр. Зам. № 2019-091.

Видавець та виготовлювач
Вінницький національний технічний університет,
інформаційний редакційно-видавничий центр.
ВНТУ, ГНК, к. 114.
Хмельницьке шосе, 95,
м. Вінниця, 21021.
Тел. (0432) 65-18-06.
press.vntu.edu.ua;
E-mail: kivc.vntu@gmail.com.
Свідоцтво суб'єкта видавничої справи
серія ДК № 3516 від 01.07.2009 р.