

О.В. ОСАДЧУК, В.С. ОСАДЧУК,  
Я.О. ОСАДЧУК, Д.Р. ІЛЬЧУК, Г.О. ПАСТУШЕНКО  
Вінницький національний технічний університет

## ОПТИКО-ЧАСТОТНИЙ ВИТРАТОМІР ГАЗУ

В роботі представлено дослідження оптико-частотного витратоміра газу на основі транзисторної структури з від'ємним диференціальним опором. Розроблено математичну модель оптико-частотного витратоміра з фоточутливим резистивним елементом, яка дозволила отримати функції перетворення та чутливості. Оптико-частотний витратомір газу створено на основі транзисторної структури з від'ємним диференціальним опором, що складається з двох біполярних транзисторів з пасивним індуктивним елементом. В основі роботи оптико-частотного витратоміра газу лежить інтерферометричний спосіб рефрактометрії оптично прозорих рідин і газів. Від'ємний диференціальний опір, утворений паралельним включенням повного опору з ємністю складовою на електродах транзисторної структури та індуктивності, приводить до виникнення електричних коливань в контурі автогенератора. Використовуючи середовище Matlab, доведено адекватність розробленої математичної моделі. Встановлено, що на виході оптико-частотного витратоміра існують періодичні коливання, частота яких змінюється зі зміною опору фоточутливого резистивного елемента, який залежить від витрат газу. Теоретичні та експериментальні дослідження показали, що зі зростанням витрат газу від 0 л/год до 40 л/год збільшується частота генерації від 434,250 МГц до 434,750 МГц при напрузі живлення 2,8 В, а при напрузі живлення 3,3 В від 435,250 МГц до 435,750 МГц. Показано, що вибором режиму живлення з постійної напруги, можна отримати лінійну залежність частоти генерації від витрат газу та вибирати канали для передачі вимірювальної інформації. Оптимальною напругою живлення є величина 3,3 В, при якій в діапазоні від 20°C до 50°C існує найбільш температурно стабільна робота оптико-частотного витратоміра газу. Проведені дослідження показали, що чутливість розробленого пристрою складає 12,5 кГц/л/год. Отримані теоретичні та експериментальні дослідження мають гарний збіг, відносна похибка не перевищує 1,5%.

Ключові слова: оптико-частотний витратомір газу, фоточутливий резистивний елемент, від'ємний диференціальний опір, частота, інтерферометричний спосіб рефрактометрії.

A.V. OSADCHUK, V.S. OSADCHUK, I.O. OSADCHUK, D.R. ILCHUK, G.O. PASTUSHENKO  
Vinnytsia National Technical University

## OPTICAL-FREQUENCY GAS FLOWMETER

The paper presents a study of optical-frequency gas flowmeter based on a transistor structure with a negative differential resistance. A mathematical model of an optical-frequency flowmeter with a photosensitive resistive element has been developed. The optical-frequency gas flowmeter is based on a transistor structure with a negative differential resistance based on two bipolar transistors with a passive inductive element. An interferometric method of refractometry of optically transparent liquids and gases was used to create an optical-frequency gas flowmeter. Negative differential resistance, formed by the parallel inclusion of impedance with a capacitive component on the electrodes of the transistor structure and inductance, leads to electrical oscillations in the circuit of the autogenerator. Using the Matlab environment, the adequacy of the developed mathematical model is proved. It is established that at the output of the optical-frequency flowmeter there are periodic oscillations, the frequency of which changes with the change of the resistance of the photosensitive resistive element. Theoretical and experimental studies have shown that with increasing gas consumption from 0 l/h to 40 l/h increases the generation frequency from 434.250 MHz to 434.750 MHz at a supply voltage of 2.8 V, and at a supply voltage of 3.3 V from 435.250 MHz up to 435.750 MHz. It is shown that by choosing the power supply mode from the DC voltage, it is possible to obtain a linear dependence of the generation frequency on the gas flow rate and to select channels for the transmission of measurement information. The optimal supply voltage is 3.3 V, at which there is the smallest change in the generation frequency in the range from 20 °C to 80 °C. In the temperature range from 20 °C to 50 °C there is the most temperature stable operation of the optical-frequency gas flow meter. Experimental and theoretical studies have shown that the sensitivity of the developed device is 12.5 kHz/l/h. The obtained theoretical and experimental studies have a good match, the relative error does not exceed 1.5%.

Keywords: optical-frequency gas flow meter, photosensitive resistive element, negative differential resistance, frequency, interferometric method of refractometry.

### Постановка проблеми

Сучасне виробництво потребує точного виконання технології виробництва та широкого застосування автоматизації виробничих процесів. Використання вимірювальних перетворювачів зростає з кожним роком, оскільки сенсори фізичних величин проявляють себе в якості ключової технології в процесах автоматизації майже всіх галузей промисловості [1, 4-8]. Крім того, стан сучасної світової економіки суттєво визначається успішним розв'язанням питань створення та серійного випуску автоматичних засобів технічної діагностики, приладів контролю, систем перевірки якості продукції, контролю параметрів довкілля тощо. Ефективність вищезгаданого комплексу технічних засобів, передусім, залежить від якості вимірювальних перетворювачів, які є основними чутливими елементами інформаційно-вимірювальних систем [1, 2, 4-8].

Серед перетворювачів фізичних величин важливе місце посідають перетворювачі витрат газу та рідин, які в останній час мають широкий спектр застосування. Вони необхідні для проведення наукових досліджень, для керування технологічними процесами, для контролю роботи енергетичних установок, для керування літаками і космічними кораблями. Окрім цього, прецизійні перетворювачі витрат газу необхідні в медичній техніці [9].

Тому важливим завданням сучасного приладобудування та вимірювальної техніки є вибір надійних методів вимірювання витрат газу та рідини стосовно різних виробництв, створення радіовимірювальних приладів необхідної точності, стабільності та швидкодії, а також дослідження впливів на результат вимірювань всієї сукупності факторів, які супроводжують вимірювальний процес [9].

#### **Аналіз останніх досліджень і публікацій**

Одним з нових наукових напрямків в побудові мікроелектронних витратомірів газу є дослідження в сфері частотних витратомірів на основі транзисторних структур з від'ємним диференціальним опором. Частотні витратоміри газу поєднують як простоту, так і універсальність, які властиві аналоговим пристроям, а також чутливість, точність і високу завадостійкість, які характерні для вимірювальних перетворювачів з кодовим вихідним сигналом.

Дослідження цього наукового напрямку показали, що реактивні властивості та від'ємний диференціальний опір нерозривно пов'язані між собою, а багатофункціональність і простота радіоелектронних пристроїв на основі транзисторних структур з від'ємним диференціальним опором є перспективним напрямком при їх побудові та практичному використанні. Також, застосування принципу перетворення «витрати газу–частота» на основі транзисторних структур з від'ємним диференціальним опором суттєво знижує собівартість інформаційно-вимірювальних систем, дозволяє зменшити масогабаритні характеристики перетворювачів витрат газу, підвищити не тільки чутливість, але і точність перетворення інформативного сигналу – витрати газу в частоту [10, 11, 12, 13, 14, 15, 16, 17].

#### **Постановка завдання**

Метою роботи є розроблення та дослідження побудови оптико-частотного витратоміру газу на основі транзисторної структури з від'ємним диференціальним опором, з фоточутливим елементом на основі фоторезистора. Для досягнення поставленої мети у роботі потрібно вирішити такі задачі: 1) провести аналіз існуючих наукових джерел та обґрунтувати переваги застосування реактивних властивостей напівпровідникових структур з від'ємним диференціальним опором; 2) розрахувати основні характеристики оптико-частотного витратоміру газу, в яких враховано залежність реактивних властивостей напівпровідникових структур з від'ємним диференціальним опором від витрат газу; 3) зробити висновки по проведеному дослідженню.

#### **Теоретичні та експериментальні дослідження оптико-частотного витратоміра газу з фоторезистором**

Для створення оптико-частотного витратоміру газу використаємо інтерферометричний спосіб рефрактометрії оптично прозорих рідин і газів, а в якості фоточутливого пристрою обрано частотний перетворювач на основі транзисторної структури з від'ємним диференціальним опором.

Розглянемо принцип роботи оптичної частини витратоміра газу. Для забезпечення високої чутливості і точності вимірювання витрат газу у конструкцію введено додаткове дзеркало, яке розміщено на одній оптичній осі з напівпрозорими пластинами та джерелом випромінювання, причому обидва дзеркала розташовані за межами вимірювальної камери з газом, так що в досліджуваному середовищі відсутні об'єкти. Оптико-частотний витратомір газу містить джерело випромінювання, емність з досліджуваним середовищем, напівпрозорі пластини і два дзеркала, які знаходяться на оптичних осях по ходу оптичних променів, а також вузол вимірювання оптичної різниці ходу променів (частотний оптичний перетворювач). Як емність з досліджуваним середовищем використовується трубопровід з газом, виконаний із двома симетрично розташованими відносно осі трубопроводу і за напрямком потоку парами отворів, що закриті оптичними скляними пластинами, крім того додатково міститься ще одне дзеркало. Дзеркала розташовані за межами трубопроводу, причому додаткове дзеркало та напівпрозорі пластини розміщені на одній оптичній осі з джерелом випромінювання.

На рис.1 зображено схему оптико-частотного витратоміру газу. Витратомір газу містить джерело світлового випромінювання 1, яким є світловипромінюючий AsGa діод типу CQY36N (довжина хвилі 950 нм), напівпрозору пластину 2 на оптичній осі променю, промінь світла 3, що відбивається від напівпрозорої пластини 2 та через оптичні скляні пластини 4, 5 потрапляє на дзеркало 6, а промінь світла 7 проходить через напівпрозору пластину 8 на додаткове дзеркало 9 і через оптичні скляні пластини 10, 11 потрапляє на дзеркало 12, відбиті від дзеркал 6 і 12 промені потрапляють в вузол вимірювання оптичної різниці ходу променів (частотний перетворювач на основі транзисторної структури з від'ємним диференціальним опором) 13 [18]. Додаткове дзеркало 9, а також напівпрозорі пластини 8 і 2 розміщені на одній оптичній осі з джерелом світлового випромінювання 1. В оптико-частотному витратомірі газу в якості фоточутливого елемента використано фоторезистор PGM5505.

Розглянемо принцип роботи оптико-частотного витратоміру газу. Промінь світла від світло - випромінюючого діода падає на напівпрозору пластину 2, одна половина падаючого світлового потоку 3 відбивається напівпрозорою пластинкою 2 у напрямку дзеркала 6, друга половина 7 проходить через напівпрозору пластину 8 та розповсюджується в напрямку додаткового дзеркала 9. Пучок 3 проходить через оптичні скляні пластини 4 і 5, відбивається від дзеркала 6 повертається до напівпрозорої пластини 2, двічі проходить через об'єм газу, що характеризується тиском  $p_1$ , коефіцієнтом заломлення  $n_1$ . Потім пучок оптичного випромінювання 3 повертається і, проходячи крізь напівпрозору пластину 2, поширюється в напрямку вузла вимірювання оптичної різниці ходу променів на основі частотного перетворювача. Пучок оптичного випромінювання 7 відбивається від додаткового дзеркала 9, проходить через оптичні скляні

пластини 10 і 11, відбивається від дзеркала 12, двічі проходячи через об'єм газу, що характеризується тиском  $p_2$ , коефіцієнтом заломлення  $n_2$ , відбивається від додаткового дзеркала 9 і повертається до напівпрозорої пластини 2. Пучок оптичного випромінювання 7, що відбився від напівпрозорої пластини 2, розповсюджується в напрямку вузла вимірювання оптичної різниці ходу променів (частотний перетворювач на основі транзисторної структури з від'ємним диференціальним опором). При дотриманні умов когерентності пучки 3 і 7 будуть інтерферуватись. Результат інтерференції залежить від оптичної різниці ходу променів від напівпрозорої пластини 2 до дзеркал 6 і 12 і назад. Оскільки промінь 3 проходить товщу напівпрозорої пластини 2 тричі, а промінь 7 проходить тільки один раз, тому в конструкцію оптико-частотного витратоміру газу вводять додаткову напівпрозору пластину 8, щоб компенсувати виникаючу оптичну різницю ходу.

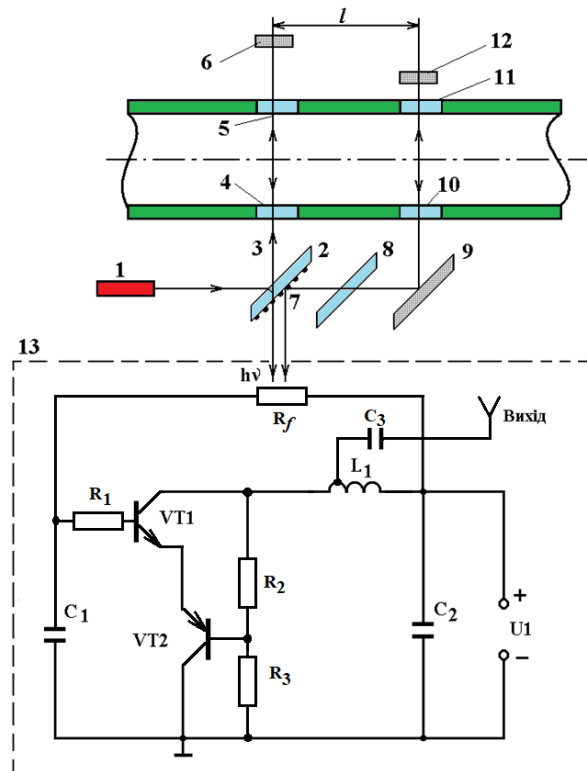


Рис. 1. Схема оптико-частотного витратоміру газу з фоточутливим елементом на основі фоторезистора

Оптичні довжини шляху, який проходять перший і другий промені через об'єм газу, різні при проходженні газу по трубопроводу. Витрати газу зв'язані з різницею тисків у двох перетинах трубопроводу рівнянням [18]

$$Q = \frac{P_1 - P_2}{8\mu l} \pi R^4, \tag{1}$$

де  $P_1 - P_2$  – різниця тисків у двох перетинах вимірювальної камери оптико-частотного витратоміру газу;  $Q$  – витрати газу;  $l$  – відстань між перетинами вимірювальної камери витратоміру;  $\mu$  – динамічна в'язкість вимірюваного газу;  $R$  – радіус вимірювальної камери.

Рівняння стану ідеального газу описується виразом [19]

$$p = N \cdot k_0 \cdot T, \tag{2}$$

де  $k_0$  – постійна Больцмана;  $N$  – число молекул в одиниці об'єму речовини;  $T$  – абсолютна температура.

Коефіцієнт заломлення газу, витрати якого вимірюються, описується виразом [18]

$$n^2 = 1 + \frac{N}{\epsilon_0} \sum_k \frac{e^2 / m}{\omega_{OK}^2 + \omega^2}, \tag{3}$$

де  $n$  – коефіцієнт заломлення вимірюваного газу;  $\epsilon_0$  – діелектрична проникність;  $e$  – заряд електрона;  $m$  – маса електрона;  $\omega_{OK}$  – власні частоти коливань електронів;  $\omega$  – частота світлового випромінювання.

Різниця оптичного ходу променів 3 і 7 у вимірювальній камері оптико-частотного витратоміру газу визначається за формулою

$$L = (n_1 - n_2)2R. \tag{4}$$

При використанні інтерферометра максимуми інтенсивності інтерферуючих хвиль у вимірювальній камері перетворювача спостерігаються при виконанні наступної умови [19]

$$(n_1 - n_2)2R = \lambda_0 k, \quad (5)$$

де  $\lambda_0$  – довжина хвилі оптичного випромінювання;  $k=0, 1, 2, \dots$  – коефіцієнт, який визначається вузлом вимірювання оптичної різниці ходу променів у вимірювальній камері оптико-частотного перетворювача.

Таким чином, залежність витрат газу від потужності оптичного випромінювання описується виразом

$$Q = z \cdot P \cdot k, \quad (6)$$

де  $z$  – коефіцієнт пропорційності.

Показник різниці ходу променів у вимірювальній камері оптико-частотного витратоміра газу пропорційний одиниці вимірювання витрати газу ( $\text{м}^3/\text{с}$ ). Коефіцієнт пропорційності визначений методом торирування витрат до числа, що виражає відношення оптичної різниці ходу променів до довжини хвилі світла, тобто показанню вузла вимірювання оптичної різниці ходу променів. Результат вимірювання витрат газу запропонованого пристрою визначається у  $\text{м}^3/\text{с}$ .

Перейдемо до розгляду оптико-частотного витратоміру газу, який складається із двох біполярних транзисторів і реалізує транзисторну структуру з від'ємним диференціальним опором. Ця структура є базовою для побудови оптико-частотного витратоміра газу тому, що вона забезпечує режим роботи в діапазоні надзвичайно високих частот. Електрична схема пристрою подана на рис.1., а структурна схема в інтегральному виконанні на рис.2.

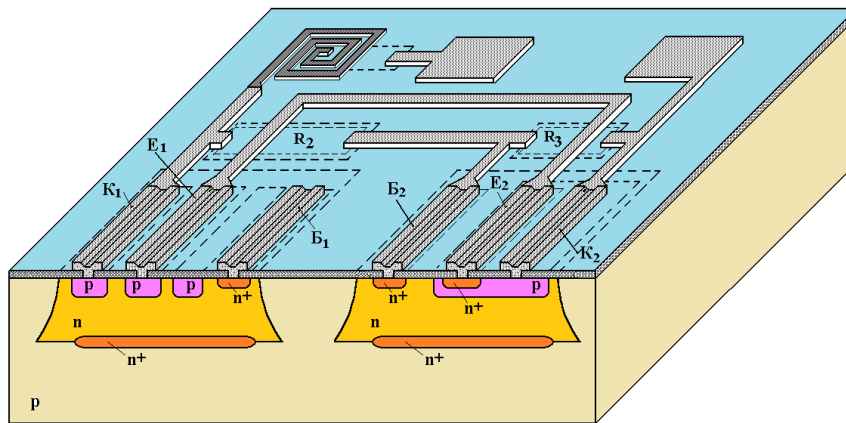


Рис.2. Конструкція оптико-частотного витратоміра газу в інтегральному виконанні

Теоретично і експериментально показано, що на електродах колектор-колектор запропонованої транзисторної структури існує від'ємний диференціальний опір, що відповідає спадаючій ділянці на вольт-амперній характеристиці [9, 11, 12]. Оптико-частотний витратомір живиться від джерела постійної напруги  $U_1$ . Ланцюг  $R_f C_1$  створює додатковий зворотний позитивний зв'язок виходом, а також через опір  $R_f$ , який є фоточутливим елементом, здійснюється керування з постійного струму біполярного транзистора VT1, а ємність  $C_1$  і визначає ємнісну складову повного опору транзисторної структури. Ємність  $C_2$  здійснює блокувальну роль, тобто захищає джерело постійного струму  $U_1$  від струмів надзвичайно високих частот. Коливальний контур утворений пасивною індуктивністю  $L_1$  і ємнісною складовою повного опору транзисторної структури, яка існує на електродах колектор-колектор біполярних транзисторів.

Для вивчення поведінки оптико-частотного витратоміра газу в динамічному режимі необхідно отримати залежність активної і реактивної складових повного опору на електродах колектор-колектор транзисторної структури, частоти генерації, функції перетворення і чутливості від дії оптичного випромінювання і в кінцевому результаті від витрат газу. Розрахунки зроблені на основі еквівалентної схеми біполярних транзисторів, які складають фоточутливий перетворювач (рис.3).

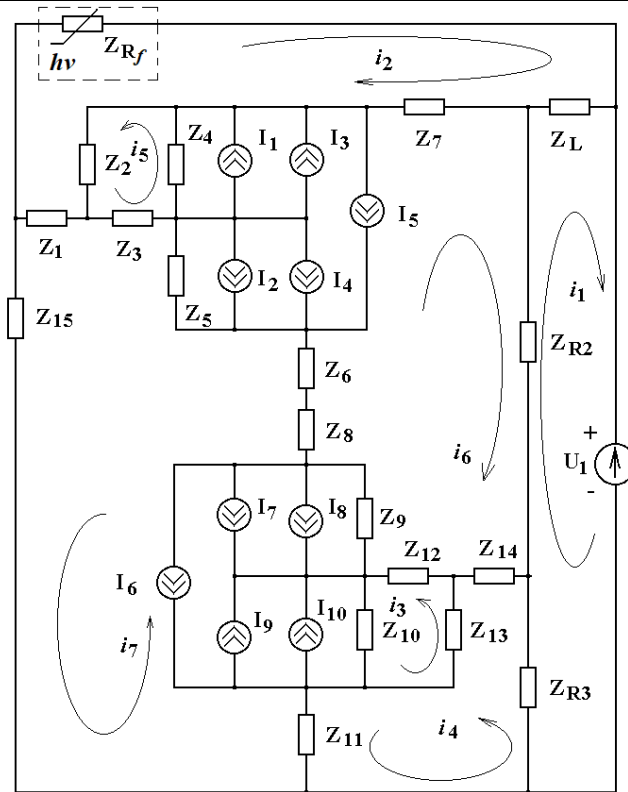


Рис. 3. Еквівалентна схема оптико-частотного витратоміра основи біполярних транзисторів з фоторезистором

Система рівнянь Кірхгофа при врахуванні напрямків контурних струмів має вигляд

$$\left. \begin{aligned}
 U_1 &= (Z_L + Z_{R3} + Z_{R2})i_1 - Z_{R2}i_6 - Z_L i_2 + Z_{R3}i_4, \\
 0 &= (Z_1 + Z_2 + Z_L + Z_7 + Z_{Rf})i_2 + Z_2 i_5 - Z_7 i_6 - Z_L i_1 + Z_1 i_7 + Z_2 I_1 + Z_2 I_3 - Z_2 I_5, \\
 0 &= (Z_{10} + Z_{12} + Z_{13})i_3 - Z_{10} i_7 + Z_{10} I_9 + Z_{10} I_{10} - Z_{10} I_6 - Z_{13} I_9 - Z_{13} I_{10} + Z_{13} I_6 - Z_{13} i_4 + \\
 &+ Z_{12} i_6 - Z_{12} I_{10} - Z_{12} I_9 + Z_{12} I_6, \\
 0 &= (Z_{11} + Z_{13} + Z_{14} + Z_{R3})i_4 - Z_{13} i_3 + Z_{14} i_6 + Z_{R3} i_1 - Z_{11} i_7 + Z_{13} I_9 + Z_{13} I_{10} - Z_{13} I_6, \\
 0 &= (Z_2 + Z_3 + Z_4)i_5 + Z_2 i_2 - Z_3 i_7 + Z_4 i_6 - Z_4 I_1 - Z_4 I_3 + Z_4 I_5 + Z_2 I_1 + Z_2 I_3 - \\
 &- Z_2 I_5 + Z_3 I_1 + Z_3 I_3 - Z_3 I_5, \\
 0 &= (Z_{R2} + Z_4 + Z_5 + Z_6 + Z_8 + Z_9 + Z_{12} + Z_{14} + Z_7)i_6 - Z_{R2} i_1 + Z_{14} i_4 + Z_{12} i_3 - Z_{12} I_{10} - \\
 &- Z_{12} I_9 + Z_{12} I_6 + Z_9 i_7 + Z_9 I_7 + Z_9 I_8 + Z_9 I_6 + Z_6 i_7 + Z_8 i_7 + Z_5 i_7 + Z_5 I_2 + Z_5 I_4 + Z_5 I_5 + \\
 &+ Z_4 i_5 - Z_4 I_1 - Z_4 I_3 + Z_4 I_5 - Z_7 i_2, \\
 0 &= (Z_{15} + Z_{11} + Z_{10} + Z_9 + Z_8 + Z_6 + Z_5 + Z_3 + Z_1)i_7 - Z_{11} i_4 - Z_{10} i_3 - \\
 &- Z_{10} I_{10} - Z_{10} I_9 + Z_{10} I_6 + Z_9 i_6 + Z_9 I_8 + Z_9 I_7 + Z_9 I_6 + (Z_6 + Z_8)i_6 + Z_5 i_6 + Z_5 I_2 + \\
 &+ Z_5 I_4 + Z_5 I_5 - Z_3 i_5 + Z_3 I_5 - Z_3 I_1 - Z_3 I_3 + Z_1 i_2,
 \end{aligned} \right\} \tag{7}$$

де

$$\begin{aligned}
 I_1 &= I_{bc2}(T); \quad I_2 = I_{be2}(T); \quad I_3 = I_{bc1}(T) / \beta_R(T); \quad I_4 = I_{be1}(T) / \beta_F(T); \quad I_5 = I_{be1}(T) - I_{bc1}(T) / Q; \\
 I_1 &= I_{10}; \quad I_2 = I_8; \quad I_3 = I_9; \quad I_4 = I_7; \quad I_5 = I_6; \quad Z_L = j\omega L; \quad Z_{R1} = R_1; \quad Z_{R2} = R_2; \quad Z_{R3} = R_3; \\
 Z_1 &= R'_b + j\omega L_b; \quad Z_2 = -j / \omega C_{bc}(T); \quad Z_3 = R_{bb}(T); \quad Z_4 = -j / \omega C_{jbc}(T); \quad Z_5 = -j / \omega C_{jbe}(T); \\
 Z_6 &= R'_c + R_c(T) + j\omega L_c; \quad Z_7 = R'_c + R_c(T) + j\omega L_c; \quad Z_1 = Z_{14}; \quad Z_2 = Z_{13}; \quad Z_3 = Z_{12}; \quad Z_4 = Z_{10}; \quad Z_5 = Z_9; \\
 Z_6 &= Z_8; \quad Z_7 = Z_{11}.
 \end{aligned}$$

Розв'язок системи рівнянь (7) дав змогу отримати теоретичну залежність вольт-амперної характеристики, активної і реактивної складової повного опору, частоти генерації від зміни оптичної потужності випромінювання оптико-частотного витратоміра газу.

Струми база-емітер  $I_{be}$  і база-колектор  $I_{bc}$  біполярного транзистора описуються виразами [20]:

$$I_{be} = I_S \exp\left(\frac{U_{be}}{NE \cdot V_t} - 1\right), \quad I_{bc} = I_S \exp\left(\frac{U_{bc}}{NC \cdot V_t} - 1\right),$$

де

$$I_S = I_{SS} \exp\left(\frac{U_{js}}{NS \cdot V_t} - 1\right), \quad V_T = kT/q,$$

$U_{bc}$  – напруга база-колектор біполярного транзистора;  $U_{js}$  – контактна різниця потенціалів переходу колектор-підкладка біполярного транзистора;  $U_{be}$  – напруга база-емітер біполярного транзистора;  $I_{SS}$  – зворотний струм р-п переходу підкладки;  $NS$  – коефіцієнт не ідеальності колекторного переходу;  $NE$  – коефіцієнт не ідеальності емітерного переходу біполярного транзистора;  $NS$  – коефіцієнт не ідеальності переходу підкладки.

Заряд в базі біполярного транзистора описується виразом [20]:

$$G_b = G_1(1 + (1 + 4G_2)^{NK})/2,$$

де

$$G_1 = 1/(1 - U_{bc}/U_{AF} - U_{be}/U_{AR}), \quad G_2 = I_{be}/I_{KF} + I_{bc}/I_{KR},$$

$U_{AR}$  – напруга Ерлі в інверсному режимі роботи біполярного транзистора;  $U_{AF}$  – напруга Ерлі в нормальному режимі роботи біполярного транзистора;  $I_{KF}$  – точка початку спаду залежності коефіцієнту підсилення струму в схемі з загальним емітером ( $\beta_F$ ) від струму колектора біполярного транзистора в нормальному режимі;  $I_{KR}$  – точка початку спаду залежності коефіцієнта підсилення струму в схемі з загальним емітером ( $\beta_R$ ) від струму емітера біполярного транзистора в інверсному режимі;  $NK$  – коефіцієнт, обумовлюючий множник  $G_b$ , який дорівнює 0,5.

Об'ємний опір бази біполярного транзистора описується наступним виразом [21]:

$$R_b = \begin{cases} R_{bm} + (R_{bx} - R_{bm})/G_b & \text{за умови } I_{Rb} = \infty, \\ R_{bm} + 3(R_{bx} - R_{bm}) \frac{\operatorname{tg} x - x}{x \cdot \operatorname{tg}^2 x} & \text{за умови } I_{Rb} > 0, \end{cases}$$

де

$$x = \frac{\sqrt{1 + 14,59025 I_b / I_{Rb}} - 1}{2,4317 \sqrt{I_b / I_{Rb}}},$$

$R_{bx}$  – максимальний об'ємний опір бази біполярного транзистора при нульовому зміщенні;  $R_{bm}$  – максимальний опір бази при великих струмах;  $I_{Rb}$  – струм бази біполярного транзистора, з яким опір бази зменшується на 50%.

Система рівнянь (7) розв'язується за допомогою метода Гауса на персональному комп'ютері в середовищі програмного забезпечення "Matlab 9.4". Значення параметрів еквівалентної схеми, які необхідні для теоретичних розрахунків, отримані з робіт [21, 22].

Теоретичні і експериментальні дослідження показали, що активна складова приймає від'ємне значення, а реактивна носить ємнісний характер. Підключення зовнішньої індуктивності до клем колектор-колектор транзисторної структури при від'ємних значеннях активної складової повного опору, коли компенсуються втрати енергії у коливальному контурі, дозволяє створити генератор електричних коливань. Під час дії світла на фоторезистор  $R_f$  здійснюється зміна активної та реактивної складової повного опору, а це в свою чергу, змінює частоту генерації.

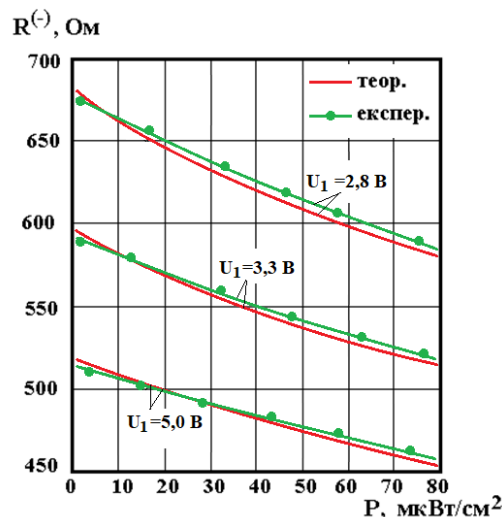


Рис. 4. Теоретична і експериментальна залежність активної складової від потужності оптического випромінювання

На рис.4 подано теоретичну та експериментальну залежності активної складової від потужності оптичного випромінювання при різних значеннях напруги живлення структури. Як показує аналіз наведених кривих, існує майже лінійне зменшення від'ємного диференційного опору із зростанням потужності оптичного випромінювання, причому напруга живлення визначає початкове значення від'ємного диференційного опору. На рис.5 подано експериментальні та розраховані залежності реактивної складової повного опору оптико-частотного витратоміру газу від потужності оптичного випромінювання. З графіка видно, що реактивна складова має емнісний характер і її значення по модулю зменшується зі зростанням потужності випромінювання, причому реактивна складова майже лінійно зменшується зі збільшенням потужності випромінювання від нуля до 80 мкВт/см<sup>2</sup>.

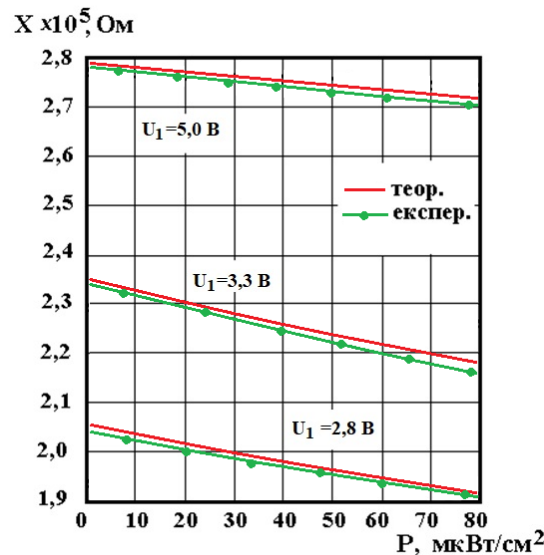


Рис. 5. Теоретична і експериментальна залежності реактивної складової від потужності оптичного випромінювання

На рис.6 подано розрахункові та експериментальні залежності змінної напруги, яка утворюється на виході автогенератора, при зміні потужності оптичного випромінювання. З графіка видно, що зі зростанням потужності світлового потоку збільшується амплітуда змінної напруги, а з другого боку, чим більша напруга живлення, тим в більшій мірі змінюється вихідна напруга від потужності оптичного випромінювання.

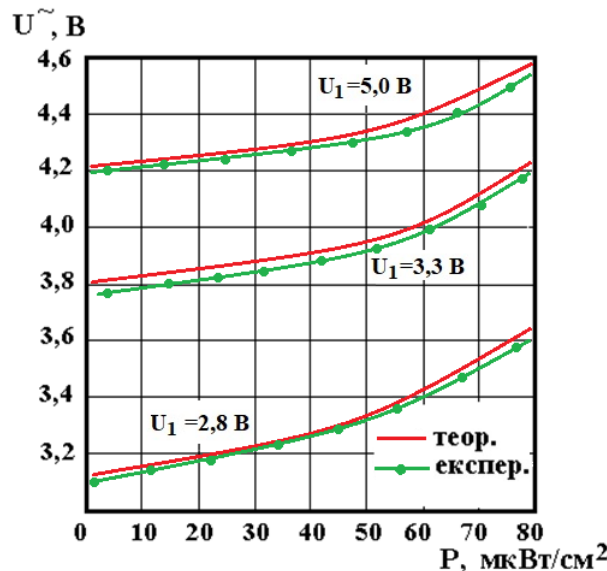


Рис. 6. Залежність вихідної напруги від потужності оптичного випромінювання

Для визначення функції перетворення необхідно знайти залежність частоти генерації від витрат газу. Це можливо зробити розв'язавши систему рівнянь Кірхгофа, яка складена для змінного струму на основі еквівалентної схеми (рис.3).

Розв'язання системи рівнянь (7) дозволяє отримати величину повного опору на електродах колектор-колектор оптико-частотного витратоміра газу. При розділі повного опору на дійсну і уявну складові, неважко визначити еквівалентну ємність коливального контуру, яка залежить від потужності падаючого випромінювання і відповідно до витрат газу. Функція перетворення в цьому випадку має вигляд:

$$F_0 = \frac{1}{2} \sqrt{\frac{(R_f(Q)^2 C_f^2 - C_{ekv} L) + \sqrt{(R_f(Q)^2 C_f^2 - C_{ekv} L)^2 + 0.4 C_{ekv} L R_f(Q)^2 C_f^2}}{C_{ekv} L R_f(Q)^2 C_f^2}} \cdot \pi \quad (8)$$

Чутливість оптико-частотного витратоміра газу визначається формулою:

$$S_Q = \frac{1}{4} \left[ \frac{2R_f(Q)C_f^2 \frac{\partial R_f(Q)}{\partial Q} + \frac{1}{2} \frac{4A_1 R_f(Q)C_f^2 \frac{\partial R_f(Q)}{\partial Q} + 0.8C_{ekv} L R_f(Q)C_f^2 \frac{\partial R_f(Q)}{\partial Q}}{\sqrt{B_1}} - \frac{2 \frac{(R_f(Q)^2 C_f^2 - C_{ekv} L + \sqrt{B_1}) \frac{\partial R_f(Q)}{\partial Q}}{C_{ekv} L R_f(Q)^2 C_f^2}}{\pi \sqrt{\frac{A_1 + \sqrt{B_1}}{C_{ekv} L R_f(Q)^2 C_f^2}}} \right] \quad (9)$$

де  $A_1 = R_f(Q)^2 C_f^2 - C_{ekv} L$ ,  $B_1 = A_1^2 + 0.4 C_{ekv} L R_f(Q)^2 C_f^2$ .

Для експериментального дослідження була розроблена гібридна інтегральна схема оптико-частотного витратоміра газу, яка складається із біполярних транзисторів типу BFR92A та BFT93. Фоточутливим елементом був фоторезистор типу PGM5505. Зовнішня індуктивність виготовлена методом наплення. На рис.7 подано теоретичні і експериментальні залежності функції перетворення сенсора. Як видно з графіка, розбіжність між теоретичними і експериментальними кривими є гарною, що дає змогу вважати правильними теоретичні розрахунки. Адекватність розробленої математичної моделі визначено у вигляді відносної похибки, яка складає  $\pm 1,5\%$ .

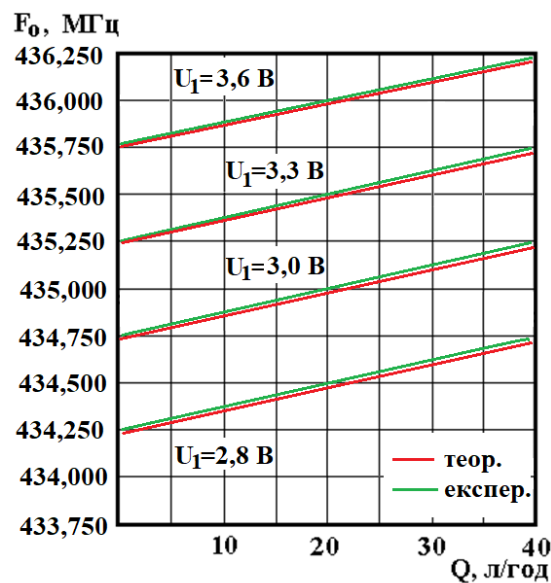


Рис. 7. Теоретична і експериментальна залежність частоти генерації від витрат газу

Вихідна частота оптико-частотного витратоміра газу вибрана в діапазоні 433 – 447 МГц, яка дозволена без ліцензування для малопотужних систем передачі інформації, зокрема для сенсорної техніки в медицині.

Теоретичні і експериментальні залежності частоти генерації показали, що зі зростанням витрат газу від 0 л/год до 40 л/год збільшується частота генерації від 434,250 МГц до 434,750 МГц при напрузі живлення 2,8 В, а при напрузі живлення 3,3 В від 435,250 МГц до 435,750 МГц. Частота 434,250 МГц відповідає 48 каналу діапазону 433 МГц. Дослідження показали, що вибором режиму живлення з постійної напруги, можна отримати лінійну залежність частоти генерації від витрат газу та вибирати канали для передачі вимірювальної інформації. Оптимальною напругою живлення є величина 3,3 В, при якій існує найменша зміна частоти генерації в діапазоні від 20°C до 80°C. В області температур від 20°C до 50°C існує найбільш температурно стабільна робота оптико-частотного витратоміра газу. Проведені експериментальні та теоретичні дослідження показали, що чутливість розробленого пристрою складає 12,5 кГц/л/год (рис. 8).



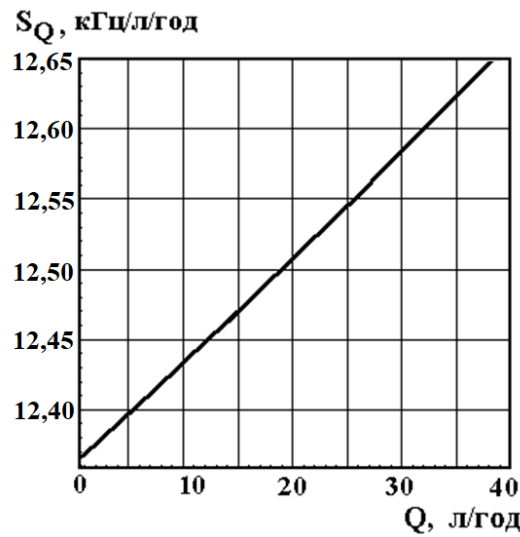


Рис. 8. Залежність чутливості оптико-частотного витратоміра від витрат газу

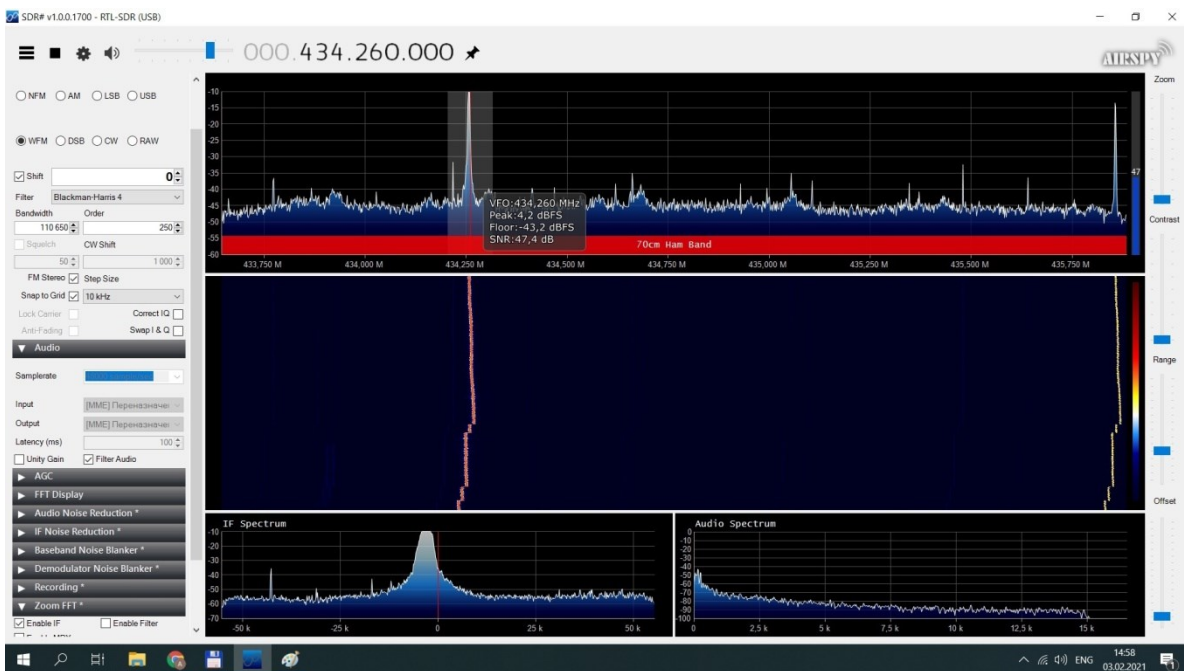


Рис. 9. Спектр передачі оптико-частотного витратоміра без зміни витрат газу

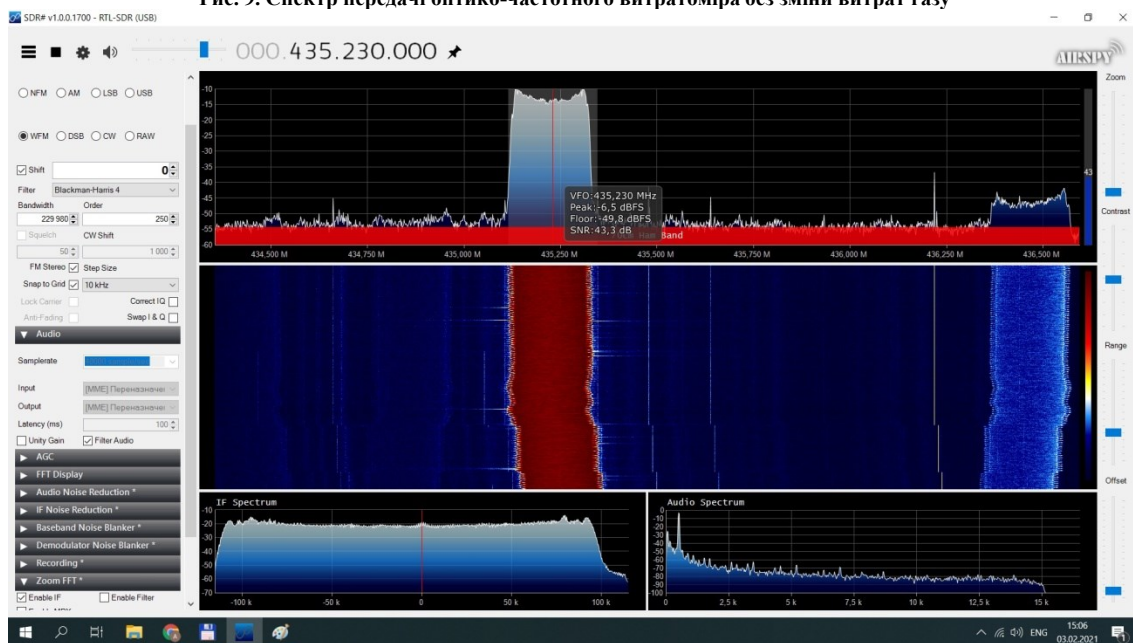


Рис. 10. Спектр передачі оптико-частотного витратоміра при зміні витрат газу від 0 до 20 л/год

На рис.9 та рис.10 представлені скріншоти з програми SDRSharp з приймачем на основі RTL2832U + R820T [23]. Частота дискретизації (ширина смуги приймача) вибрана на рівні 2,5 МГц. Чим більше значення, тим ширше ми будемо бачити смугу на аналізаторі спектра. Вибір ширини смуги пропускання ґрунтується, як правило, на продуктивності комп'ютера. Чим ширша смуга пропускання, тим більше ресурсів необхідно задіяти для програми. Наприклад, ширина пропускання на комп'ютері з процесором Core i5 і оперативною пам'яттю в 16 гігабайт складає 2.5 MSPS. Як видно з рис.9, ширина спектру передачі оптико-частотного витратоміра без зміни витрат газу складає 10 кГц на 48 вибраному каналі (434,250 МГц) при напрузі живлення 2,8 В. На рис.10 представлено спектр оптико-частотного витратоміра на частоті 435,250 МГц (вище 70 каналу) і напрузі живлення 3,3 В видно, що при зміні витрат газу від 0 до 20 л/год ширина спектру передачі збільшується до 250 кГц і займає по ширині 10 каналів. Даний частотний метод модуляції дозволяє збільшити завадостійкість в 2,5 рази та збільшити дальність передачі при мінімальній потужності передачі.

### Висновки

Розроблено математичну модель оптико-частотного витратоміра з фоточутливим резистивним елементом, що дозволило отримати аналітичні залежності функції перетворення та чутливості приладу. Запропоновано конструкцію витратоміру газу на основі транзисторної структури з від'ємним диференціальним опором на двох біполярних транзисторах з пасивним індуктивним елементом. В основі роботи оптико-частотного витратоміру газу лежить інтерферометричний спосіб рефрактометрії оптично прозорих рідин і газів. Використовуючи середовище Matlab, розраховано основні параметри сенсора газу та доведено адекватність розробленої математичної моделі. Встановлено, що на виході оптико-частотного витратоміра існують періодичні коливання, частота яких змінюється зі зміною витрат газу. Проведені теоретичні і експериментальні дослідження показали, що зі зростанням витрат газу від 0 л/год до 40 л/год збільшується частота генерації від 434,250 МГц до 434,750 МГц при напрузі живлення 2,8 В, а при напрузі живлення 3,3 В від 435,250 МГц до 435,750 МГц. Показано, що вибором режиму живлення з постійної напруги можна отримати лінійну залежність частоти генерації від витрат газу та вибирати канали для передачі вимірювальної інформації. Проведені дослідження показали, що чутливість розробленого пристрою складає 12,5 кГц/л/год. Отримані теоретичні та експериментальні дослідження мають гарний збіг, відносна похибка не перевищує 1,5%.

Подальше підвищення чутливості, розширення робочого діапазону частот оптико-частотного витратоміру газу можливо за умови використання фотодіодів і фототранзисторів як фоточутливих елементів.

### Література

1. Schaumburg H. Sensoren. – Stuttgart.: Teubner, 1992. – 517 p.
2. Джексон Р.Г. Новейшие датчики. Москва: Техносфера, 2007. – 384 с.
3. Датчики: Справочное пособие / Под общ. ред. В.М. Шарапова, Е.С. Полищука. Москва: Техносфера, 2012. – 624 с.
4. V. S. Osadchuk, A. V. Osadchuk, and Y. A. Yushchenko, "Radiomeasuring thermal flowmeter of gas on the basis of transistor structure with negative resistance," *Elektronika ir Elektrotechnika*. – Kaunas: Technologija, vol. 84, no. 4, pp. 89-93, 2008.
5. Мікроелектронні сенсори фізичних величин. / За ред. З. Ю. Готри. – Львів: Ліґа – прес, т.2, 2002. – 475 с.
6. R.A. Hooshmand and M. Joorabian. Design and optimisation of electromagnetic flowmeter for conductive liquids and its calibration based on neural networks// *IEE Proc.-Sci. Meas. Technol.*, Vol. 153, No. 4, July 2006
7. Kwang-Jow Gan, Kuan-Yu Chun, Wen-Kuan Yeh. Design of Dynamic Frequency Divider using Negative Differential Resistance Circuit. *International Journal on Recent and Innovation Trends in Computing and Communication*. 2015. Volume: 3 Issue: 8. pp.5224-5228.
8. Rainer Engell, Hans-Joachim Baade. Determination of liquid flowmeter characteristics for precision measurement purposes by utilizing special capabilities of ptf's "hydrodynamic test field"// Conference: 6th International Symposium on Fluid Flow Measurement. At: Querétaro, Mexico. 2006. DOI: 10.13140/2.1.1424.0321
9. Osadchuk, A.V., & Osadchuk, V.S. Radiomeasuring microelectronic transducers of physical quantities. 2015 International Siberian Conference on Control and Communications (SIBCON). <https://doi.org/10.1109/sibcon.2015.7147167>
10. Осадчук В. С., Осадчук О. В. Реактивные свойства транзисторов и транзисторных схем. Винница: «Универсум-Винница», 1999. – 275 с.
11. Osadchuk A.V., Osadchuk V.S., Osadchuk I.A., Seletskaya O.O., Kisała P., Nurseitova K. Theory of photoreactive effect in bipolar and MOSFET transistors. *Proceedings SPIE Volume 11176, Photonics Applications in Astronomy, Communications, Industry, and High-Energy Physics Experiments*, 2019; 111761I (2019).
12. Osadchuk A.V., Osadchuk V.S., Osadchuk I.A., Maksat Kolimoldayev, Paweł Komada, Kanat Mussabekov. Optical transducers with frequency output. *Proc. SPIE 10445, Photonics Applications in Astronomy, Communications, Industry, and High Energy Physics Experiments*, 2017, 104451X (2017).

13. Osadchuk, V.; Osadchuk, V.S.; Osadchuk, I.A.; Kisała, P.; Zyska, T.; Annabaev, A; Mussabekov, K. Radiomeasuring pressure transducer with sensitive MEMS Capacitor. *Przegląd Elektrotechniczny* **2017**, R93(3), pp. 113–116.
14. Yulin Jiang. Study on Weight Function Distribution of Hybrid Gas-Liquid Two-Phase Flow Electromagnetic Flowmeter // *Sensors* 2020, 20, 1431; doi:10.3390/s20051431
15. Jianfeng Chen, Kai Zhang, Leiyang Wang and Mingyue Yang. Design of a High Precision Ultrasonic Gas Flowmeter // *Sensors* 2020, 20, 4804; doi:10.3390/s20174804
16. Mateusz Turkowski, Artur Szczecki and Maciej Szudarek. Minimization of the Settling Time of Variable Area Flowmeters // *Sensors* 2019, 19, 530; doi:10.3390/s19030530
17. Thi Huong Ly Nguyen and Suhyun Park. Multi-Angle Liquid Flow Measurement Using Ultrasonic Linear Array Transducer // *Sensors* 2020, 20, 388; doi:10.3390/s20020388
18. Патент на корисну модель №34077 України, МПК G01 N 21/45. Оптичний витратомір газу з частотним виходом / Осадчук В.С., Осадчук О.В., Деундяк В.П., Деундяк М.В. // Опубл. Бюл. №14 від 25.07.2008.
19. Патент на корисну модель №34121 України, МПК G01 N 21/45. Пристрій для вимірювання витрати газу з частотним виходом/ Осадчук В.С., Осадчук О.В., Деундяк В.П., Деундяк М.В. // Опубл. Бюл. №14 від 25.07.2008.
20. Sze, S.M.; Kwok, K.Ng. *Physics of Semiconductor Devices*. Wiley-Interscience: Hoboken, USA, 2007; pp. 435–455.
21. *User's Guide includes PSPICE A/D, PSPICE A/D Basics and PSPICE Cadence Design Systems*. Inc. All rights reserved, 2016.
22. Росадо Л. Физическая электроника и микроэлектроника. Под ред. В. А. Терехова. – М.: Высшая школа, 1991. –351 с.
23. <https://airspy.com/download/>

## References

1. Schaumburg H. *Sensoren*. – Stuttgart: Teubner, 1992. – 517 p.
2. Jackson R.G. *Latest sensors*. – Moscow: Technosphere, 2007. – 384 p.
3. *Sensors: Reference Manual / Under total. ed. V.M. Sharapova, E.S. Polishchuk*. Moscow: Technosphere, 2012. – 624 p.
4. V. S. Osadchuk, A. V. Osadchuk, and Y. A. Yushchenko, "Radiomeasuring thermal flowmeter of gas on the basis of transistor structure with negative resistance," *Elektronika ir Elektrotehnika*. – Kaunas: Technologija, vol. 84, no. 4, pp. 89-93, 2008.
5. *Microelectronic sensors of physical quantities*. / Ed. Z. Yu. Gotra. - Lviv: League - Press, vol. 2, 2002. - 475 p.
6. R.A. Hooshmand and M. Joorabian. Design and optimisation of electromagnetic flowmeter for conductive liquids and its calibration based on neural networks// *IEE Proc.-Sci. Meas. Technol.*, Vol. 153, No. 4, July 2006
7. Kwang-Jow Gan, Kuan-Yu Chun, Wen-Kuan Yeh. Design of Dynamic Frequency Divider using Negative Differential Resistance Circuit. *International Journal on Recent and Innovation Trends in Computing and Communication*. 2015. Volume: 3 Issue: 8. pp.5224-5228.
8. Rainer Engell, Hans-Joachim Baade. Determination of liquid flowmeter characteristics for precision measurement purposes by utilizing special capabilities of ptb's "hydrodynamic test field"// Conference: 6th International Symposium on Fluid Flow Measurement. At: Querétaro, Mexico. 2006. DOI: 10.13140/2.1.1424.0321
9. Osadchuk, A.V., Osadchuk, V.S. Radiomeasuring microelectronic transducers of physical quantities. 2015 International Siberian Conference on Control and Communications (SIBCON). <https://doi.org/10.1109/sibcon.2015.7147167>
10. Osadchuk V.S., Osadchuk O.V. Reactive properties of transistors and transistor circuits. Vinnitsa: "Universum-Vinnitsa", 1999. - 275 p.
11. Osadchuk A.V., Osadchuk V.S., Osadchuk I.A., Seletska O.O., Kisała P., Nurseitova K. Theory of photoreactive effect in bipolar and MOSFET transistors. *Proceedings SPIE Volume 11176, Photonics Applications in Astronomy, Communications, Industry, and High-Energy Physics Experiments*, 2019; 111761I (2019).
12. Osadchuk A.V., Osadchuk V.S., Osadchuk I.A., Maksat Kolimoldayev, Paweł Komada, Kanat Mussabekov. Optical transducers with frequency output. *Proc. SPIE 10445, Photonics Applications in Astronomy, Communications, Industry, and High Energy Physics Experiments*, 2017, 104451X (2017).
13. Osadchuk, V.; Osadchuk, V.S.; Osadchuk, I.A.; Kisała, P.; Zyska, T.; Annabaev, A; Mussabekov, K. Radiomeasuring pressure transducer with sensitive MEMS Capacitor. *Przegląd Elektrotechniczny* 2017, R93(3), pp. 113–116.
14. Yulin Jiang. Study on Weight Function Distribution of Hybrid Gas-Liquid Two-Phase Flow Electromagnetic Flowmeter // *Sensors* 2020, 20, 1431; doi:10.3390/s20051431
15. Jianfeng Chen, Kai Zhang, Leiyang Wang and Mingyue Yang. Design of a High Precision Ultrasonic Gas Flowmeter // *Sensors* 2020, 20, 4804; doi:10.3390/s20174804
16. Mateusz Turkowski, Artur Szczecki and Maciej Szudarek. Minimization of the Settling Time of Variable Area Flowmeters // *Sensors* 2019, 19, 530; doi:10.3390/s19030530
17. Thi Huong Ly Nguyen and Suhyun Park. Multi-Angle Liquid Flow Measurement Using Ultrasonic Linear Array Transducer // *Sensors* 2020, 20, 388; doi:10.3390/s20020388
18. Patent № 34077 of Ukraine, G01 No. 21/45. Optical flowmeter of gas with frequency output / Osadchuk V.S., Osadchuk O.V., Deundyak V.P., Deundyak M.V. // Publ. Bul. No. 14 dated July 25, 2008.
19. Patent №34121 of Ukraine, G01 No. 21/45. Device for measurement flow gas with frequency output / Osadchuk V.S., Osadchuk O.V., Deundyak V.P., Deundyak M.V. // Publ. Bul. No. 14 dated July 25, 2008.
20. Sze, S.M.; Kwok, K.Ng. *Physics of Semiconductor Devices*. Wiley-Interscience: Hoboken, USA, 2007; pp. 435–455.
21. *User's Guide includes PSPICE A/D, PSPICE A/D Basics and PSPICE Cadence Design Systems*. Inc. All rights reserved, 2016.
22. Rosado L. *Physical electronics and microelectronics*. Ed. V. A. Terekhova. - Moscow: Higher school, 1991.-351 p.
23. <https://airspy.com/download/>

Рецензія/Peer review : 22.01.2021 р.

Надрукована/Printed :10.03.2021 р.